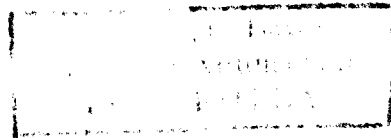


**ГАЙКИ КРУГЛЫЕ
СО ШЛИЦЕМ НА ТОРЦЕ**

ТЕХНИЧЕСКИЕ УСЛОВИЯ

Издание официальное



БЗ 6—98

ИПК ИЗДАТЕЛЬСТВО СТАНДАРТОВ
Москва

ГАЙКИ КРУГЛЫЕ
СО ШЛИЦЕМ НА ТОРЦЕ

Технические условия

Round nuts slotted on face.
SpecificationsГОСТ
10657—80

ОКП 16 8400

Дата введения 01.01.82

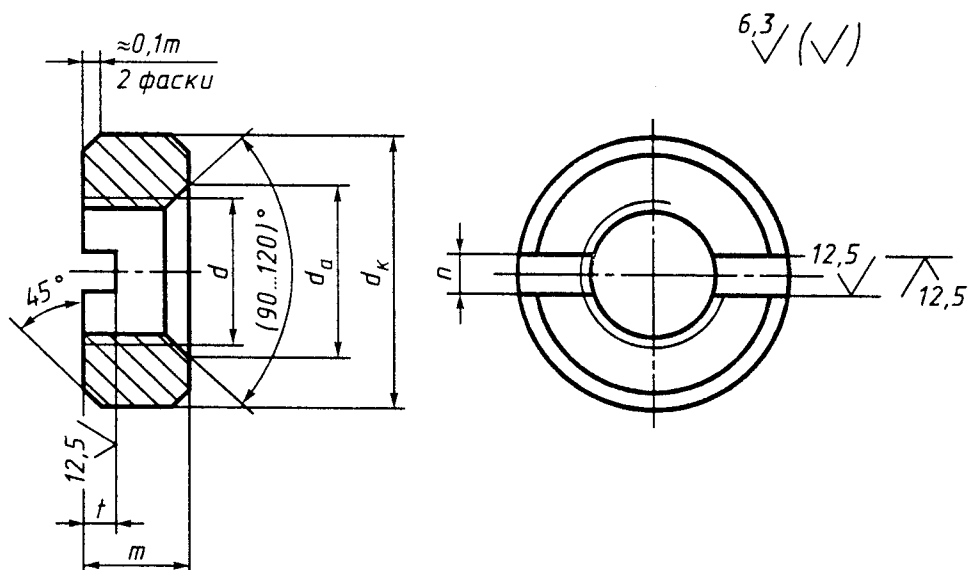
Настоящий стандарт распространяется на круглые гайки со шлицем на торце с диаметром резьбы от 1 до 20 мм класса точности В.

Требования настоящего стандарта являются обязательными.

(Измененная редакция, Изм. № 2).

1. РАЗМЕРЫ

1.1. Размеры гаек должны соответствовать указанным на чертеже и в таблице.



С. 2 ГОСТ 10657—80

Номинальный диаметр резьбы d		M1	M1,2	M1,4	M1,6	M2	M2,5	M3	(M3,5)	M4	M5	M6	M8	M10	M12	(M14)	M16	(M18)	M20
Шаг резьбы P	крупный	0,25	0,25	0,3	0,35	0,4	0,45	0,5	0,6	0,7	0,8	1,0	1,25	1,5	1,75	2,0	2,0	2,5	2,5
	мелкий	—	—	—	—	—	—	—	—	—	—	—	1,0	1,25	1,25	1,5	1,5	1,5	1,5
d_a	min	1,0	1,2	1,4	1,6	2,0	2,5	3,0	3,45	4,0	5,0	6,0	8,0	10,0	12,0	14,0	16,0	18,0	20,0
	max	1,15	1,4	1,6	1,84	2,3	2,9	3,5	4,0	4,6	5,75	6,75	8,75	10,8	13,0	15,1	17,3	19,5	21,6
d_k	min	2,25	2,75	2,75	3,2	4,2	5,2	5,7	6,64	7,64	8,64	10,57	13,57	17,57	20,48	23,48	25,48	28,48	31,38
	max	2,5	3,0	3,0	3,5	4,5	5,5	6,0	7,0	8,0	9,0	11,0	14,0	18,0	21,0	24,0	26,0	29,0	32,0
m	min	0,75	0,95	1,15	1,35	1,75	1,95	2,25	2,75	3,2	3,9	4,7	6,14	7,64	9,64	10,57	11,57	12,57	13,57
	max	1,0	1,2	1,4	1,6	2,0	2,2	2,5	3,0	3,5	4,2	5,0	6,5	8,0	10,0	11,0	12,0	13,0	14,0
n	ном	0,3	0,4	0,4	0,5	1,0	1,2	1,2	1,4	1,4	2,0	2,5	3,0	3,5	4,0	4,0	4,0	4,0	5,0
	min	0,36	0,46	0,46	0,56	1,06	1,26	1,26	1,46	1,46	2,06	2,56	3,06	3,57	4,07	4,07	4,07	4,07	5,07
	max	0,5	0,6	0,6	0,7	1,2	1,51	1,51	1,71	1,71	2,31	2,81	3,31	3,87	4,37	4,37	4,37	4,37	5,37
t	min	0,3	0,4	0,5	0,6	0,8	0,9	1,0	1,0	1,2	1,5	2,0	2,5	3,2	3,8	3,8	3,8	4,8	4,8
	max	0,5	0,6	0,7	0,8	1,0	1,1	1,2	1,4	1,6	1,9	2,4	3,0	3,7	4,3	4,3	4,3	5,5	5,5

Примечания:

1. Размеры гаек, заключенные в скобки, применять не рекомендуется.
2. Для гаек с диаметром резьбы M1 и M1,2 вместо фасок допускается приугуление радиусом $R = 0,1$ мм.
3. Для гаек с диаметром резьбы M4 допускается применять размер n min = 1,66 мм и max = 1,91 мм.

Пример условного обозначения гайки диаметром резьбы $d = 12$ мм, с крупным шагом резьбы, с полем допуска 6Н, класса прочности 5, с покрытием химическим окисным и пропитанным маслом:

Гайка М12—6Н.5.05 ГОСТ 10657—80

То же, с мелким шагом резьбы, с полем допуска 6Н, из материала группы 32, латунь марки Л63 с серебряным покрытием толщиной 9 мкм:

Гайка М12 × 1,25 — 6Н.32.Л63. 129 ГОСТ 10657—80

(Измененная редакция, Изм. № 1, 2).

1.2. (Исключен, Изм. № 2).

1.3. Теоретическая масса гаек указана в приложении 1.

2. ТЕХНИЧЕСКИЕ ТРЕБОВАНИЯ

2.1. Гайки должны изготавливаться в соответствии с требованиями настоящего стандарта и ГОСТ 1759.0.

2.2. Резьба — по ГОСТ 24705.

(Измененная редакция, Изм. № 1).

2.3. (Исключен, Изм. № 2).

2.4. Допуски формы и расположения поверхностей гаек по ГОСТ 24643;

симметричности шлица относительно оси резьбы — по 13-й степени точности;

соосности наружного диаметра относительно резьбы — по 12-й степени точности.

Допуск перпендикулярности опорных поверхностей гайки относительно оси резьбы соответствует 1°С.

(Измененная редакция, Изм. № 1).

2.5. (Исключен, Изм. № 1).

3. ПРАВИЛА ПРИЕМКИ

3.1. Правила приемки — по ГОСТ 17769.

4. МАРКИРОВКА И УПАКОВКА

4.1. Временная противокоррозионная защита, упаковка гаек и маркировка тары — по ГОСТ 18160.

(Измененная редакция, Изм. № 1).

МАССА СТАЛЬНЫХ ГАЕК

Номинальный диаметр резьбы d , мм	Теоретическая масса 1000 шт. гаек, кг	Номинальный диаметр резьбы d , мм	Теоретическая масса 1000 шт. гаек, кг
1	0,033	5	1,830
1,2	0,056	6	2,530
(1,4)	0,063	8	5,260
1,6	0,066	10	11,030
2	0,146	12	21,060
2,5	0,256	16	36,270
3	0,414	20	56,320
4	1,040	—	—

Примечание. Для определения массы гаек из латуни, массы, указанные в таблице, следует умножить на коэффициент 1,080.

ПРИЛОЖЕНИЕ 2. (Исключено, Изм.№ 1).

ИНФОРМАЦИОННЫЕ ДАННЫЕ

1. РАЗРАБОТАН И ВНЕСЕН Министерством станкостроительной и инструментальной промышленности СССР

РАЗРАБОТЧИКИ:

В.Г. Серегин; А.М. Свиридов; В.А. Сайков; А.М. Радченко; А.Д. Красненко

2. УТВЕРЖДЕН И ВВЕДЕН В ДЕЙСТВИЕ Постановлением Государственного комитета СССР по стандартам от 09.07.80 № 3504

3. ВЗАМЕН ГОСТ 10657—73

4. ССЫЛОЧНЫЕ НОРМАТИВНО-ТЕХНИЧЕСКИЕ ДОКУМЕНТЫ

Обозначение НТД, на который дана ссылка	Номер пункта
ГОСТ 1759.0—87	2.1
ГОСТ 17769—83	3.1
ГОСТ 18160—72	4.1
ГОСТ 24643—81	2.4
ГОСТ 24705—81	2.2

5. Ограничение срока действия снято Постановлением Госстандарта от 19.11.91 № 1757

6. ПЕРЕИЗДАНИЕ (ноябрь 1998 г.) с ИЗМЕНЕНИЯМИ № 1, 2, утвержденными в августе 1986 г., ноябре 1991 г. (ИУС 11—86, 2—92)

Редактор *Р.Г. Говердовская*
Технический редактор *Н.С. Гришанова*
Корректор *М.С. Кабашова*
Компьютерная верстка *Л.А. Круговой*

Изд. лиц. № 021007 от 10.08.95. Сдано в набор 08.12.98. Подписано в печать 23.12.98. Усл. печ. л. 0,93. Уч.-изд. л. 0,39.
Тираж 163 экз. С1632. Зак. 927.

ИПК Издательство стандартов, 107076, Москва, Колодезный пер., 14.
Набрано в Издательстве на ПЭВМ
Филиал ИПК Издательство стандартов — тип. "Московский печатник", Москва, Лялин пер., 6.
Плр № 080102