



ГОСУДАРСТВЕННЫЕ СТАНДАРТЫ
СОЮЗА ССР

ШУРУПЫ

ГОСТ 1144—80 (СТ СЭВ 2329—80)
ГОСТ 1145—80 (СТ СЭВ 2327—80)
ГОСТ 1146—80 (СТ СЭВ 2328—80)
ГОСТ 1147—80 (СТ СЭВ 2331—89)

Издание официальное

БЗ 5—97

ИПК ИЗДАТЕЛЬСТВО СТАНДАРТОВ
Москва

ШУРУПЫ С ПОЛУКРУГЛОЙ ГОЛОВКОЙ**Конструкция и размеры**

Half — round head wood screws.
Construction and dimensions

**ГОСТ
1144—80****(СТ СЭВ 2329—80)**

Дата введения 1982—01—01

1. Настоящий стандарт распространяется на шурупы с полукруглой головкой с диаметром стержня от 1,6 до 10 мм.

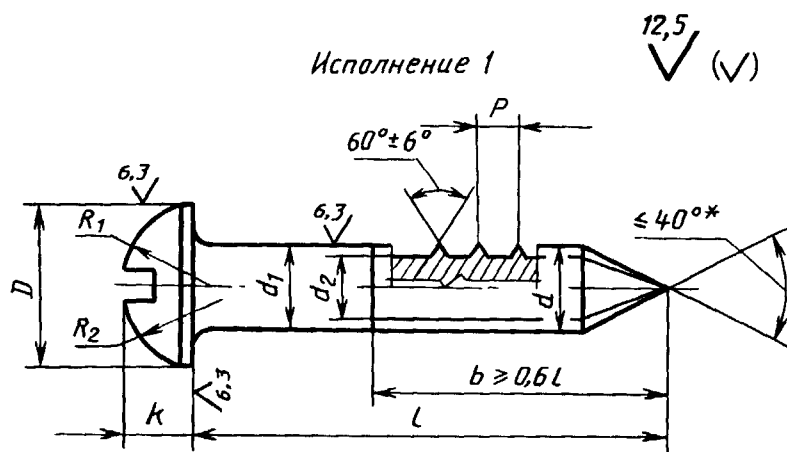
Стандарт полностью соответствует СТ СЭВ 2329.

Требования настоящего стандарта являются обязательными.

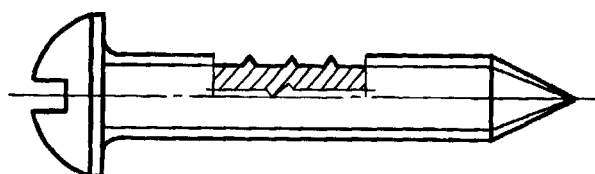
(Измененная редакция, Изм. № 1, 2).

2. Конструкция и размеры шурупов должны соответствовать указанным на чертеже и в табл. 1 и 2.

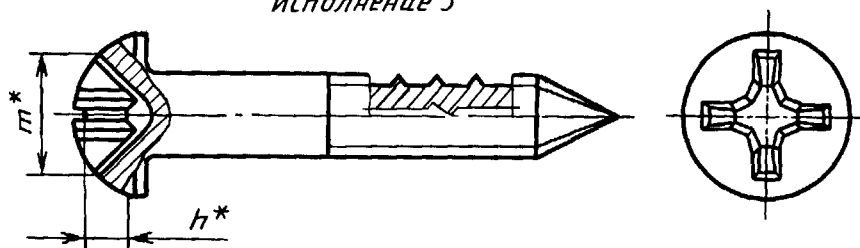




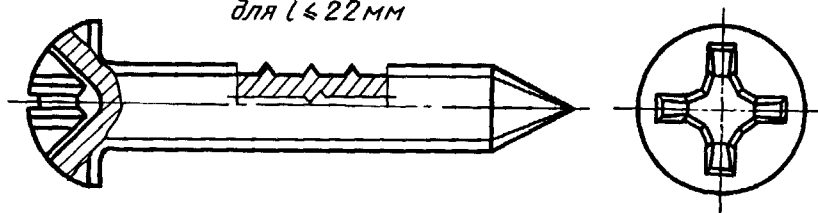
Исполнение 2
для $L \leq 22$ мм



Исполнение 3



Исполнение 4
для $L \leq 22$ мм



* Размеры для справок.

Таблица 1

		мм									
Диаметр резьбы d (пред. откл. h_{14})		1,6	2	2,5	3	3,5	4	5	6	8	10
Внутренний диаметр резьбы d_2 , не более		1,1	1,4	1,7	2,1	2,4	2,8	3,5	4,2	5,6	7,0
Шаг резьбы P (пред. откл. $\pm 0,2 P$)		0,8	1	1,25	1,25	1,5	1,75	2	2,5	3,5	4,5
Диаметр головки D		3,2	4,0	5,0	6,0	7,0	8,0	10,0	12,0	16,0	20,0
Высота головки K		1,1	1,4	1,7	2,1	2,4	2,8	3,5	4,2	5,6	7,0
Радиус сферы	$R_1 \approx$	2,6	3,2	4,0	4,8	5,6	6,4	8,0	9,6	12,8	16,0
	$R_2 \approx$	1,3	1,6	2,0	2,4	2,8	3,2	4,0	4,8	6,4	8,0
Номер крестообразного шлица		—	0	1		2		3		4	
Диаметр крестообразного шлица t		—	2	2,6	3,0	4,1	4,6	5,2	7,0	8,2	10,6
Глубина крестообразного шлица h , не более		—	1,2	1,3	1,7	1,8	2,2	2,8	3,2	4,6	5,6
Глубина вхождения калибра в крестообразный шлиц	не более	—	1,3	1,4	1,8	2,2	2,5	3,1	3,7	5,1	6,3
	не менее	—	1,0	1,1	1,5	1,7	2,0	2,6	3,2	4,6	5,8

Таблица 2

Длина шурупа l	мм										
	Диаметр шурупа d										
	1,6	2	2,5	3	3,5	4	5	6	8	10	
7				—	—	—	—	—	—	—	
10				—	—	—	—	—	—	—	
13				—	—	—	—	—	—	—	
16	—			—	—	—	—	—	—	—	
(18)	—	—		—	—	—	—	—	—	—	
20	—	—		Стандартные длины						—	—
(22)	—	—							—	—	
25	—	—							—	—	
30	—	—	—						—	—	
35	—	—	—	—					—	—	
40	—	—	—	—	—				—	—	
45	—	—	—	—	—	—			—	—	
50	—	—	—	—	—	—	—		—	—	
60	—	—	—	—	—	—	—	—	—	—	
70	—	—	—	—	—	—	—	—	—	—	
80	—	—	—	—	—	—	—	—	—	—	
90	—	—	—	—	—	—	—	—	—	—	
100	—	—	—	—	—	—	—	—	—	—	

П р и м е ч а н и е. Длины шурупов, заключенные в скобках, применять не рекомендуется.

С. 4 ГОСТ 1144–80

Пример условного обозначения шурупа исполнения 1, диаметром $d = 3$ мм, длиной $l = 20$ мм из низкоуглеродистой стали, без покрытия

Шуруп 1–3 × 20 ГОСТ 1144–80

То же, с цинковым покрытием толщиной 6 мкм, нанесенным способом катодного восстановления хроматированным

Шуруп 1–3 × 20.016 ГОСТ 1144–80

То же, исполнения 2, из коррозионностойкой стали, без покрытия

Шуруп 2–3 × 20.2 ГОСТ 1144–80

(Измененная редакция, Изм. № 2).

3. Шлицы прямые — по ГОСТ 24669, крестообразные — по ГОСТ 10753.

(Измененная редакция, Изм. № 2).

3а. Диаметр гладкой части стержня d_1 должен быть не менее диаметра под накатку резьбы или не превышать номинального значения наружного диаметра резьбы шурупа.

3б. Радиус под головкой — по ГОСТ 24670.

3а, 3б. **(Введены дополнительно, Изм. № 2).**

4. Технические требования — по ГОСТ 1147.

5. Теоретическая масса шурупов указана в приложении 1.

6. Допускается при необходимости обеспечения взаимозаменяемости для применения в изделиях, спроектированных до 1 января 1980 г., по согласованию с потребителем изготавливать шурупы с допусками по приложению 2.

Масса стальных шурупов

Длина шурупа <i>l</i> , мм	Теоретическая масса 1000 шт. стальных шурупов, кг [≈] при номинальном диаметре резьбы <i>d</i> , мм									
	1,6	2	2,5	3	3,5	4	5	6	8	10
7	0,13	0,20	0,33	—	—	—	—	—	—	—
10	0,16	0,26	0,42	0,64	0,89	—	—	—	—	—
13	0,20	0,32	0,51	0,77	1,07	1,44	2,40	—	—	—
16	—	0,38	0,60	0,90	1,25	1,67	2,76	—	—	—
18	—	—	0,66	0,99	1,36	1,83	3,00	4,53	—	—
20	—	—	0,71	1,08	1,48	1,98	3,24	4,88	—	—
22	—	—	0,77	1,16	1,60	2,14	3,49	5,22	—	—
25	—	—	0,86	1,30	1,78	2,36	3,85	5,74	—	—
30	—	—	—	1,52	2,07	2,75	4,45	6,61	—	—
35	—	—	—	—	2,36	3,14	5,06	7,47	—	—
40	—	—	—	—	2,66	3,52	5,67	8,34	—	—
45	—	—	—	—	—	3,91	6,27	9,20	—	—
50	—	—	—	—	—	4,29	6,88	10,07	18,47	—
60	—	—	—	—	—	5,06	8,09	11,80	21,52	—
70	—	—	—	—	—	—	9,30	13,53	24,57	—
80	—	—	—	—	—	—	—	15,26	27,63	44,39
90	—	—	—	—	—	—	—	16,99	30,68	49,14
100	—	—	—	—	—	—	—	18,72	33,73	53,89

Примечание. Для определения массы шурупов из латуни массы, указанные в таблице, следует умножить на коэффициент 1,08.

ДОПУСКИ ДЛЯ ШУРУПОВ С ПОЛУКРУГЛОЙ ГОЛОВКОЙ
ПО СИСТЕМЕ ЕСП СЭВ и ОСТ

Поля допусков	
по ЕСП СЭВ	по системе ОСТ
h14	B ₇
js15	CM ₈
js17	CM ₁₀

ИНФОРМАЦИОННЫЕ ДАННЫЕ

1. РАЗРАБОТАН И ВНЕСЕН Министерством черной металлургии СССР

РАЗРАБОТЧИКИ

В.Г. Вильде, Р.В. Жирова, Т.М. Хлопунова, Т.Е. Юрченко

2. УТВЕРЖДЕН И ВВЕДЕН В ДЕЙСТВИЕ Постановлением Государственного комитета СССР по стандартам от 30.06.80 № 3274

3. Стандарт полностью соответствует СТ СЭВ 2329—80

4. ВЗАМЕН ГОСТ 1144—70

5. ССЫЛОЧНЫЕ НОРМАТИВНО-ТЕХНИЧЕСКИЕ ДОКУМЕНТЫ

Обозначение НТД, на который дана ссылка	Номер пункта
ГОСТ 1147—80	4
ГОСТ 10753—86	3
ГОСТ 24669—81	3
ГОСТ 24670—81	36
СТ СЭВ 2329—80	1

6. Проверен в 1990 г. Постановлением Госстандарта от 29.03.91 № 406 снято ограничение срока действия

7. ПЕРЕИЗДАНИЕ (октябрь 1997 г.) с Изменениями № 1, 2, утвержденными в декабре 1981 г. , марте 1991 г. (ИУС 3—82, 6—91)