

11902-77



ГОСУДАРСТВЕННЫЕ СТАНДАРТЫ
СОЮЗА ССР

**ГОЛОВКИ ЗУБОРЕЗНЫЕ
ДЛЯ КОНИЧЕСКИХ ЗУБЧАТЫХ КОЛЕС
С КРУГОВЫМИ ЗУБЬЯМИ**

**ГОСТ 11902—77, ГОСТ 11903—77,
ГОСТ 11906—77**

Издание официальное

Цена 15 коп.

**ГОСУДАРСТВЕННЫЙ КОМИТЕТ СССР ПО СТАНДАРТАМ
Москва**

**ГОЛОВКИ ЗУБОРЕЗНЫЕ ДЛЯ КОНИЧЕСКИХ
И ГИПОИДНЫХ ЗУБЧАТЫХ КОЛЕС
С КРУГОВЫМИ ЗУБЬЯМИ****Основные размеры**Spiral bevel and hypoid gear-shaping
cutter heads. Basic dimensions**ГОСТ
11902—77***Взамен
ГОСТ 11902—66**Постановлением Государственного комитета стандартов Совета Министров
СССР от 27 июля 1977 г. № 1848 срок действия установлен****с 01.01.79****Несоблюдение стандарта преследуется по закону**

1. Настоящий стандарт распространяется на цельные зуборезные головки номинальными диаметрами от 20 до 80 мм и сборные головки номинальными диаметрами от 100 до 1000 мм для нарезания конических зубчатых колес с круговыми зубьями и исходным контуром по ГОСТ 16202—81, а также на сборные головки номинальными диаметрами от 160 до 500 мм с диапазонами углов профилей резцов: наружных от 10 до 26° и внутренних от 14 до 36° для нарезания гипоидных зубчатых колес.

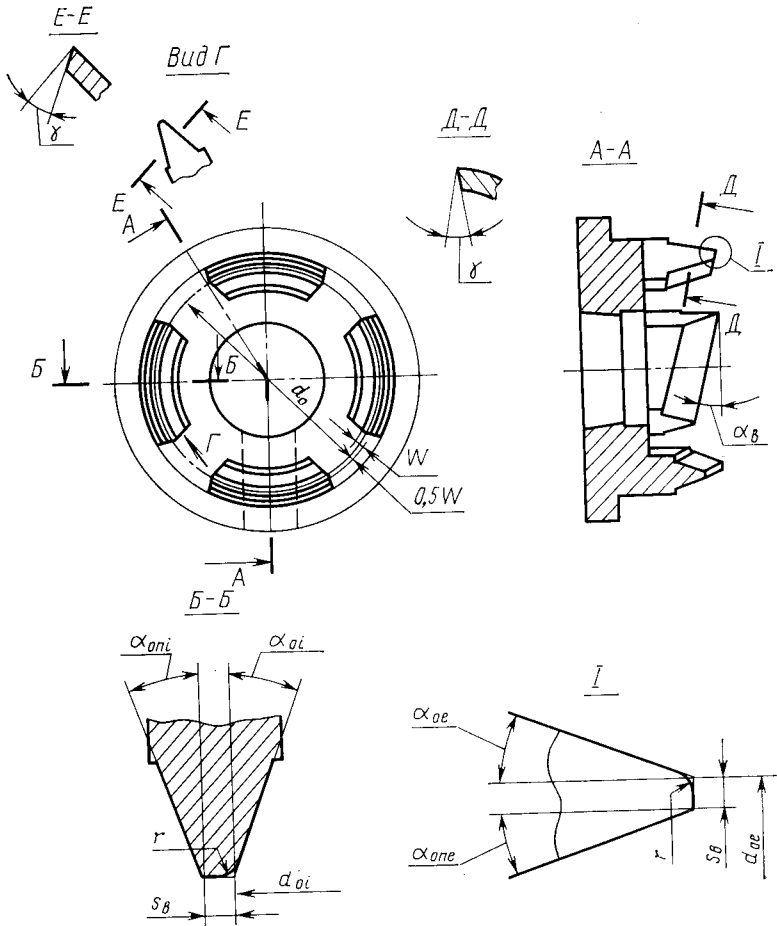
2. Основные размеры головок должны соответствовать указанным на черт. 1—3 и в табл. 1—5.

Издание официальное**Перепечатка воспрещена**

* Переиздание (ноябрь 1984 г.) с Изменением № 1,
утвержденным в марте 1981 г.
(ИУС 5—81).

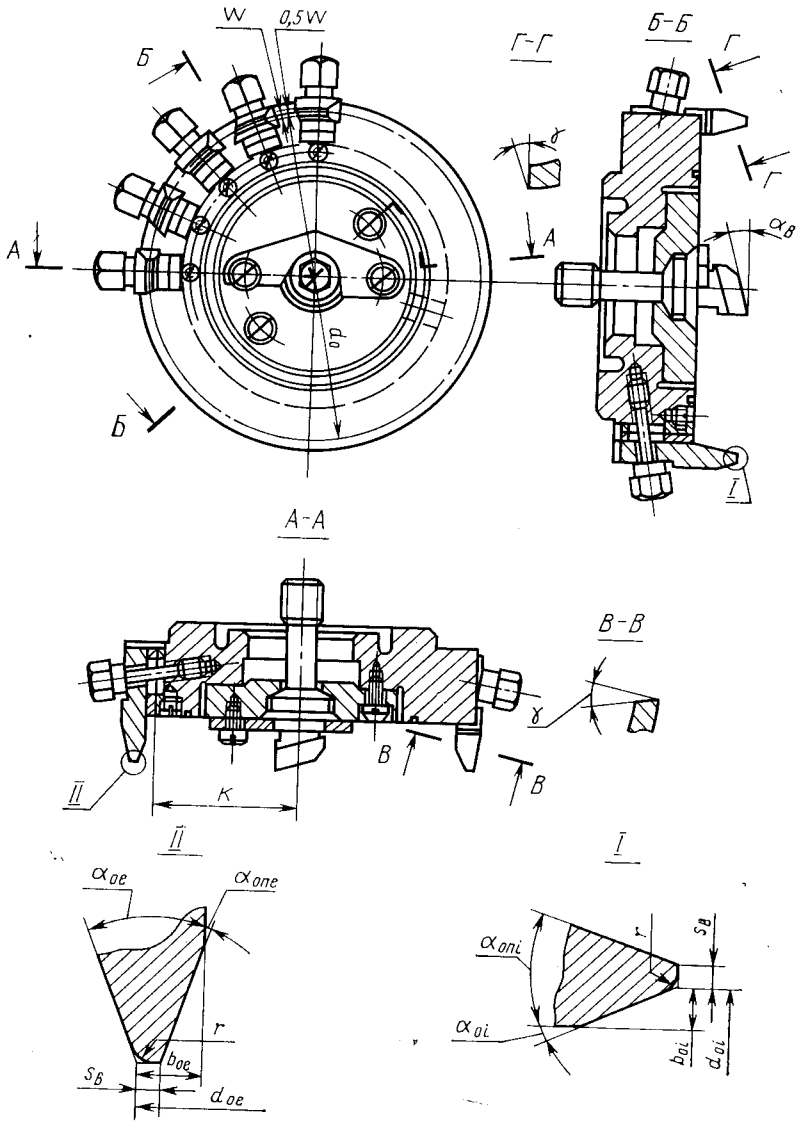
© Издательство стандартов, 1985

Цельные головки



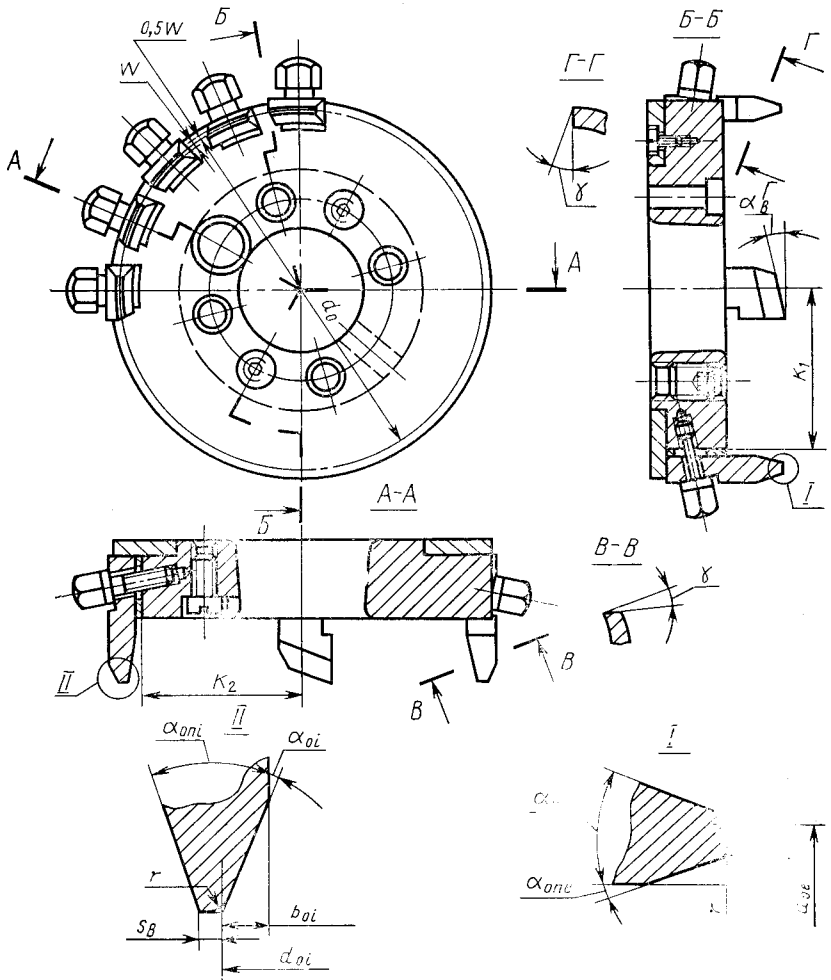
Черт. 1

Сборные чистовые головки



Черт. 2

Сборные черновые головки



Черт. 3

Таблица 1

мм

Номинальный диаметр головки d_0	Параметры конических и гипоидных зубчатых колес*		
	Наибольшая внешняя высота зуба, h_e	Наибольший модуль	
		внешний окружной m_{te}	нормальный m_n
20	3	—	0,80
25	3		1,00
32	4		1,25
40	5		1,50
50	6		2,00
60	7		2,25
80	8		2,50
100	9		4,0
125	10	4,5	3,50
160	13	5,0	4,00
200	16	6,0	5,00
250	20	8,0	6,00
315	24	10,0	8,00
400	30	13,0	10,00
500	36	16,0	12,00
630	45	20,0	16,00
800	60	26,0	20,00
1000	70	30,0	25,00

* Размеры для справок.

Таблица 2

мм									
Развод резцов W		Ширина вершины S_B резцов						Радиус закругления r резцов	
		чистовых		черновых				чистовых	черновых
Ряд		наружных и внутренних	обозначение	наружных и внутренних	обозначение	средних	обозначение	наружных и внутренних	средних
1-й	2-й								
0,20	—	0,13	А						
0,25	—	0,16	Б						
0,32	—	0,22	Д	—	—			—	—
0,40		0,32	Е						
0,50	—								
0,60		0,45	Ж	0,45	Ж	—	—	0,2	0,2
—	0,7								
0,80	—								
—	0,9					—	—		—
1,00	—	0,60	И	0,60	И			0,4	0,4
—	1,1								
1,30	—	0,90	К	0,90	К	—	—	0,5	0,5
—	1,4								
1,60	—								
—	1,8	1,20	М	1,20	М	—	—	0,8	0,8
2,00	—								
—	2,2								
2,60	—	1,80	Р	1,80	Р	2,2	Т	1,1	1,1
—	2,8								
3,20	—								

Продолжение табл. 2

мм

Развод резов W		Ширина вершины S_v резов						Радиус закругления r резов					
		чистовых		черновых				чистовых	черновых				
Ряд		наружных и внутренних	обозначение	наружных и внутренних	обозначение	средних	обозначение	наружных и внутренних	средних				
1-й	2-й												
—	3,6	2,50	У	2,5	У	3,2	Ф	1,5	1,5	1,2			
4,0	—					4,2	Ц				1,5		
—	4,6					5,5	Ш						
5,2	—	7,5	Э	2,8	2,8	2,5							
—	6,0	3,50	Х				3,5	Х	2,3	2,3	1,8		
6,5	—											5,00	Щ
—	7,0	7,00	Ю	—	—	—	—	4,2	—	—			
8,0	—										11,00	Я	5,6
—	9,0										14,0		
10,0	—	18,00	—	—	—	—	—	—	—				
—	12,0	—	—	—	—	—	—	—	—	—			
13,0	—	—	—	—	—	—	—	—	—	—			
—	14,0	—	—	—	—	—	—	—	—	—			
16,0	—	—	—	—	—	—	—	—	—	—			
—	18,00	—	—	—	—	—	—	—	—	—			

Примечания:

1. Разводы резов по 1-му ряду являются предпочтительными для применения.
2. По заказу потребителя резы должны изготавливаться с увеличенными шириной вершины и радиусом закругления.

Таблица 3

мм

Номинальный диаметр головки d_0	Образующие диаметры цельных головок*	
	наружный d_{oe}	внутренний d_{oi}
20	От 20,20 до 20,70	От 19,80 до 19,30
25	От 25,20 до 25,80	От 24,80 до 24,20
32	От 32,32 до 33,00	От 31,68 до 31,00
40	От 40,32 до 41,30	От 39,68 до 38,70
50	От 50,32 до 51,60	От 49,68 до 48,40
60	От 60,32 до 61,80	От 59,68 до 58,20
80	От 80,32 до 82,00	От 79,68 до 78,00

* $d_{oe} = d_0 + W$; $d_{oi} = d_0 - W$

Таблица 4

мм

Номинальный диаметр головки d_0	Образующие диаметры сборных чистовых двусторонних головок*	
	наружный d_{oe}	внутренний d_{oi}
100	От 100,4 до 102,6	От 99,6 до 97,4
125	От 125,4 до 127,8	От 124,6 до 122,2
160	От 160,6 до 163,6	От 159,4 до 156,4
200	От 200,6 до 204,0	От 199,4 до 196,0
250	От 250,6 до 255,2	От 249,4 до 244,8
315	От 316,0 до 321,5	От 314,0 до 308,5
400	От 401,0 до 408,0	От 399,0 до 392,0
500	От 501,0 до 510,0	От 499,0 до 490,0
630	От 632,0 до 642,0	От 628,0 до 618,0
800	От 802,0 до 816,0	От 798,0 до 784,0
1000	От 1003,2 до 1020,0	От 996,8 до 980,0

* $d_{oe} = d_0 + W$; $d_{oi} = d_0 - W$

Таблица 5

мм

Номинальный диаметр головки d_0	Образующие диаметры сборных черновых головок*			
	двусторонних		трехсторонних	
	наружных d_{oe}	внутренних d_{oi}	наружных d_{oe}	внутренних d_{oi}
160	От 160,6 до 163,2	От 159,4 до 156,8	От 162,6 до 163,2	От 157,4 до 156,8
200	От 200,6 до 203,6	От 199,4 до 196,4	От 202,6 до 203,6	От 197,4 до 196,4
250	От 250,6 до 254,6	От 249,4 до 245,4	От 252,6 до 254,6	От 247,4 до 245,4
315	От 316,0 до 321,0	От 314,0 до 309,0	От 317,6 до 321,0	От 312,4 до 309,0
400	От 401,0 до 407,0	От 399,0 до 393,0	От 402,6 до 407,0	От 397,4 до 393,0
500	От 501,0 до 509,0	От 499,0 до 491,0	От 502,6 до 509,0	От 497,4 до 491,0

* $d_{oe} = d_0 + W$; $d_{oi} = d_0 - W$

(Измененная редакция, Изм. № 1).

3. Устанавливаются следующие номера резцов N :

для чистовых головок

0—2—4—6—8—10—12—14—16—18—20—22—24—30—36—42;

для черновых головок

0—4—8—12—16—20—24

Углы профилей резцов цельных головок, чистовых и черновых сборных головок должны определяться:

рабочих сторон

наружных $\alpha_{oe} = \alpha_n - 10N$ (мин),внутренних $\alpha_{oi} = \alpha_n + 10N$;

нерабочих сторон

наружных $\alpha_{one} = \alpha_{oi}$;внутренних $\alpha_{oni} = \alpha_{oe}$.

4. Наименования параметров, применяемых в стандарте, указаны в справочном приложении.

5. Конструкция и размеры головок — по ГОСТ 11903—77 и по нормативно-технической документации, утвержденной в установленном порядке.

ОБОЗНАЧЕНИЯ ОСНОВНЫХ ПАРАМЕТРОВ ГОЛОВОК

- d_0 — номинальный диаметр зуборезной головки
 d_{oe} — наружный образующий диаметр зуборезной головки
 d_{oi} — внутренний образующий диаметр зуборезной головки
 W — развод резцов зуборезной головки
 K — базовое расстояние корпуса чистовой зуборезной головки
 $K_1; K_2$ — базовое расстояние корпуса черновой зуборезной головки
 b_{oc} — базовое расстояние чистового и чернового наружных резцов
 b_{oi} — базовое расстояние чистового и чернового внутренних резцов
 α_{oe} — угол профиля рабочей стороны чистового и чернового наружных резцов
 α_{oi} — угол профиля рабочей стороны чистового и чернового внутренних резцов
 α_{one} — угол профиля нерабочей стороны чистового и чернового наружных резцов
 α_{oni} — угол профиля нерабочей стороны чистового и чернового внутренних резцов
 α_B — задний угол на вершине резца
 γ — передний угол в плоскости, перпендикулярной к главной режущей кромке резца
 γ_c — передний угол чернового среднего резца между главной режущей кромкой и линией, параллельной узкой поверхности резца
 S_B — длина вершины резца
 r — радиус закругления по вершине резца.