

13235-79

+



ГОСУДАРСТВЕННЫЙ СТАНДАРТ
СОЮЗА ССР

**ФРЕЗЫ ДЕРЕВОРЕЖУЩИЕ НАСАДНЫЕ
С ЗАТЫЛОВАННЫМИ ЗУБЬЯМИ
ДЛЯ ОБРАБОТКИ ПАЗОВ И ГРЕБНЕЙ**

КОНСТРУКЦИЯ И РАЗМЕРЫ

ГОСТ 13235-79

Издание официальное

Цена 10 коп.

ГОСУДАРСТВЕННЫЙ КОМИТЕТ СССР ПО СТАНДАРТАМ
Москва

**ФРЕЗЫ ДЕРЕВОРЕЖУЩИЕ НАСАДНЫЕ
С ЗАТЫЛОВАННЫМИ ЗУБЬЯМИ
ДЛЯ ОБРАБОТКИ ПАЗОВ И ГРЕБНЕЙ**

Конструкция и размеры

Form-relieved woodworking cutters for tongues
and grooves cutting. Design and dimensions

**ГОСТ
13235—79***

Взамен
ГОСТ 13235—67

ОКП 395220

Постановлением Государственного комитета СССР по стандартам от 3 августа 1979 г. № 2960 срок введения установлен

с 01.01.81

Проверен в 1984 г.

Несоблюдение стандарта преследуется по закону

1. Настоящий стандарт распространяется на насадные цельные и составные фрезы с затылованными зубьями, предназначенные для обработки сопрягаемых пазов и гребней в древесине на четырехсторонних строгальных станках.

2. Фрезы должны изготавливаться следующих типов:

1 — составные саморегулирующиеся для обработки пазов и гребней соединения К-3 по ГОСТ 9330—76;

2 — составные саморегулирующиеся для обработки пазов и гребней в досках для покрытия полов по ГОСТ 8242—75;

3 — составные саморегулирующиеся для обработки пазов и гребней в брусках для покрытия полов по ГОСТ 8242—75;

4 — составные саморегулирующиеся для обработки пазов и гребней в обшивках типа 2 по ГОСТ 8242—75;

5 — цельные для обработки пазов и гребней соединения К-5 по ГОСТ 9330—76.

3. Фрезы типа 1 должны изготавливаться исполнений:

1 — для профиля без фасок;

2 — для профиля с односторонней фаской.

4. Фрезы типа 5 должны изготавливаться исполнений:

1 — для профиля без фасок;

2 — для профиля с двухсторонней фаской.

5. Конструкция и размеры фрез должны соответствовать указанным на черт. 1—5 и в табл. 1—3.

Издание официальное

Перепечатка воспрещена



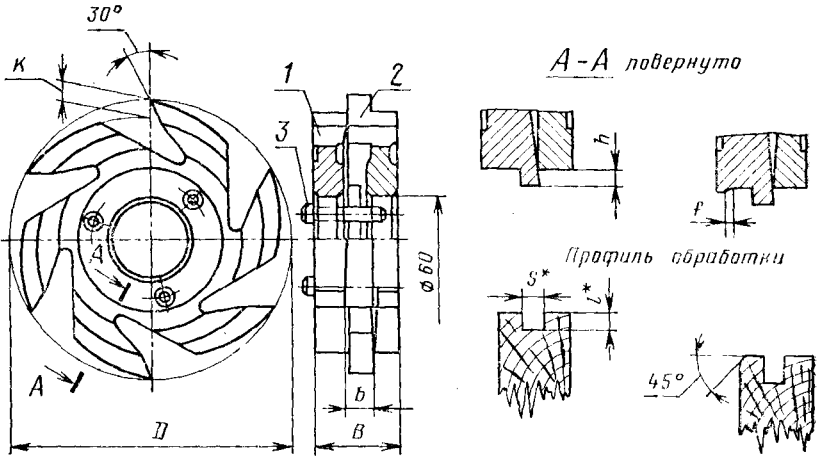
* Переиздание (июль 1985 г.) с Изменением № 1,
утвержденным в феврале 1985 г. (ИУС 5—85).

© Издательство стандартов, 1986

ТИП 1

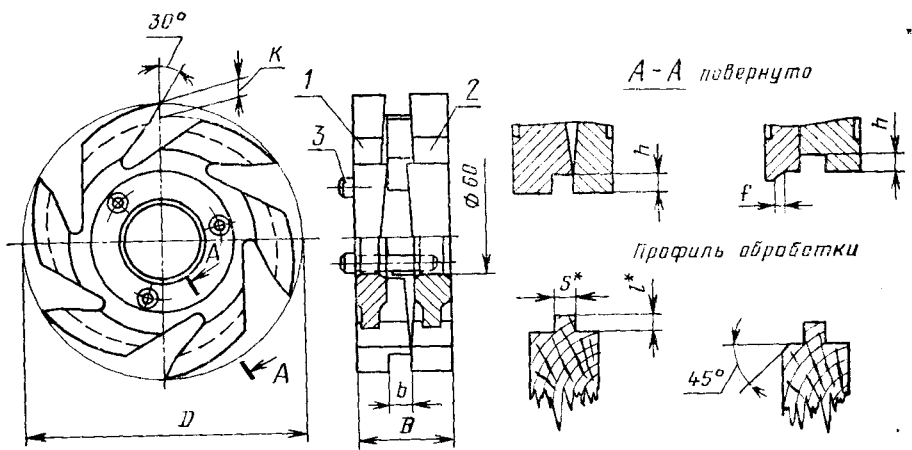
Фреза для паза

Исполнение 1 Исполнение 2



Фреза для гребня

Исполнение 1 Исполнение 2



* Размеры для справок.

1—нижняя фреза; 2—верхняя фреза; 3—штифт.

Черт. 1

Таблица 1

мм

Фреза для паза		Фреза для гребня		Фреза для паза		Фреза для гребня		D	b		f	h	K	Размеры профиля детали	
Исполнение 1		Исполнение 2		Исполнение 2		Исполнение 2			В	Помн.				Пред. откл.	s
Обозначение	Приме- няе- мость	Обозначение	Приме- няе- мость	Обозначение	Приме- няе- мость	Обозначение	Приме- няе- мость								
3232-0031	—	—	—	—	—	—	—			+0,15	—	6,3		7	
—	—	3232-0132	—	—	—	—	—		4	—	5	—	4	—	
—	3236-0031	—	—	—	—	—	—			-0,15	—	5,4		6	
—	—	—	—	3236-0132	—	—	—	32		—	5	5,3		—	
3232-0032	—	—	—	—	—	—	—		6	+0,15	—	6,3		7	
—	—	3232-0133	—	—	—	—	—			—	7	—	6	—	
—	3236-0032	—	—	—	—	—	—	160		-0,15	—	5,4		6	
—	—	—	—	—	—	—	—			—	7	5,3	14	—	
3232-0033	—	—	—	—	—	—	—			+0,20	—	8,0		9	
—	—	3232-0134	—	—	—	—	—		36	—	6	—	8	—	
—	3236-0033	—	—	—	—	—	—		8	-0,20	—	7,1		8	
—	—	—	—	—	—	—	—			—	6	6,9		—	
3232-0034	—	—	—	—	—	—	—			+0,20	—	9,7		11	
—	—	3232-0135	—	—	—	—	—		40	—	5	—	10	—	
—	3236-0034	—	—	—	—	—	—		10	-0,20	—	8,9		10	
—	—	—	—	—	—	—	—			—	5	8,9		—	
3232-0035	—	—	—	—	—	—	—	180	32	+0,15	—	6,3	16	7	

Продолжение табл. 1

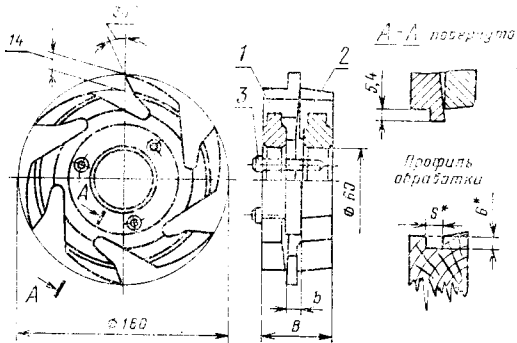
мм

Фреза для паза		Фреза для гребня		Фреза для паза		Фреза для гребня		D	B	b		f	h	K	Размеры профиля детали	
Исполнение 1		Исполнение 2		Исполнение 2		Исполнение 2				Применяемость	Обозначение				Применяемость	Обозначение
Обозначение	Применяемость	Обозначение	Применяемость	Обозначение	Применяемость	Обозначение	Применяемость	Номинал	Пред. откл.							
—	—	3236-0035	—	—	—	—	—	32	6	—0,15	—	5,4	—	6	6	—
3232-0036	—	—	—	—	—	—	—	180	50	+0,25	—	11,5	16	—	13	—
—	—	—	3232-0136	—	—	—	—	—	12	—	8	—	—	—	—	—
—	—	3236-0036	—	—	—	—	—	—	—	—0,25	—	10,6	—	—	12	—
—	—	—	—	—	—	3236-0136	—	—	—	—	8	10,2	—	—	—	—

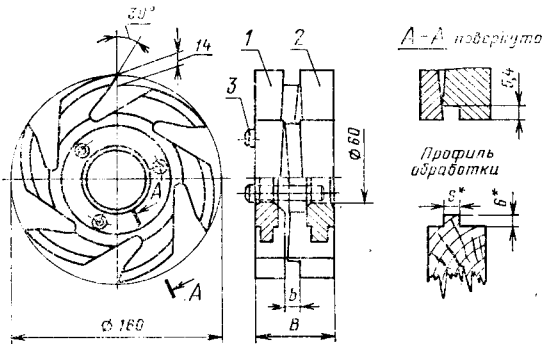
Пример условного обозначения фрезы типа 1 для обработки паза шириной $s=4$ мм; исполнение 1:

Фреза 3232-0031 ГОСТ 13235—79

ТИП 2
Фреза для паза



Фреза для гребня



* Размеры для справок.

1—нижняя фреза; 2—верхняя фреза; 3—штифт.

Черт. 2

мм

Таблица 2

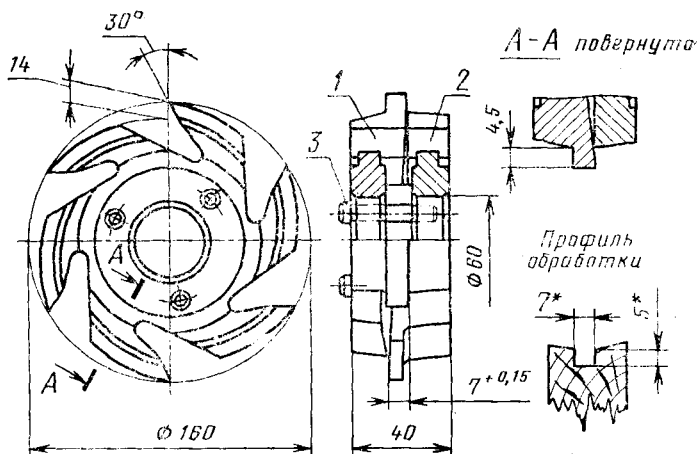
Фреза для паза		Фреза для гребня		B	b		Размеры профиля детали s
Обозначение	Применяемость	Обозначение	Применяемость		Номин.	Пред. откл.	
3232-0305		—		40	7	+0,15	7
—		3236-0305			6	-0,15	6
3232-0306		—		50	10	+0,15	10
—		3236-0306			9	-0,15	9

Пример условного обозначения фрезы типа 2 шириной $B=40$ мм для обработки паза:

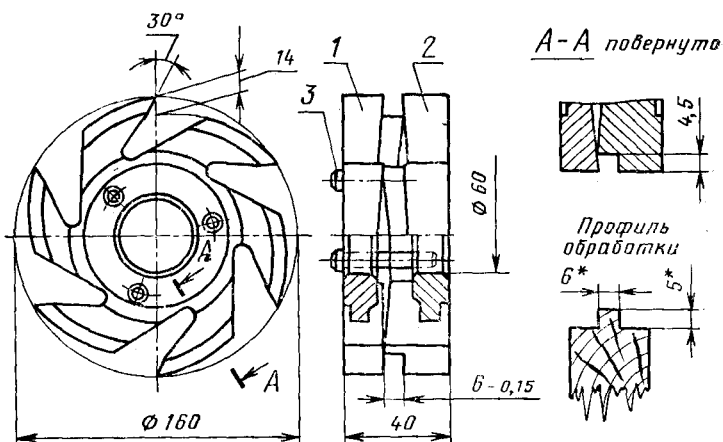
Фреза 3232-0305 ГОСТ 13235—79

ТИП 3

Фреза для паза 3232-0351



Фреза для гребня 3236-0351



* Размеры для справок.

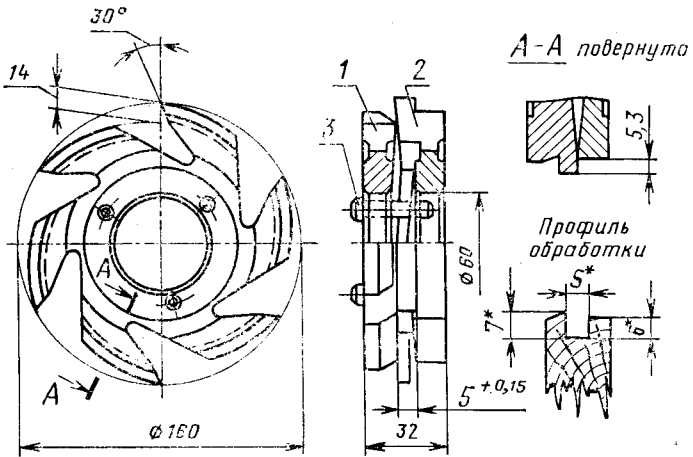
1—нижняя фреза; 2—верхняя фреза; 3—штифт.

Черт. 3

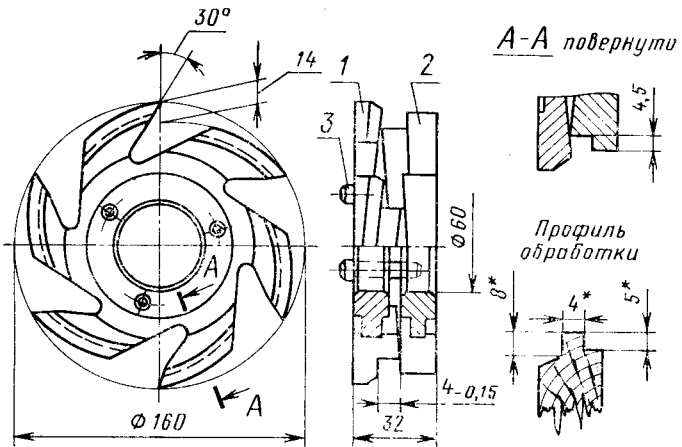
Пример условного обозначения фрезы типа 3 для обработки паза:

Фреза 3232-0351 ГОСТ 13235—79

ТИП 4
Фреза для паза 3232-0401



Фреза для гребня 3236-0401



* Размеры для справок.

1—нижняя фреза; 2—верхняя фреза; 3—штифт.

Черт. 4

Пример условного обозначения фрезы типа 4 для обработки паза:

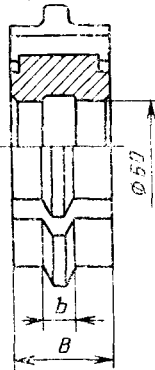
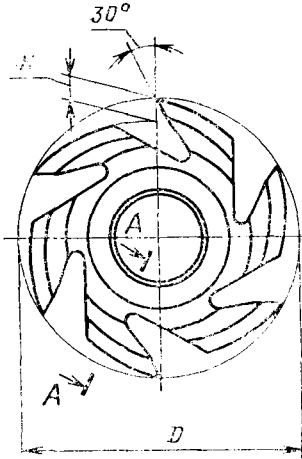
Фреза 3232-0401 ГОСТ 13235—79

ТИП 5

Фреза для паза

Исполнение 1

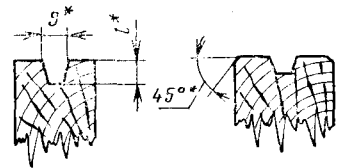
Исполнение 2



A-A повернуто



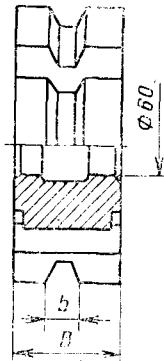
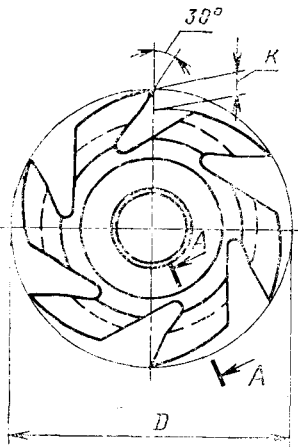
Профиль обработки



Фреза для гребня

Исполнение 1

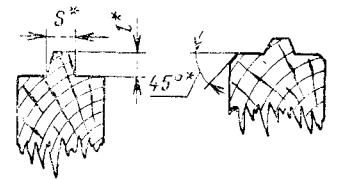
Исполнение 2



A-A повернуто



Профиль обработки



* Размеры для справок.

Таблица 3

мм

Фреза для паза		Фреза для гребня		Фреза для паза		Фреза для гребня		D	B	b		f	h	K	Размеры профилей детали	
Исполнение 1		Исполнение 2		Исполнение 2		Исполнение 2				Но- мин	Пред. откл.				s	t
Обозначение	Приме- ние- мость	Обозначение	Приме- ние- мость	Обозначение	Приме- ние- мость	Обозначение	Приме- ние- мость									
3230-0029	—	—	—	—	—	—	—		20	5,5	+0,15	—	7,1	—	—	8
—	—	—	—	3230-0229	—	—	—					2,5	—	—	5,5	
—	—	3234-0029	—	—	—	—	—				-0,15	—	6,3	—	—	7
—	—	—	—	—	—	3234-0229	—					2,5	6,2	—	—	
3230-0031	—	—	—	—	—	—	—				+0,20	—	8,0	—	—	9
—	—	—	—	3230-0231	—	—	—		25	6,5	—	3,0	—	—	—	
—	—	3234-0031	—	—	—	—	—				-0,20	—	7,1	—	—	8
—	—	—	—	—	—	—	—	160				3,0	7,0	—	—	
3230-0032	—	—	—	—	—	—	—				+0,20	—	9,7	—	—	11
—	—	—	—	3230-0232	—	—	—			8,5		4,0	—	—	—	
—	—	3234-0032	—	—	—	—	—				-0,20	—	8,9	—	—	10
—	—	—	—	—	—	—	—		36			4,0	8,7	—	—	
3230-0033	—	—	—	—	—	—	—				+0,20	—	9,7	—	—	11
—	—	—	—	3230-0233	—	—	—			9,0		3,0	—	—	—	
—	—	3234-0033	—	—	—	—	—				-0,20	—	8,9	—	—	10
—	—	—	—	—	—	—	—					5,5	8,8	—	—	
3230-0034	—	—	—	—	—	—	—		45	9,8	+0,20	—	7,4	—	—	9,8/8,5

Продолжение табл. 3

мм

Фреза для паза		Фреза для гребня		Фреза для паза		Фреза для гребня		D	b		f	h	K	Размеры профиля детали	
Исполнение 1		Исполнение 2		Исполнение 2		Исполнение 2			Но- мин.	Пред. откл.				s	t
Обозначение	Приме- ние- мость	Обозначение	Приме- ние- мость	Обозначение	Приме- ние- мость	Обозначение	Приме- ние- мость								
—	—	3230-0234	—	—	—	—	—	160	9,8	+0,20	5,5	7,4	—	8,5	—
—	3234-0034	—	—	—	—	—	—	—	—	—	—	6,3	14	9,8	7
—	—	—	—	3234-0234	—	—	—	—	—	—	5,5	6,1	—	—	—
3230-0035	—	—	—	—	—	—	—	45	—	—	—	11,5	—	—	13
—	—	3230-0235	—	—	—	—	—	—	11,5	—	5,5	—	—	—	—
—	3234-0035	—	—	—	—	—	—	—	—	—	—	10,6	—	—	12
—	—	—	—	—	—	3234-0235	—	—	—	—	5,5	10,4	—	—	—
3230-0036	—	—	—	—	—	—	—	—	—	—	—	—	—	—	15
—	—	—	—	—	—	—	—	55	14,5	+0,25	5,5	—	13,2	—	—
—	3234-0036	3230-0236	—	—	—	—	—	180	—	—	—	—	—	14,5	—
—	—	—	—	—	—	—	—	—	—	—	—	10,6	16	—	12
3230-0037	—	—	—	—	—	3234-0236	—	—	—	—	5,5	10,4	—	—	—
—	—	—	—	—	—	—	—	—	—	—	—	—	—	—	15
—	3234-0037	3230-0237	—	—	—	—	—	70	16,5	+0,25	—	—	13,2	—	—
—	—	—	—	—	—	—	—	—	—	—	8,0	—	—	16,5	—
—	—	—	—	—	—	—	—	—	—	—	—	10,6	—	—	12
—	—	—	—	3234-0237	—	—	—	—	—	—	8,0	10,2	—	—	—
—	—	—	—	—	—	3234-0237	—	—	—	—	8,0	10,2	—	—	—

Пример условного обозначения фрезы типа 5, исполнения 1 для обработки паза шириной $s=6,5$ мм:

Фреза 3230-0031 ГОСТ 13235—79
(Измененная редакция, Изм. № 1).

6. Элементы конструкции и размеры деталей составных фрез (типы 1—4) указаны в рекомендуемом приложении 1).

7. Элементы конструкции и размеры цельных фрез (тип 5) указаны в рекомендуемом приложении 2.

8. Фрезы типа 1, 2, 3, 4 затачиваются в собранном виде.

9. Технические условия — по ГОСТ 22749—77.

ПРИЛОЖЕНИЕ 1

Рекомендуемое

ЭЛЕМЕНТЫ КОНСТРУКЦИИ И РАЗМЕРЫ ДЕТАЛЕЙ СОСТАВНЫХ ФРЕЗ

(ТИПЫ 1—4)

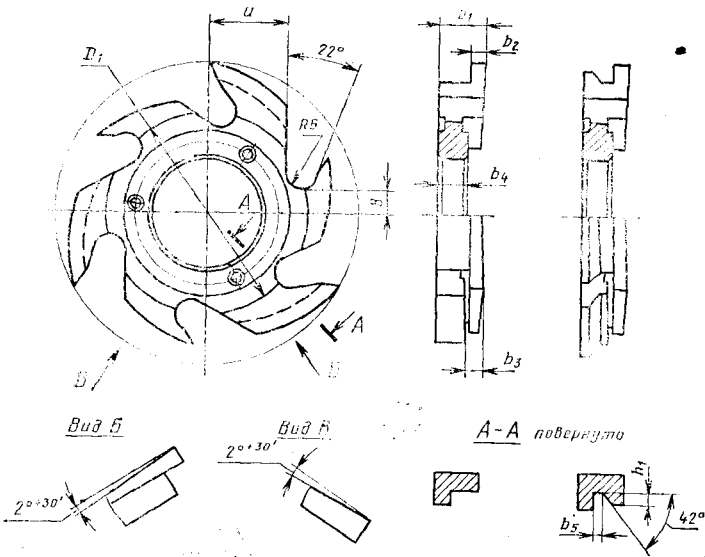
1. Элементы конструкции и размеры деталей фрез типа I приведены на черт. 1—4 и в табл. 1 и 2.

ФРЕЗА ДЛЯ ПАЗА

Нижняя фреза

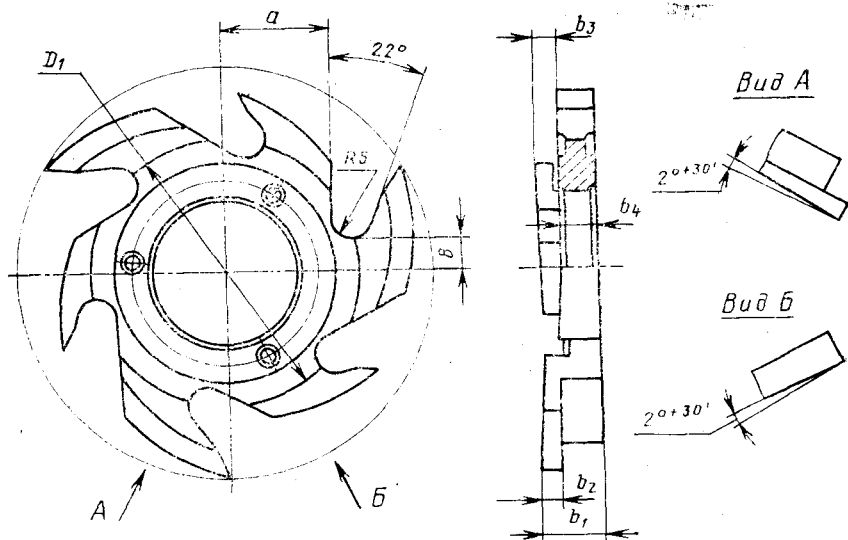
Исполнение 1

Исполнение 2



Черт. 1

Верхняя фреза



Черт. 2

Таблица I

мм

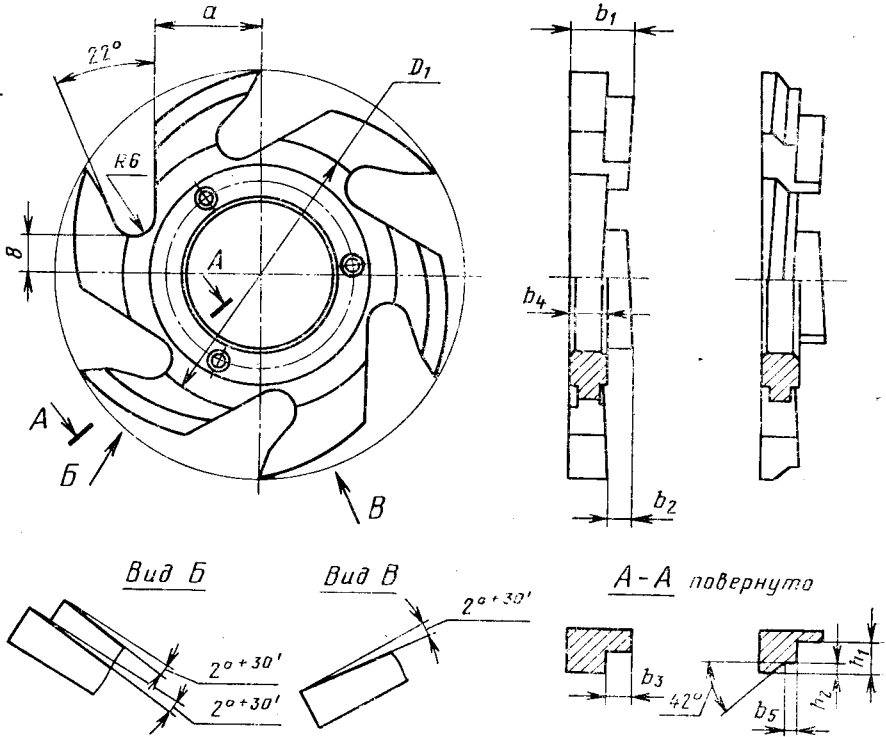
s*	D ₁	a	b ₁	b ₂	b ₃	b ₄	Нижняя фреза исполнения 2	
							b ₅	h ₁
4	105	43	18	3	3,8	14	3	4,5
6			19	5	5,8	13	3	6,3
8			22	7	7,8	14	5	5,4
10			25	9	9,7	15	7	4,5
6	115	47	19	5	5,8	14	—	—
12			31	10	11,7	19	8	7,0

* Ширина паза обрабатываемой детали

ФРЕЗА ДЛЯ ГРЕБНЯ

Нижняя фреза

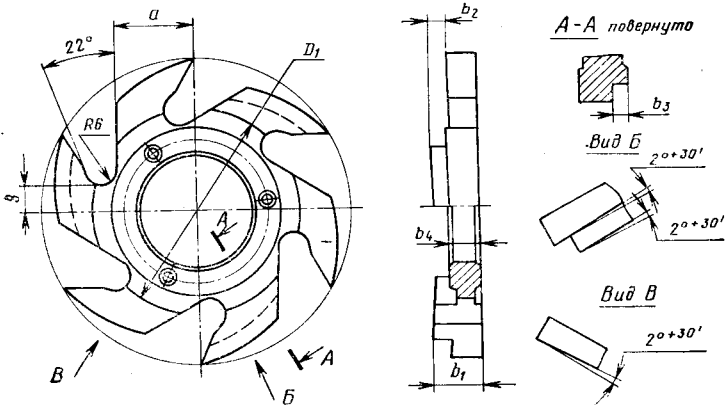
Исполнение 1 Исполнение 2



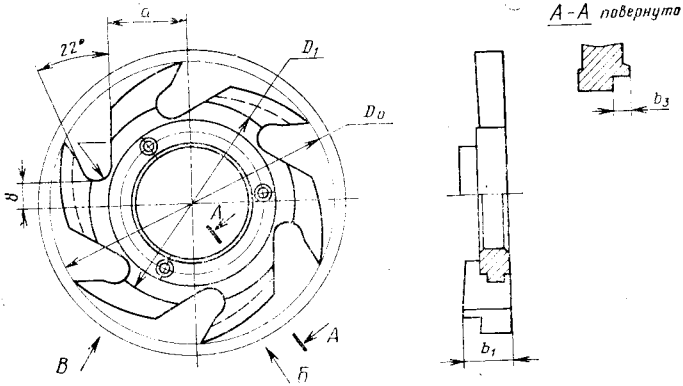
Черт. 3

Верхняя фреза

Исполнение 1



Исполнение 2



Черт. 4

Таблица 2

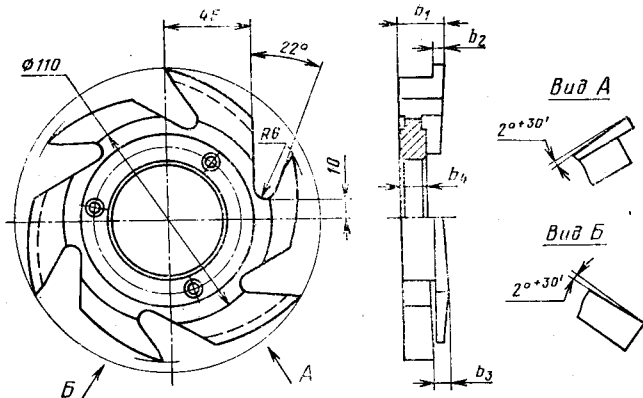
мм

s*	D ₀	D ₁	a	b ₂		b ₃		b ₄	b ₅	h ₁	h ₂
				Нижняя и верхняя фреза		Нижняя и верхняя фреза					
				Исполнение 1	Исполнение 2	Исполнение 1	Исполнение 2				
4	150			4,1	4,2	4,3	4,3	14	2	9,8	4,5
6	146	105	43	6,1	6,2	6,3	6,3	13	2	11,5	6,3
8	148			8,2	8,2	8,4	8,4	14	4	12,3	5,4
10	150			10,2	10,3	10,5	10,6	15	6	13,4	4,5
6	—			6,1	—	6,3	—	13	—	—	—
12	164	115	47	12,3	12,4	12,6	12,7	19	7	17,3	7,1

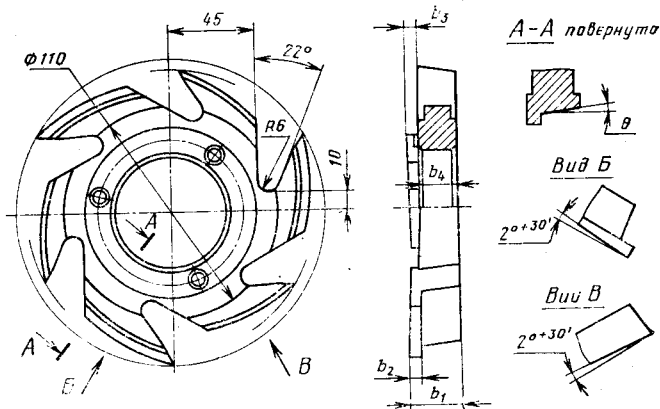
* Ширина паза обрабатываемой детали

2. Элементы конструкции и размеры деталей фрез типа 2 приведены на черт. 5, 6 и в табл. 3, 4

ФРЕЗА ДЛЯ ПАЗА
Нижняя фреза



Верхняя фреза



Черт. 5

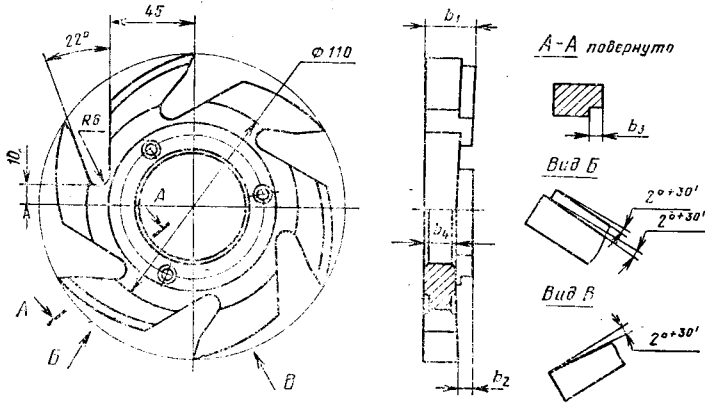
Таблица 3

Размеры в мм

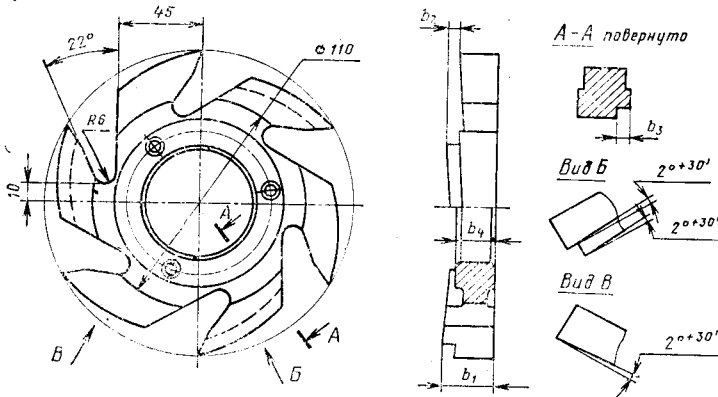
Ширина фрезы в сборе	r_1		b_2	b_3	b_4		θ
	Нижняя фреза	Верхняя фреза			Нижняя фреза	Верхняя фреза	
40	20	27	6	6,9	13	20	$3^\circ 40'$
50	27	33	9	9,9	17	23	$3^\circ 10'$

ФРЕЗА ДЛЯ ГРЕБНЯ

Нижняя фреза



Верхняя фреза



Черт. 6

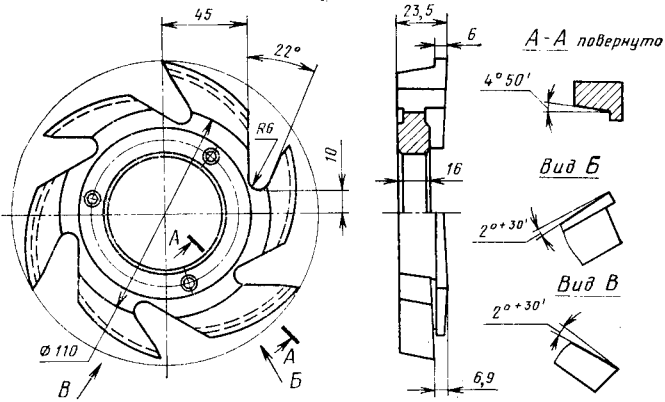
Таблица 4

мм

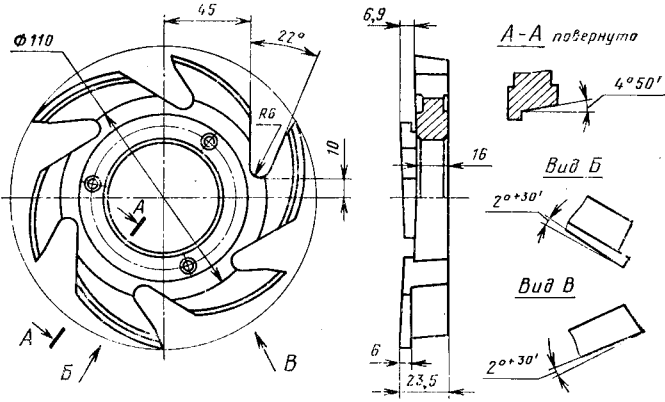
Ширина фрезы в сборе В	b_1		b_2	b_3	b_4	
	Нижняя фреза	Верхняя фреза			Нижняя фреза	Верхняя фреза
40	19,1	27,1	6,1	6,3	13	20
50	26,1	33,1	9,1	9,3	17	23

3. Элементы конструкции и размеры деталей фрез типа 3 приведены на черт. 7 и 8.

ФРЕЗА ДЛЯ ПАЗА
Нижняя фреза



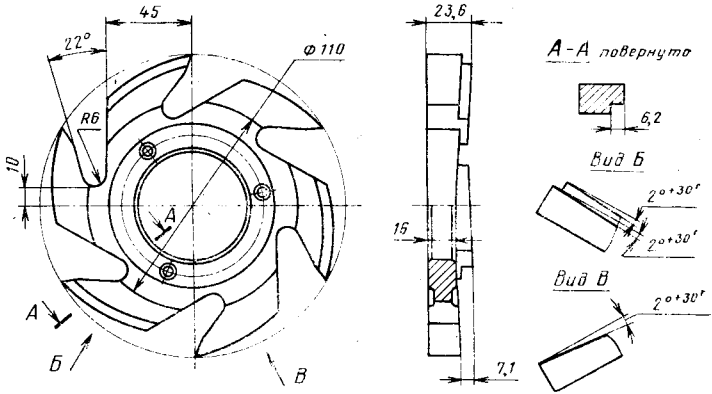
Верхняя фреза



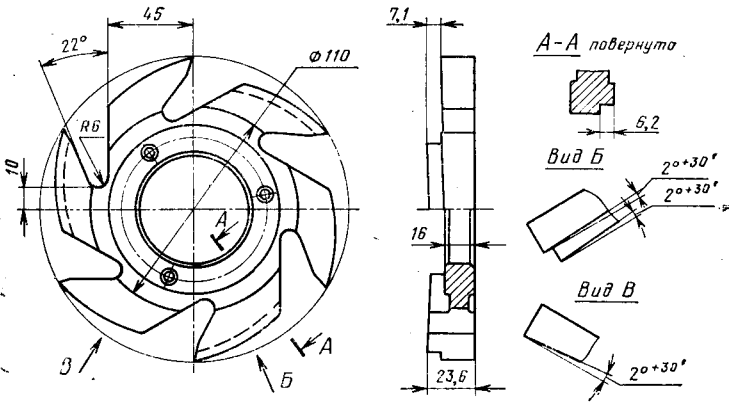
Черт. 7

ФРЕЗА ДЛЯ ГРЕБНЯ

Нижняя фреза



Верхняя фреза

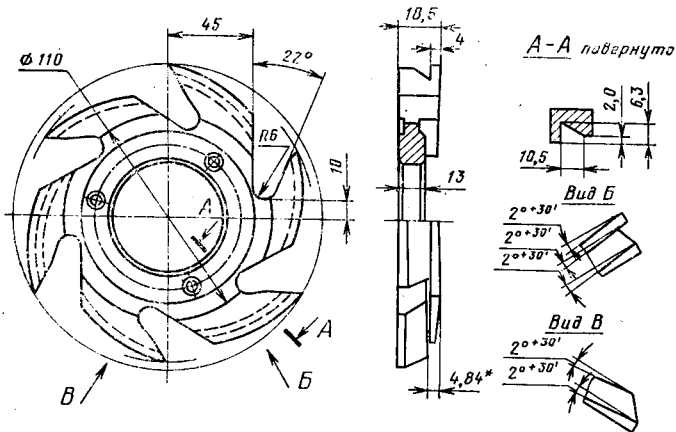


Черт. 8

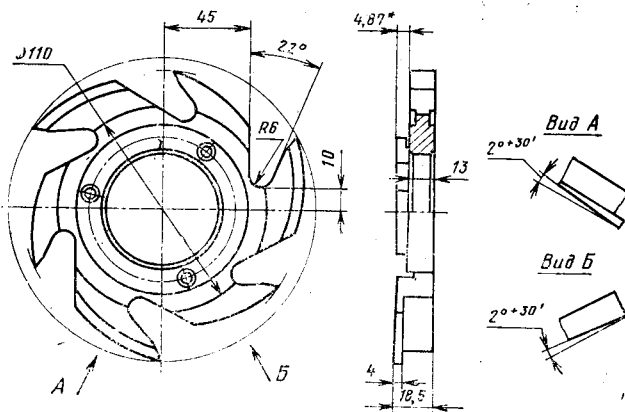
4. Элементы конструкции и размеры деталей фрез типа 4 приведены на черт. 9 и 10.

ФРЕЗА ДЛЯ ПАЗА

Нижняя фреза



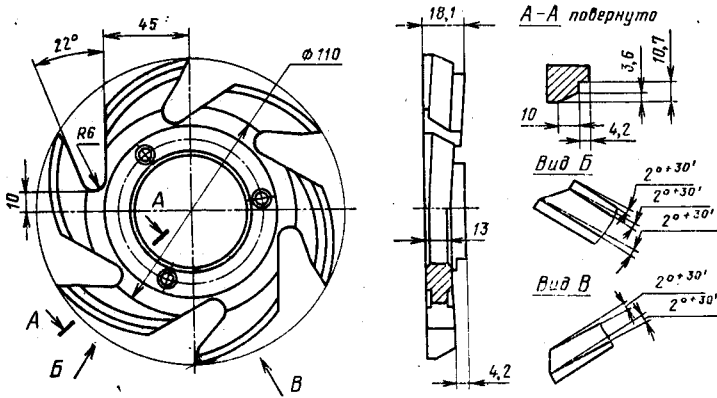
Верхняя фреза



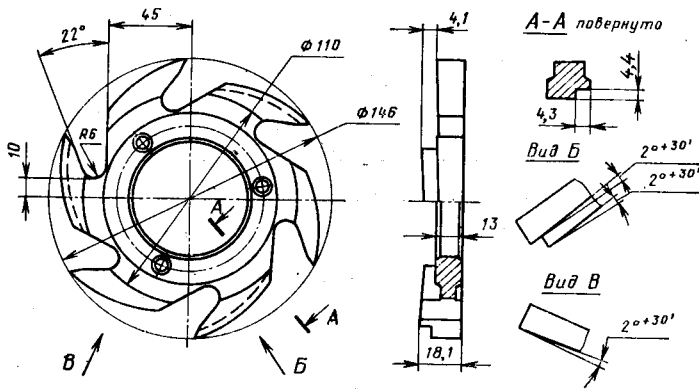
* Размеры расчетные.

ФРЕЗА ДЛЯ ГРЕБНЯ

Нижняя фреза



Верхняя фреза

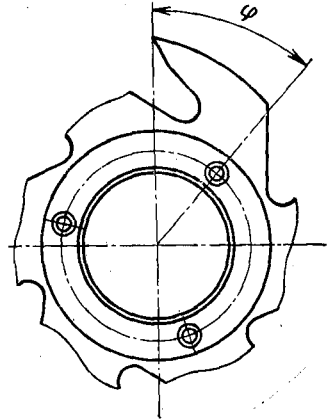
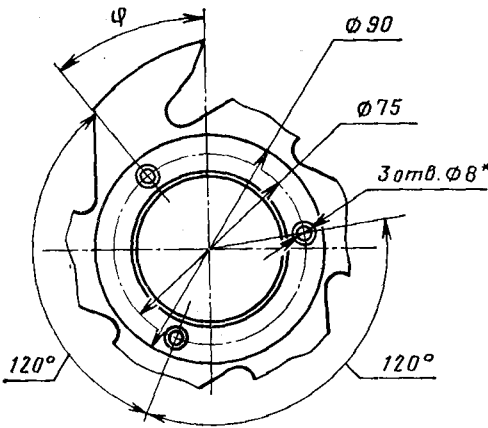


Черт. 10

5. Присоединительные размеры фрез приведены на черт. 11 и в табл. 5.

Исполнение 1 — для фрез
левого вращения

Исполнение 2 — для фрез
правого вращения



* Отверстия обрабатывать на фрезе в собранном виде

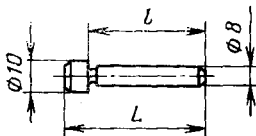
Черт. 11

Таблица 5

Тип фрез	Диаметр фрез, мм	φ , град
1, 5	160	35
	180	
2, 3, 4,	160	40

6. Конструкция и размеры штифта указаны на черт. 12 и в табл. 6

Таблица 6



Черт. 12

мм

Ширина фрезы	L	l
32	37	31
36	41	35
40	45	39
50	55	49

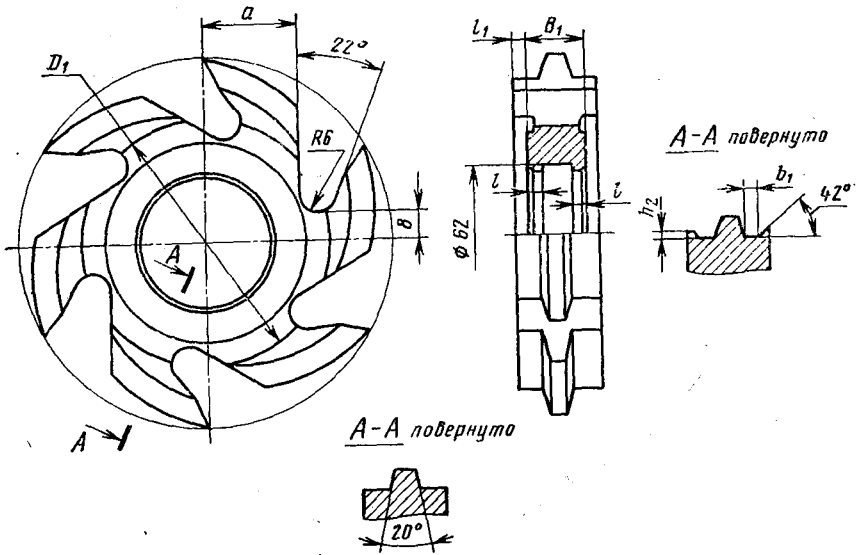
ПРИЛОЖЕНИЕ 2
Рекомендуемое

ЭЛЕМЕНТЫ КОНСТРУКЦИИ И РАЗМЕРЫ ЦЕЛЬНЫХ ФРЕЗ (ТИП 5)

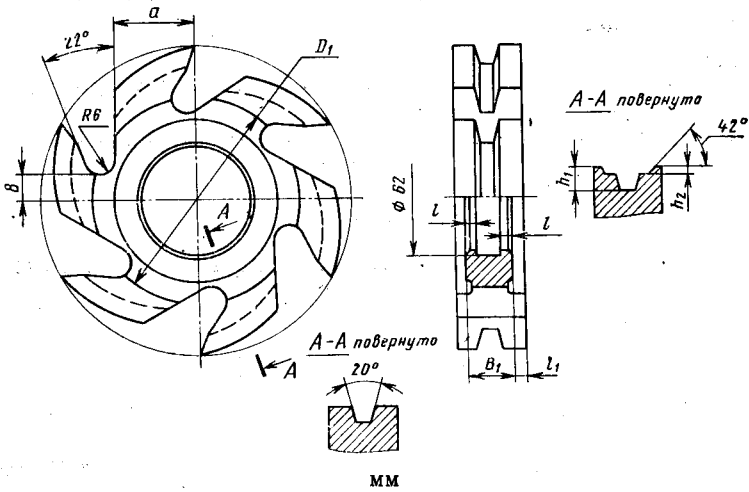
Элементы конструкции и размеры цельных фрез типа 5 приведены на чертеже и в таблице

Фреза для паза

Исполнение 1 Исполнение 2



Фреза для гребня



s*	D ₁	a	B ₁	b ₁	h ₁	h ₂		l	l ₁
						Фреза для паза	Фреза для гребня		
5,5	105	43	20	2,3	8,5	2,2	2,3	—	—
6,5				2,8	9,7	2,7	2,7		
8,5				3,8	12,3	3,5	3,6		
9,0			32	6,0	11,5	2,7	2,7		
9,8				8,1	11,0	5,0	4,9		
11,5	115	47	36	7,3	15,3	4,8		4,9	11
14,5				10,8	—	4,7	—	12	9,5
16,5				50	14,8	17,3	6,0	7,1	18

* Ширина паза обрабатываемой детали.

Редактор В. Н. Шалаева
 Технический редактор М. И. Максимова
 Корректор А. С. Черноусова

Сдано в наб. 18.09.85 Подп. в печ. 08.09.86 1,5 усл. п. л. 1,5 усл. кр.-отт. 1,56 уч.-изд. л.
 Тир. 20 000 Цена 10 коп.

Ордена «Знак Почета» Издательство стандартов, 123840, Москва, ГСП, Новопресненский пер., 3
 Тип. «Московский печатник». Москва, Лялин пер., 6. Зак. 1277

Цена 10 коп.

Величина	Единица		
	Наименование	Обозначение	
		международное	русское

ОСНОВНЫЕ ЕДИНИЦЫ СИ

Длина	метр	m	м
Масса	килограмм	kg	кг
Время	секунда	s	с
Сила электрического тока	ампер	A	А
Термодинамическая температура	кельвин	K	К
Количество вещества	моль	mol	моль
Сила света	кандела	cd	кд

ДОПОЛНИТЕЛЬНЫЕ ЕДИНИЦЫ СИ

Плоский угол	радиан	rad	рад
Телесный угол	стерадиан	sr	ср

ПРОИЗВОДНЫЕ ЕДИНИЦЫ СИ, ИМЕЮЩИЕ СПЕЦИАЛЬНЫЕ НАИМЕНОВАНИЯ

Величина	Единица			Выражение через основные и дополнительные единицы СИ
	Наименование	Обозначение		
		международное	русское	
Частота	герц	Hz	Гц	s^{-1}
Сила	ньютон	N	Н	$м \cdot кг \cdot с^{-2}$
Давление	паскаль	Pa	Па	$м^{-1} \cdot кг \cdot с^{-2}$
Энергия	джоуль	J	Дж	$м^2 \cdot кг \cdot с^{-2}$
Мощность	ватт	W	Вт	$м^2 \cdot кг \cdot с^{-3}$
Количество электричества	кулон	C	Кл	$с \cdot А$
Электрическое напряжение	вольт	V	В	$м^2 \cdot кг \cdot с^{-3} \cdot А^{-1}$
Электрическая емкость	фарад	F	Ф	$м^{-2} \cdot кг^{-1} \cdot с^4 \cdot А^2$
Электрическое сопротивление	ом	Ω	Ом	$м^2 \cdot кг \cdot с^{-3} \cdot А^{-2}$
Электрическая проводимость	сименс	S	См	$м^{-2} \cdot кг^{-1} \cdot с^3 \cdot А^2$
Поток магнитной индукции	вебер	Wb	Вб	$м^2 \cdot кг \cdot с^{-2} \cdot А^{-1}$
Магнитная индукция	тесла	T	Тл	$кг \cdot с^{-2} \cdot А^{-1}$
Индуктивность	генри	H	Гн	$м^2 \cdot кг \cdot с^{-2} \cdot А^{-2}$
Световой поток	люмен	lm	лм	кд · ср
Освещенность	люкс	lx	лк	$м^{-2} \cdot кд \cdot ср$
Активность радионуклида	беккерель	Bq	Бк	$с^{-1}$
Поглощенная доза ионизирующего излучения	грэй	Gy	Гр	$м^2 \cdot с^{-2}$
Эквивалентная доза излучения	зиверт	Sv	Зв	$м^2 \cdot с^{-2}$