

ГОСУДАРСТВЕННЫЙ СТАНДАРТ СОЮЗА ССР

КАЛИБРЫ-ПРОБКИ ГЛАДКИЕ ПРОХОДНЫЕ
СО ВСТАВКАМИ ДИАМЕТРОМ СВЫШЕ 50 ДО 75 ММ

Конструкция и размеры

Go plain plug gauges with inserts of diameter
over 50 to 75 mm. Design and dimensions.ГОСТ
14812—69*Взамен
МН.4125—62

ОКП 39 3111

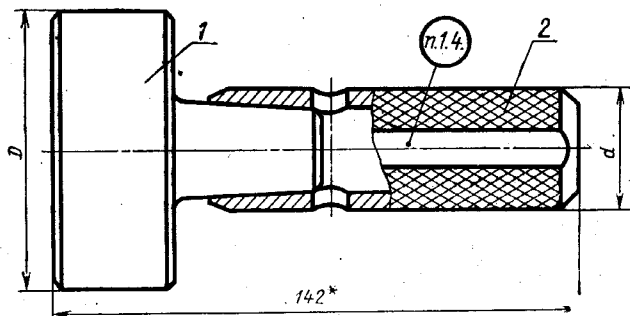
Постановлением Комитета стандартов, мер и измерительных приборов при
Совете Министров СССР от 7 июля 1969 г. № 771 срок введения установлен
с 01.01.71

Проверен в 1983 г.

Несоблюдение стандарта преследуется по закону

Настоящий стандарт распространяется на гладкие проходные
калибры-пробки, предназначенные для контроля отверстий с поля-
ми допусков по ЕСДП СЭВ и по системе ОСТ.

(Введен дополнительно, Изм. № 3).

1. КОНСТРУКЦИЯ И РАЗМЕРЫ ГЛАДКИХ ПРОХОДНЫХ
КАЛИБРОВ-ПРОБОК1.1. Конструкция и размеры гладких проходных калибров-про-
бок со вставками ПР должны соответствовать указанным на
черт. 1 и в табл. 1.

Черт. 1

* Размер для справок.

Издание официальное

Перепечатка воспрещена

* Переиздание (апрель 1985 г.) с Изменениями № 2, 3,
утвержденными в феврале 1978 г., феврале 1984 г. (ИУС 1—79, 6—84).

Таблица 1

Размеры в мм

Обозначение калибра-пробки	Применяемость	D _{номин.}	d	Масса в кг	Дет. 1. Вставка ПР	Дет. 2. Ручка ГОСТ 14748—69
					Количество	
					1	1
					Обозначение детали	
8133-1101		52	28	0,83	8133-1101/001	8054-0018
8133-1112		53		0,84	8133-1112/001	
8133-1102		55		0,90	8133-1102/001	
8133-1113		56		0,92	8133-1113/001	
8133-1103		58		0,97	8133-1103/001	
8133-1104		60		1,02	8133-1104/001	
8133-1105		62		1,07	8133-1105/001	
8133-1106		63		1,09	8133-1106/001	
8133-1107		65		1,14	8133-1107/001	
8133-1114		67		1,21	8133-1114/001	
8133-1109		70	1,27	8133-1109/001	8054-0019	
8133-1115		71	1,28	8133-1115/001		
8133-1110		72	32	1,45		8133-1110/001
8133-1111		75		1,54		8133-1111/001

Примечание. Допускается применение ручек исполнения 2 по ГОСТ 14748—69.

Пример условного обозначения гладкого проходного калибра-пробки $D_{\text{номин.}} = 60$ мм для контроля отверстия с полем допуска Н9:

Калибр-пробка 8133—1104 Н9 ГОСТ 14812—69

То же, для контроля отверстия с полем допуска А₃:

Калибр-пробка 8133—1104 А₃ ГОСТ 14812—69

То же, для приемного гладкого проходного калибра-пробки Н-ПР:

Калибр-пробка 8133—1104 А₃ П-ПР ГОСТ 14812—69

(Измененная редакция, Изм. № 3).

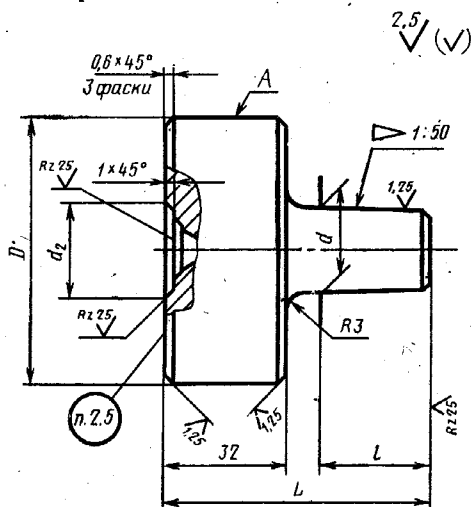
1.2. Пробки промежуточных размеров D изготовлять по размерам ближайшей большей пробки.

1.3. Технические требования и маркировка — по ГОСТ 2015—84.
(Измененная редакция, Изм. № 3).

1.4. (Исключен, Изм. № 3).

2. КОНСТРУКЦИЯ И РАЗМЕРЫ ВСТАВКИ ПР [деталь 1]

2.1. Конструкция и размеры вставки ПР должны соответствовать указанным на черт. 2 и в табл. 2.



Черт. 2

Таблица 2

Размеры в мм

Обозначение вставки ПР	$D_{\text{номин}}$	L	t	d (пред. откл. по h9)	d_2	Масса в кг
8133-1101/001	52	66	24	21	20	0,62
8133-1112/001	53					0,63
8133-1102/001	55					0,68
8133-1113/001	56					0,69
8133-1103/001	58					0,75
8133-1104/001	60					0,80
8133-1105/001	62					0,85
8133-1106/001	63					0,87
8133-1107/001	65					0,92

Размеры в мм

Обозначение вставки ПР	$D_{\text{номин}}$	L	l	d (пред. откл. по $h9$)	d_2	Масса в кг
8133-1114/001	67	66	24	21	20	0,99
8133-1109/001	70					1,06
8133-1115/001	71	72	30	24	25	1,07
8133-1110/001	72					1,16
8133-1111/001	75					1,25

Пример условного обозначения проходной вставки ПР $D_{\text{номин}}=60$ мм для контроля отверстия с полем допуска по $H9$:

Вставка 8133-1 104/001 H9 ГОСТ 14812—69

То же, для контроля отверстия с полем допуска A_3 :

Вставка 8133—1104/001 A₃ ГОСТ 14812—69

То же, для приемной проходной вставки П-ПР:

Вставка 8133—1104/001 A₃ ГОСТ 14812—69.

2.2. Исполнительные размеры D калибров-пробок с допусками по ЕСДП СЭВ определяются по ГОСТ 21401—75, то же для калибров-пробок с допусками по системе ОСТ, в зависимости от класса точности, — ОСТ 1202, ОСТ 1204, ОСТ 1205, ОСТ 1207, ОСТ 1208, ОСТ 1209, ОСТ 1213, ОСТ 1215, ОСТ 1219, ОСТ 1220, ОСТ НКМ 1221.

2.1, 2.2. (Измененная редакция, Изм. № 3).

2.3. Шероховатость измерительной поверхности A и поверхности центровых отверстий — по ГОСТ 2015—84.

(Измененная редакция, Изм. № 2).

2.4. Центровые отверстия — по ГОСТ 14034—74.

2.5. Маркировать — по ГОСТ 2015—84.

(Измененная редакция, Изм. № 3).

ГОСТ 14812—69 Пробки проходные со вставками диаметром свыше 50 до 75 мм. Конструкция и размеры

Изменение № 1

Пункт 1.1. Чертеж 1. Заменен размер:
142 на 142*.

Пункт 1.1. Чертеж 1 дополнен сноской:
«* Размер для справок».

Пункт 2.1. Чертеж 2. Заменено обозначение шероховатости:

▽ 4 на $\sqrt{10}$

▽ 5 на $\sqrt{5}$

(Продолжение см. стр. 118)

▽ 6 остальное на $\sqrt[2.5]{(\checkmark)}$

▽ 7 на $\sqrt[1.25]{}$

▽ 8 на $\sqrt[0.63]{}$

Срок введения изменения № 1 01.05.74.
(Пост. № 775 04.04.74. Государственные стандарты СССР. Информ.
указатель № 5 1974 г.).
