

ГОСУДАРСТВЕННЫЙ СТАНДАРТ СОЮЗА ССР

**КАЛИБРЫ-ПРОБКИ ГЛАДКИЕ НЕПРОХОДНЫЕ
НЕПОЛНЫЕ ШТАМПОВАННЫЕ ДИАМЕТРОМ
СВЫШЕ 75 ДО 160 ММ**

Конструкция и размеры

Stamped no-go plain plug gauges of not
full-form with diameter over 75 to 160 mm.
Design and dimensions

**ГОСТ
14821—69***

Взамен
МН 4132—62

ОКП 39 3112

Постановлением Комитета стандартов, мер и измерительных приборов при Совете Министров СССР от 7 июля 1969 г. № 771 срок введения установлен с 01.01.71

Проверен в 1983 г.

Несоблюдение стандарта преследуется по закону

Настоящий стандарт распространяется на гладкие непроходные неполные штампованные калибры-пробки, предназначенные для контроля отверстий с полями допусков по ЕСДП СЭВ и по системе ОСТ.

(Введен дополнительно, Изм. № 3).

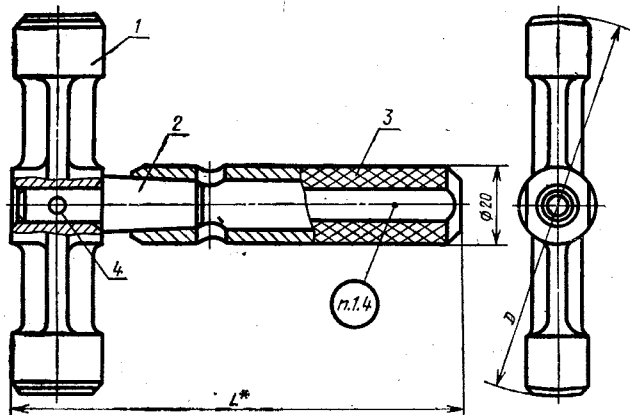
**1. КОНСТРУКЦИЯ И РАЗМЕРЫ ГЛАДКИХ НЕПРОХОДНЫХ
НЕПОЛНЫХ ШТАМПОВАННЫХ КАЛИБРОВ-ПРОБОК**

1.1. Конструкция и размеры гладких непроходных неполных штампованных калибров-пробок должны соответствовать указанному на черт. 1 и в табл. 1.

Издание официальное

Перепечатка воспрещена

* Переиздание (апрель 1985 г.) с Изменениями № 2, 3, утвержденными в феврале 1978 г., феврале 1984 г. (ИУС 1—79, 6—84).



* Размер для справок.

Черт. 1

Таблица 1

Размеры в мм

Обозначение калибровочной пробки	Применяемость D дюймов	L	Масса в кг	Дет. 1. Насадка НЕ	Дет. 2. Хвостовик ГОСТ 14820—69	Дет. 3. Ручка ГОСТ 14748—69	Дет. 4. Штифт цилиндрический ГОСТ 3128—70
				Количество			
				1	1	1	1
Обозначение детали							
8140-0066	75	122	0,20	8140-0066/001	8140-0001/002	8054-0016	4m6×16
8140-0067	78		0,21	8140-0067/001			
8140-0068	80		0,22	8140-0068/001			
8140-0069	82		0,22	8140-0069/001			
8140-0070	85		0,23	8140-0070/001			
8140-0071	88		0,23	8140-0071/001			
8140-0072	90		0,24	8140-0072/001			
8140-0073	92		0,24	8140-0073/001			
8140-0074	95		0,25	8140-0074/001			
8140-0075	98		0,26	8140-0075/001			

Размеры в мм

Продолжение табл. 1

Обозначение калибра-пробки	Применяемость	D _{номин.}	L	Масса в кг	Дет. 1.	Дет. 2.	Дет. 3.	Дет. 4.
					Насадки НЕ	Хвостовик ГОСТ 14820—69	Ручка ГОСТ 14748—69	Штифт цилиндрический ГОСТ 3128—70
					Количество			
Обозначение детали								
8140-0076		100	128	0,26	8140-0076/001	8140-0002/002	8054-0016	4т6×20
8140-0051		102		0,33	8140-0051/001			
8140-0052		105		0,34	8140-0052/001			
8140-0053		108		0,35	8140-0053/001			
8140-0054		110		0,36	8140-0054/001			
8140-0055		112		0,40	8140-0055/001			
8140-0056		115		0,41	8140-0056/001			
8140-0057		120		0,44	8140-0057/001			
8140-0058		125		0,46	8140-0058/001			
8140-0059		130		0,48	8140-0059/001			
8140-0060		135		0,49	8140-0060/001			
8140-0061		140		0,46	8140-0061/001			
8140-0062		145		0,48	8140-0062/001			
8140-0063		150		0,50	8140-0063/001			
8140-0064		155		0,52	8140-0064/001			
8140-0065		160	0,54	8140-0065/001				

Примечание. Штифт 4т6×20 подрезать до длины 18 мм.

Пример условного обозначения гладкого непроходного штампованного калибра пробки $D_{\text{номин.}} = 110$ мм для контроля отверстия с полем допуска H12:

Калибр-пробка 8140—0054 H12 ГОСТ 14821—69

То же, для контроля отверстия с полем допуска A₅:

Калибр-пробка 8140—0054 A₅ ГОСТ 14821—69.

(Измененная редакция, Изм. № 2, 3).

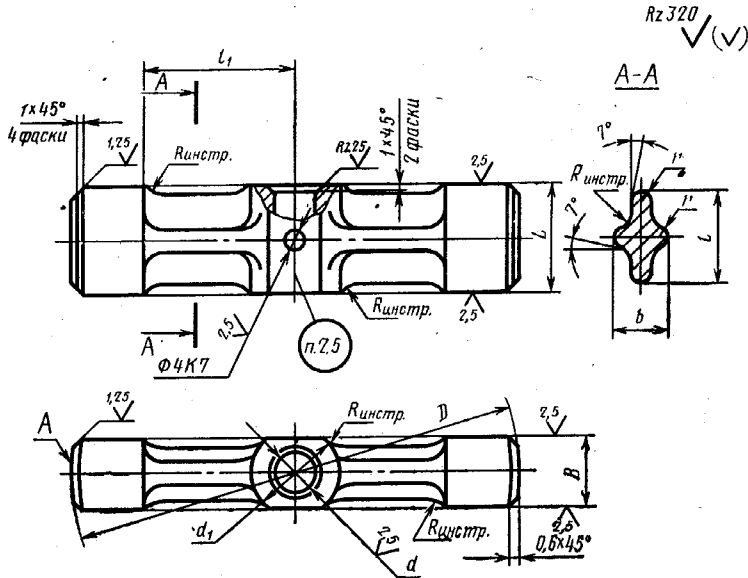
1.2. Пробки промежуточных размеров D изготовлять по размерам ближайшей большей пробки.

1.3. Технические требования и маркировка — по ГОСТ 2015—84, (Измененная редакция, Изм. № 3).

1.4. (Исключен, Изм. № 3).

2. КОНСТРУКЦИЯ И РАЗМЕРЫ НЕПРОХОДНОЙ НЕПОЛНОЙ ШТАМПОВАННОЙ НАСАДКИ НЕ (деталь 1)

2.1. Конструкция и размеры непроходной неполной штампованной насадки НЕ должны соответствовать указанным на черт. 2 и в табл. 2.



Черт. 2

Таблица 2

Размеры в мм

Обозначение насадки НЕ	$D_{\text{номин}}$	L	B	l	l_1	b	d (пред. откл. по НВ)	d_1	r	Масса в кг
8140-0066/001	75	24	16	20	26	13	10	20	2,5	0,11
8140-0067/001	78									0,12
8140-0068/001	80									0,13

Размеры в мм

Обозначение насадки НЕ	$D_{\text{номин}}$	L	B	l	l_1	b	d (пред. откл. по Н8)	d_1	r	Масса в кг
8140-0069/001	82									0,13
8140-0070/001	85				26					0,14
8140-0071/001	88	24	16	20		13	10	20	2,5	0,14
8140-0072/001	90									0,15
8140-0073/001	92									0,15
8140-0074/001	95				35					0,16
8140-0075/001	98									0,17
8140-0076/001	100									0,17
8140-0051/001	102									0,18
8140-0052/001	105	24	16	20	35	13	10	20	2,5	0,19
8140-0053/001	108									0,20
8140-0054/001	110									0,21
8140-0055/001	112									0,24
8140-0056/001	115									0,25
8140-0057/001	120				45					0,27
8140-0058/001	125									0,29
8140-0059/001	130	30	18	25		15	12	22	3	0,31
8140-0060/001	135									0,34
8140-0061/001	140									0,29
8140-0062/001	145									0,31
8140-0063/001	150				56					0,33
8140-0064/001	155									0,35
8140-0065/001	160									0,38

Пример условного обозначения непроходной насадки НЕ $D_{\text{номин.}} = 110$ мм для контроля отверстия с полем допуска по Н12:

Насадка 8140—0054/001 Н12 ГОСТ 14821—69

То же, для контроля отверстия с полем допуска A_5 :

Насадка 8140—0054/001 A_5 ГОСТ 14821—69.

(Измененная редакция, Изм. № 2, 3).

2.2. Исполнительные размеры D калибров-пробок с допусками по ЕСДП СЭВ определяются по ГОСТ 21401—75, то же для калибров-пробок с допусками по системе ОСТ, в зависимости от класса точности, — по ОСТ 1202, ОСТ 1204, ОСТ 1205, ОСТ 1207, ОСТ 1208, ОСТ 1209, ОСТ 1213, ОСТ 1215, ОСТ 1219, ОСТ 1220, ОСТ НКМ 1221.

(Измененная редакция, Изм. № 3).

2.3. Шероховатость измерительной поверхности A — по ГОСТ 2015—84.

2.4. Покрытие нерабочих поверхностей — Хим. Окс. прм по ГОСТ 9.073—77*. Допускается покрытие эмалью черного цвета.

(Измененная редакция, Изм. № 2).

2.5. Маркировать — по ГОСТ 2015—84.

(Измененная редакция, Изм. № 3).

* С 01.01.87 вводится в действие ГОСТ 9.306—85.

ГОСТ 14821—89 Пробки непроходные неполные штампованные диаметром свыше 75 до 160 мм. Конструкция и размеры

Изменение № 1

Пункт 1.1. Чертеж 1. Заменен размер:
L на *L**.

Пункт 1.1. Чертеж 1 дополнен сноской:
«* Размер для справок».

Пункт 1.1. Таблица 1. Заменена ссылка:
ГОСТ 3128—60 на ГОСТ 3128—70.

Пункт 2.1. Чертеж 2. Заменено обозначение шероховатости:

(Продолжение см. стр. 124)

(Продолжение изменения к ГОСТ 14821—69)

▽ 1 остальное на $\sqrt[80]{(\checkmark)}$

▽ 5 на $\sqrt[5]{}$

▽ 6 на $\sqrt[2,5]{}$

▽ 7 на $\sqrt[3,25]{}$

Срок введения изменения № 1 01.05.74.

(Пост. № 775 04.04.74. Государственные стандарты СССР. Информ. указатель № 5 1974 г.).
