

# ГОСУДАРСТВЕННЫЙ СТАНДАРТ СОЮЗА ССР

## БОЛТЫ С ШЕСТИГРАННОЙ УМЕНЬШЕННОЙ ГОЛОВКОЙ КЛАССА ТОЧНОСТИ С

### Конструкция и размеры

Hexagon reduced head bolts, product grade C.  
Construction and dimensions

ГОСТ  
15591-70

Дата введения **01.01.72**

1. Настоящий стандарт распространяется на болты с шестигранной уменьшенной головкой класса точности С с диаметром резьбы от 6 до 48 мм.

**(Измененная редакция, Изм. № 4, 5).**

2. Конструкция и размеры болтов должны соответствовать указанным на чертеже и в табл. [1](#), [2](#).

3. Резьба - по [ГОСТ 24705](#). Сбег и недорез резьбы - по [ГОСТ 27148](#). Концы болтов - по [ГОСТ 12414](#).

**(Измененная редакция, Изм. № 5).**

3а. Радиус под головкой - по [ГОСТ 24670](#).

3б. Не установленные настоящим стандартом допуски размеров, отклонений формы и расположения поверхностей и методы контроля - по [ГОСТ 1759.1](#).

3в. Допустимые дефекты поверхности болтов и методы контроля - по [ГОСТ 1759.2](#).

3а. - 3в. **(Введены дополнительно, Изм. № 4).**

4. Допускается по соглашению между изготовителем и потребителем изготавливать болты исполнения 1 с высотой головки, равной  $k_1$ .

**(Измененная редакция, Изм. № 4).**

5. Вариант исполнения головки устанавливает изготовитель.

5а. Допускается по согласованию изготовителя с потребителем изготавливать болты с диаметром гладкой части стержня  $d_1$  приблизительно равным среднему диаметру резьбы.

5б. Допускается для нанесения знаков маркировки изготавливать болты исполнений 1 и 2 с лункой на торцевой поверхности головки с размерами, не снижающими прочность головки, при этом глубина лунки должна быть не более  $0,4 k$ .

5а, 5б. **(Введены дополнительно, Изм. № 5).**

6. Технические требования - по [ГОСТ 1759.0](#).

Механические свойства болтов должны соответствовать классам прочности 3.6, 4.6, 4.8, 5.6 и 5.8 по [ГОСТ 1759.4](#).

Болты поставляют без покрытия.

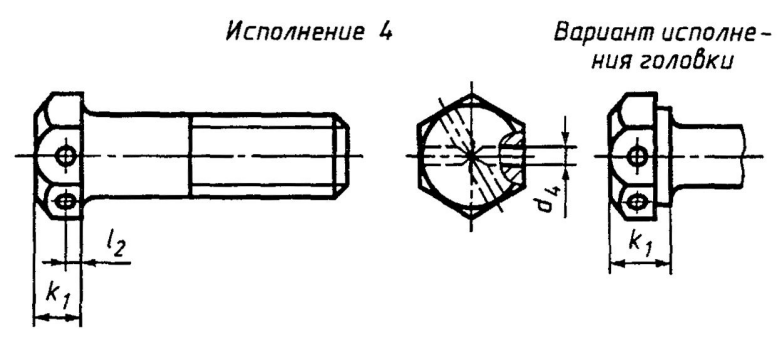
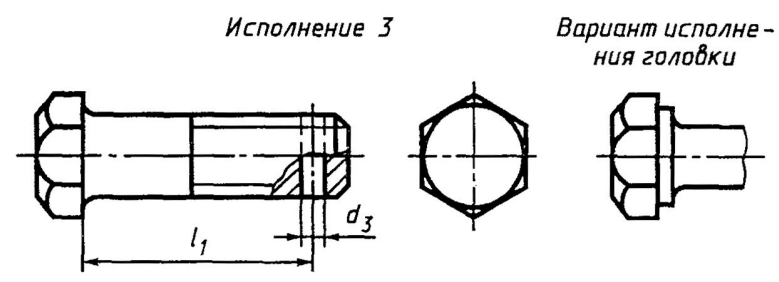
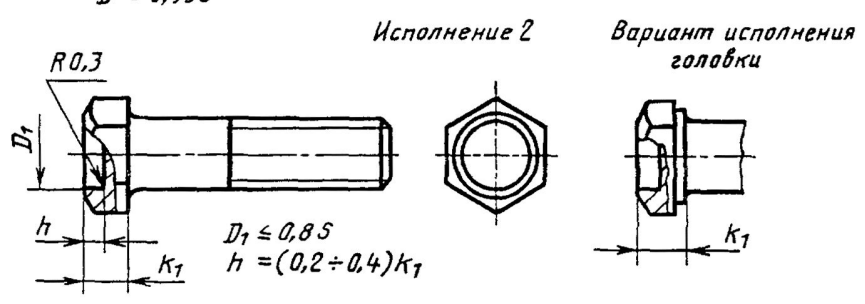
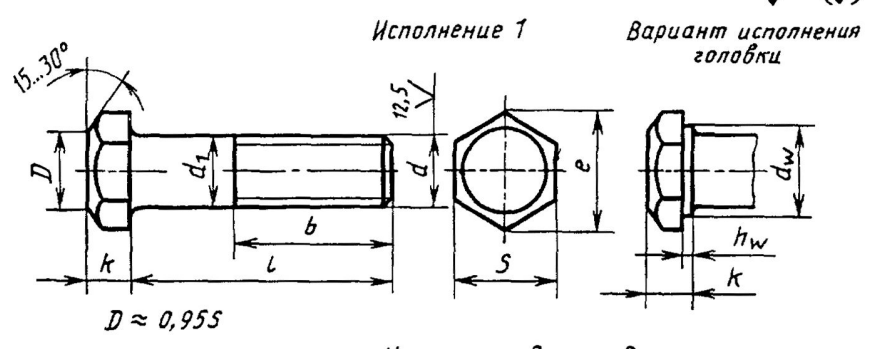
**(Измененная редакция, Изм. № 5, 6).**

7. **(Исключен, Изм. № 2).**

8. Масса болтов указана в приложении [1](#).

9. **(Исключен, Изм. № 4).**

25  
✓ (✓)





Длина болта $l$	Длина резьбы $b$ и расстояние от опорной поверхности головки до оси отверстия в стержне $l_1$ при номинальном диаметре резьбы $d$ (знаком $\times$ отмечены болты с резьбой на всей длине стержня)																													
	6		8		10		12		(14)		16		(18)		20		(22)		24		(27)		30		36		42		48	
	$l_1$	$b$	$l_1$	$b$	$l_1$	$b$	$l_1$	$b$	$l_1$	$b$	$l_1$	$b$	$l_1$	$b$	$l_1$	$b$	$l_1$	$b$	$l_1$	$b$	$l_1$	$b$	$l_1$	$b$	$l_1$	$b$	$l_1$	$b$	$l_1$	$b$
30	26	18	26	22	26	$\times$	25	$\times$	25	$\times$	24	$\times$	24	$\times$	-	$\times$	-	-	-	-	-	-	-	-	-	-	-	-	-	-
(32)	28	18	28	22	28	26	27	$\times$	27	$\times$	26	$\times$	26	$\times$	25	$\times$	-	$\times$	-	-	-	-	-	-	-	-	-	-	-	-
35	31	18	31	22	31	26	30	30	30	$\times$	29	$\times$	29	$\times$	28	$\times$	28	$\times$	-	$\times$	-	-	-	-	-	-	-	-	-	-
(38)	34	18	34	22	34	26	33	30	33	$\times$	32	$\times$	32	$\times$	31	$\times$	31	$\times$	-	$\times$	-	-	-	-	-	-	-	-	-	-
40	36	18	36	22	36	26	35	30	35	34	34	$\times$	34	$\times$	33	$\times$	33	$\times$	32	$\times$	-	$\times$	-	-	-	-	-	-	-	-
45	41	18	41	22	41	26	40	30	40	34	39	38	39	$\times$	39	$\times$	38	$\times$	37	$\times$	36	$\times$	-	-	-	-	-	-	-	-
50	46	18	46	22	46	26	45	30	45	34	44	38	44	42	44	$\times$	43	$\times$	42	$\times$	41	$\times$	40	$\times$	-	-	-	-	-	-
55	51	18	51	22	51	26	50	30	50	34	49	38	49	42	49	46	48	$\times$	48	$\times$	47	$\times$	46	$\times$	45	$\times$	-	$\times$	-	-
60	56	18	56	22	56	26	55	30	55	34	54	38	54	42	54	46	53	50	53	$\times$	52	$\times$	51	$\times$	50	$\times$	48	$\times$	-	-
65	61	18	61	22	61	26	60	30	60	34	59	38	59	42	59	46	58	50	58	54	57	$\times$	56	$\times$	55	$\times$	53	$\times$	-	$\times$
70	66	18	66	22	66	26	65	30	65	34	64	38	64	42	64	46	63	50	63	54	62	60	61	$\times$	60	$\times$	58	$\times$	58	$\times$
75	71	18	71	22	71	26	70	30	70	34	69	38	69	42	69	46	68	50	68	54	67	60	66	66	65	$\times$	63	$\times$	63	$\times$
80	76	18	76	22	76	26	75	30	75	34	74	38	74	42	74	46	73	50	73	54	72	60	71	66	70	$\times$	68	$\times$	68	$\times$
(85)	81	18	81	22	81	26	80	30	80	34	79	38	79	42	79	46	78	50	78	54	77	60	76	66	75	$\times$	73	$\times$	73	$\times$
90	86	18	86	22	86	26	85	30	85	34	84	38	84	42	84	46	83	50	83	54	82	60	81	66	80	78	78	$\times$	78	$\times$
(95)	-	-	91	22	91	26	90	30	90	34	89	38	89	42	89	46	88	50	88	54	87	60	86	66	85	78	83	$\times$	83	$\times$
100	-	-	96	22	96	26	95	30	95	34	94	38	94	42	94	46	93	50	93	54	92	60	91	66	90	78	88	$\times$	88	$\times$
(105)	-	-	-	-	101	26	100	30	100	34	99	38	99	42	99	46	98	50	98	54	97	60	96	66	95	78	93	90	93	$\times$
110	-	-	-	-	106	26	105	30	105	34	104	38	104	42	104	46	103	50	103	54	102	60	101	66	100	78	98	90	98	$\times$
(115)	-	-	-	-	111	26	110	30	110	34	109	38	109	42	109	46	108	50	108	54	107	60	106	66	105	78	103	90	103	102
120	-	-	-	-	116	26	115	30	115	34	114	38	114	42	114	46	113	50	113	54	112	60	111	66	110	78	108	90	108	102
(125)	-	-	-	-	121	26	120	30	120	34	119	38	119	42	119	46	118	50	118	54	117	60	116	66	115	78	113	90	113	102
130	-	-	-	-	126	32	125	36	125	40	124	44	124	48	124	52	123	56	123	60	122	66	121	72	120	84	118	96	118	108
140	-	-	-	-	136	32	135	36	135	40	134	44	134	48	134	52	133	56	133	60	132	66	131	72	130	84	128	96	128	108
150	-	-	-	-	146	32	145	36	145	40	144	44	144	48	144	52	143	56	143	60	142	66	141	72	140	84	138	96	138	108
160	-	-	-	-	156	32	155	36	155	40	154	44	154	48	154	52	153	56	153	60	152	66	151	72	150	84	148	96	148	108
170	-	-	-	-	166	32	165	36	165	40	164	44	164	48	164	52	163	56	163	60	162	66	161	72	160	84	158	96	158	108
180	-	-	-	-	176	32	175	36	175	40	174	44	174	48	174	52	173	56	173	60	172	66	171	72	170	84	168	96	168	108
190	-	-	-	-	186	32	185	36	185	40	184	44	184	48	184	52	183	56	183	60	182	66	181	72	180	84	178	96	178	108
200	-	-	-	-	196	32	195	36	195	40	194	44	194	48	194	52	193	56	193	60	192	66	191	72	190	84	188	96	188	108
220	-	-	-	-	-	-	215	49	215	53	214	57	214	61	214	65	213	69	213	73	212	79	211	85	210	97	208	109	208	121
240	-	-	-	-	-	-	235	49	235	53	234	57	234	61	234	65	233	69	233	73	232	79	231	85	230	97	228	109	228	121
260	-	-	-	-	-	-	255	49	255	53	254	57	254	61	254	65	253	69	253	73	252	79	251	85	250	97	248	109	248	121

Длина болта $l$	Длина резьбы $b$ и расстояние от опорной поверхности головки до оси отверстия в стержне $l_1$ при номинальном диаметре резьбы $d$ (знаком $\times$ отмечены болты с резьбой на всей длине стержня)																														
	6		8		10		12		(14)		16		(18)		20		(22)		24		(27)		30		36		42		48		
	$l_1$	$b$	$l_1$	$b$	$l_1$	$b$	$l_1$	$b$	$l_1$	$b$	$l_1$	$b$	$l_1$	$b$	$l_1$	$b$	$l_1$	$b$	$l_1$	$b$	$l_1$	$b$	$l_1$	$b$	$l_1$	$b$	$l_1$	$b$	$l_1$	$b$	
280	-	-	-	-	-	-	-	-	-	275	53	274	57	274	61	274	65	273	69	273	73	272	79	271	85	270	97	268	109	268	121
300	-	-	-	-	-	-	-	-	-	295	53	294	57	294	61	294	65	293	69	293	73	292	79	291	85	290	97	288	109	288	121

Примечания:

1. Болты с размерами длин, заключенными в скобки, применять не рекомендуется.
2. Болты, для которых значения  $b$  расположены над ломаной линией, допускается изготавливать с длиной резьбы до головки.

Пример условного обозначения болта исполнения 1 с диаметром резьбы  $d = 24$  мм, длиной  $l = 120$  мм, класса прочности 4.6:

*Болт М24×120.46 ГОСТ 15591-70*

То же, класса прочности 5.6, исполнения 2:

*Болт 2М24×120.56 ГОСТ 15591-70*

**(Измененная редакция, Изм. № 3, 4, 5, 6).**

*ПРИЛОЖЕНИЕ 1*

*Справочное*

**Масса болтов (исполнение 1)**

Длина болта $l$ , мм	Теоретическая масса 1000 шт. болтов, кг $\approx$ , при номинальном диаметре резьбы $d$ , мм														
	6	8	10	12	14	16	18	20	22	24	27	30	36	42	48
8	4,105	7,732	-	-	-	-	-	-	-	-	-	-	-	-	-
10	4,454	8,458	13,57	-	-	-	-	-	-	-	-	-	-	-	-
12	4,804	9,184	14,71	-	-	-	-	-	-	-	-	-	-	-	-
14	5,153	9,910	15,85	25,09	-	-	-	-	-	-	-	-	-	-	-
16	5,502	10,640	16,99	26,73	35,04	-	-	-	-	-	-	-	-	-	-
18	5,851	11,360	18,12	28,37	37,28	55,80	-	-	-	-	-	-	-	-	-
20	6,201	12,090	19,26	30,01	39,52	58,75	75,63	-	-	-	-	-	-	-	-
22	6,550	12,810	20,40	31,65	41,76	61,70	79,39	-	-	-	-	-	-	-	-
25	7,074	13,900	22,11	34,11	45,11	66,12	84,95	111,5	-	-	-	-	-	-	-
28	7,598	15,150	23,81	36,57	48,47	70,54	90,51	118,4	-	-	-	-	-	-	-
30	7,947	15,940	24,95	38,21	50,71	73,49	94,21	123,0	156,5	-	-	-	-	-	-
32	8,296	16,720	26,32	39,85	52,95	76,44	97,92	127,6	162,1	195,6	-	-	-	-	-
35	8,820	17,910	28,17	42,59	56,30	80,86	103,50	134,6	170,5	205,6	279,0	-	-	-	-
38	9,344	19,090	30,02	45,26	59,66	85,28	109,00	141,5	178,9	215,6	291,7	-	-	-	-
40	9,693	19,880	31,25	47,03	64,56	88,23	112,70	146,1	184,5	222,2	300,2	400,7	-	-	-
45	10,566	21,860	34,34	51,48	70,60	96,26	122,00	157,7	198,5	238,8	321,3	426,8	-	-	-
50	11,439	23,830	37,42	55,92	76,55	104,20	132,20	169,2	212,6	255,4	342,5	452,8	712,6	-	-
55	12,312	25,810	40,51	60,36	82,70	112,10	142,20	181,9	226,6	272,0	363,7	478,9	750,3	1124	-
60	13,186	27,780	43,59	64,80	88,74	120,00	152,20	194,3	242,6	288,6	384,9	504,9	787,9	1175	-
65	14,059	29,760	46,68	69,25	94,79	127,80	162,20	206,6	257,5	307,4	406,0	531,0	825,5	1226	1729
70	14,932	31,730	49,76	73,69	100,80	135,80	172,20	218,9	272,4	325,2	429,5	557,0	863,2	1278	1796
75	15,805	33,710	52,85	78,13	106,90	143,70	182,20	231,3	287,4	342,9	452,0	585,6	900,8	1329	1863
80	16,678	35,680	55,93	82,57	112,90	151,60	192,20	243,6	302,3	360,7	474,4	613,4	938,4	1380	1930
85	17,551	37,650	56,02	87,02	119,00	154,90	202,20	256,0	317,2	378,5	496,9	641,1	976,0	1432	1998
90	18,424	39,630	62,10	91,46	125,00	167,40	212,20	268,3	332,2	396,2	519,4	668,9	1018,0	1483	2065
95	-	41,600	65,19	95,90	131,10	175,20	222,20	280,6	347,1	414,0	541,9	696,7	1059,0	1534	2132
100	-	43,580	68,27	100,30	137,10	183,10	232,20	293,0	362,0	431,8	564,4	724,4	1098,0	1586	2199
105	-	-	71,36	104,80	143,20	191,00	242,10	305,3	377,0	449,6	586,9	752,2	1138,0	1645	2266
110	-	-	74,44	109,20	149,20	198,90	252,10	317,7	391,9	467,3	609,4	780,0	1178,0	1699	2332
115	-	-	77,52	113,70	155,30	206,80	262,10	330,0	406,8	485,1	631,9	807,7	1218,0	1753	2409
120	-	-	80,61	118,10	161,30	214,70	272,10	342,3	421,8	502,9	654,4	835,5	1258,0	1808	2480
125	-	-	83,70	122,60	167,40	222,60	282,10	354,7	436,7	520,6	676,8	863,3	1298,0	1863	2550
130	-	-	86,78	127,00	173,40	230,50	292,10	367,0	451,6	538,4	699,3	891,0	1338,0	1917	2623
140	-	-	92,94	135,90	185,50	246,30	312,10	391,7	481,5	574,0	744,3	946,6	1418,0	2026	2765
150	-	-	99,11	144,80	197,60	262,10	332,10	416,4	511,3	609,5	789,3	1002,0	1498,0	2135	2907
160	-	-	105,30	153,60	207,70	277,90	352,10	441,1	541,2	645,0	834,3	1058,0	1578,0	2244	3049
170	-	-	111,40	162,50	221,80	293,70	372,10	465,7	571,0	680,6	879,3	1113,0	1658,0	2353	3191
180	-	-	117,60	171,40	233,90	309,50	392,10	490,4	600,9	716,1	924,3	1169,0	1738,0	2461	3333
190	-	-	123,80	180,30	246,00	325,30	412,10	515,1	630,8	751,6	969,2	1224,0	1818,0	2570	3475
200	-	-	130,00	189,20	258,00	341,10	432,10	539,8	660,7	787,2	1014,0	1280,0	1898,0	2679	3618
220	-	-	-	207,00	282,20	372,70	472,10	589,1	720,4	858,2	1104,0	1391,0	2058,0	2897	3902
240	-	-	-	224,70	306,40	404,30	512,00	638,5	780,1	929,4	1194,0	1502,0	2218,0	3115	4186
260	-	-	-	245,50	330,60	435,90	552,00	687,6	839,9	1000,0	1284,0	1613,0	2378,0	3332	4471
280	-	-	-	-	354,80	467,50	592,00	737,2	899,5	1072,0	1374,0	1724,0	2538,0	3550	4755
300	-	-	-	-	378,00	499,00	632,00	786,6	959,3	1143,0	1464,0	1835,0	2698,0	3768	5039

**ПРИЛОЖЕНИЕ 1. (Измененная редакция, Изм. № 5, 6).**

**ПРИЛОЖЕНИЕ 2. (Исключено, Изм. № 6).**

**ИНФОРМАЦИОННЫЕ ДАННЫЕ**

# **1. РАЗРАБОТАН И ВНЕСЕН Министерством черной металлургии СССР**

## **РАЗРАБОТЧИКИ**

**И. Н. Недовизий**, канд. техн. наук; **Б. М. Ригмант**; **В. И. Мокринский**, канд. техн. наук

**2. УТВЕРЖДЕН И ВВЕДЕН В ДЕЙСТВИЕ** Постановлением Комитета стандартов, мер и измерительных приборов при Совете Министров СССР от 04.03.70 № 270

**3. ВВЕДЕН ВПЕРВЫЕ**

## **4. ССЫЛОЧНЫЕ НОРМАТИВНО-ТЕХНИЧЕСКИЕ ДОКУМЕНТЫ**

Обозначение НТД, на который дана ссылка	Номер пункта	Обозначение НТД, на который дана ссылка	Номер пункта
<a href="#">ГОСТ 1759.0-87</a>	<a href="#">6</a>	<a href="#">ГОСТ 12414-94</a>	<a href="#">3</a>
<a href="#">ГОСТ 1759.1-82</a>	<a href="#">3б</a>	<a href="#">ГОСТ 24670-81</a>	<a href="#">3а</a>
<a href="#">ГОСТ 1759.2-82</a>	<a href="#">3в</a>	<a href="#">ГОСТ 24705-81</a>	<a href="#">3</a>
<a href="#">ГОСТ 1759.4-87</a>	<a href="#">6</a>	<a href="#">ГОСТ 27148-86</a>	<a href="#">3</a>

**5. Ограничение срока действия снято по протоколу № 5-94 Межгосударственного Совета по стандартизации, метрологии и сертификации (ИУС 11-12-94)**

**6. ПЕРЕИЗДАНИЕ** (апрель 1998 г.) с Изменениями № 2, 3, 4, 5, 6, утвержденными в феврале 1974 г., марте 1981 г., мае 1985 г., марте 1989 г., июле 1995 г. (ИУС 3-74, 6-81, 8-85, 6-89, 9-95)