

ГОСУДАРСТВЕННЫЙ СТАНДАРТ СОЮЗА ССР**РАЗВЕРТКИ МАШИННЫЕ ЦЕЛЬНЫЕ
С КОНИЧЕСКИМ ХВОСТОВИКОМ ИЗ ТВЕРДОГО
СПЛАВА**

Типы и основные размеры
Solid carbide machine reamers
with taper shank.
Types and basic dimensions

**ГОСТ
16087-70***

Постановлением Комитета стандартов, мер и измерительных приборов при Совете Министров СССР от 11 июня 1970 г. № 881 срок введения установлен
с 01.01. 74

Проверен в 1980 г. Срок действия ограничен

до 01.01. 85

Несоблюдение стандарта преследуется по закону

*срок ограничен
срока действия и УСН-84*

Настоящий стандарт распространяется на машинные цельные чистовые развертки с коническим хвостовиком из твердого сплава для обработки без кондукторных втулок отверстий с полями допусков Н7, К7, Н8, Н9 по СТ СЭВ 144—75 или с припуском под доводку от № 1 до 6 в труднообрабатываемых материалах с $\sigma_b = 1600—200$ МПа (160—200 кгс/мм²) или пластмассах с абразивными наполнителями.

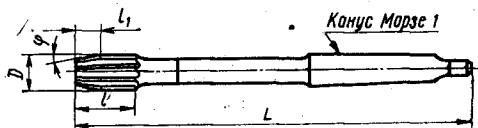
(Измененная редакция, Изм. № 1, 2).

1. ТИПЫ И ОСНОВНЫЕ РАЗМЕРЫ

1.1. Развертки должны изготавливаться двух типов:

- 1 — с прямыми канавками;
- 2 — с винтовыми канавками.

1.2. Основные размеры разверток типа 1 должны соответствовать указанным на черт. 1 и в табл. 1, типа 2 — на черт. 2 и в табл. 2.



Черт. 1

Издание официальное

Перепечатка воспрещена

* Переиздание (июль 1982 г.) с Изменениями № 1, 2, утвержденными в марте 1977 г., июне 1980 г.

(ИУС 5—77, 9—80).



Размеры в мм.

Правые		Левые		D для рядов		L	l	l ₁ для φ			Число зубьев z
Обозначение	Применяемость	Обозначение	Применяемость	1	2			5°	15°	45°	
2363-1621		2363-1622						4,0	—	—	4
1623		1624									6
1625		1626		—	6,5			—	2,0	—	4
1627		1628									6
1629		1630						—	—	1,0	4
1631		1632									6
1633		1634						4,0	—	—	4
1635		1636									6
1637		1638		7,0	—	120	18	—	2,0	—	4
1639		1640									6
1641		1642						—	—	1,0	4
1643		1644									6
1645		1646						4,0	—	—	4
1647		1648									6
1649		1650		—	7,5			—	2,0	—	4
1651		1652									6
1653		1654						—	—	1,0	4
1655		1656									6
1657		1658						4,0	—	—	4
1659		1660									6
1661		1662		8,0	—			—	2,0	—	4
1663		1664									6
1665		1666				130	20	—	—	1,0	4
1667		1668									6
1669		1670						4,0	—	—	4
1671		1672		—	8,5						6
2363-1673		2363-1674						—	2,0	—	4

Продолжение табл. 1

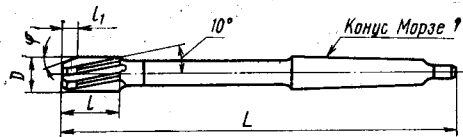
Размеры в мм

Правые		Левые		D для рядов		L	l	i ₁ для φ			Число зубьев z
Обозначение	Применя- емость	Обозначение	Применя- емость	1	2			5°	15°	45°	
2363-1675		2363-1676						—	2,0	—	6
1677		1678		—	8,5			—	—	1,0	4
1679		1680									6
1681		1682									4
1683		1684						4,0	—	—	6
1685		1686		9,0	—			—	2,0	—	4
1687		1688				130		—	—	—	6
1689		1690						—	—	1,0	4
1691		1692									6
1693		1694					20	5,0	—	—	4
1695		1696									6
1697		1698		—	9,5			—	2,5	—	4
1699		1700									6
1701		1702									4
1703		1704						—	—	1,0	6
1705		1706									4
1707		1708						5,0	—	—	6
1709		1710									4
1711		1712		10,0	—			—	2,5	—	6
1713		1714									4
1715		1716				140		—	—	1,0	6
1717		1718									4
1719		1720	*					5,0	—	—	6
1721		1722									4
1723		1724		—	10,5		22	—	2,5	—	6
1725		1726									4
2363-1727		2363-1728						—	—	1,0	6

Размеры в мм

Правые		Левые		D для рядов		L	t	I ₁ для φ			Число зубьев z										
Обозначение	Применя- емость	Обозначение	Применя- емость	1	2			5°	15°	45°											
2363-1729		2363-1730		11,0	—	140					5,5	—	—	4							
1731		1732									—	—	—	—	—	—	—	—	—	—	6
1733		1734									—	—	—	—	—	—	—	—	—	—	4
1735		1736									—	—	—	—	—	—	—	—	—	—	6
1737		1738									—	—	—	—	—	—	—	—	—	—	4
1739		1740									—	—	—	—	—	—	—	—	—	—	6
1741		1742									—	—	—	—	—	—	—	—	—	—	4
1743		1744									—	—	—	—	—	—	—	—	—	—	6
1745		1746									—	11,5	—	—	—	—	—	—	—	—	4
1747		1748									—	—	—	—	—	—	—	—	—	—	6
1749		1750		—	—	—	—	—	—	—	—	—	—	4							
1751		1752		—	—	—	—	—	—	—	—	—	—	6							
1753		1754		—	—	—	—	—	—	—	—	—	—	4							
1755		1756		—	—	—	—	—	—	—	—	—	—	6							
1757		1758		—	—	—	—	—	—	—	—	—	—	4							
1759		1760		12,0	—	150	—	—	—	—	—	—	—	6							
2761		1762		—	—	—	—	—	—	—	—	—	—	4							
2363-1763		2363-1764		—	—	—	—	—	—	—	—	—	—	6							

Примечание. Развертки по 1-му ряду диаметров являются предпочтительными для применения.



Черт. 2

Таблица 2

Размеры в мм

Правые		Левые		D для рядов		L	I	I ₁ для φ			Число зубьев #
Обозначение	Применяемость	Обозначение	Применяемость	1	2			5°	15°	45°	
2363-1781		2363-1782									4
1783		1784						4,0	—	—	6
1785		1786		—	6,5			—	2,0	—	4
1787		1788									6
1789		1790									4
1791		1792								1,0	6
1793		1794						4,0	—	—	4
1795		1796									6
1797		1798		7,0	—	120	18	—	2,0	—	4
1799		1800									6
1801		1802								1,0	4
1803		1804									6
1805		1806									4
1807		1808						4,0	—	—	6
1809		1810									4
1811		1812		—	7,5			—	2,0	—	6
1813		1814									4
1815		1816								1,0	6
1817		1818									4
1819		1820						4,0	—	—	6
1821		1822									4
1823		1824		8,0	—	130	20	—	2,0	—	6
1825		1826									4
2363-1827		2363-1828								1,0	6

Размеры в мм

Правые		Левые		D для рядов		L	l	I ₁ для φ			Число зубьев z
Обозначение	Применя- емость	Обозначение	Применя- емость	1	2			5°	15°	45°	
2363-1829		2363-1830						4,0	—	—	4
1831		1832									6
1833		1834		—	8,5			—	2,0	—	4
1835		1836									6
1837		1838						—	—	1,0	4
1839		1840									6
1841		1842						4,0	—	—	4
1843		1844									6
1845		1846		9,0	—	130		—	2,0	—	4
1847		1848									6
1849		1850						—	—	1,0	4
1851		1852					20				6
1853		1854						5,0	—	—	4
1855		1856									6
1857		1858		—	9,5			—	2,5	—	4
1859		1860									6
1861		1862						—	—	1,0	4
1863		1864									6
1865		1866						5,0	—	—	4
1867		1868									6
1869		1870		10,0	—			—	2,5	—	4
1871		1872									6
1873		1874					140	—	—	1,0	4
1875		1876									6
1877		1878									4
1879		1880		—	10,5		22	5,0	—	—	6
2363-1881		2363-1882						—	2,5	—	4

Продолжение табл. 2

Размеры в мм

Правые		Левые		D для рядов		L	I	I ₁ для φ			Число зубьев z
Обозначение	Применяемость	Обозначение	Применяемость	1	2			5°	15°	45°	
2363-1883		2363-1884		—	10,5			—	2,5	—	6
1885		1886						—	—	1,0	4
1887		1888						—	—	—	6
1889		1890						5,0	—	—	4
1891		1892						—	—	—	6
1893		1894		11,0	—			—	2,5	—	4
1895		1896						—	—	—	6
1897		1898				140		—	—	1,0	4
1899		1900						—	—	—	6
1901		1902						—	—	—	4
1903		1904					22	5,0	—	—	6
1905		1906		—	11,5			—	2,5	—	4
1907		1908						—	—	—	6
1909		1910						—	—	1,0	4
1911		1912						—	—	—	6
1913		1914						5,0	—	—	4
1915		1916						—	—	—	6
1917		1918		12,0	—	150		—	2,5	—	4
1919		1920						—	—	—	6
1921		1922						—	—	1,0	4
2363-1923		2363-1924						—	—	—	6

Примечание. Развертки по 1-му ряду диаметров являются, предпочтительными для применения.

Пример условного обозначения развертки типа 2, диаметром 10 мм, для отверстия с предельными отклонениями по Н9, с углом φ = 15°, числом зубьев 4, из твердого сплава марки ВК6М, правой:

Развертка 2363-1869 Н9 ВК6М ГОСТ 16087—70

То же, развертка № 2 с припуском под доводку:

Развертка 2363-1869 № 2 ВК6М ГОСТ 16087—70

(Измененная редакция, Изм. № 1).

1.3. Конструкция и размеры чистовых разверток указаны в рекомендуемом приложении.

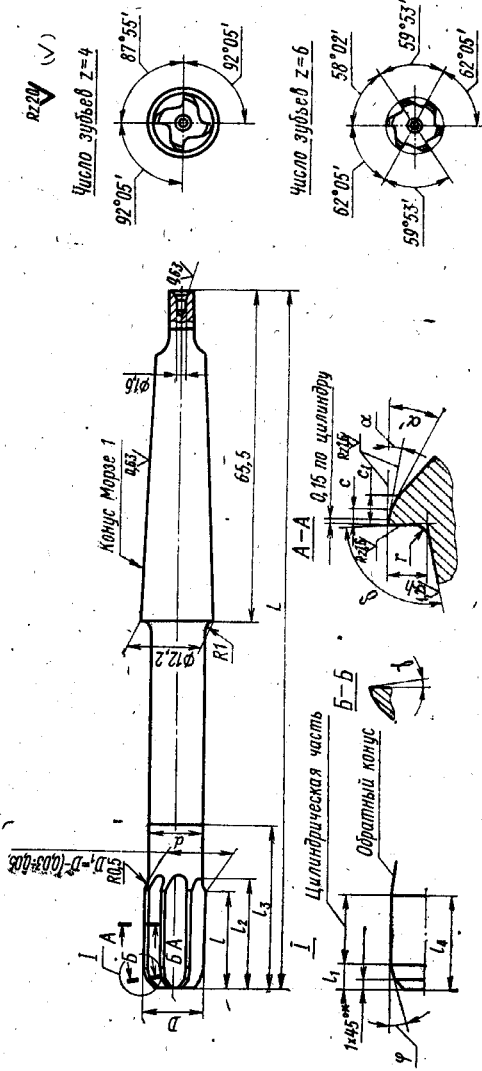
(Измененная редакция, Изм. № 2).

1.4. Технические требования — по ГОСТ 16088—70.

ПРИЛОЖЕНИЕ
Рекомендуемое

КОНСТРУКЦИЯ И РАЗМЕРЫ РАЗВЕРТОК

1. Конструкция и размеры чистовых разверток типа 1 диаметром от 6,5 до 12 мм указаны на черт. 1 и в табл. 1.



* Размер только для разверток с $\phi=5$ и 15 .

Черт. 1

Таблица 1

Размеры в мм

D	L (пред. откл. по h16)	l (пред. откл. по h16)	l ₁ для α (пред. откл. $\pm \frac{1}{116} \frac{L}{2}$)			l ₂	l ₃	l ₄	d	δ	k (пред. откл. $\pm 0,1$)	r	Число зубьев z	c	c ₁ (пред. откл. $\pm 0,1$)
			5°	15°	45°										
6,5									90°	1,69		4	0,5	1,2	
								5,5	80	1,3		6	0,4	0,9	
7,0	120	18			23	32	15		90	1,82		4	0,5	1,5	
									80	1,4		6	0,4	1,0	
7,5								6,0	90	1,95		4	0,5	1,5	
									80	1,5		6	0,5	1,1	
8,0			4,0	2,0					90	2,08		4	0,5	1,7	
									80	1,6	0,8	6	0,5	1,2	
8,5	130								90	2,21		4	0,6	1,7	
								7,0	80	1,7		6	0,5	1,2	
9,0									90	2,34		4	0,6	1,8	
					25	34	17		80	1,8		6	0,5	1,3	
9,5									90	2,47		4	0,6	1,8	
									80	1,9		6	0,5	1,4	
			5,0	2,5					90	2,6		4	0,6	1,8	
10,0	140							8,0	80	2,0		6	0,5	1,5	

Продолжение табл. 1

Размеры в мм

D	L (пред. откл. по h16)	l (пред. откл. по h16)	l ₁ для φ (пред. откл. IT16)		l ₃	l ₂	l ₄	d	δ	h (пред. откл. ±0,1)	r	Число зубьев z	c	c ₁ (пред. откл. ±0,1)
			±	2										
10,5	140	22	5°	15°	27	36	19	8,0	90°	2,73	0,8	4	0,8	2,0
				45°					80	2,1				
11,0	140	22	5,0	2,5	1,0	27	36	9,0	90	2,86	0,8	6	0,8	2,0
									80	2,2				
11,5	140	22	5,0	2,5	1,0	27	36	9,0	90	2,99	0,8	4	0,8	2,0
									80	2,3				
12,0	150	22	5,0	2,5	1,0	27	36	10,0	90	3,12	0,8	4	0,8	2,0
									80	2,4				

(Измененная редакция, Изм. № 1, 2).

1.1. Конусы Морзе — по СТ СЭВ 147—75, степени точности АГ7 — по ГОСТ 2848—75.

(Измененная редакция, Изм. № 1).

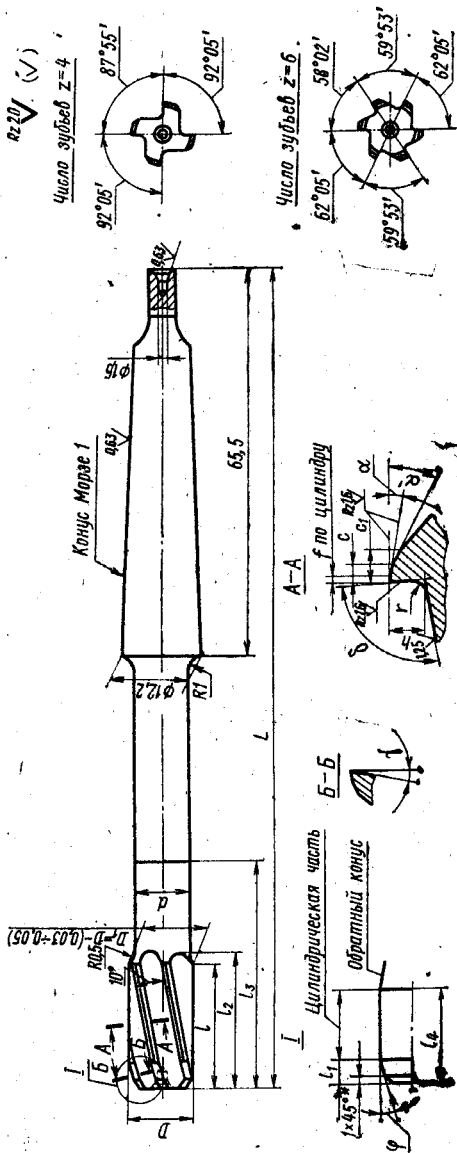
1.2. Центровые отверстия — по ГОСТ 14034—74, форма В. Допускается форма R.

(Измененная редакция, Изм. № 2).

1.3. Неуказанные предельные отклонения: отверстий — H14, валов — h14, остальных — ± IT14.

(Измененная редакция, Изм. № 1).

2. Конструкция и размеры чистовых разверток типа 2 диаметром от 6,5 до 12 мм указаны на черт. 2 и в табл. 2.



* Размер только для разверток с углов $\varphi=5$ и 15° .

Черт. 2

Таблица 2

Размеры в мм

D	L (пред. откл. по h16)	l (пред. откл. по h16)	l ₁ для φ (пред. откл. ± $\frac{l_{116}}{2}$)			l ₂	l ₃	l ₄	d	δ	h (пред. откл. ±0,1)	r	Число зубьев z	c	c ₁ (пред. откл. ±0,1)
			5°	15°	45°										
6,5									90°	1,69		4	0,5	1,2	
								5,5	80	1,3		6	0,4	0,9	
7,0	120	18		23		32	15		90	1,82		4	0,5	1,5	
									80	1,4		6	0,4	1,0	
7,5								6,0	90	1,95		4	0,5	1,5	
			4,0						80	1,5		6	0,5	1,1	
8,0									90	2,08		4	0,5	1,7	
								6,5	80	1,6	0,8	6	0,5	1,2	
8,5					1,0				90	2,21		4	0,6	1,7	
									80	1,7		6	0,5	1,2	
9,0	130								90	2,34		4	0,6	1,8	
		20		25		34	17	7,0	80	1,8		6	0,5	1,3	
9,5									90	2,47		4	0,6	1,8	
									80	1,9		6	0,5	1,4	
10,0	140		5,0					8,0	90	2,6		4	0,6	1,8	
									80	2,0		6	0,5	1,5	

Размеры в мм

D	L (пред. откл. по h16)	l (пред. откл. по h16)	l ₁ для φ (пред. откл. ± 1/16)			l ₃	l ₄	d	δ	h (пред. откл. ±0,1)	r	Число зубьев z	c	c ₁ (пред. откл. ±0,1)
			5°	15°	45°									
10,5							8,0	90°	2,73		4	0,8	2,0	
								80	2,1		6	0,6	1,6	
11,0	140							90	2,86		4	0,8	2,0	
							9,0	80	2,2	0,8	6	0,6	1,7	
11,5		22	5,0	2,5	1,0	27		90	2,99		4	0,8	2,0	
								80	2,3		6	0,6	1,8	
12,0	150						10,0	90	3,12		4	0,8	2,0	
								80	2,4		6	0,8	1,8	

Примечание. Развертки с числом зубьев z=6 рекомендуются применять для обработки пластмасс с абразивными наполнителями.

2.1. Конусы Морзе — по СТ СЭВ 147—75, степени точности АТ7 — по ГОСТ 2848—75.

(Измененная редакция, Изм. № 1).

2.2. Центровые отверстия — по ГОСТ 14034—74, форма В. Допускается форма Р.

(Измененная редакция, Изм. № 2).

2.3. Неуказанные предельные отклонения: отверстий — Н14, валов — h14, остальных — $\pm \frac{IT14}{2}$.

(Измененная редакция, Изм. № 1).

3. Значения передних и задних углов разверток в зависимости от обрабатываемого материала должны соответствовать указанным в табл. 3.

Таблица 3

Обрабатываемый материал	Передний угол γ	Задние углы	
		α	α'
Высокопрочные закаленные стали	—5°	6°	15°
Нержавеющие и жаропрочные стали	5	6	15
Жаропрочные сплавы	0	6	13
Серый чугун HB 180—220	0	12	30
Пластмассы с абразивным наполнителем	0	14	25