

ГОСУДАРСТВЕННЫЙ СТАНДАРТ СОЮЗА ССР

ПРОБКИ РЕЗЬБОВЫЕ
С УКРОЧЕННЫМ ПРОФИЛЕМ РЕЗЬБЫ
ДИАМЕТРОМ от 52 до 100 мм

Конструкция и основные размеры
Threaded plug-gauges with incomplete form
of thread of diameters from 52 to 100 mm.
Design and basic dimensions

ГОСТ
17760—72

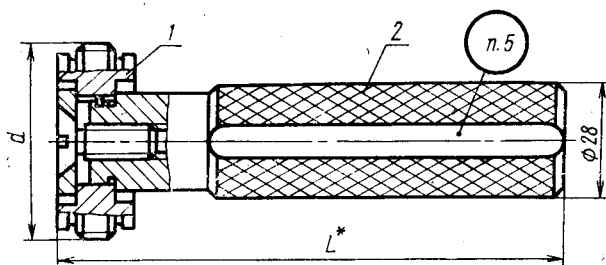
ОКП 39 3141

Дата введения 01.07.73

1. Настоящий стандарт распространяется на калибры резьбовые для контроля метрической резьбы по ГОСТ 16093.

(Измененная редакция, Изм. № 2).

2. Конструкция и основные размеры пробок *HE*, *K—И*, *КПР—HE* должны соответствовать указанным на черт. 1 и в табл. 1.



* Размер для справок.

Черт. 1

Таблица 1

Размеры в мм

Калибры		Обозначение пробок		Плываемость			d	P	L	Масса, кг, не более	Дет. 1 Насадка (1 шт.)	Дет. 3. Ряд ГОСТ 14749 (1 шт.)
		К—И	КПР—НЕ	НЕ	К—И	КПР—НЕ						
8222-1159	8272-0159	8272-1159					5,0	155	0,90			8055-0027
8222-1160	8272-0160	8272-1160					4,0	149	0,82			8055-0026
8222-1161	8272-0161	8272-1161				52	3,0	143	0,74			8055-0025
8222-1162	8272-0162	8272-1162					2,0	137	0,64			8055-0023
8222-1163	8272-0163	8272-1163					1,5	135				8055-0023
8222-1164	8272-0164	8272-1164					1,0	134	0,61			8055-0023
8222-1165	8272-0165	8272-1165					4,0	149	0,90			8055-0026
8222-1166	8272-0166	8272-1166					3,0	143	0,78			8055-0025
8222-1167	8272-0167	8272-1167				55	2,0	137	0,67			8055-0023
8222-1168	8272-0168	8272-1168					1,5	135				8055-0023
8222-1169	8272-0169	8272-1169					5,5	161	1,11			8055-0027
8222-1170	8272-0170	8272-1170					4,0	149	0,93			8055-0026
8222-1171	8272-0171	8272-1171				56	3,0	143	0,82			8055-0025
8222-1172	8272-0172	8272-1172					2,0	137				8055-0023
8222-1173	8272-0173	8272-1173					1,5	135	0,70			8055-0023
8222-1174	8272-0174	8272-1174					1,0	134				8055-0023

Обозначение Дет. 1 см. табл. 2

Продолжение табл. 1

Размеры в мм

Калибры	Обозначение пробок		Применяемость			d	P	L	Масса, кг, не более	Дет. 1 Насадка (1 шт.)	Дет. 2. Ручка ГОСТ 14749 (1 шт.)
	К-И	К-И	К-И	К-И	К-И						
HE											
	Контрольные калибры	КПР-HE									
8222-1175	8272-0175	8272-1175				4,0	149	0,97		8055-0026	
8222-1176	8272-0176	8272-1176			58	3,0	143	0,86		8055-0025	
8222-1177	8272-0177	8272-1177				2,0	137	0,73		8055-0023	
8222-1178	8272-0178	8272-1178				1,5	135			8055-0023	
8222-1179	8272-0179	8272-1179				5,5	161	1,21		8055-0027	
8222-1180	8272-0180	8272-1180				4,0	149	1,02		8055-0026	
8222-1181	8272-0181	8272-1181			60	3,0	143	0,88		8055-0025	
8222-1182	8272-0182	8272-1182				2,0	137			8055-0023	
8222-1183	8272-0183	8272-1183				1,5	135	0,76		8055-0023	
8222-1184	8272-0184	8272-1184				1,0	134			8055-0023	
8222-1185	8272-0185	8272-1185				4,0	149	1,07		8055-0026	
8222-1186	8272-0186	8272-1186			62	3,0	143	0,95		8055-0025	
8222-1187	8272-0187	8272-1187				2,0	137	0,81		8055-0023	
8222-1188	8272-0188	8272-1188				1,5	135			8055-0023	
8222-1189	8272-0189	8272-1189			64	6,0	163	1,43		8055-0023	
8222-1190	8272-0190	8272-1190				4,0	149	1,14		8055-0026	

Обозначение Дет. 1 см. Табл. 2

Продолжение табл. 1

Размеры в мм

Обозначение пробок		Применяемость			d	P	L	Масса, кг, не более	Дет. 1. Насадка (1 шт.)	Дет. 2. Ручка ГОСТ 14749 (1 шт.)
Калибры	Контрольные калибры		НЕ	К-И						
НЕ	К-И	КПР-НЕ								
8222-1191	8272-0191	8272-1191				143	0,99			8055-0025
8222-1192	8272-0192	8272-1192		64	2,0	137				8055-0023
8222-1193	8272-0193	8272-1193			1,5	135	0,83			8055-0023
8222-1194	8272-0194	8272-1194			1,0	134				8055-0023
8222-1195	8272-0195	8272-1195			4,0	149	1,16			8055-0026
8222-1196	8272-0196	8272-1196		65	3,0	143	1,01			8055-0025
8222-1197	8272-0197	8272-1197			2,0	137				8055-0023
8222-1198	8272-0198	8272-1198			1,5	135	0,84			8055-0023
8222-1199	8272-0199	8272-1199			6,0	163	1,60			8055-0027
8222-1200	8272-0200	8272-1200			4,0	149	1,25			8055-0026
8222-1201	8272-0201	8272-1201		68	3,0	143	1,08			8055-0025
8222-1202	8272-0202	8272-1202			2,0	137				8055-0023
8222-1203	8272-0203	8272-1203			1,5	135	0,91			8055-0023
8222-1204	8272-0204	8272-1204			1,0	134				8055-0023
8222-1205	8272-0205	8272-1205		70	6,0	163	1,68			8055-0027
8222-1206	8272-0206	8272-1206			4,0	149	1,30			8055-0026

Обозначение дет. 1 см. табл. 2

Продолжение табл. 1

Размеры в мм

Обозначение пробок		Применяемость			d	P	L	Масса, кг, не более	Дет. 1. Насадка (1 шт.)	Дет. 2. Ручка ГОСТ 14749 (1 шт.)
Калибры	Контрольные калибры		К-И	КПР-НЕ						
НЕ	К-И	КПР-НЕ	НЕ	К-И	КПР-НЕ	Обозначение деталей				
8222-1207	8272-0207	8272-1207				3,0	143	1,13		8055-0025
8222-1208	8272-0208	8272-1208			70	2,0	137	0,94		8055-0023
8222-1209	8272-0209	8272-1209				1,5	135			8055-0023
8222-1210	8272-0210	8272-1210				6,0	163	1,76		8055-0027
8222-1211	8272-0211	8272-1211				4,0	149	1,38		8055-0026
8222-1212	8272-0212	8272-1212			72	3,0	143	1,19		8055-0025
8222-1213	8272-0213	8272-1213				2,0	139			8055-0024
8222-1214	8272-0214	8272-1214				1,5	137	1,06		8055-0023
8222-1215	8272-0215	8272-1215				1,0	136			8055-0023
8222-1216	8272-0216	8272-1216				4,0	149	1,47		8055-0026
8222-1217	8272-0217	8272-1217			75	3,0	143	1,26		8055-0025
8222-1218	8272-0218	8272-1218				2,0	139	1,13		8055-0024
8222-1219	8272-0219	8272-1219				1,5	137			8055-0023
8222-1220	8272-0220	8272-1220			76	6,0	163	1,95		8055-0027
8222-1221	8272-0221	8272-1221				4,0	149	1,50		8055-0026
8222-1222	8272-0222	8272-1222				3,0	143	1,28		8055-0025

Обозначение дет. 1 см. табл. 2

Продолжение табл. 1

Размеры в мм

Обозначение пробок		Применяемость			d	P	L	Масса, кг, не более	Дет. 1. Насадка (1 шт.)	Дет. 2. Ручка ГОСТ 14749 (1 шт.)
Калибры	Контрольные калибры	HE	К-И	КПР-HE						
8222-1223	8272-0223	8272-1223			2,0	139			8055-0024	
8222-1224	8272-0224	8272-1224			1,5	137		1,17	8055-0023	
8222-1225	8272-0225	8272-1225			1,0	136			8055-0023	
8222-1226	8272-0226	8272-1226			2,0	139		1,23	8055-0024	
8222-1227	8272-0227	8272-1227			6,0	163		2,14	8055-0027	
8222-1228	8272-0228	8272-1228			4,0	149		1,64	8055-0026	
8222-1229	8272-0229	8272-1229			3,0	143		1,40	8055-0025	
8222-1230	8272-0230	8272-1230			2,0	139			8055-0024	
8222-1231	8272-0231	8272-1231			1,5	137		1,25	8055-0023	
8222-1232	8272-0232	8272-1232			1,0	135			8055-0023	
8222-1233	8272-0233	8272-1233			2,0	139		1,30	8055-0024	
8222-1234	8272-0234	8272-1234			6,0	166		2,53	8055-0028	
8222-1235	8272-0235	8272-1235			4,0	151		1,90	8055-0026	
8222-1236	8272-0236	8272-1236			3,0	146		1,68	8055-0025	
8222-1237	8272-0237	8272-1237			2,0	139		1,39	8055-0024	
8222-1238	8272-0238	8272-1238			1,5	137			8055-0023	

Обозначение Дет. 1 см. табл. 2

Продолжение табл. 1

Размеры в мм

Обозначение шпонок		Применяемость			d	P	L	Масса, кг, не более	Дет. 1. Насадка (1 шт.)	Дет. 2. Ручка ГОСТ 14749 (1 шт.)
Калибры	Контрольные калибры	К-И	КПР-НЕ	НЕ						
НЕ		К-И	КПР-НЕ							
8222-1239	8272-0239		8272-1239		6,0	166	2,83			8055-0028
8222-1240	8272-0240		8272-1240		4,0	151	2,12			8055-0026
8222-1241	8272-0241		8272-1241		3,0	146	1,86	90		8055-0025
8222-1242	8272-0242		8272-1242		2,0	142	1,68			8055-0025
8222-1243	8272-0243		8272-1243		1,5	139				8055-0024
8222-1244	8272-0244		8272-1244		6,0	166	3,13			8055-0028
8222-1245	8272-0245		8272-1245		4,0	151	2,32			8055-0026
8222-1246	8272-0246		8272-1246		3,0	146	2,04	95		8055-0025
8222-1247	8272-0247		8272-1247		2,0	142				8055-0025
8222-1248	8272-0248		8272-1248		1,5	139	1,86			8055-0024
8222-1249	8272-0249		8272-1249		6,0	166	3,43			8055-0028
8222-1250	8272-0250		8272-1250		4,0	151	2,56			8055-0026
8222-1251	8272-0251		8272-1251		3,0	146	2,24	100		8055-0025
8222-1252	8272-0252		8272-1252		2,0	142				8055-0025
8222-1253	8272-0253		8272-1253		1,5	139	2,02			8055-0024

Обозначение Дет. 1 см. табл. 2

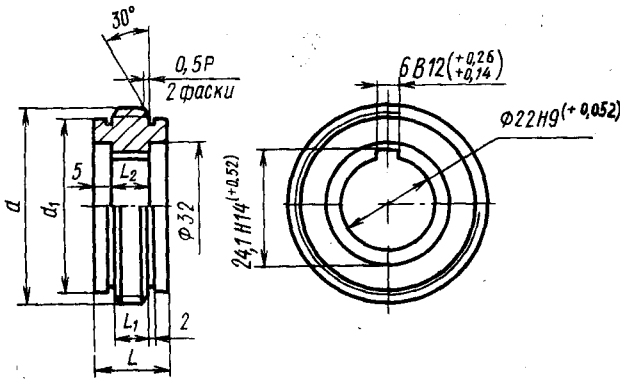
Пример условного обозначения пробки *HE* для контроля резьбового отверстия с правой резьбой $M56 \times 4$ с полем допуска 6H:

Пробка 8222-1170 6H ГОСТ 17760—72

То же, с левой резьбой:

Пробка 8222-1170 6H LH ГОСТ 17760—72

3. Конструкция и основные размеры насадок *HE*, *K-I*, *KПР-HE* (деталь 1) должны соответствовать указанным на черт. 2 и в табл. 2.



Примечание. (Исключено, Изм. № 2).

Черт. 2

Таблица 2

Размеры в мм

Обозначение насадок		d	P	L	L ₁	L ₂	d ₁ (поле допуска H13)	Масса, кг, не более
HE	K-I KПР-HE							
8222-1159/1	8272-0159/1	52	5,0	40	25	30	44,5	0,49
8222-1160/1	8272-0160/1		4,0	34	20	24	46,0	0,42
8222-1161/1	8272-0161/1		3,0	28	15	18	47,5	0,36
8222-1162/1	8272-0162/1	55	2,0	22	10	12	49,0	0,28
8222-1163/1	8272-0163/1		1,5	20	8	10	49,7	0,25
8222-1164/1	8272-0164/1		1,0	19	5	9	50,4	0,50
8222-1165/1	8272-0165/1	56	4,0	34	20	24	49,0	0,40
8222-1166/1	8272-0166/1		3,0	28	15	18	50,4	0,31
8222-1167/1	8272-0167/1		2,0	22	10	12	51,8	0,70
8222-1168/1	8272-0168/1	58	1,5	20	8	10	52,5	0,53
8222-1169/1	8272-0169/1		5,5	46	28	36	47,5	0,44
8222-1170/1	8272-0170/1		4,0	34	20	24	50,0	0,34
8222-1171/1	8272-0171/1	58	3,0	28	15	18	51,4	0,57
8222-1172/1	8272-0172/1		2,0	22	10	12	52,8	
8222-1173/1	8272-0173/1		1,5	20	8	10	53,5	
8222-1174/1	8272-0174/1	58	1,4	19	5	9	54,2	
8222-1175/1	8272-0175/1		4,0	34	20	24	52,0	

Продолжение табл. 2

Размеры в мм

Обозначение насадок		d	P	L	L ₁	L ₂	d ₁ (поле допуска h13)	Масса, кг, не более
HE	K—H							
8222-1176/1	8272-0176/1	58	3,0	28	15	18	53,4	0,48
8222-1177/1	8272-0177/1		2,0	22	10	12	54,8	0,37
8222-1178/1	8272-0178/1		1,5	20	8	10	55,5	
8222-1179/1	8272-0179/1	60	5,5	46	28	36	51,5	0,80
8222-1180/1	8272-0180/1		4,0	34	20	24	54,0	0,62
8222-1181/1	8272-0181/1		3,0	28	15	18	55,4	0,50
8222-1182/1	8272-0182/1	62	2,0	22	10	12	56,8	
8222-1183/1	8272-0183/1		1,5	20	8	10	57,5	0,40
8222-1184/1	8272-0184/1		1,0	19	5	9	58,2	
8222-1185/1	8272-0185/1	64	4,0	34	20	24	56,0	0,67
8222-1186/1	8272-0186/1		3,0	28	15	18	57,4	0,57
8222-1187/1	8272-0187/1		2,0	22	10	12	58,8	0,45
8222-1188/1	8272-0188/1	64	1,5	20	8	10	59,5	1,02
8222-1189/1	8272-0189/1		6,0	48	30	38	55,0	0,74
8222-1190/1	8272-0190/1		4,0	34	20	24	58,0	0,61
8222-1191/1	8272-0191/1	64	3,0	28	15	18	59,4	
8222-1192/1	8272-0192/1		2,0	22	10	12	60,8	0,47

Продолжение табл. 2

Размеры в мм

Обозначение насадок		d	P	L	L ₁	L ₂	d ₁ (доле допуска h ₁₃)	Масса, кг, не более
HE	K—И KЛР—HE							
8222-1193/1	8272-0193/1	64	1,5	20	8	10	61,5	0,47
8222-1194/1	8272-0194/1		1,0	19	5	9	62,2	
8222-1195/1	8272-0195/1		4,0	34	20	24	59,0	
8222-1196/1	8272-0196/1	65	3,0	28	15	18	60,4	0,76
8222-1197/1	8272-0197/1		2,0	22	10	12	61,6	
8222-1198/1	8272-0198/1		1,5	20	8	10	62,5	
8222-1199/1	8272-0199/1	68	6,0	48	30	38	59,0	1,19
8222-1200/1	8272-0200/1		4,0	34	20	24	62,0	
8222-1201/1	8272-0201/1		3,0	28	15	18	63,4	
8222-1202/1	8272-0202/1	70	2,0	22	10	12	64,8	0,70
8222-1203/1	8272-0203/1		1,5	20	8	10	65,5	
8222-1204/1	8272-0204/1		1,0	19	5	9	66,2	
8222-1205/1	8272-0205/1	70	6,0	48	30	38	61,0	1,27
8222-1206/1	8272-0206/1		4,0	34	20	24	64,0	
8222-1207/1	8272-0207/1		3,0	28	15	18	65,4	
8222-1208/1	8272-0208/1	70	2,0	22	10	12	66,8	0,75
8222-1209/1	8272-0209/1		1,5	20	8	10	67,5	

Продолжение табл. 2

Размеры в мм

Обозначение насадок		d	P	L	L ₁	L ₂	d ₁ (поле допуска h13)	Масса, кг, не более
HE	K-II KPP-HE							
8222-1210/1	8272-0210/1	72	6,0	48	30	38	62,5	1,35
8222-1211/1	8272-0211/1		4,0	34	20	24	66,0	0,98
8222-1212/1	8272-0212/1		3,0	28	15	18	67,4	0,81
8222-1213/1	8272-0213/1	75	2,0	24	10	14	68,8	0,69
8222-1214/1	8272-0214/1		1,5	22	8	12	69,5	
8222-1215/1	8272-0215/1		1,0	21	5	11	70,2	
8222-1216/1	8272-0216/1	76	4,0	34	20	24	69,0	1,07
8222-1217/1	8272-0217/1		3,0	28	15	18	70,4	0,88
8222-1218/1	8272-0218/1		2,0	24	10	14	71,8	0,76
8222-1219/1	8272-0219/1	78	1,5	22	8	12	72,5	1,54
8222-1220/1	8272-0220/1		6,0	48	30	38	66,5	
8222-1221/1	8272-0221/1		4,0	34	20	24	70,0	
8222-1222/1	8272-0222/1	76	3,0	28	15	18	71,4	0,90
8222-1223/1	8272-0223/1		2,0	24	10	14	72,8	0,79
8222-1224/1	8272-0224/1		1,5	22	8	12	73,5	
8222-1225/1	8272-0225/1	1,0	21	5	11	74,2		
8222-1226/1	8272-0226/1	78	2,0	24	10	14	74,5	0,86

Продолжение табл. 2

Размеры в мм

Обозначение насадок		d	P	L	L ₁	L ₂	d ₁ (поле допуска h13)	Масса, кг, не более
HE	К-И							
8222-1227/1	8272-0227/1	80	6,0	48	30	38	70,5	1,73
8222-1228/1	8272-0228/1		4,0	34	20	24	74,0	1,24
8222-1229/1	8272-0229/1		3,0	28	15	18	75,4	1,01
8222-1230/1	8272-0230/1		2,0	24	10	14	76,8	
8222-1231/1	8272-0231/1	82	1,5	22	8	12	77,5	0,88
8222-1232/1	8272-0232/1		1,0	21	5	11	78,2	
8222-1233/1	8272-0233/1		2,0	24	10	14	78,8	0,93
8222-1234/1	8272-0234/1		6,0	51	30	41	75,5	2,10
8222-1235/1	8272-0235/1	85	4,0	36	20	26	79,0	1,50
8222-1236/1	8272-0236/1		3,0	31	15	21	80,4	1,30
8222-1237/1	8272-0237-1		2,0	24	10	14	81,8	1,02
8222-1238/1	8272-0238/1		1,5	22	8	12	82,5	
8222-1239/1	8272-0239/1	90	6,0	51	30	41	80,5	2,40
8222-1240/1	8272-0240/1		4,0	36	20	26	84,0	1,72
8222-1241/1	8272-0241/1		3,0	31	15	21	85,4	1,48
8222-1242/1	8272-0242/1		2,0	27	10	17	86,8	1,30
8222-1243/1	8272-0243/1		1,5	24	8	14	87,5	

Продолжение табл. 2

Размеры в мм

Обозначение насадки		d	P	L	L ₁	L ₂	d ₁ (поле допуска h13)	Масса, кг, не более
HE	K—И							
8222-1244/1	8272-0244/1	8272-1244/1	6,0	51	30	41	85,5	2,70
8222-1245/1	8272-0245/1	8272-1245/1	4,0	36	20	26	89,0	1,92
8222-1246/1	8272-0246/1	8272-1246/1	3,0	31	15	21	90,4	1,66
8222-1247/1	8272-0247/1	8272-1247/1	2,0	27	10	17	91,8	1,48
8222-1248/1	8272-0248/1	8272-1248/1	1,5	24	8	14	92,5	
8222-1249/1	8272-0249/1	8272-1249/1	6,0	51	30	41	90,5	3,00
8222-1250/1	8272-0250/1	8272-1250/1	4,0	36	20	26	94,0	2,16
8222-1251/1	8272-0251/1	8272-1251/1	3,0	31	15	21	95,4	1,86
8222-1252/1	8272-0252/1	8272-1252/1	2,0	27	10	17	96,8	1,65
8222-1253/1	8272-0253/1	8272-1253/1	1,5	24	8	14	97,5	

Пример условного обозначения насадки HE для контроля резьбового отвер-
стия с правой резьбой M56X4 с полем допуска 6H:

Насадка 8222-1170/16H ГОСТ 17760—72

То же, с левой резьбой:

Насадка 8222-1170/16H LH ГОСТ 17760—72

2, 3. (Измененная редакция, Изм. № 1, 2, 3).

3а. Исполнительные размеры — по ГОСТ 18465 и ГОСТ 18466.

(Введен дополнительно, Изм. № 2).

4. Технические требования — по ГОСТ 2016.

5. Маркировать — по ГОСТ 2016 с добавлением последних четырех знаков обозначения на калибрах.

ИНФОРМАЦИОННЫЕ ДАННЫЕ

- 1. РАЗРАБОТАН И ВНЕСЕН Министерством станкостроительной и инструментальной промышленности СССР**

РАЗРАБОТЧИКИ

И. А. Медовой, Г. С. Кудинова

- 2. УТВЕРЖДЕН И ВВЕДЕН В ДЕЙСТВИЕ** Постановлением Государственного комитета СССР по стандартам от 30.05.72 № 1101

- 3. Срок проверки — 1994 г.,
периодичность проверки — 10 лет**

- 4. ВЗАМЕН МН 568—62**

- 5. ССЫЛОЧНЫЕ НОРМАТИВНО-ТЕХНИЧЕСКИЕ ДОКУМЕНТЫ**

Обозначение НТД, на который дана ссылка	Номер пункта
ГОСТ 2016—86	4, 5
ГОСТ 14749—69	2
ГОСТ 16093—81	1
ГОСТ 18465—73	3а
ГОСТ 18466—73	3а

- 6. ПЕРЕИЗДАНИЕ (март 1990 г.) с Изменениями № 1, 2, 3, утвержденными в сентябре 1974 г., ноябре 1983 г., июле 1989 г. (ИУС 10—74, 2—84, 12—89).**