

## ГОСУДАРСТВЕННЫЙ СТАНДАРТ СОЮЗА ССР

КОЛЬЦА РЕЗЬБОВЫЕ  
С УКОРОЧЕННЫМ ПРОФИЛЕМ РЕЗЬБЫ  
ДИАМЕТРОМ от 105 до 300 мм

## Конструкция и основные размеры

Threaded ring-gauges with incomplete form  
of thread of diameters from 105 to 300 mm.  
Design and basic dimensionsГОСТ  
17766—72

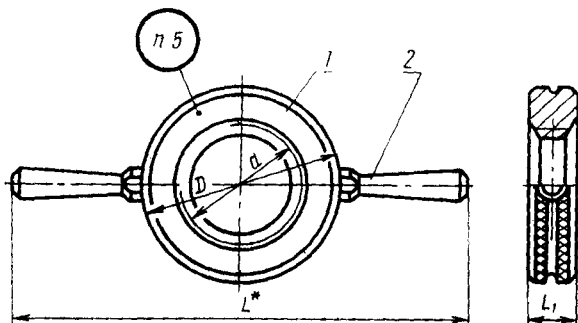
ОКП 39 3140

Дата введения 01.07.73

1. Настоящий стандарт распространяется на калибры резьбовые для контроля метрической резьбы по ГОСТ 16093.

(Измененная редакция, Изм. № 2).

2. Конструкция и основные размеры колец *НЕ* должны соответствовать указанным на черт. 1 и в табл. 1.



\* Размер для справок.

Черт. 1

Таблица 1

Размеры в мм

| Обозначение колец<br>HE | Применение | d   | P   | D   | L   | L <sub>1</sub> | Масса, кг,<br>не более | Дет. 1.                          | Дет. 2                            |
|-------------------------|------------|-----|-----|-----|-----|----------------|------------------------|----------------------------------|-----------------------------------|
|                         |            |     |     |     |     |                |                        | Кольцо<br>HE<br>(1 шт.)          | Ручка<br>ГОСТ<br>17767<br>(2 шт.) |
| Обозначение деталей     |            |     |     |     |     |                |                        |                                  |                                   |
| 8212-1254               |            | 105 | 6,0 | 155 |     | 30             | 2,79                   | Обозначение дет. 1 см. в табл. 2 |                                   |
| 8212-1255               |            |     | 4,0 |     |     | 20             | 1,82                   |                                  |                                   |
| 8212-1256               |            |     | 3,0 |     |     | 16             | 1,44                   |                                  |                                   |
| 8212-1257               |            |     | 2,0 |     |     |                |                        |                                  |                                   |
| 8212-1258               |            |     | 1,5 |     |     |                |                        |                                  |                                   |
| 8212-1259               |            | 110 | 6,0 |     |     | 30             | 2,58                   |                                  |                                   |
| 8212-1260               |            |     | 4,0 |     |     | 20             | 1,68                   |                                  |                                   |
| 8212-1261               |            |     | 3,0 |     |     | 16             | 1,33                   |                                  |                                   |
| 8212-1262               | Г          |     | 2,0 |     |     |                |                        |                                  |                                   |
| 8212-1263               |            |     | 1,5 |     |     |                |                        |                                  |                                   |
| 8212-1264               |            | 115 | 6,0 | 170 |     | 30             | 3,34                   |                                  |                                   |
| 8212-1265               |            |     | 4,0 |     |     | 20             | 2,18                   |                                  |                                   |
| 8212-1266               |            |     | 3,0 |     |     | 16             | 1,73                   |                                  |                                   |
| 8212-1267               |            |     | 2,0 |     |     |                |                        |                                  |                                   |
| 8212-1268               |            |     | 1,5 |     |     |                |                        |                                  |                                   |
| 8212-1269               |            | 120 | 6,0 |     |     | 30             | 3,11                   |                                  |                                   |
| 8212-1270               |            |     | 4,0 |     |     | 20             | 2,03                   |                                  |                                   |
| 8212-1271               |            |     | 3,0 |     |     | 16             | 1,60                   |                                  |                                   |
| 8212-1272               |            |     | 2,0 |     |     |                |                        |                                  |                                   |
| 8212-1273               |            |     | 1,5 |     |     |                |                        |                                  |                                   |
| 8212-1274               |            | 125 | 6,0 | 185 | 327 | 30             | 4,08                   |                                  |                                   |
| 8212-1275               |            |     | 4,0 |     |     | 20             | 2,73                   |                                  |                                   |
| 8212-1276               |            |     | 3,0 |     |     | 16             | 2,19                   |                                  |                                   |
| 8212-1277               |            |     | 2,0 |     |     |                |                        |                                  |                                   |
| 8212-1278               |            |     | 1,5 |     |     |                |                        |                                  |                                   |
| 8212-1279               |            | 130 | 6,0 |     |     | 30             | 3,83                   |                                  |                                   |
| 8212-1280               |            |     | 4,0 |     |     | 20             | 2,56                   |                                  |                                   |

## Размеры в мм

| Обозначение колец<br>HE | Применяе-<br>мость | d   | P   | D   | L   | L <sub>1</sub> | Масса, кг,<br>не более | Дет. 1.                          | Дет. 2                            |
|-------------------------|--------------------|-----|-----|-----|-----|----------------|------------------------|----------------------------------|-----------------------------------|
|                         |                    |     |     |     |     |                |                        | Кольцо<br>HE<br>(1 шт.)          | Ручка<br>ГОСТ<br>17767<br>(2 шт.) |
| Обозначение деталей     |                    |     |     |     |     |                |                        |                                  |                                   |
| 8212-1281               |                    | 130 | 3,0 | 185 | 327 | 16             | 2,06                   | Обозначение Дет. 1 см. в табл. 2 | 8055-0061                         |
| 8212-1282               |                    |     | 2,0 |     |     |                |                        |                                  |                                   |
| 8212-1283               |                    |     | 1,5 |     |     |                |                        |                                  |                                   |
| 8212-1284               |                    | 135 | 6,0 | 195 | 337 | 30             | 4,35                   |                                  |                                   |
| 8212-1285               |                    |     | 4,0 |     |     | 20             | 2,89                   |                                  |                                   |
| 8212-1286               |                    |     | 3,0 |     |     | 16             | 2,32                   |                                  |                                   |
| 8212-1287               |                    | 140 | 2,0 | 210 | 352 | 16             | 2,18                   |                                  |                                   |
| 8212-1288               |                    |     | 1,5 |     |     |                |                        |                                  |                                   |
| 8212-1289               |                    |     | 6,0 |     |     |                |                        |                                  |                                   |
| 8212-1290               |                    | 145 | 4,0 | 220 | 376 | 20             | 2,72                   |                                  |                                   |
| 8212-1291               |                    |     | 3,0 |     |     | 16             | 2,69                   |                                  |                                   |
| 8212-1292               |                    |     | 2,0 |     |     |                |                        |                                  |                                   |
| 8212-1293               |                    | 1,5 |     |     |     |                |                        |                                  |                                   |
| 8212-1294               |                    | 150 | 6,0 | 220 | 376 | 30             | 5,03                   |                                  |                                   |
| 8212-1295               |                    |     | 4,0 |     |     | 20             | 3,35                   |                                  |                                   |
| 8212-1296               |                    |     | 3,0 |     |     | 16             | 2,53                   |                                  |                                   |
| 8212-1297               |                    | 2,0 |     |     |     |                |                        |                                  |                                   |
| 8212-1298               |                    | 1,5 |     |     |     |                |                        |                                  |                                   |
| 8212-1299               |                    | 155 | 6,0 | 220 | 376 | 30             | 4,73                   |                                  |                                   |
| 8212-1300               |                    |     | 4,0 |     |     | 20             | 3,15                   |                                  |                                   |
| 8212-1301               |                    |     | 3,0 |     |     | 16             | 2,53                   |                                  |                                   |
| 8212-1302               |                    | 2,0 |     |     |     |                |                        |                                  |                                   |
| 8212-1303               |                    | 1,5 |     |     |     |                |                        |                                  |                                   |
| 8212-1304               |                    | 155 | 6,0 | 220 | 376 | 30             | 5,52                   |                                  |                                   |
| 8212-1305               |                    |     | 4,0 |     |     | 20             | 3,73                   |                                  |                                   |
| 8212-1306               |                    |     | 3,0 |     |     |                |                        |                                  |                                   |
| 8212-1307               |                    | 2,0 |     |     |     |                |                        |                                  |                                   |

## Размеры в мм

| Обозначение колец<br>HE | Применяе-<br>мость | d   | P   | D   | L   | L <sub>1</sub> | Масса, кг,<br>не более | Дет. 1.                          | Дет. 2                            |
|-------------------------|--------------------|-----|-----|-----|-----|----------------|------------------------|----------------------------------|-----------------------------------|
|                         |                    |     |     |     |     |                |                        | Кольцо<br>HE<br>(1 шт.)          | Ручка<br>ГОСТ<br>17767<br>(2 шт.) |
| Обозначение деталей     |                    |     |     |     |     |                |                        |                                  |                                   |
| 8212-1308               |                    | 160 | 6,0 | 220 | 376 | 30             | 5,19                   | Обозначение дет. 1 см. в табл. 2 | 8055-0026                         |
| 8212-1309               | 4,0                |     | 20  |     |     | 3,52           |                        |                                  |                                   |
| 8212-1310               | 3,0                |     |     |     |     |                |                        |                                  |                                   |
| 8212-1311               | 2,0                |     |     |     |     |                |                        |                                  |                                   |
| 8212-1312               |                    | 165 | 6,0 | 235 | 391 | 30             | 6,26                   |                                  |                                   |
| 8212-1313               | 4,0                |     | 20  |     |     | 4,23           |                        |                                  |                                   |
| 8212-1314               | 3,0                |     |     |     |     |                |                        |                                  |                                   |
| 8212-1315               | 2,0                |     |     |     |     |                |                        |                                  |                                   |
| 8212-1316               |                    | 170 | 6,0 | 250 | 406 | 30             | 5,93                   |                                  |                                   |
| 8212-1317               | 4,0                |     | 20  |     |     | 4,01           |                        |                                  |                                   |
| 8212-1318               | 3,0                |     |     |     |     |                |                        |                                  |                                   |
| 8212-1319               | 2,0                |     |     |     |     |                |                        |                                  |                                   |
| 8212-1320               |                    | 175 | 6,0 | 260 | 416 | 30             | 7,05                   |                                  |                                   |
| 8212-1321               | 4,0                |     | 20  |     |     | 4,75           |                        |                                  |                                   |
| 8212-1322               | 3,0                |     |     |     |     |                |                        |                                  |                                   |
| 8212-1323               | 2,0                |     |     |     |     |                |                        |                                  |                                   |
| 8212-1324               |                    | 180 | 6,0 | 260 | 416 | 30             | 6,70                   |                                  |                                   |
| 8212-1325               | 4,0                |     | 20  |     |     | 4,53           |                        |                                  |                                   |
| 8212-1326               | 3,0                |     |     |     |     |                |                        |                                  |                                   |
| 8212-1327               | 2,0                |     |     |     |     |                |                        |                                  |                                   |
| 8212-1328               |                    | 185 | 6,0 | 260 | 416 | 30             | 7,38                   |                                  |                                   |
| 8212-1329               | 4,0                |     | 20  |     |     | 4,96           |                        |                                  |                                   |
| 8212-1330               | 3,0                |     |     |     |     |                |                        |                                  |                                   |
| 8212-1331               | 2                  |     |     |     |     |                |                        |                                  |                                   |
| 8212-1332               |                    | 190 | 6   | 260 | 416 | 30             | 7,00                   |                                  |                                   |
| 8212-1333               | 4                  |     | 20  |     |     | 4,72           |                        |                                  |                                   |
| 8212-1334               | 3                  |     |     |     |     |                |                        |                                  |                                   |

## Размеры в мм

| Обозначение колец<br>HE | Прямые-<br>мость | d   | P   | D   | L    | L <sub>1</sub> | Масса, кг,<br>не более | Дет. 1                           | Дет. 2                            |
|-------------------------|------------------|-----|-----|-----|------|----------------|------------------------|----------------------------------|-----------------------------------|
|                         |                  |     |     |     |      |                |                        | Кольцо<br>HE<br>(1 шт.)          | Ручка<br>ГОСТ<br>17767<br>(2 шт.) |
| Обозначение деталей     |                  |     |     |     |      |                |                        |                                  |                                   |
| 8212-1335               |                  | 190 | 2   | 260 | 416  | 20             | 4,72                   | Обозначение дет. 1 см. в табл. 2 | 8055-0062                         |
| 8212-1336               |                  | 195 | 6   | 275 | 431  | 30             | 8,24                   |                                  |                                   |
| 8212-1337               |                  |     | 4   |     |      | 20             | 5,55                   |                                  |                                   |
| 8212-1338               |                  |     | 3   |     |      |                |                        |                                  |                                   |
| 8212-1339               |                  | 200 | 2   | 285 | 441  | 30             | 7,86                   |                                  |                                   |
| 8212-1340               |                  |     | 6   |     |      |                |                        |                                  |                                   |
| 8212-1341               |                  |     | 4   |     |      | 20             | 5,30                   |                                  |                                   |
| 8212-1342               |                  | 3   |     |     |      |                |                        |                                  |                                   |
| 8212-1343               |                  | 205 | 2   | 285 | 441  | 30             | 8,58                   |                                  |                                   |
| 8212-1344               |                  |     | 6   |     |      |                |                        |                                  |                                   |
| 8212-1345               |                  |     | 4   |     |      | 20             | 5,77                   |                                  |                                   |
| 8212-1346               |                  | 3   |     |     |      |                |                        |                                  |                                   |
| 8212-1347               |                  | 210 | 6   | 300 | 456  | 30             | 8,17                   |                                  |                                   |
| 8212-1348               |                  |     | 4   |     |      |                |                        |                                  |                                   |
| 8212-1349               |                  |     | 3   |     |      | 20             | 5,49                   |                                  |                                   |
| 8212-1350               |                  | 215 | 6   | 300 | 456  |                |                        |                                  |                                   |
| 8212-1351               |                  |     | 4   |     |      |                |                        |                                  |                                   |
| 8212-1352               |                  |     | 3   |     |      | 20             | 6,38                   |                                  |                                   |
| 8212-1353               |                  | 6   |     |     |      |                |                        |                                  |                                   |
| 8212-1354               |                  | 220 | 4   | 315 | 471  | 30             | 9,09                   |                                  |                                   |
| 8212-1355               |                  |     | 3   |     |      |                |                        |                                  |                                   |
| 8212-1356               |                  |     | 225 |     |      | 6              | 315                    |                                  |                                   |
| 8212-1357               |                  | 4   |     |     |      |                |                        |                                  |                                   |
| 8212-1358               |                  | 3   |     | 20  | 7,04 |                |                        |                                  |                                   |
| 8212-1359               |                  | 6   |     |     |      |                |                        |                                  |                                   |
| 8212-1360               |                  | 230 | 4   | 315 | 471  | 30             | 10,07                  |                                  |                                   |
| 8212-1361               |                  |     | 3   |     |      |                |                        |                                  |                                   |

Продолжение табл. 1

## Размеры в мм

| Обозначение колец НЕ | Применяемость | d   | P | D   | L   | L <sub>1</sub> | Масса, кг. не более | Дет. 1.<br>Кольцо<br>НЕ<br>(1 шт.) | Дет. 2.<br>Ручка<br>ГОСТ<br>17767<br>(2 шт.) |
|----------------------|---------------|-----|---|-----|-----|----------------|---------------------|------------------------------------|--|
|                      |               |     |   |     |     |                |                     | Обозначение деталей                |  |
| 8212-1362            |               | 235 | 6 | 325 | 481 | 30             | 10,90               |                                    |  |
| 8212-1363            |               |     | 4 |     |     | 20             | 7,29                |                                    |  |
| 8212-1364            |               |     | 3 |     |     |                |                     |                                    |  |
| 8212-1365            |               | 240 | 6 | 340 | 496 | 30             | 10,42               |                                    |  |
| 8212-1366            |               |     | 4 |     |     | 20             | 6,98                |                                    |  |
| 8212-1367            |               |     | 3 |     |     |                |                     |                                    |  |
| 8212-1368            |               | 245 | 6 | 350 | 506 | 30             | 11,96               |                                    |  |
| 8212-1369            |               |     | 4 |     |     | 20             | 8,00                |                                    |  |
| 8212-1370            |               |     | 3 |     |     |                |                     |                                    |  |
| 8212-1371            |               | 250 | 6 | 360 | 516 | 30             | 12,46               |                                    |  |
| 8212-1372            |               |     | 4 |     |     | 20             | 7,67                |                                    |  |
| 8212-1373            |               |     | 3 |     |     |                |                     |                                    |  |
| 8212-1374            |               | 255 | 6 | 375 | 531 | 30             | 12,35               |                                    |  |
| 8212-1375            |               |     | 4 |     |     | 20             | 8,26                |                                    |  |
| 8212-1376            |               |     | 3 |     |     |                |                     |                                    |  |
| 8212-1377            |               | 260 | 6 | 380 | 546 | 30             | 11,85               |                                    |  |
| 8212-1378            |               |     | 4 |     |     | 20             | 7,92                |                                    |  |
| 8212-1379            |               |     | 3 |     |     |                |                     |                                    |  |
| 8212-1380            |               | 265 | 6 | 390 | 561 | 30             | 12,75               |                                    |  |
| 8212-1381            |               |     | 4 |     |     | 20             | 8,53                |                                    |  |
| 8212-1382            |               |     | 3 |     |     |                |                     |                                    |  |
| 8212-1383            |               | 270 | 6 | 400 | 576 | 30             | 12,22               |                                    |  |
| 8212-1384            |               |     | 4 |     |     | 20             | 8,16                |                                    |  |
| 8212-1385            |               |     | 3 |     |     |                |                     |                                    |  |
| 8212-1386            |               | 275 | 6 | 410 | 591 | 30             | 13,91               |                                    |  |
| 8212-1387            |               |     | 4 |     |     | 20             | 9,29                |                                    |  |
| 8212-1388            |               |     | 3 |     |     |                |                     |                                    |  |

Обозначение дет. 1 см. в табл. 2

8055-0062

## Размеры в мм

| Обозначение колец НЕ | Применяемость | d   | P | D   | L   | L <sub>1</sub> | Масса, кг, не более | Дет. 1.<br>Кольцо<br>НЕ<br>(1 шт.) | Дет. 2.<br>Ручка<br>ГОСТ<br>17767<br>(2 шт.) |
|----------------------|---------------|-----|---|-----|-----|----------------|---------------------|------------------------------------|--|
|                      |               |     |   |     |     |                |                     | Обозначение деталей                |  |
| 8212-1389            |               | 280 | 6 | 375 | 531 | 30             | 13,36               | Обозначение дет. 1 см. в табл. 2   | 8055-0062                                    |
| 8212-1390            |               |     | 4 |     |     | 20             | 8,93                |                                    |  |
| 8212-1391            |               |     | 3 |     |     |                |                     |                                    |  |
| 8212-1392            |               | 285 | 6 | 385 | 541 | 30             | 14,34               |                                    |  |
| 8212-1393            |               |     | 4 |     |     | 20             | 9,56                |                                    |  |
| 8212-1394            |               |     | 3 |     |     |                |                     |                                    |  |
| 8212-1395            |               | 290 | 6 | 400 | 556 | 30             | 13,75               |                                    |  |
| 8212-1396            |               |     | 4 |     |     | 20             | 9,18                |                                    |  |
| 8212-1397            |               |     | 3 |     |     |                |                     |                                    |  |
| 8212-1398            |               | 295 | 6 | 400 | 556 | 30             | 15,56               |                                    |  |
| 8212-1399            |               |     | 4 |     |     | 20             | 10,38               |                                    |  |
| 8212-1400            |               |     | 3 |     |     |                |                     |                                    |  |
| 8212-1401            |               | 300 | 6 | 400 | 556 | 30             | 14,91               |                                    |  |
| 8212-1402            |               |     | 4 |     |     | 20             | 10,12               |                                    |  |
| 8212-1403            |               |     | 3 |     |     |                |                     |                                    |  |

Примечание. Допускается кольца диаметром до 200 мм изготавливать без ручек.

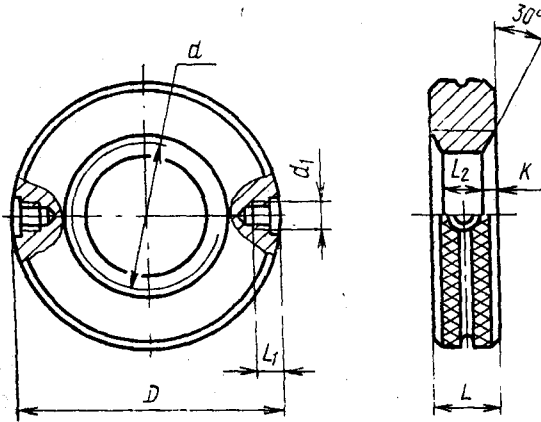
Пример условного обозначения кольца НЕ для контроля резьбового вала с правой резьбой М110×4 с полем допуска 6h:

Кольцо 8212-1260 6h ГОСТ 17766—72

То же, с левой резьбой:

Кольцо 8212-1260 6h LH ГОСТ 17766—72

3. Конструкция и основные размеры колец *HE* (деталь 1) должны соответствовать указанным на черт. 2 и в табл. 2.



Черт. 2

Таблица 2

Размеры в мм

| Обозначение колец <i>HE</i> | $d$ | $P$ | $D$ | $L$ | $L_1$ | $L_2$ | $K$ | $d_1$ (поле допуска 7H) | Масса, кг, не более |
|-----------------------------|-----|-----|-----|-----|-------|-------|-----|-------------------------|---------------------|
| 8212-1254/1                 | 105 | 6,0 | 155 | 30  | —     | —     | —   | —                       | 2,79                |
| 8212-1255/1                 |     | 4,0 |     | 20  |       | —     | —   |                         | 1,82                |
| 8212-1256/1                 |     | 3,0 |     | 16  |       | 12    | 2   |                         | 1,44                |
| 8212-1257/1                 |     | 2,0 |     |     |       | 8     | 4   |                         |                     |
| 8212-1258/1                 |     | 1,5 |     |     |       | 6     | 5   |                         |                     |
| 8212-1259/1                 | 110 | 6,0 | 170 | 30  | —     | —     | —   | —                       | 2,58                |
| 8212-1260/1                 |     | 4,0 |     | 20  |       | —     | —   |                         | 1,68                |
| 8212-1261/1                 |     | 3,0 |     | 16  |       | 12    | 2   |                         | 1,33                |
| 8212-1262/1                 |     | 2,0 |     |     |       | 8     | 4   |                         |                     |
| 8212-1263/1                 |     | 1,5 |     |     |       | 6     | 5   |                         |                     |
| 8212-1264/1                 | 115 | 6,0 | 170 | 30  | —     | —     | —   | —                       | 3,34                |
| 8212-1265/1                 |     | 4,0 |     | 20  |       | —     | —   |                         | 2,18                |
| 8212-1266/1                 |     | 3,0 |     | 16  |       | 12    | 2   |                         | 1,73                |
| 8212-1267/1                 |     | 2,0 |     |     |       | 8     | 4   |                         |                     |
| 8212-1268/1                 |     | 1,5 |     |     |       | 6     | 5   |                         |                     |



Размеры в мм

| Обозначение колец НБ | d   | P   | D   | L  | L <sub>1</sub> | L <sub>2</sub> | K | d <sub>1</sub><br>(поле допуска 7Н) | Масса, кг, не более |      |
|----------------------|-----|-----|-----|----|----------------|----------------|---|-------------------------------------|---------------------|------|
| 8212-1269/1          | 120 | 6,0 | 170 | 30 | —              | —              | — | —                                   | 3,11                |      |
| 8212-1270/1          |     | 4,0 |     | 20 |                | —              | — |                                     | 2,03                |      |
| 8212-1271/1          |     | 3,0 |     | 16 |                | 12             | 2 |                                     | 1,60                |      |
| 8212-1272/1          |     | 2,0 |     |    |                | 8              | 4 |                                     |                     |      |
| 8212-1273/1          |     | 1,5 |     |    |                | 6              | 5 |                                     |                     |      |
| 8212-1274/1          | 125 | 6,0 | 185 | 30 | —              | —              | — | —                                   | 3,92                |      |
| 8212-1275/1          |     | 4,0 |     | 20 |                | —              |   |                                     | —                   | 2,57 |
| 8212-1276/1          |     | 3,0 |     | 16 |                | 12             |   |                                     | 2                   | 2,03 |
| 8212-1277/1          |     | 2,0 |     |    |                | 8              |   |                                     | 4                   |      |
| 8212-1278/1          |     | 1,5 |     |    |                | 6              |   |                                     | 5                   |      |
| 8212-1279/1          | 130 | 6,0 | 195 | 30 | 17             | —              | — | —                                   | 3,67                |      |
| 8212-1280/1          |     | 4,0 |     | 20 |                | —              | — |                                     | 2,40                |      |
| 8212-1281/1          |     | 3,0 |     | 16 |                | 12             | 2 |                                     | 1,90                |      |
| 8212-1282/1          |     | 2,0 |     |    |                | 8              | 4 |                                     |                     |      |
| 8212-1283/1          |     | 1,5 |     |    |                | 6              | 5 |                                     |                     |      |
| 8212-1284/1          | 135 | 6,0 | 170 | 30 | —              | —              | — | —                                   | 4,19                |      |
| 8212-1285/1          |     | 4,0 |     | 20 |                | —              | — |                                     | 2,73                |      |
| 8212-1286/1          |     | 3,0 |     | 16 |                | 12             | 2 |                                     | 2,16                |      |
| 8212-1287/1          |     | 2,0 |     |    |                | 8              | 4 |                                     |                     |      |
| 8212-1288/1          |     | 1,5 |     |    |                | 6              | 5 |                                     |                     |      |
| 8212-1289/1          | 140 | 6,0 | 210 | 30 | —              | —              | — | —                                   | 3,91                |      |
| 8212-1290/1          |     | 4,0 |     | 20 |                | —              | — |                                     | 2,56                |      |
| 8212-1291/1          |     | 3,0 |     | 16 |                | 12             | 2 |                                     | 2,02                |      |
| 8212-1292/1          |     | 2,0 |     |    |                | 8              | 4 |                                     |                     |      |
| 8212-1293/1          |     | 1,5 |     |    |                | 6              | 5 |                                     |                     |      |
| 8212-1294/1          | 145 | 6,0 | 170 | 30 | —              | —              | — | —                                   | 4,87                |      |
| 8212-1295/1          |     | 4,0 |     | 20 |                | —              | — |                                     | 3,19                |      |
| 8212-1296/1          |     | 3,0 |     | 16 |                | 12             | 2 |                                     | 2,53                |      |

Продолжение табл. 2

## Размеры в мм

| Обозначение<br>кодец<br>HE | d   | P   | D   | L  | L <sub>1</sub> | L <sub>2</sub> | K    | d <sub>1</sub><br>(поле<br>допуска<br>7H) | Масса,<br>кг.<br>не более |             |     |      |     |    |    |   |   |             |      |             |     |    |   |   |      |             |     |    |    |   |      |             |     |   |   |             |     |   |   |             |     |     |    |   |   |      |             |     |     |    |    |   |      |             |     |    |   |             |     |     |   |   |      |             |     |    |   |   |      |             |     |    |    |   |      |             |     |    |   |             |     |     |   |   |      |             |     |     |    |   |   |      |             |     |    |    |   |      |             |     |    |   |             |     |     |   |   |      |             |     |    |   |   |             |     |    |    |   |      |             |     |    |   |             |     |     |   |   |      |             |     |     |    |   |   |             |     |    |    |   |      |             |     |    |   |             |     |     |   |   |
|----------------------------|-----|-----|-----|----|----------------|----------------|------|---|---------------------------|-------------|-----|------|-----|----|----|---|---|-------------|------|-------------|-----|----|---|---|------|-------------|-----|----|----|---|------|-------------|-----|---|---|-------------|-----|---|---|-------------|-----|-----|----|---|---|------|-------------|-----|-----|----|----|---|------|-------------|-----|----|---|-------------|-----|-----|---|---|------|-------------|-----|----|---|---|------|-------------|-----|----|----|---|------|-------------|-----|----|---|-------------|-----|-----|---|---|------|-------------|-----|-----|----|---|---|------|-------------|-----|----|----|---|------|-------------|-----|----|---|-------------|-----|-----|---|---|------|-------------|-----|----|---|---|-------------|-----|----|----|---|------|-------------|-----|----|---|-------------|-----|-----|---|---|------|-------------|-----|-----|----|---|---|-------------|-----|----|----|---|------|-------------|-----|----|---|-------------|-----|-----|---|---|
| 8212-1297/1                | 145 | 2,0 | 210 | 16 | 17             | 8              | 4    | M10—<br>—7H                               | 2,53                      |             |     |      |     |    |    |   |   |             |      |             |     |    |   |   |      |             |     |    |    |   |      |             |     |   |   |             |     |   |   |             |     |     |    |   |   |      |             |     |     |    |    |   |      |             |     |    |   |             |     |     |   |   |      |             |     |    |   |   |      |             |     |    |    |   |      |             |     |    |   |             |     |     |   |   |      |             |     |     |    |   |   |      |             |     |    |    |   |      |             |     |    |   |             |     |     |   |   |      |             |     |    |   |   |             |     |    |    |   |      |             |     |    |   |             |     |     |   |   |      |             |     |     |    |   |   |             |     |    |    |   |      |             |     |    |   |             |     |     |   |   |
| 8212-1298/1                |     | 1,5 |     |    |                | 6              | 5    |   |                           | 8212-1299/1 | 150 | 6,0  | 210 | 30 | 17 | — | — | M10—<br>—7H | 4,57 | 8812-1300/1 | 4,0 | 20 | — | — | 2,99 | 8212-1301/1 | 3,0 | 16 | 12 | 2 | 2,37 | 8212-1302/1 | 2,0 | 8 | 4 | 8212-1303/1 | 1,5 | 6 | 5 | 8212-1304/1 | 6,0 | 220 | 30 | — | — | 5,14 | 8212-1305/1 | 155 | 4,0 | 20 | 16 | 2 | 3,35 | 8212-1306/1 | 3,0 | 12 | 4 | 8212-1307/1 | 2,0 | 160 | 8 | 6 | 3,14 | 8212-1308/1 | 6,0 | 30 | — | — | 4,81 | 8212-1309/1 | 4,0 | 20 | 16 | 2 | 3,14 | 8212-1310/1 | 3,0 | 12 | 4 | 8212-1311/1 | 2,0 | 235 | 8 | 6 | 3,85 | 8212-1312/1 | 165 | 6,0 | 30 | — | — | 5,88 | 8212-1313/1 | 4,0 | 20 | 16 | 2 | 3,85 | 8212-1314/1 | 3,0 | 12 | 4 | 8212-1315/1 | 2,0 | 170 | 8 | 6 | 5,55 | 8212-1316/1 | 6,0 | 30 | — | — | 8212-1317/1 | 4,0 | 20 | 16 | 2 | 3,63 | 8212-1318/1 | 3,0 | 12 | 4 | 8212-1319/1 | 2,0 | 250 | 8 | 6 | 6,67 | 8212-1320/1 | 175 | 6,0 | 30 | — | — | 8212-1321/1 | 4,0 | 20 | 16 | 2 | 4,37 | 8212-1322/1 | 3,0 | 12 | 4 | 8212-1323/1 | 2,0 | 180 | 8 | 6 |
| 8212-1299/1                | 150 | 6,0 | 210 | 30 | 17             | —              | —    | M10—<br>—7H                               | 4,57                      |             |     |      |     |    |    |   |   |             |      |             |     |    |   |   |      |             |     |    |    |   |      |             |     |   |   |             |     |   |   |             |     |     |    |   |   |      |             |     |     |    |    |   |      |             |     |    |   |             |     |     |   |   |      |             |     |    |   |   |      |             |     |    |    |   |      |             |     |    |   |             |     |     |   |   |      |             |     |     |    |   |   |      |             |     |    |    |   |      |             |     |    |   |             |     |     |   |   |      |             |     |    |   |   |             |     |    |    |   |      |             |     |    |   |             |     |     |   |   |      |             |     |     |    |   |   |             |     |    |    |   |      |             |     |    |   |             |     |     |   |   |
| 8812-1300/1                |     | 4,0 |     | 20 |                | —              | —    |   | 2,99                      |             |     |      |     |    |    |   |   |             |      |             |     |    |   |   |      |             |     |    |    |   |      |             |     |   |   |             |     |   |   |             |     |     |    |   |   |      |             |     |     |    |    |   |      |             |     |    |   |             |     |     |   |   |      |             |     |    |   |   |      |             |     |    |    |   |      |             |     |    |   |             |     |     |   |   |      |             |     |     |    |   |   |      |             |     |    |    |   |      |             |     |    |   |             |     |     |   |   |      |             |     |    |   |   |             |     |    |    |   |      |             |     |    |   |             |     |     |   |   |      |             |     |     |    |   |   |             |     |    |    |   |      |             |     |    |   |             |     |     |   |   |
| 8212-1301/1                |     | 3,0 |     | 16 |                | 12             | 2    |   | 2,37                      |             |     |      |     |    |    |   |   |             |      |             |     |    |   |   |      |             |     |    |    |   |      |             |     |   |   |             |     |   |   |             |     |     |    |   |   |      |             |     |     |    |    |   |      |             |     |    |   |             |     |     |   |   |      |             |     |    |   |   |      |             |     |    |    |   |      |             |     |    |   |             |     |     |   |   |      |             |     |     |    |   |   |      |             |     |    |    |   |      |             |     |    |   |             |     |     |   |   |      |             |     |    |   |   |             |     |    |    |   |      |             |     |    |   |             |     |     |   |   |      |             |     |     |    |   |   |             |     |    |    |   |      |             |     |    |   |             |     |     |   |   |
| 8212-1302/1                |     | 2,0 |     |    |                | 8              | 4    |   |                           |             |     |      |     |    |    |   |   |             |      |             |     |    |   |   |      |             |     |    |    |   |      |             |     |   |   |             |     |   |   |             |     |     |    |   |   |      |             |     |     |    |    |   |      |             |     |    |   |             |     |     |   |   |      |             |     |    |   |   |      |             |     |    |    |   |      |             |     |    |   |             |     |     |   |   |      |             |     |     |    |   |   |      |             |     |    |    |   |      |             |     |    |   |             |     |     |   |   |      |             |     |    |   |   |             |     |    |    |   |      |             |     |    |   |             |     |     |   |   |      |             |     |     |    |   |   |             |     |    |    |   |      |             |     |    |   |             |     |     |   |   |
| 8212-1303/1                |     | 1,5 |     |    |                | 6              | 5    |   |                           |             |     |      |     |    |    |   |   |             |      |             |     |    |   |   |      |             |     |    |    |   |      |             |     |   |   |             |     |   |   |             |     |     |    |   |   |      |             |     |     |    |    |   |      |             |     |    |   |             |     |     |   |   |      |             |     |    |   |   |      |             |     |    |    |   |      |             |     |    |   |             |     |     |   |   |      |             |     |     |    |   |   |      |             |     |    |    |   |      |             |     |    |   |             |     |     |   |   |      |             |     |    |   |   |             |     |    |    |   |      |             |     |    |   |             |     |     |   |   |      |             |     |     |    |   |   |             |     |    |    |   |      |             |     |    |   |             |     |     |   |   |
| 8212-1304/1                |     | 6,0 |     |    |                | 220            | 30   |   |                           | —           | —   | 5,14 |     |    |    |   |   |             |      |             |     |    |   |   |      |             |     |    |    |   |      |             |     |   |   |             |     |   |   |             |     |     |    |   |   |      |             |     |     |    |    |   |      |             |     |    |   |             |     |     |   |   |      |             |     |    |   |   |      |             |     |    |    |   |      |             |     |    |   |             |     |     |   |   |      |             |     |     |    |   |   |      |             |     |    |    |   |      |             |     |    |   |             |     |     |   |   |      |             |     |    |   |   |             |     |    |    |   |      |             |     |    |   |             |     |     |   |   |      |             |     |     |    |   |   |             |     |    |    |   |      |             |     |    |   |             |     |     |   |   |
| 8212-1305/1                | 155 | 4,0 | 20  | 16 | 2              |                | 3,35 |   |                           |             |     |      |     |    |    |   |   |             |      |             |     |    |   |   |      |             |     |    |    |   |      |             |     |   |   |             |     |   |   |             |     |     |    |   |   |      |             |     |     |    |    |   |      |             |     |    |   |             |     |     |   |   |      |             |     |    |   |   |      |             |     |    |    |   |      |             |     |    |   |             |     |     |   |   |      |             |     |     |    |   |   |      |             |     |    |    |   |      |             |     |    |   |             |     |     |   |   |      |             |     |    |   |   |             |     |    |    |   |      |             |     |    |   |             |     |     |   |   |      |             |     |     |    |   |   |             |     |    |    |   |      |             |     |    |   |             |     |     |   |   |
| 8212-1306/1                |     | 3,0 |     | 12 | 4              |                |      |   |                           |             |     |      |     |    |    |   |   |             |      |             |     |    |   |   |      |             |     |    |    |   |      |             |     |   |   |             |     |   |   |             |     |     |    |   |   |      |             |     |     |    |    |   |      |             |     |    |   |             |     |     |   |   |      |             |     |    |   |   |      |             |     |    |    |   |      |             |     |    |   |             |     |     |   |   |      |             |     |     |    |   |   |      |             |     |    |    |   |      |             |     |    |   |             |     |     |   |   |      |             |     |    |   |   |             |     |    |    |   |      |             |     |    |   |             |     |     |   |   |      |             |     |     |    |   |   |             |     |    |    |   |      |             |     |    |   |             |     |     |   |   |
| 8212-1307/1                | 2,0 | 160 | 8   | 6  | 3,14           |                |      |   |                           |             |     |      |     |    |    |   |   |             |      |             |     |    |   |   |      |             |     |    |    |   |      |             |     |   |   |             |     |   |   |             |     |     |    |   |   |      |             |     |     |    |    |   |      |             |     |    |   |             |     |     |   |   |      |             |     |    |   |   |      |             |     |    |    |   |      |             |     |    |   |             |     |     |   |   |      |             |     |     |    |   |   |      |             |     |    |    |   |      |             |     |    |   |             |     |     |   |   |      |             |     |    |   |   |             |     |    |    |   |      |             |     |    |   |             |     |     |   |   |      |             |     |     |    |   |   |             |     |    |    |   |      |             |     |    |   |             |     |     |   |   |
| 8212-1308/1                | 6,0 |     | 30  | —  |                |                | —    | 4,81                                      |                           |             |     |      |     |    |    |   |   |             |      |             |     |    |   |   |      |             |     |    |    |   |      |             |     |   |   |             |     |   |   |             |     |     |    |   |   |      |             |     |     |    |    |   |      |             |     |    |   |             |     |     |   |   |      |             |     |    |   |   |      |             |     |    |    |   |      |             |     |    |   |             |     |     |   |   |      |             |     |     |    |   |   |      |             |     |    |    |   |      |             |     |    |   |             |     |     |   |   |      |             |     |    |   |   |             |     |    |    |   |      |             |     |    |   |             |     |     |   |   |      |             |     |     |    |   |   |             |     |    |    |   |      |             |     |    |   |             |     |     |   |   |
| 8212-1309/1                | 4,0 |     | 20  | 16 |                |                | 2    | 3,14                                      |                           |             |     |      |     |    |    |   |   |             |      |             |     |    |   |   |      |             |     |    |    |   |      |             |     |   |   |             |     |   |   |             |     |     |    |   |   |      |             |     |     |    |    |   |      |             |     |    |   |             |     |     |   |   |      |             |     |    |   |   |      |             |     |    |    |   |      |             |     |    |   |             |     |     |   |   |      |             |     |     |    |   |   |      |             |     |    |    |   |      |             |     |    |   |             |     |     |   |   |      |             |     |    |   |   |             |     |    |    |   |      |             |     |    |   |             |     |     |   |   |      |             |     |     |    |   |   |             |     |    |    |   |      |             |     |    |   |             |     |     |   |   |
| 8212-1310/1                | 3,0 |     |     | 12 |                | 4              |      |   |                           |             |     |      |     |    |    |   |   |             |      |             |     |    |   |   |      |             |     |    |    |   |      |             |     |   |   |             |     |   |   |             |     |     |    |   |   |      |             |     |     |    |    |   |      |             |     |    |   |             |     |     |   |   |      |             |     |    |   |   |      |             |     |    |    |   |      |             |     |    |   |             |     |     |   |   |      |             |     |     |    |   |   |      |             |     |    |    |   |      |             |     |    |   |             |     |     |   |   |      |             |     |    |   |   |             |     |    |    |   |      |             |     |    |   |             |     |     |   |   |      |             |     |     |    |   |   |             |     |    |    |   |      |             |     |    |   |             |     |     |   |   |
| 8212-1311/1                | 2,0 | 235 | 8   | 6  | 3,85           |                |      |   |                           |             |     |      |     |    |    |   |   |             |      |             |     |    |   |   |      |             |     |    |    |   |      |             |     |   |   |             |     |   |   |             |     |     |    |   |   |      |             |     |     |    |    |   |      |             |     |    |   |             |     |     |   |   |      |             |     |    |   |   |      |             |     |    |    |   |      |             |     |    |   |             |     |     |   |   |      |             |     |     |    |   |   |      |             |     |    |    |   |      |             |     |    |   |             |     |     |   |   |      |             |     |    |   |   |             |     |    |    |   |      |             |     |    |   |             |     |     |   |   |      |             |     |     |    |   |   |             |     |    |    |   |      |             |     |    |   |             |     |     |   |   |
| 8212-1312/1                | 165 |     | 6,0 | 30 |                | —              | —    | 5,88                                      |                           |             |     |      |     |    |    |   |   |             |      |             |     |    |   |   |      |             |     |    |    |   |      |             |     |   |   |             |     |   |   |             |     |     |    |   |   |      |             |     |     |    |    |   |      |             |     |    |   |             |     |     |   |   |      |             |     |    |   |   |      |             |     |    |    |   |      |             |     |    |   |             |     |     |   |   |      |             |     |     |    |   |   |      |             |     |    |    |   |      |             |     |    |   |             |     |     |   |   |      |             |     |    |   |   |             |     |    |    |   |      |             |     |    |   |             |     |     |   |   |      |             |     |     |    |   |   |             |     |    |    |   |      |             |     |    |   |             |     |     |   |   |
| 8212-1313/1                |     |     | 4,0 | 20 |                | 16             | 2    | 3,85                                      |                           |             |     |      |     |    |    |   |   |             |      |             |     |    |   |   |      |             |     |    |    |   |      |             |     |   |   |             |     |   |   |             |     |     |    |   |   |      |             |     |     |    |    |   |      |             |     |    |   |             |     |     |   |   |      |             |     |    |   |   |      |             |     |    |    |   |      |             |     |    |   |             |     |     |   |   |      |             |     |     |    |   |   |      |             |     |    |    |   |      |             |     |    |   |             |     |     |   |   |      |             |     |    |   |   |             |     |    |    |   |      |             |     |    |   |             |     |     |   |   |      |             |     |     |    |   |   |             |     |    |    |   |      |             |     |    |   |             |     |     |   |   |
| 8212-1314/1                | 3,0 |     | 12  |    |                | 4              |      |   |                           |             |     |      |     |    |    |   |   |             |      |             |     |    |   |   |      |             |     |    |    |   |      |             |     |   |   |             |     |   |   |             |     |     |    |   |   |      |             |     |     |    |    |   |      |             |     |    |   |             |     |     |   |   |      |             |     |    |   |   |      |             |     |    |    |   |      |             |     |    |   |             |     |     |   |   |      |             |     |     |    |   |   |      |             |     |    |    |   |      |             |     |    |   |             |     |     |   |   |      |             |     |    |   |   |             |     |    |    |   |      |             |     |    |   |             |     |     |   |   |      |             |     |     |    |   |   |             |     |    |    |   |      |             |     |    |   |             |     |     |   |   |
| 8212-1315/1                | 2,0 |     | 170 | 8  |                | 6              | 5,55 |   |                           |             |     |      |     |    |    |   |   |             |      |             |     |    |   |   |      |             |     |    |    |   |      |             |     |   |   |             |     |   |   |             |     |     |    |   |   |      |             |     |     |    |    |   |      |             |     |    |   |             |     |     |   |   |      |             |     |    |   |   |      |             |     |    |    |   |      |             |     |    |   |             |     |     |   |   |      |             |     |     |    |   |   |      |             |     |    |    |   |      |             |     |    |   |             |     |     |   |   |      |             |     |    |   |   |             |     |    |    |   |      |             |     |    |   |             |     |     |   |   |      |             |     |     |    |   |   |             |     |    |    |   |      |             |     |    |   |             |     |     |   |   |
| 8212-1316/1                | 6,0 |     |     | 30 |                | —              |      | —   |                           |             |     |      |     |    |    |   |   |             |      |             |     |    |   |   |      |             |     |    |    |   |      |             |     |   |   |             |     |   |   |             |     |     |    |   |   |      |             |     |     |    |    |   |      |             |     |    |   |             |     |     |   |   |      |             |     |    |   |   |      |             |     |    |    |   |      |             |     |    |   |             |     |     |   |   |      |             |     |     |    |   |   |      |             |     |    |    |   |      |             |     |    |   |             |     |     |   |   |      |             |     |    |   |   |             |     |    |    |   |      |             |     |    |   |             |     |     |   |   |      |             |     |     |    |   |   |             |     |    |    |   |      |             |     |    |   |             |     |     |   |   |
| 8212-1317/1                | 4,0 | 20  |     | 16 | 2              | 3,63           |      |   |                           |             |     |      |     |    |    |   |   |             |      |             |     |    |   |   |      |             |     |    |    |   |      |             |     |   |   |             |     |   |   |             |     |     |    |   |   |      |             |     |     |    |    |   |      |             |     |    |   |             |     |     |   |   |      |             |     |    |   |   |      |             |     |    |    |   |      |             |     |    |   |             |     |     |   |   |      |             |     |     |    |   |   |      |             |     |    |    |   |      |             |     |    |   |             |     |     |   |   |      |             |     |    |   |   |             |     |    |    |   |      |             |     |    |   |             |     |     |   |   |      |             |     |     |    |   |   |             |     |    |    |   |      |             |     |    |   |             |     |     |   |   |
| 8212-1318/1                | 3,0 |     |     | 12 | 4              |                |      |   |                           |             |     |      |     |    |    |   |   |             |      |             |     |    |   |   |      |             |     |    |    |   |      |             |     |   |   |             |     |   |   |             |     |     |    |   |   |      |             |     |     |    |    |   |      |             |     |    |   |             |     |     |   |   |      |             |     |    |   |   |      |             |     |    |    |   |      |             |     |    |   |             |     |     |   |   |      |             |     |     |    |   |   |      |             |     |    |    |   |      |             |     |    |   |             |     |     |   |   |      |             |     |    |   |   |             |     |    |    |   |      |             |     |    |   |             |     |     |   |   |      |             |     |     |    |   |   |             |     |    |    |   |      |             |     |    |   |             |     |     |   |   |
| 8212-1319/1                | 2,0 | 250 | 8   | 6  | 6,67           |                |      |   |                           |             |     |      |     |    |    |   |   |             |      |             |     |    |   |   |      |             |     |    |    |   |      |             |     |   |   |             |     |   |   |             |     |     |    |   |   |      |             |     |     |    |    |   |      |             |     |    |   |             |     |     |   |   |      |             |     |    |   |   |      |             |     |    |    |   |      |             |     |    |   |             |     |     |   |   |      |             |     |     |    |   |   |      |             |     |    |    |   |      |             |     |    |   |             |     |     |   |   |      |             |     |    |   |   |             |     |    |    |   |      |             |     |    |   |             |     |     |   |   |      |             |     |     |    |   |   |             |     |    |    |   |      |             |     |    |   |             |     |     |   |   |
| 8212-1320/1                | 175 |     | 6,0 | 30 |                | —              | —    |   |                           |             |     |      |     |    |    |   |   |             |      |             |     |    |   |   |      |             |     |    |    |   |      |             |     |   |   |             |     |   |   |             |     |     |    |   |   |      |             |     |     |    |    |   |      |             |     |    |   |             |     |     |   |   |      |             |     |    |   |   |      |             |     |    |    |   |      |             |     |    |   |             |     |     |   |   |      |             |     |     |    |   |   |      |             |     |    |    |   |      |             |     |    |   |             |     |     |   |   |      |             |     |    |   |   |             |     |    |    |   |      |             |     |    |   |             |     |     |   |   |      |             |     |     |    |   |   |             |     |    |    |   |      |             |     |    |   |             |     |     |   |   |
| 8212-1321/1                |     |     | 4,0 | 20 |                | 16             | 2    | 4,37                                      |                           |             |     |      |     |    |    |   |   |             |      |             |     |    |   |   |      |             |     |    |    |   |      |             |     |   |   |             |     |   |   |             |     |     |    |   |   |      |             |     |     |    |    |   |      |             |     |    |   |             |     |     |   |   |      |             |     |    |   |   |      |             |     |    |    |   |      |             |     |    |   |             |     |     |   |   |      |             |     |     |    |   |   |      |             |     |    |    |   |      |             |     |    |   |             |     |     |   |   |      |             |     |    |   |   |             |     |    |    |   |      |             |     |    |   |             |     |     |   |   |      |             |     |     |    |   |   |             |     |    |    |   |      |             |     |    |   |             |     |     |   |   |
| 8212-1322/1                | 3,0 |     | 12  |    |                | 4              |      |   |                           |             |     |      |     |    |    |   |   |             |      |             |     |    |   |   |      |             |     |    |    |   |      |             |     |   |   |             |     |   |   |             |     |     |    |   |   |      |             |     |     |    |    |   |      |             |     |    |   |             |     |     |   |   |      |             |     |    |   |   |      |             |     |    |    |   |      |             |     |    |   |             |     |     |   |   |      |             |     |     |    |   |   |      |             |     |    |    |   |      |             |     |    |   |             |     |     |   |   |      |             |     |    |   |   |             |     |    |    |   |      |             |     |    |   |             |     |     |   |   |      |             |     |     |    |   |   |             |     |    |    |   |      |             |     |    |   |             |     |     |   |   |
| 8212-1323/1                | 2,0 |     | 180 | 8  |                | 6              | 6,32 |   |                           |             |     |      |     |    |    |   |   |             |      |             |     |    |   |   |      |             |     |    |    |   |      |             |     |   |   |             |     |   |   |             |     |     |    |   |   |      |             |     |     |    |    |   |      |             |     |    |   |             |     |     |   |   |      |             |     |    |   |   |      |             |     |    |    |   |      |             |     |    |   |             |     |     |   |   |      |             |     |     |    |   |   |      |             |     |    |    |   |      |             |     |    |   |             |     |     |   |   |      |             |     |    |   |   |             |     |    |    |   |      |             |     |    |   |             |     |     |   |   |      |             |     |     |    |   |   |             |     |    |    |   |      |             |     |    |   |             |     |     |   |   |
| 8212-1324/1                | 6,0 |     |     | 30 |                | —              |      | —   |                           |             |     |      |     |    |    |   |   |             |      |             |     |    |   |   |      |             |     |    |    |   |      |             |     |   |   |             |     |   |   |             |     |     |    |   |   |      |             |     |     |    |    |   |      |             |     |    |   |             |     |     |   |   |      |             |     |    |   |   |      |             |     |    |    |   |      |             |     |    |   |             |     |     |   |   |      |             |     |     |    |   |   |      |             |     |    |    |   |      |             |     |    |   |             |     |     |   |   |      |             |     |    |   |   |             |     |    |    |   |      |             |     |    |   |             |     |     |   |   |      |             |     |     |    |   |   |             |     |    |    |   |      |             |     |    |   |             |     |     |   |   |

## Размеры в мм

| Обозначение<br>кодеп<br>HE | d   | P   | D   | L  | L <sub>1</sub> | L <sub>2</sub> | K  | d <sub>1</sub><br>(поле<br>допуска<br>7H) | Масса,<br>кг,<br>не более |   |
|----------------------------|-----|-----|-----|----|----------------|----------------|----|---|---------------------------|---|
| 8212-1325/1                | 180 | 4,0 | 250 | 20 |                | 16             | 2  |   | 4,45                      |   |
| 8212-1326/1                |     | 3,0 |     |    |                | 12             | 4  |   |                           |   |
| 8212-1327/1                |     | 2,0 |     |    |                | 8              | 6  |   |                           |   |
| 8212-1328/1                | 185 | 6,0 | 260 | 30 |                | —              | —  |   | 7,00                      |   |
| 8212-1329/1                |     | 4,0 |     | 20 |                | 16             | 2  |   |                           |   |
| 8212-1330/1                |     | 3,0 |     |    |                | 12             | 4  |   |                           |   |
| 8212-1331/1                | 190 | 2,0 | 260 | 30 |                | 8              | 6  |   | 6,62                      |   |
| 8212-1332/1                |     | 6   |     |    |                | 20             | —  |   |                           | — |
| 8212-1333/1                |     | 4   |     |    |                |                | 16 |   |                           | 2 |
| 8212-1334/1                | 195 | 3   | 275 | 30 | 21             | 12             | 4  | M12—<br>—7H                               | 4,34                      |   |
| 8212-1335/1                |     | 2   |     |    |                | 20             | 8  |   |                           | 6 |
| 8212-1336/1                |     | 6   |     |    |                |                | —  |   |                           | — |
| 8212-1337/1                | 200 | 4   | 275 | 30 |                | 16             | 2  |   | 7,86                      |   |
| 8212-1338/1                |     | 3   |     | 20 |                | 12             | 4  |   |                           |   |
| 8212-1339/1                |     | 2   |     |    |                | 8              | 6  |   |                           |   |
| 8212-1340/1                | 205 | 6   | 285 | 30 |                | —              | —  |   | 7,48                      |   |
| 8212-1341/1                |     | 4   |     | 20 |                | 16             | 2  |   |                           |   |
| 8212-1342/1                |     | 3   |     |    |                | 12             | 4  |   |                           |   |
| 8212-1343/1                | 210 | 2   | 285 | 30 |                | 8              | 6  |   | 8,20                      |   |
| 8212-1344/1                |     | 6   |     |    |                | 20             | —  |   |                           | — |
| 8212-1345/1                |     | 4   |     |    |                |                | 16 |   |                           | 2 |
| 8212-1346/1                | 215 | 3   | 300 | 30 |                | 12             | 4  |   | 5,39                      |   |
| 8212-1347/1                |     | 6   |     |    |                | 20             | —  |   |                           | — |
| 8212-1348/1                |     | 4   |     |    |                |                | 16 |   |                           | 2 |
| 8212-1349/1                | 210 | 3   | 285 | 30 |                | 12             | 4  |   | 7,79                      |   |
| 8212-1350/1                |     | 6   |     |    |                | 20             | —  |   |                           | — |
| 8212-1351/1                |     | 4   |     |    |                |                | 16 |   |                           | 2 |
| 8212-1352/1                | 215 | 3   | 300 | 20 |                | 12             | 4  |   | 9,15                      |   |
|                            |     |     |     |    |                |                |    |   | 6,00                      |   |

Продолжение табл. 2

## Размеры в мм

| Обозначение<br>колец<br>HE | <i>d</i> | <i>P</i> | <i>D</i> | <i>L</i> | <i>L</i> <sub>1</sub> | <i>L</i> <sub>2</sub> | <i>K</i> | <i>d</i> <sub>1</sub><br>(поле<br>допуска<br>7H) | Масса,<br>кг,<br>не более |
|----------------------------|----------|----------|----------|----------|-----------------------|-----------------------|----------|--|---------------------------|
| 8212-1353/1                | 220      | 6        | 300      | 30       | 21                    | —                     | —        | M12—<br>—7H                                      | 8,71                      |
| 8212-1354/1                |          | 4        |          | 20       |                       | 16                    | 2        |  | 5,72                      |
| 8212-1355/1                |          | 3        |          |          |                       | 12                    | 4        |  |                           |
| 8212-1356/1                | 225      | 6        | 315      | 30       |                       | —                     | —        |  | 10,14                     |
| 8212-1357/1                |          | 4        |          | 20       |                       | 16                    | 2        |  | 6,66                      |
| 8212-1358/1                |          | 3        |          |          |                       | 12                    | 4        |  |                           |
| 8212-1359/1                | 230      | 6        | 315      | 30       |                       | —                     | —        |  | 9,69                      |
| 8212-1360/1                |          | 4        |          | 20       |                       | 16                    | 2        |  | 6,37                      |
| 8212-1361/1                |          | 3        |          |          |                       | 12                    | 4        |  |                           |
| 8212-1362/1                | 235      | 6        | 325      | 30       |                       | —                     | —        |  | 10,52                     |
| 8212-1363/1                |          | 4        |          | 20       |                       | 16                    | 2        |  | 6,91                      |
| 8212-1364/1                |          | 3        |          |          |                       | 12                    | 4        |  |                           |
| 8212-1365/1                | 240      | 6        | 325      | 30       |                       | —                     | —        |  | 10,04                     |
| 8212-1366/1                |          | 4        |          | 20       |                       | 16                    | 2        |  | 6,60                      |
| 8212-1367/1                |          | 3        |          |          |                       | 12                    | 4        |  |                           |
| 8212-1368/1                | 245      | 6        | 340      | 30       |                       | —                     | —        |  | 11,58                     |
| 8212-1369/1                |          | 4        |          | 20       |                       | 16                    | 2        |  | 7,62                      |
| 8212-1370/1                |          | 3        |          |          |                       | 12                    | 4        |  |                           |
| 8212-1371/1                | 250      | 6        | 340      | 30       |                       | —                     | —        |  | 12,08                     |
| 8212-1372/1                |          | 4        |          | 20       |                       | 16                    | 2        |  | 7,29                      |
| 8212-1373/1                |          | 3        |          |          |                       | 12                    | 4        |  |                           |
| 8212-1374/1                | 255      | 6        | 350      | 30       |                       | —                     | —        |  | 11,97                     |
| 8212-1375/1                |          | 4        |          | 20       |                       | 16                    | 2        |  | 7,88                      |
| 8212-1376/1                |          | 3        |          |          |                       | 12                    | 4        |  |                           |
| 8212-1377/1                | 260      | 6        | 350      | 30       |                       | —                     | —        |  | 11,47                     |
| 8212-1378/1                |          | 4        |          | 20       |                       | 16                    | 2        |  | 7,54                      |
| 8212-1379/1                |          | 3        |          |          |                       | 12                    | 4        |  |                           |
| 8212-1380/1                | 265      | 6        | 360      | 30       |                       | —                     | —        |  | 12,37                     |

Размеры в мм

| Обозначение<br>кольца<br>HE | <i>d</i> | <i>P</i> | <i>D</i> | <i>L</i> | <i>L</i> <sub>1</sub> | <i>L</i> <sub>2</sub> | <i>K</i> | <i>d</i> <sub>1</sub><br>(поле<br>допуска<br>7H) | Масса,<br>кг,<br>не более |
|-----------------------------|----------|----------|----------|----------|-----------------------|-----------------------|----------|--|---------------------------|
| 8212-1381/1                 | 265      | 4        | 360      | 20       | 21                    | 16                    | 2        | M12—<br>—7H                                      | 8,15                      |
| 8212-1382/1                 |          | 3        |          |          |                       | 12                    | 4        |  |                           |
| 8212-1383/1                 | 270      | 6        | 360      | 30       | 21                    | —                     | —        | M12—<br>—7H                                      | 11,84                     |
| 8212-1384/1                 |          | 4        |          | 20       |                       | 16                    | 2        |  |                           |
| 8212-1385/1                 | 275      | 3        | 375      | 20       | 21                    | 12                    | 4        | M12—<br>—7H                                      | 7,78                      |
| 8212-1386/1                 |          | 6        |          |          |                       | 30                    | —        |  |                           |
| 8212-1387/1                 | 275      | 4        | 375      | 20       | 21                    | 16                    | 2        | M12—<br>—7H                                      | 13,53                     |
| 8212-1388/1                 |          | 3        |          | 12       |                       | 4                     |          |  |                           |
| 8212-1389/1                 | 280      | 6        | 375      | 30       | 21                    | —                     | —        | M12—<br>—7H                                      | 8,91                      |
| 8212-1390/1                 |          | 4        |          | 20       |                       | 16                    | 2        |  |                           |
| 8212-1391/1                 | 285      | 3        | 385      | 20       | 21                    | 12                    | 4        | M12—<br>—7H                                      | 12,98                     |
| 8212-1392/1                 |          | 6        |          |          |                       | 30                    | —        |  |                           |
| 8212-1393/1                 | 285      | 4        | 385      | 20       | 21                    | 16                    | 2        | M12—<br>—7H                                      | 8,55                      |
| 8212-1394/1                 |          | 3        |          |          |                       | 12                    | 4        |  |                           |
| 8212-1395/1                 | 290      | 6        | 385      | 30       | 21                    | —                     | —        | M12—<br>—7H                                      | 13,96                     |
| 8212-1396/1                 |          | 4        |          | 20       |                       | 16                    | 2        |  |                           |
| 8212-1397/1                 | 295      | 3        | 400      | 20       | 21                    | 12                    | 4        | M12—<br>—7H                                      | 9,18                      |
| 8212-1398/1                 |          | 6        |          |          |                       | 30                    | —        |  |                           |
| 8212-1399/1                 | 295      | 4        | 400      | 20       | 21                    | 16                    | 2        | M12—<br>—7H                                      | 13,37                     |
| 8212-1400/1                 |          | 3        |          |          |                       | 12                    | 4        |  |                           |
| 8212-1401/1                 | 300      | 6        | 400      | 30       | 21                    | —                     | —        | M12—<br>—7H                                      | 8,80                      |
| 8212-1402/1                 |          | 4        |          | 20       |                       | 16                    | 2        |  |                           |
| 8212-1403/1                 | 300      | 3        | 400      | 20       | 21                    | 12                    | 4        | M12—<br>—7H                                      | 15,18                     |
|                             |          |          |          |          |                       |                       |          |  | 10,00                     |
|                             |          |          |          |          |                       |                       |          |  | 14,53                     |
|                             |          |          |          |          |                       |                       |          |  | 9,74                      |

Пример условного обозначения непроходного кольца HE для контроля резьбового вала с правой резьбой M110×4 с полем допуска 6h:

Кольцо 8212-1260/1 6h ГОСТ 17766—72

То же, с левой резьбой:

Кольцо 8212-1260/1 6h LH ГОСТ 17766—72

2, 3. (Измененная редакция, Изм. № 1, 2, 3).

За. Исполнительные размеры калибров с диаметрами до 200 мм — по ГОСТ 18466. Расчет исполнительных размеров калибров с диаметрами свыше 200 мм — по ГОСТ 24997.

(Введен дополнительно, Изм. № 2).

4. Технические требования — по ГОСТ 2016.

5. Маркировать по ГОСТ 2016 с добавлением последних четырех знаков обозначения на калибрах с размерами выше 14 мм.

## ИНФОРМАЦИОННЫЕ ДАННЫЕ

1. РАЗРАБОТАН И ВНЕСЕН Министерством станкостроительной и инструментальной промышленности СССР

### РАЗРАБОТЧИКИ

И. А. Медовой, Г. С. Кудинова

2. УТВЕРЖДЕН И ВВЕДЕН В ДЕЙСТВИЕ Постановлением Государственного комитета СССР по стандартам от 30.05.72

3. Срок проверки — 1994 г.,  
периодичность проверки — 10 лет

4. ВЗАМЕН МН 574—62, в части колец с укороченным профилем резьбы

5. ССЫЛОЧНЫЕ НОРМАТИВНО-ТЕХНИЧЕСКИЕ ДОКУМЕНТЫ

| Обозначение НТД, на который дана ссылка | Номер пункта |
|---|--------------|
| ГОСТ 2016—86                            | 4, 5         |
| ГОСТ 16093—81                           | 1            |
| ГОСТ 17767—72                           | 2            |
| ГОСТ 18466—73                           | 3а           |
| ГОСТ 24997—81                           | 3а           |

6. ПЕРЕИЗДАНИЕ (март 1990 г.) с Изменениями № 1, 2, 3, утвержденными в сентябре 1974 г., ноябре 1983 г., июле 1989 г. (ИУС 10—74, 2—84, 12—89).