



ГОСУДАРСТВЕННЫЕ СТАНДАРТЫ  
СОЮЗА ССР

РЕЗЦЫ РАСТОЧНЫЕ  
ЦЕЛЬНЫЕ ТВЕРДОСПЛАВНЫЕ  
СО СТАЛЬНЫМ ХВОСТОВИКОМ

ГОСТ 18062-72—ГОСТ 18064-72

Издание официальное

20 коп.

ГОСУДАРСТВЕННЫЙ КОМИТЕТ СССР ПО УПРАВЛЕНИЮ  
КАЧЕСТВОМ ПРОДУКЦИИ И СТАНДАРТАМ

Москва

**ГОСУДАРСТВЕННЫЙ СТАНДАРТ СОЮЗА ССР****РЕЗЦЫ РАСТОЧНЫЕ ЦЕЛЬНЫЕ  
ТВЕРДОСПЛАВНЫЕ  
СО СТАЛЬНЫМ ХВОСТОВИКОМ  
ДЛЯ СКВОЗНЫХ ОТВЕРСТИЙ****Конструкция и размеры****Solid carbide boring tools with steel  
shank for through holes.  
Design and dimensions****ГОСТ  
18062—72****Постановлением Государственного комитета стандартов Совета Министров  
СССР от 27 июля 1972 г. № 1513 срок введения установлен****с 01.01.74****Проверен в 1983 г.**

1. Настоящий стандарт распространяется на цельные твердосплавные расточные резцы, предназначенные для растачивания сквозных отверстий в труднообрабатываемых материалах.

2. Резцы должны изготавливаться трех типов:

1 — для координатно-расточных станков;

2 — для токарных автоматов;

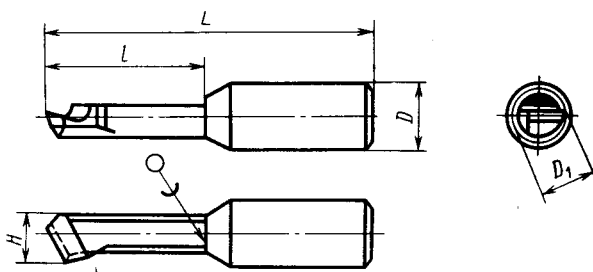
3 — для токарных станков.

3. Основные размеры резцов должны соответствовать указанным на черт. 1—3 и в табл. 1—3.

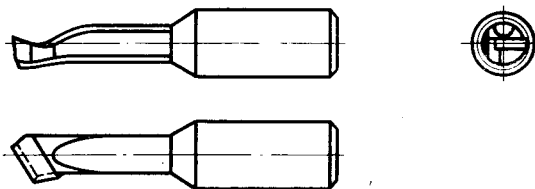


Тип 1

Исполнение 1



Исполнение 2



Черт. 1

Таблица 1

мм						
Обозначение резца	Приме- няемость	$H$	$D$	$L$	$l$	Диаметр наименьшего расстачиваемого отверстия $D_1$
2145—0011		2,8	6	40	10	3
2145—0012				50	20	
2145—0013		3,8		40	10	4
2145—0014				50	20	
2145—0015		4,7	10	45	15	5
2145—0016				60	30	
2145—0017		5,5		45	15	6
2145—0018				65	35	
2145—0019		6,5	12	45	15	7
2145—0020				65	35	
2145—0021		7,5		50	20	8
2145—0022				70	40	

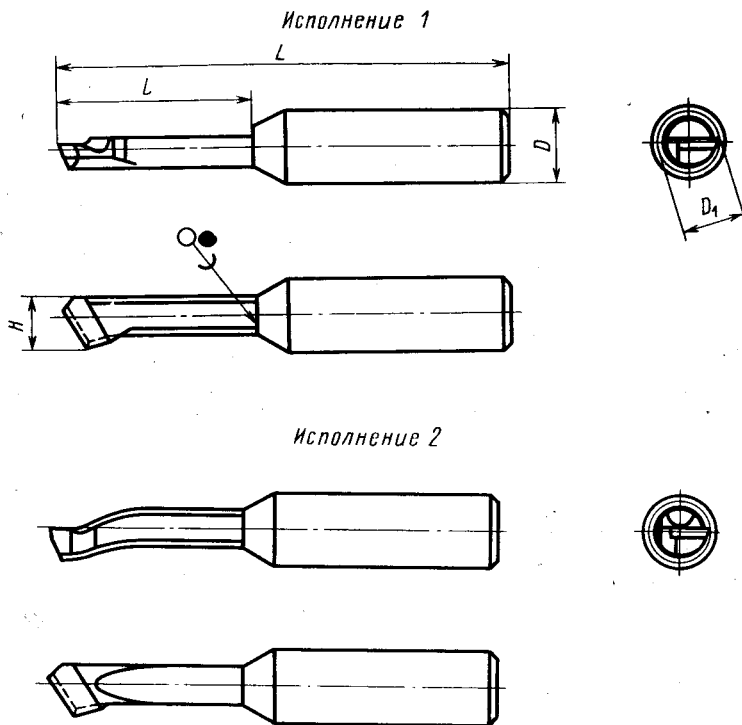
Пример условного обозначения резца типа 1, с размерами  $H=2,8$  мм,  $L=40$  мм из твердого сплава ВК6М, исполнения 1:

*Резец 2145-0011 1 ВК6М ГОСТ 18062—72*

То же, исполнения 2:

*Резец 2145-0011 2 ВК6М ГОСТ 18062—72*

Тип 2



Черт. 2

Таблица 2

мм

Правый резец		Левый резец		H	D	L	l	Диаметр меньшего растачиваемо- го отвер- стия $D_f$
Обозначение	Приме- няе- мость	Обозначение	При- меняе- мость					
2145—0023		2145—0024		2,8	10	70	20	3
2145—0025		2145—0026		3,8				4
2145—0027		2145—0028		5,5	15	100	40	6
2145—0029		2145—0030		7,5				8

Пример условного обозначения резца типа 2, правого, с размерами  $H=2,8$  мм из твердого сплава ВК6М, исполнения 1:

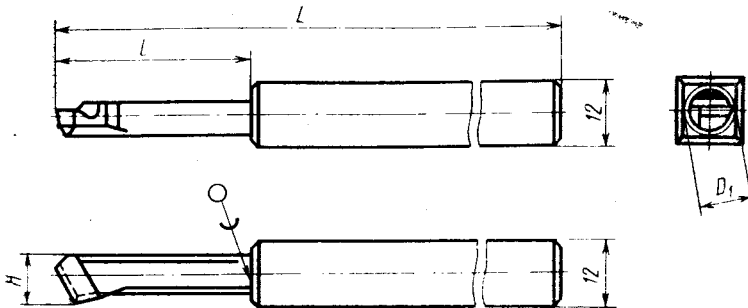
2145-0023 1 ВК6М ГОСТ 18062—72

То же, исполнения 2:

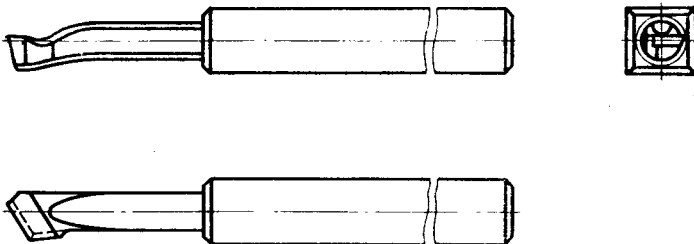
2145-0023 2 ВК6М ГОСТ 18062—72

### Тип 3

Исполнение 1



Исполнение 2



Черт. 3

мм

Обозначение резца	Приме- няемость	$H$	$L$	$l$	Диаметр наименьшего растачиваемого отверстия $D_1$
2140-0101		2,8	120	20	3
2140-0102		3,8			4
2140-0103		5,5	130	30	6
2140-0104		7,5	140	40	8

Пример условного обозначения резца типа 3, с размерами  $H=2,8$  мм из твердого сплава ВК6М, исполнения 1:

*Резец 2140-0101 1 ВК6М ГОСТ 18062—72*

То же, исполнения 2:

*Резец 2140-0101 2 ВК6М ГОСТ 18062—72*

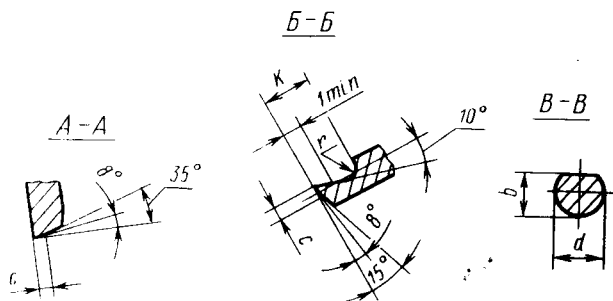
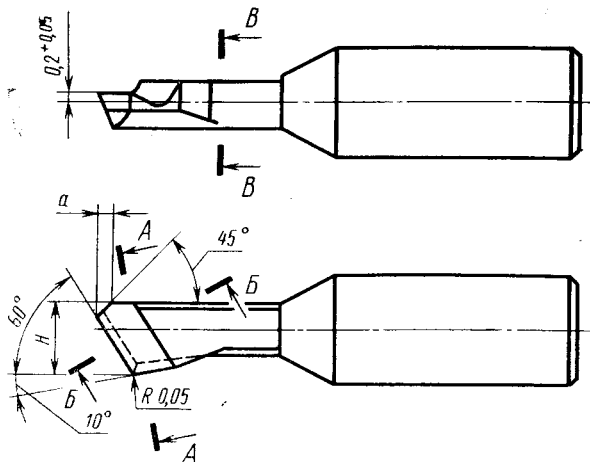
4. Конструктивные размеры и геометрические параметры резцов указаны в рекомендуемом приложении.

5. Технические требования — по ГОСТ 18064—72.

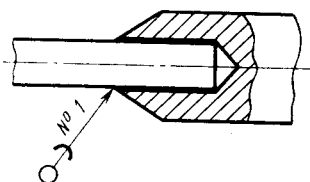
**ПРИЛОЖЕНИЕ**  
**Рекомендуемое**

**КОНСТРУКТИВНЫЕ РАЗМЕРЫ И ГЕОМЕТРИЧЕСКИЕ ПАРАМЕТРЫ  
РАСТОЧНЫХ РЕЗЦОВ ТИПОВ 1, 2, 3 ДЛЯ СКВОЗНЫХ ОТВЕРСТИЙ**

1. Конструктивные размеры и геометрические параметры расточных резцов типов 1, 2, 3 указаны на чертеже и в таблице.



*Рекомендуемая схема пайки или склеивания*



**Примечание.** Пазы для выхода припоя делаются при технологической необходимости.



мм

H	d		b		a (пред. откл. ±0,1)	K		r	c
	Номин.	Пред. откл.	Номин.	Пред. откл.		Номин.	Пред. откл.		
2,8	22	±0,1	1,8	±0,1	0,3	2,5	±0,4	1,0	0,4
3,8	3,0		2,4		0,4	3,0		1,5	0,5
4,7	3,8	±0,15	2,9	±0,15	0,6	3,5	±0,5	2,0	0,7
5,5	4,4		3,5		0,8	4,0		2,5	0,9
6,5	5,2		4,2		1,0	4,5		3,0	1,0
7,5	6,0		4,8		1,5	5,0		3,5	1,2