



ГОСУДАРСТВЕННЫЙ СТАНДАРТ
СОЮЗА ССР

**ФРЕЗЫ ДЕРЕВОРЕЖУЩИЕ
НАСАДНЫЕ С ЗАТЫЛОВАННЫМИ
ЗУБЬЯМИ ДЛЯ ОБРАБОТКИ
ЧЕТВЕРТИ И КРОМКИ**

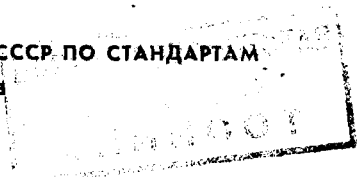
КОНСТРУКЦИЯ И РАЗМЕРЫ

ГОСТ 18480—73

Издание официальное

Цена 3 коп.

ГОСУДАРСТВЕННЫЙ КОМИТЕТ СССР ПО СТАНДАРТАМ
Москва



и

**ФРЕЗЫ ДЕРЕВОРЕЖУЩИЕ НАСАДНЫЕ
С ЗАТЫЛОВАННЫМИ ЗУБЬЯМИ ДЛЯ ОБРАБОТКИ
ЧЕТВЕРТИ И КРОМКИ**

Конструкция и размеры

Relieved woodworking cutters with rear teeth
for rebating

**ГОСТ
18480—73***

Постановлением Государственного комитета стандартов Совета Министров СССР
от 9 марта 1973 г. № 556 срок действия установлен

с 01.01 1974 г.
до 01.01 1985 г.

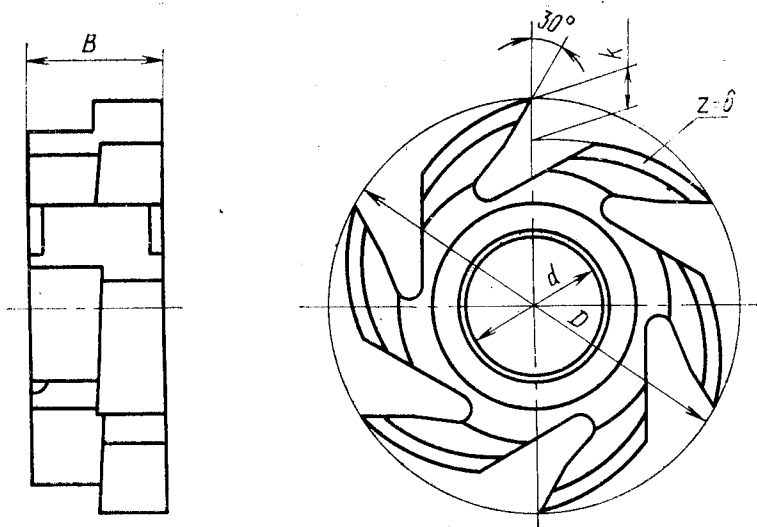
Несоблюдение стандарта преследуется по закону

*срок ограничения
срока действия учтен*

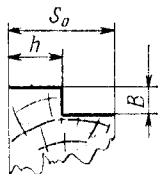
Настоящий стандарт распространяется на насадные затылованные цельные фрезы, предназначенные для обработки в древесине четверти и кромки типа К-2 по ГОСТ 9330—76 на четырехсторонних строгальных станках, поточных и автоматических линиях.

1.1. Основные размеры фрез должны соответствовать указанным на чертеже и в табл. 1.





Профиль обрабатываемой детали



Примечание. Допускается изготовление фрез для обработки профилей с односторонней и двухсторонней фасками.

Размеры в мм

Таблица 1

Обозначение фрезы	Грине-няемость	Размеры фрезы				Размеры профиля обраба-тываемой детали (тип К-2)		
		D	d	B	k	s ₀	b	h
3224-0011		160	40	32	15	12—15	6	5,5—7,0
3224-0012				40		16—20	8	7,5—9,5
3224-0019				50		21—30	10	10,0—14,5
3224-0013				60		32—40	16	15,5—19,5
3224-0014				32		12—15	6	5,5—7,0
3224-0015		180	60	40	16	16—20	8	7,5—9,5
3224-0016				40		16—20	14	7,5—9,5
3224-0020				50		21—30	10	10,0—14,5
3224-0017				60		32—40	16	15,5—19
3224-0018				60		32—40	16	15,5—19

Пример условного обозначения фрезы диаметром $D=160$ мм, шириной $B=40$ мм для обработки четверти глубиной $b=8$ мм:

Фреза 3224-0012 ГОСТ 18480—73

1.2. Конструкция и геометрические параметры фрез указаны в рекомендуемом приложении.

1.3. Технические условия — по ГОСТ 22749—77.

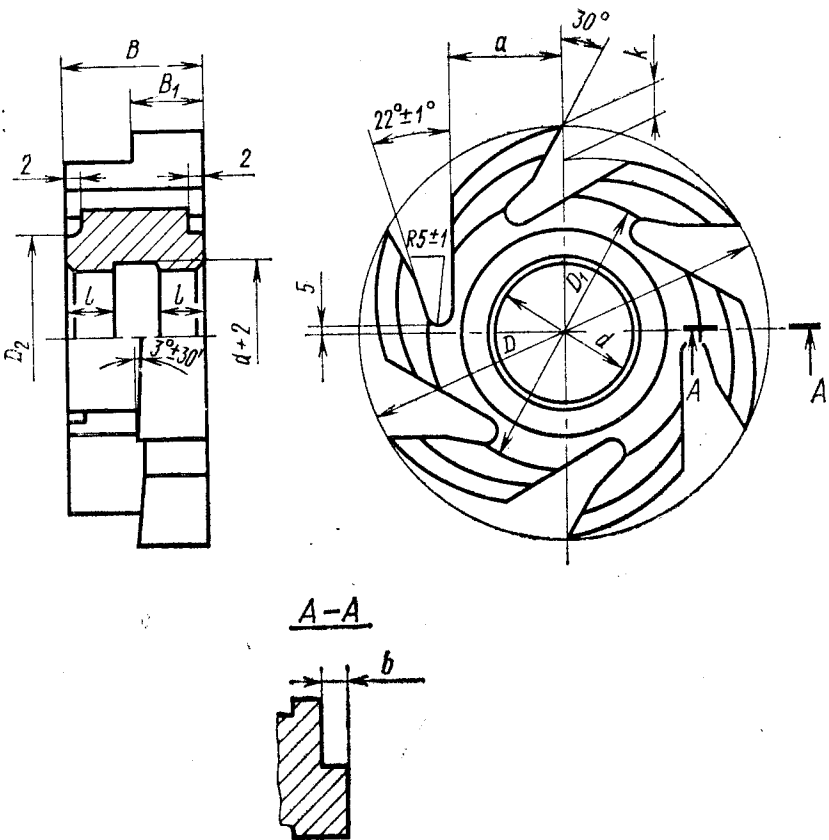
1.4. Стойкость фрез между переточками, при соблюдении условий эксплуатации, указанных в ГОСТ 22749—77 (разд. 3), должна быть не менее 4 ч.

1.3, 1.4. (Введены дополнительно, Изм. № 1).

Разд. 2—6. (Исключены, Изм. № 1).

КОНСТРУКЦИЯ И ГЕОМЕТРИЧЕСКИЕ ПАРАМЕТРЫ ФРЕЗ

1. Конструкция и геометрические параметры фрез приведены на чертеже и в таблице.



мм

D	d	B	D_1	D_2	B_1	l	a	h (пред. откл. $\pm 0,1$)	k
160	40	32	110	60	18	11	42	5,32	15
		40			22	13		7,06	
		50	110		27	15		8,79	
		60	100		32	18		13,83	
		32	125		18	—		5,36	
40	22	—		7,12					
50	27	18		12,32					
60	32	20		14,00					

2. Неуказанные предельные отклонения размеров отверстий H14, валов h14, остальных $\pm \frac{IT14}{2}$.

(Измененная редакция, Изм. № 1).

3. Острые углы в несрабочих технологических местах должны быть скруглены.

Величины радиусов скругления и фасок, не указанные в настоящем стандарте, принимаются по технологическим соображениям.

4. Допускается изготовление фрез шириной более 40 мм с торцами, утопленными на величину не более 1,6 ширины фрезы с каждой стороны.

Редактор *М. В. Глушкова*
Технический редактор *Ф. И. Шрайбштейн*
Корректор *В. А. Ряукайте*

Сдано в наб. 23.09.80 Подп. в печ. 08.04.81 0,5 п. л. 0,29 уч.-изд. л. Тир. 6000 Цена 3 коп.

Ордена «Знак Почета» Издательство стандартов, Москва, Д-557, Новопроспектский пер., д. 3.
Вильнюсская типография Издательства стандартов, ул. Миндауго, 12/14. Зак. 4829