

**РЕЗЦЫ ТОКАРНЫЕ РАСТОЧНЫЕ
ИЗ БЫСТРОРЕЖУЩЕЙ СТАЛИ ДЛЯ
ОБРАБОТКИ СКВОЗНЫХ ОТВЕРСТИЙ****ГОСТ
18872-73****Конструкция и размеры**HSS boring and turning tools for through holes.
Design and dimensionsВзамен
ГОСТ 1043-62 в части
типа VI; МН 665-64;
МН 5222-64**Постановлением Государственного комитета стандартов Совета Министров СССР
от 7 июня 1973 г. № 1428 срок введения установлен****с 01.07.74****Проверен в 1982 г.****Несоблюдение стандарта преследуется по закону**

1. Настоящий стандарт распространяется на токарные расточные резцы общего назначения из быстрорежущей стали для обработки сквозных отверстий.

2. Резцы должны изготавливаться двух типов:

1 — расточные с углом $\varphi=60^\circ$;

2 — расточные виброустойчивые.

3. Конструкция и основные размеры резцов должны соответствовать указанному на черт. 1, 2 и в табл. 1, 2.

4. Величины радиусов скруглений и фасок, не указанные в настоящем стандарте, принимаются по технологическим соображениям.

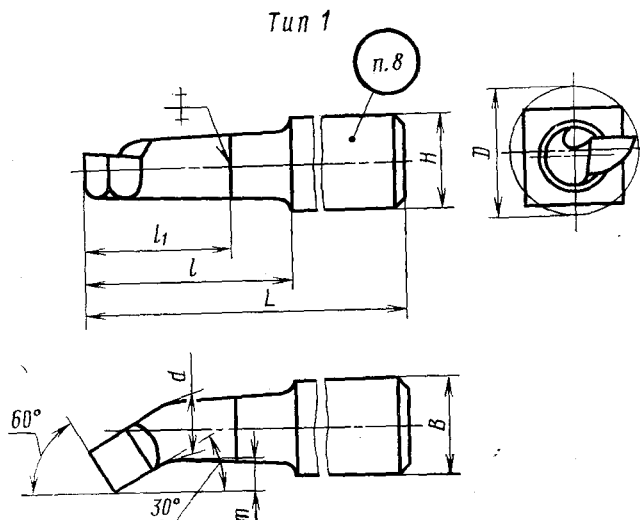
5. Элементы конструкций и геометрические параметры резцов указаны в рекомендуемом приложении.

6. Форма заточки передней поверхности и доводка режущей части указаны в рекомендуемом приложении 2 к ГОСТ 18868-73.

7. Технические требования — по ГОСТ 10047-62.

8. Маркировать — по ГОСТ 10047-62 с добавлением обозначения резца.





Черт. 1

Таблица 1

Размеры в мм

Обозначение резцов	Применяемость	Сечение реза $H \times B$	L	l	l_1	d	m	Диаметр наименьшего расширяемого отверстия D	
2140-0501		16×16	120	25	28	8	3,5	14	
2140-0502			140	40					
2140-0503						35	10	4,5	18
2140-0504			170	60					
2140-0505		20×20	140	40	30	12	5,5	21	
2140-0506									70
2140-0507				170		50			
2140-0508				200		80			
2140-0509		25×25	200	70	19	8,0	34		
2140-0510				240					100

Пример условного обозначения резца типа 1 сечением $H \times B = 16 \times 16$ мм, длиной $l = 40$ мм:

Резец 2140-0502 ГОСТ 18872—73

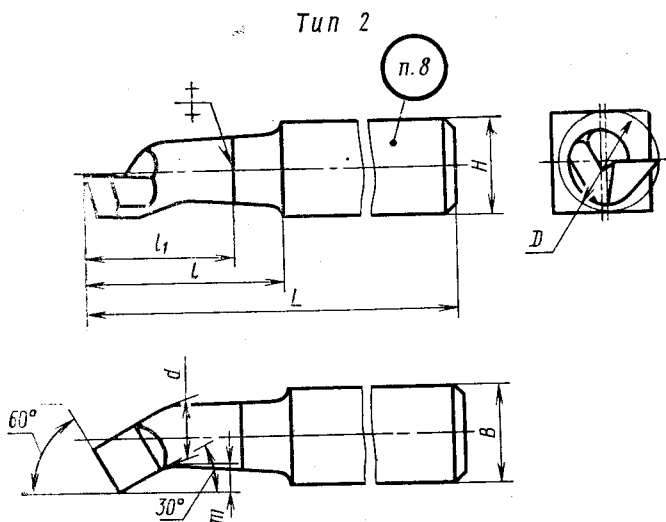


Таблица 2

Размеры в мм

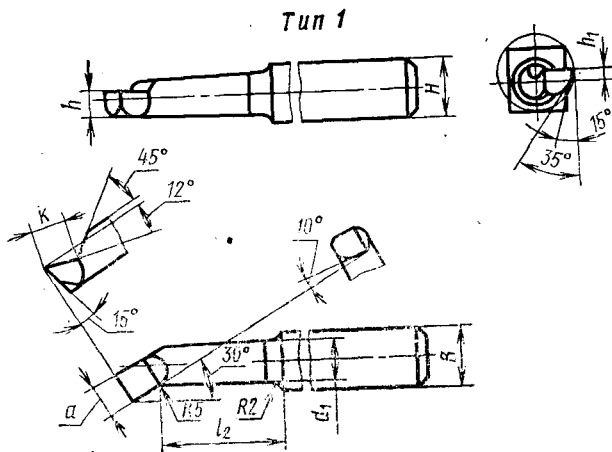
Обозначение резцов	При- меняе- мость	Сечение реза $H \times B$	L	l	l_1	d	m	Диаметр наимень- шего рас- тачивае- мого от- верстия D
2140-0521		16×16	120	25	28	8	3,5	14
2140-0522	140		40					
2140-0523	170		35	10		4,5		
2140-0524	170		60					
2140-0525		20×20	140	40	30	12	5,5	21
2140-0526	170		70					
2140-0527	200		50	14		6,0		
2140-0528	200		80					
2140-0529		25×25	200	70	19	8,0	34	
2140-0530	240		100					

Пример условного обозначения реза типа 2 сечением $H \times B = 20 \times 20$ мм, с длиной $l = 40$ мм:

Резец 2140-0525 ГОСТ 18872—73

ЭЛЕМЕНТЫ КОНСТРУКЦИИ И ГЕОМЕТРИЧЕСКИЕ ПАРАМЕТРЫ РЕЗЦОВ

Элементы конструкций и геометрические параметры резцов указаны на черт. 1, 2 и в табл. 1, 2.

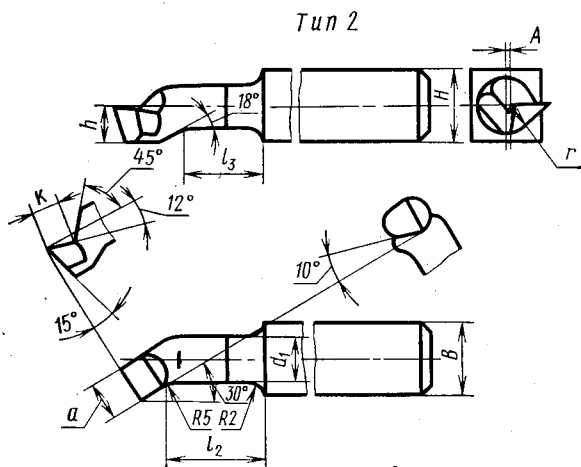


Черт. 1

Таблица 1

Размеры в мм

Сечение резца $H \times B$	l_2	d_1	h	h_1	K	a
16×16	15	9,5	6,4	4	7	8
	30					
	23	12,0	8,0	5		
	48					
20×20	26	15,0	9,6	6	8	10
	56					
	34	17,0	11,2	7		
	64					
25×25	49	24,0	15,2	9	12	14
	79					



Черт. 2

Таблица 2

Размеры в мм

Сечение резца $H \times B$	l_2	l_3	d_1	h	r	A	K	a
16×16	15	14	10	5,5	5,5	2,0	6	8
	30	29						
	23	21	12	6,5	6,5	3,0	7	
	48	46						
20×20	26	24	15	9,0	9,0	2,5	8	10
	56	54						
	34	28	17	11,0	11,0	2,0	10	
	64	58						
25×25	49	40	24	14,0	14,0	3,5	12	14
	79	70						