

## ГОСУДАРСТВЕННЫЙ СТАНДАРТ СОЮЗА ССР

ГОСТ  
18882-73\*РЕЗЦЫ ТОКАРНЫЕ РАСТОЧНЫЕ  
С ПЛАСТИНАМИ ИЗ ТВЕРДОГО СПЛАВА  
ДЛЯ ОБРАБОТКИ СКВОЗНЫХ ОТВЕРСТИЙ

## Конструкция и размеры

Carbide-tipped boring turning tools  
for open-end holes.  
Design and dimensions

Взамен  
ГОСТ 6743-61  
в части типа VII;  
МН 613-64;  
МН 5205-64;  
МН 5206-64;  
МН 615-64;  
МН 5209-64;  
МН 5210-64

Постановлением Государственного комитета стандартов Совета Министров СССР от 8 июня 1973 г. № 1429 срок введения установлен

с 01.07.74

Несоблюдение стандарта преследуется по закону

1. Настоящий стандарт распространяется на токарные расточные резцы общего назначения с напаянными пластинами из твердого сплава для обработки сквозных отверстий.

(Измененная редакция, Изм. № 1).

2. Резцы должны изготавливаться двух типов:

1—расточные с углом  $\varphi=60^\circ$ ;

2—расточные виброустойчивые.

3. Конструкция и основные размеры резцов должны соответствовать указанным на черт. 1, 2 и в табл. 1, 2.

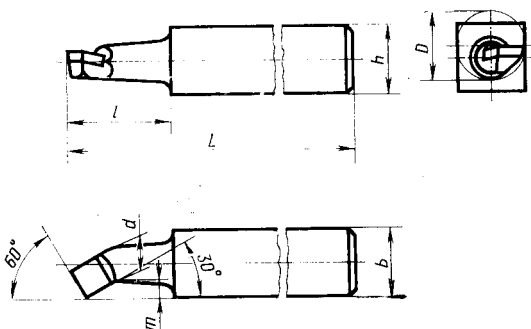
Издание официальное

Перепечатка воспрещена

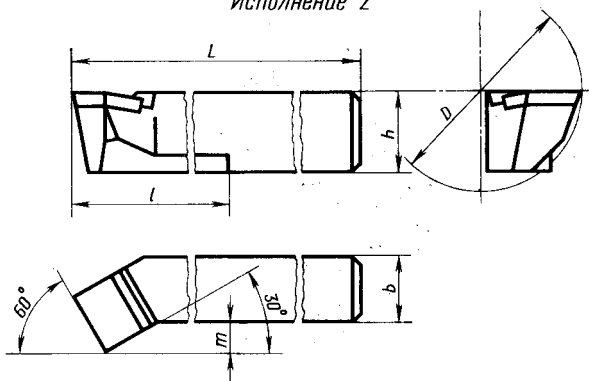
★

\* Переиздание (май 1986 г.) с Изменениями № 1, 2, утвержденными в феврале 1981 г., июне 1985 г. (ИУС № 4—81, 9—85).

Тип 1  
Исполнение 1



Исполнение 2



Черт. 1

Таблица 1

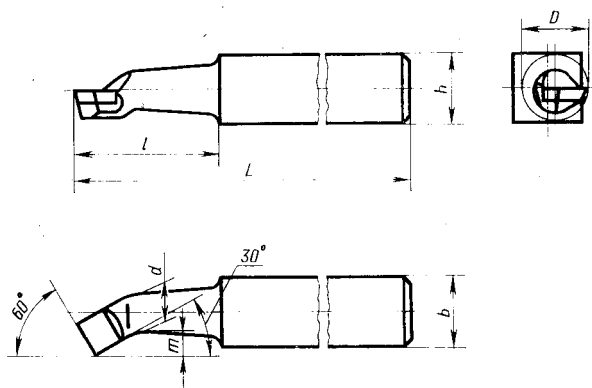
Размеры в мм

Резцы			Исполнение	Сечение реза $h \times b$	L	l	d	m	Форма пластин по ГОСТ 25395—82		Диаметр наивысшего отверстия D
Обозначение	Применяемость	Обозначение							Применяемость	Угол врезки пластин	
угол врезки пластин $10^\circ$	угол врезки пластин $0^\circ$										
2140-0056		2140-0081		2	16×12	80	—	6,0			40
2140-0001		2140-0021				25	8	3,5			14
2140-0002		2140-0022	1		16×16	40	10	4,5	01		18
2140-0003		2140-0023				35	10	4,5			18
2140-0004		2140-0024				60	10	4,5			18
2140-0057		2140-0082	2		20×16	100	—	8,0	02		55
2140-0005		2140-0025				40	12	5,5			21
2140-0006		2140-0026	1		20×20	70	12	5,5	01	Угол врезки $10^\circ$	21
2140-0007		2140-0027				50	14	6,0		Угол врезки $0^\circ$	27
2140-0008		2140-0028				80	14	6,0			27
2140-0058		2140-0083	2		25×20	120	—	10,0			70
2140-0009		2140-0029	1		25×25	70	19	8,0	02		34
2140-0010		2140-0030				100	19	8,0			34
2140-0059		2140-0084	2		32×25	160	—	12,0			80
2140-0060		2140-0085	2		40×32	300	—	16,0			110

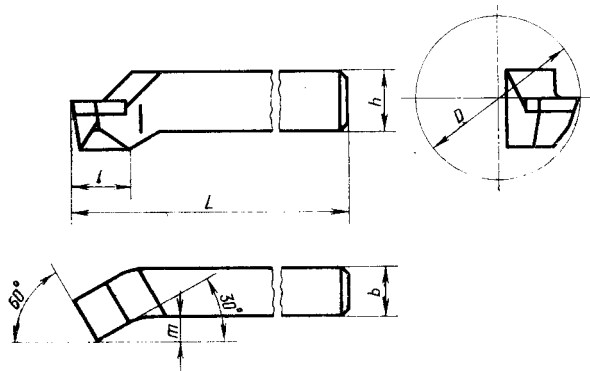
Пример условного обозначения реза типа 1, исполнения 1, сечением  $h \times b = 16 \times 16$  мм длиной  $l = 25$  мм, с углом врезки пластины в стержень  $10^\circ$ , с пластиной из твердого сплава марки ВК4:

Резец 2140-0001 ВК4 ГОСТ 18882—73

Тип 2  
Исполнение 1



Исполнение 2



Черт. 2

Таблица 2

## Размеры в мм

Обозначение резцов	Применяемость	Исполнение	Сечение резца $k \times b$	$L$	$l$	$d$	$m$	Тип пластин по ГОСТ 25389-82	Диаметр наименьшего растачиваемого отверстия $D$
2140-0071		2	16×12	170	18	—	6,0	61	40
2140-0251				120	25	8	3,5		14
2140-0252		1	16×16	140	40			01	
2140-0041					35	10	4,5		18
2140-0042				170	60				
2140-0072		2	20×16	200	20	—	8,0	62	55
2140-0043				140	40	12	5,5		21
2140-0044		1	20×20	170	70			61	
2140-045					50	14	6,0		27
2140-0046				200	80				
2140-0073		2	25×20	240	25	—	10,0		70
2140-0047				200	70	19	8,0	62	34
2140-0048		1	25×25	240	100				
2140-0074			32×25	280	30	—	12,0		80
2140-0075		2	40×32	300	40	—	16,0		110

Пример условного обозначения резца типа 2, исполнения 1, сечением  $h \times b = 16 \times 16$  мм,  $l = 60$  мм, с пластиной из твердого сплава марки ВК6:

*Резец 2140-0042 ВК6 ГОСТ 18882—73*

**(Измененная редакция, Изм. № 2).**

4. Для резцов типа 1 угол врезки пластины в стержень для обработки чугуна и других хрупких материалов— $10^\circ$ , для обработки стали и других вязких материалов— $0^\circ$ .

**(Измененная редакция, Изм. № 1).**

5. Величина радиусов скруглений и фасок, не указанные в настоящем стандарте, принимаются по технологическим соображениям.

6. Элементы конструкций и геометрические параметры резцов указаны в рекомендуемом приложении.

7. Форма заточки передней поверхности и доводка режущей части указаны в рекомендуемом приложении 2 к ГОСТ 18877—73.

8. Технические требования — по ГОСТ 5688—61.

9. **(Исключен, Изм. № 2).**

---







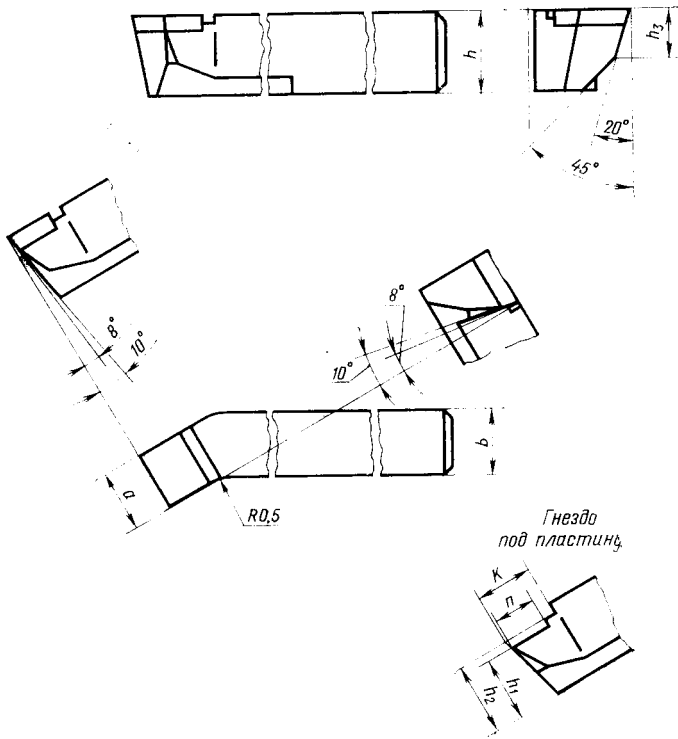
Таблица 1

Размеры в мм

Сечение реза $h \times b$	$l_1$	$d_1$	$a$	$l$		$h_1$		$h_2$	$h_3$	$h_4$	Обозначение пластин по ГОСТ 25395—82			
				Угол врезки пластин							10°	0°	Угол врезки пластин	
				10°	0°	10°	0°						10°	0°
16×16	15	9,5	8	3,8	4,4	3,4		—	6,4	4	01331			
	30													
	23	12,0	8	5,0		—	8,0	5						
	48													
20×20	26	15,0	10	4,5	5,2	5,4	5,6	—	9,6	6	01351	61351		
	56													
	34	17,0	12	6,2	7,1	6,0	6,2	8,7	11,2	7	01371	61371		
	64													
25×25	49	24,0	14	9,7	10,9	9,0	9,2	12,2	15,2	9	02251	62251		
	79													



Угол врезки пластины в стержень  $0^\circ$



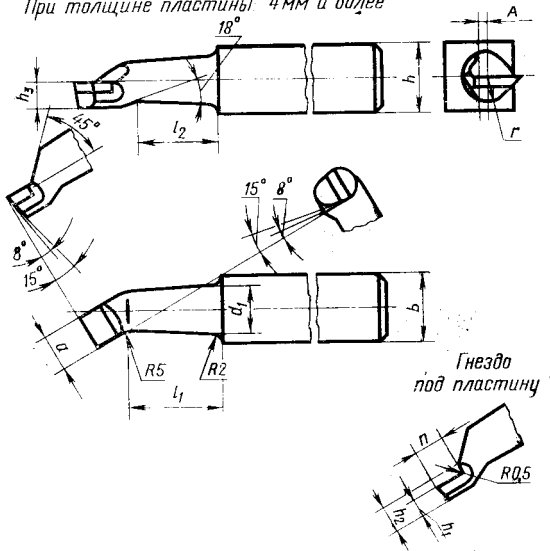
Черт. 4

Таблица 2

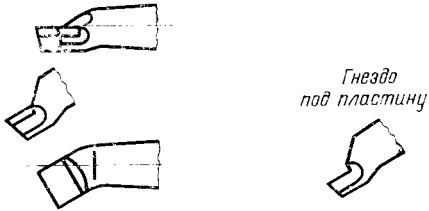
## Размеры в мм

Сечение резца $h \times b$	$a$	$n$				$h_1$		$h_2$		$h_3$	$K$		Обозначение пластины по ГОСТ 25395—82
		Угол врезки пластин				Угол врезки пластины		Угол врезки пластины			Угол врезки пластины	Угол врезки пластины	
		10°	0°	10°	0°	10°	0°	10°	0°				
16×12	12	6,2	7,1	10,8	11,0	13,5	10	10	10	10	10°	0°	0°
20×16	14	9,7	10,9	13,8	14,0	17,0	12	12	12	14	13	02252	62252
25×20	18	13,7	14,9	18,8	19,0	22,0	16	16	16	19	18	02272	62272
32×25	22	15,3	16,7	24,7	25,0	28,5	20	20	20	21	20	02312	62312
40×32	25	16,4	18,2	29,6	30,0	34,8	28	28	28	22	21	02352	62352

Тип 2  
Исполнение 1  
При толщине пластины 4 мм и более



При толщине пластины менее 4 мм

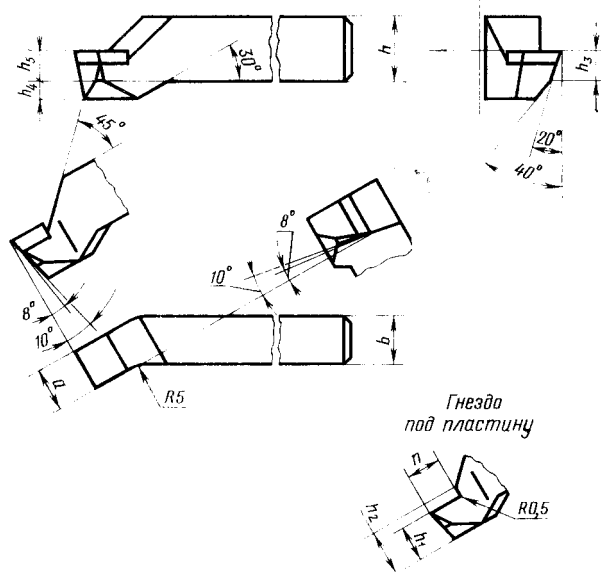


Черт. 5

Размеры в мм

Сече- ние резца $h \times b$	$l_1$	$l_2$	$d_1$	$a$	$n$	$h_1$	$h_2$	$h_3$	$r$	$A$	Обозначение пластин по ГОСТ 25395—82			
16×16	12	10	12	8	4,4	3,5	—	6,5	6,5	1,5	01331			
	26	24												
	23	21	12	8				6,5	6,5	3,0				
	48	46												
20×20	26	24	15	10	5,2	5,0	—	9,0	9,0	2,5	61351			
	56	54												
	34	28	17	12				7,0	6,0	8,5		11,0	11,0	2,0
	64	58												
25×25	49	40	24	14	10,9	8,0	11,0	14,0	14,0	3,5	62251			
	79	70												

Исполнение 2



Черт. 6

Таблица 4

## Размеры в мм

Сечение резла $h \times b$	$a$	$n$	$h_1$	$h_2$	$h_3$	$h_4$	$h_5$	Обозначение пластин по ГОСТ 26396—82
16×12	12	7,0	8,0	10,5	7	8,0	5,0	61372
20×16	14	10,9	9,0	12,0	8	10,0	5,0	62252
25×20	18	14,8	13,0	16,0	10	12,5	6,5	62272
32×25	22	16,6	17,0	20,5	14	16,0	8,0	62312
40×32	25	18,2	20,0	25,0	18	20,0	10,0	62352

(Измененная редакция, Изм. № 1, 2).