

ГОСУДАРСТВЕННЫЙ СТАНДАРТ СОЮЗА ССР**РЕЗЦЫ СТРОГАЛЬНЫЕ ПОДРЕЗНЫЕ ПРЯМЫЕ
И ИЗОГНУТЫЕ С ПЛАСТИНКАМИ ИЗ БЫСТРОРЕЖУЩЕЙ
СТАЛИ****ГОСТ
18889—73****Конструкция и размеры**H.S.S. tipped undercutting
straight and gooseneck tools.
Design and dimensionsВзамен
ГОСТ 10045—62
в части типов III и IV,
МН 687—64; МН 688—64**Постановлением Государственного комитета стандартов Совета Министров СССР
от 12 июня 1973 г. № 1440 срок действия установлен****с 01.07.1974 г.
до 01.07.1979 г.****Несоблюдение стандарта преследуется по закону**

1. Настоящий стандарт распространяется на подрезные строгальные резцы прямые и изогнутые с пластинками из быстрорежущей стали.

В стандарте учтены требования рекомендации ИСО Р 241.

2. Резцы должны изготавливаться двух типов:

- 1 — подрезные прямые;
- 2 — подрезные изогнутые.

3. Конструкция и размеры резцов должны соответствовать указанным на чертеже 1, 2 и в табл. 1, 2.

4. Элементы конструкции и геометрические параметры резцов указаны в рекомендуемом приложении.

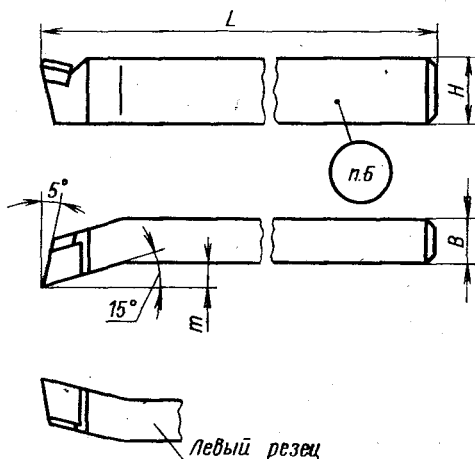
5. Форма заточки передней поверхности и доводка режущей части — по приложению 2 к ГОСТ 18868—73.

6. Технические требования — по ГОСТ 10047—62*.

7. Маркировать — по ГОСТ 10047—62* с добавлением обозначения резца.

* Действует до 01.01.1979 г.

Тип 1



Форма пластинки — 43 по ГОСТ 2379—77.

Черт. 1

Таблица 1

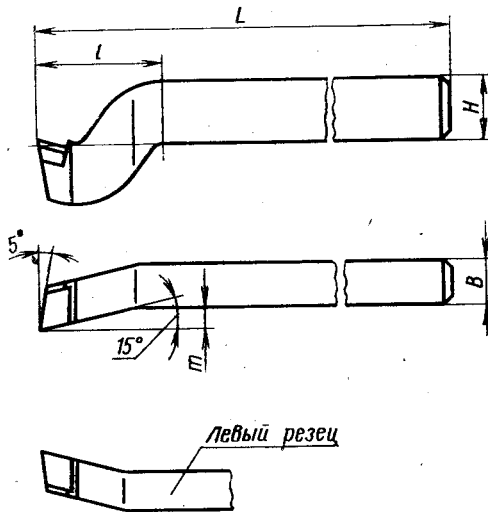
Размеры в мм

Резцы				Сечение резца $H \times B$	L	t
Правые		Левые				
Обозначение	Применяе- мость	Обозначение	Применяе- мость			
2174-0501		2174-0502		20×12	170	6,0
2174-0503		2174-0504		25×16	200	8,0
2174-0505		2174-0506		32×20	250	10,0
2174-0507		2174-0508		40×25	300	12,5
2174-0509		2174-0510		50×32	350	16,0
2174-0511		2174-0512		63×40	450	20,0

Пример условного обозначения резца типа 1, сечением 40×25 мм, правого:

Резец 2174-0507 ГОСТ 18889—73

Тип 2



Форма пластинки — 43 по ГОСТ 2379—77.
Черт. 2

Размеры в мм

Таблица 2

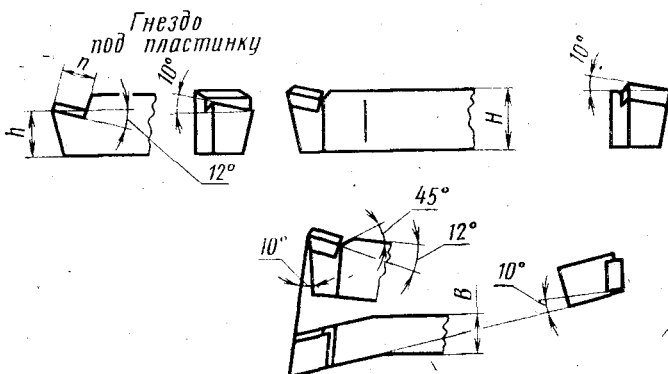
Резцы				Сечение резца $H \times B$	L	l	t
Правые		Левые					
Обозначение	Применяемость	Обозначение	Применяемость				
2175-0701		2175-0702		20×12	190	40	6,0
2175-0703		2175-0704		25×16	220	50	8,0
2175-0705		2175-0706		32×20	280	63	10,0
2175-0707		2175-0708		40×25	340	80	12,5
2175-0709		2175-0710		50×32	400	100	16,0
2175-0711		2175-0712		63×40	500	125	20,0

Пример условного обозначения резца типа 2, сечением 40×25 мм, правого:

Резец 2175-0707 ГОСТ 18889—73

ЭЛЕМЕНТЫ КОНСТРУКЦИИ И ГЕОМЕТРИЧЕСКИЕ ПАРАМЕТРЫ РЕЗЦОВ

Тип 1

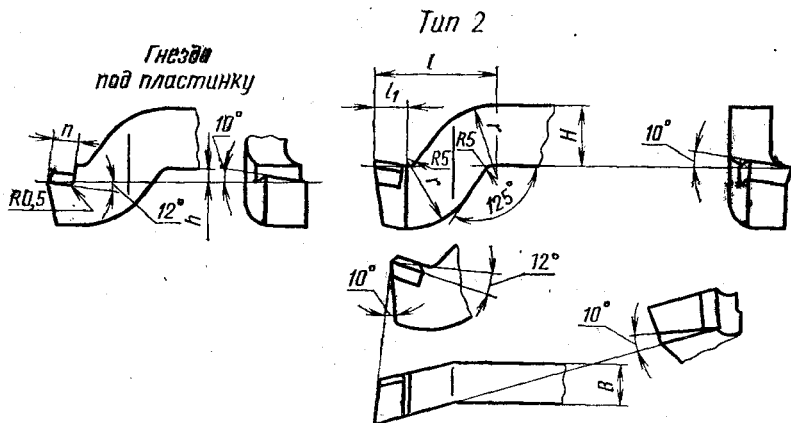


Черт. 1

Размеры в мм

Таблица 1

Сечение реза $H \times B$	n	h	Номера пластинок по ГОСТ 2379—77
20×12	8	14,5	4302
25×16	10	18,5	4303
32×20	13	23,5	4304
40×25	16	29,0	4305
50×32	20	37,5	4306
63×40	24	46,5	4307



Размеры в мм

Таблица 2

Сечение реза $H \times B$	l	l_1	r	n	h	Номера пластинок по ГОСТ 2379—77
20×12	40	11	25	8	5,5	4302
25×16	50	15	30	10	6,5	4303
32×20	63	20	37	13	8,5	4304
40×25	80	27	45	16	11,0	4305
50×32	100	35	55	20	13,0	4306
63×40	125	43	68	24	17,5	4307

Изменение № 1 ГОСТ 18889—73 Резцы строгальные подрезные прямые и изогнутые с пластинками из быстрорежущей стали. Конструкция и размеры
 Постановлением Государственного комитета СССР по стандартам от 23.01.81
 № 225 срок введения установлен с 01.06.81

По всему тексту стандарта заменить термин: «пластинка» на «пластина».
 Пункт 1. Заменить слова: «рекомендации ИСО 241» на «стандарта ИСО 241—75».
 Пункт 7. Заменить ссылку: ГОСТ 2379—67 на ГОСТ 2379—77.
 Приложение. Таблицы 1, 2. Графу «Номера пластинок по ГОСТ 2379—67» изложить в новой редакции:

(Продолжение см. ств. 112)

(Продолжение изменения к ГОСТ 18889—73)

Сечение резца $H \times B$	Номера пластин по ГОСТ 2379—77	
	Правые	Левые
20×12	4303	4304
25×16	4305	4306
32×20	4307	4308
40×25	4309	4310
50×32	4311	4312
63×40	4313	4314

(ИУС № 4 1981 г.)