



ГОСУДАРСТВЕННЫЕ СТАНДАРТЫ  
СОЮЗА ССР

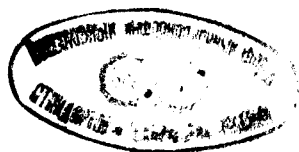
2.402-68  
2.403-75 *изм. 1*  
2.404-75-11-  
2.405-75-11-  
2.406-75-11-  
2.407-75  
2.408-88 *изм. 1*  
2.409-74 *изм. 1*  
2.410-68-11-  
2.411-72-11-

ЕДИНАЯ СИСТЕМА КОНСТРУКТОРСКОЙ ДОКУМЕНТАЦИИ

# ПРАВИЛА ВЫПОЛНЕНИЯ ЧЕРТЕЖЕЙ РАЗЛИЧНЫХ ИЗДЕЛИЙ

ГОСТ 2.402-68 (СТ СЭВ 286-76), ГОСТ 2.403-75 (СТ СЭВ 859-78),  
ГОСТ 2.404-75 (СТ СЭВ 859-78), ГОСТ 2.405-75 (СТ СЭВ 859-78),  
ГОСТ 2.406-76 (СТ СЭВ 859-78), ГОСТ 2.407-75, ГОСТ 2.408-68  
(СТ СЭВ 207-86), ГОСТ 2.409-74 (СТ СЭВ 650-77), ГОСТ 2.410-68  
(СТ СЭВ 209-75, СТ СЭВ 366-76), ГОСТ 2.411-72

Издание официальное



ГОСУДАРСТВЕННЫЙ КОМИТЕТ СССР ПО УПРАВЛЕНИЮ  
КАЧЕСТВОМ ПРОДУКЦИИ И СТАНДАРТАМ

Москва

ГОСУДАРСТВЕННЫЕ СТАНДАРТЫ  
СОЮЗА ССР

ЕДИНАЯ СИСТЕМА КОНСТРУКТОРСКОЙ ДОКУМЕНТАЦИИ

**ПРАВИЛА ВЫПОЛНЕНИЯ  
ЧЕРТЕЖЕЙ РАЗЛИЧНЫХ  
ИЗДЕЛИЙ**

ГОСТ 2.402-68 (СТ СЭВ 286-76), ГОСТ 2.403-75 (СТ СЭВ 859-78),  
ГОСТ 2.404-75 (СТ СЭВ 859-78), ГОСТ 2.405-75 (СТ СЭВ 859-78),  
ГОСТ 2.406-76 (СТ СЭВ 859-78), ГОСТ 2.407-75, ГОСТ 2.408-68  
(СТ СЭВ 207-86), ГОСТ 2.409-74 (СТ СЭВ 650-77), ГОСТ 2.410-68  
(СТ СЭВ 209-75, СТ СЭВ 366-76), ГОСТ 2.411-72

Издание официальное

МОСКВА - 1988

© Издательство стандартов, 1990

© Издательство стандартов, 1990  
Переиздание с Изменениями

## Единая система конструкторской документации

ПРАВИЛА ВЫПОЛНЕНИЯ ЧЕРТЕЖЕЙ  
ЦИЛИНДРИЧЕСКИХ ЗУБЧАТЫХ КОЛЕСUnified system for design documentation.  
Rules for making drawings of spur gearsГОСТ  
2.403-75\*  
(СТ СЭВ 859-78)Взамен  
ГОСТ 2.403-68

Постановлением Государственного комитета стандартов Совета Министров СССР от 27 марта 1975 г. № 784 срок введения установлен

с 01.01.76

1. Настоящий стандарт устанавливает правила выполнения чертежей эвольвентных цилиндрических зубчатых колес в части указания параметров зубчатого венца.

Стандарт полностью соответствует СТ СЭВ 859-78.

(Измененная редакция, Изм. № 1).

2. Чертежи цилиндрических зубчатых колес должны быть выполнены в соответствии с требованиями стандартов Единой системы конструкторской документации и настоящего стандарта.

3. На изображении зубчатого колеса должны быть указаны:

- а) диаметр вершин зубьев;
- б) ширина венца;
- в) угол сектора по окружности вершин зубьев — для зубчатого сектора;
- г) размеры фасок или радиусы кривизны линий притупления на кромках зубьев. Допускается указывать размеры фасок или радиусы кривизны линий притупления в технических требованиях чертежа;
- д) шероховатость боковых поверхностей зубьев;
- е) глубина модификации — для зубчатых колес с продольной модификацией зуба (черт. 1).

4. На чертеже зубчатого колеса должна быть помещена таблица параметров зубчатого венца (черт. 2).

5. Таблица параметров должна состоять из трех частей, которые должны быть отделены друг от друга сплошными основными линиями:

Издание официальное

Перепечатка воспрещена

★

\* Переиздание (январь 1990 г.) с Изменением № 1,  
утвержденным в январе 1981 г. (ИУС 3-81).

первая часть — основные данные;  
 вторая часть — данные для контроля;  
 третья часть — справочные данные.

6. В первой части таблицы параметров должны быть приведены:

а) модуль  $m$ ;

б) число зубьев  $z$ ; для зубчатого сектора — число зубьев секторного зубчатого колеса;

в) угол наклона линии зуба  $\beta$  косозубых и шевронных зубчатых колес;

г) направление линии косоугольного зуба — надписью „Правое” или „Левое”, для шевронных зубчатых колес — надписью „Шевронное”;

д) нормальный исходный контур:

стандартный — ссылкой на соответствующий

стандарт;

нестандартный — следующими параметрами (черт. 4):

угол профиля  $\alpha$ ;

коэффициент высоты головки  $h^*_a$ ;

коэффициент граничной высоты  $h_f$ ;

коэффициент радиуса кривизны переходной кривой  $\rho^*_f$ ;

коэффициент радиального зазора  $c^*$ ;

коэффициент толщины зуба по делительной прямой  $s^*$  — для исходного контура, у которого толщина зуба по делительной прямой не равна ширине впадины.

Для нестандартного исходного контура с модификацией должны быть также приведены: коэффициент высоты модификации головки  $h^*_g$  и коэффициент глубины модификации головки  $\Delta^*_a$  и (или) коэффициент высоты модификации ножки  $h^*_q$  и коэффициент глубины модификации ножки  $\Delta^*_f$ .

Если исходный контур не может быть определен перечисленными параметрами, то на чертеже должно быть приведено его изображение с необходимыми размерами;

е) коэффициент смещения  $x$  с соответствующим знаком. При отсутствии смещения следует проставлять 0;

ж) степень точности и вид сопряжения по нормам бокового зазора по соответствующему стандарту и обозначение этого стандарта.

7. Во второй части таблицы параметров венца должны быть приведены данные для контроля взаимного положения разноименных профилей зубьев по одному из следующих вариантов:

постоянная хорда зуба  $\bar{s}_c$  и высота до постоянной хорды  $\bar{h}_c$ ;

длина общей нормали  $W$ ;

толщина по хорде зуба  $\bar{s}_y$  и высота до хорды  $\bar{h}_{ay}$ ;

торцовый размер по роликам (шарикам)  $M$  и диаметр ролика (шарика)  $D$ .

Во второй части таблицы параметров венца на чертеже зубчатого колеса с нестандартным исходным контуром должны быть приведены данные для контроля по нормам:



Черт. 1

кинематической точности;  
 плавности работы;  
 контакта зубьев в передаче;  
 бокового зазора.

В качестве данных для контроля по нормам точности на чертеже зубчатого колеса с нестандартным исходным контуром следует указывать установленные конструктором значения параметров одного из контрольных комплексов, предусмотренных стандартом на допуски.

8. В третьей части таблицы параметров венца должны быть приведены:

- а) делительный диаметр  $d$ ;
- б) число зубьев сектора (черт. 5);
- в) при необходимости — прочие справочные данные, например:

— размеры для контроля торцового профиля зуба:

основной диаметр  $d_s$ ;

радиус кривизны активного профиля зуба в нижней точке  $\rho_p$  или угол развернутости  $\nu_p$ ;

радиус кривизны профиля зуба в начальной точке модификации головки  $\rho_g$  или угол развернутости  $\nu_g$ ;

нормальная глубина модификации  $\Delta_{\alpha f}$ ;

— размер для контроля контактной линии поверхности зуба косозубого зубчатого колеса — основной угол наклона  $\beta_b$ ;

— размеры для контроля взаимного положения одноименных профилей зубьев:

шаг зацепления  $p_\alpha$ ;

осевой шаг  $p_x$ ;

ход зуба  $p_z$ ;

— обозначение чертежа сопряженного зубчатого колеса.

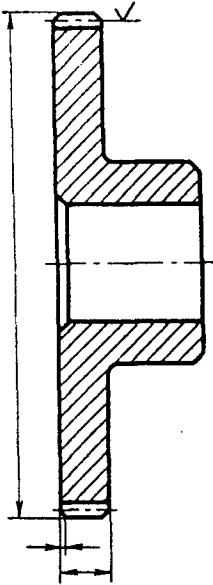
9. Если зубчатое колесо имеет два и более венца (черт. 7) одного вида, то значение параметров следует указывать в таблице параметров в отдельных графах (колонках) для каждого венца. Венец и соответствующая колонка таблицы должны быть обозначены одной прописной буквой русского алфавита.

Если зубчатое колесо имеет два и более венца разного вида (например, цилиндрический и конический), то для каждого венца должна быть приведена на чертеже отдельная таблица. Таблицы следует располагать рядом или одну под другой. Каждый венец и соответствующая таблица должны быть обозначены одной прописной буквой русского алфавита.

10. Неиспользуемые строки таблицы параметров следует исключать или прочеркивать.

11. Примеры указания параметров зубчатого венца на чертежах цилиндрических зубчатых колес приведены на черт. 2-7.

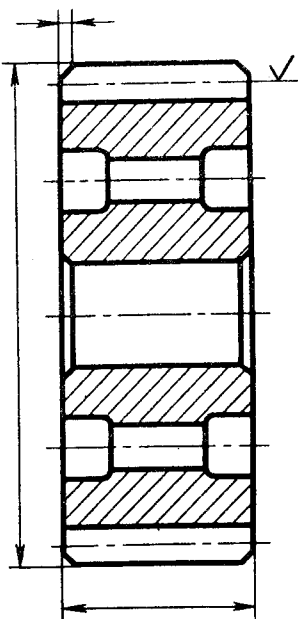
Пример указания параметров зубчатого венца на чертеже прямозубого цилиндрического зубчатого колеса со стандартным исходным контуром



$7 \text{ min}$	20		
		Модуль	$m$
		Число зубьев	$z$
		Нормальный исходный контур	—
		Коэффициент смещения	$x$
		Степень точности	—
		Данные для контроля взаимного положения разноименных профилей зубьев	
		Делительный диаметр	$d$
		Прочие справочные данные	
			10 35
			110

Черт. 2

Пример указания параметров зубчатого венца на чертеже  
косозубого цилиндрического зубчатого колеса  
со стандартным исходным контуром

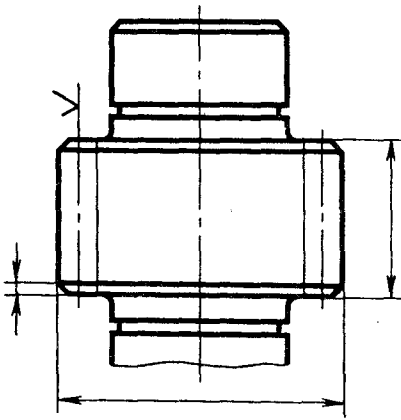


<i>Модуль</i>	<i>m</i>	
<i>Число зубьев</i>	<i>z</i>	
<i>Угол наклона</i>	$\beta$	
<i>Направление линии зуба</i>	—	
<i>Нормальный исходный контур</i>	—	
<i>Коэффициент смещения</i>	<i>x</i>	
<i>Степень точности</i>	—	
<i>Данные для контроля взаимного положения разноименных профилей зубьев</i>		
<i>Делительный диаметр</i>	<i>d</i>	
<i>Прочие справочные данные</i>		

Черт. 3



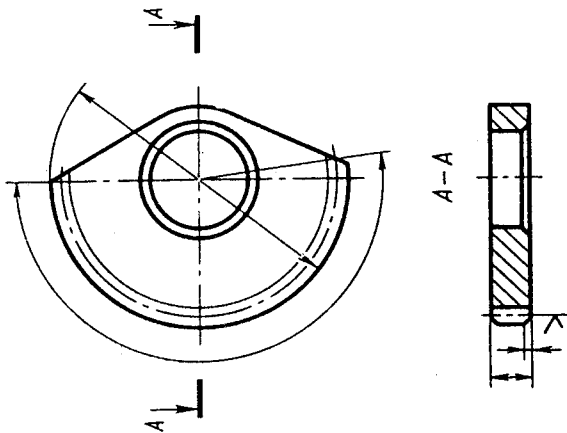
Пример указания параметров зубчатого венца на чертеже прямозубого цилиндрического зубчатого колеса с нестандартным исходным контуром, у которого толщина зуба по делительной прямой не равна ширине впадины



Модуль	$m$	
Число зубьев	$z$	
Угол профиля	$\alpha$	
Кoeffициент высоты головки	$h_a^*$	
	$h_f^*$	
Кoeffициент граничной высоты	$\rho_f^*$	
Кoeffициент радиуса кривизны переходной кривой	$s^*$	
Кoeffициент радиального зазора	$x$	
Кoeffициент толщины зуба по делительной прямой	—	
Кoeffициент смещения		
Степень точности		
Данные для контроля взаимного положения разномоментных профилей зубьев		
Данные для контроля по нормам точности		
Делительный диаметр	$d$	
Прочие справочные данные		

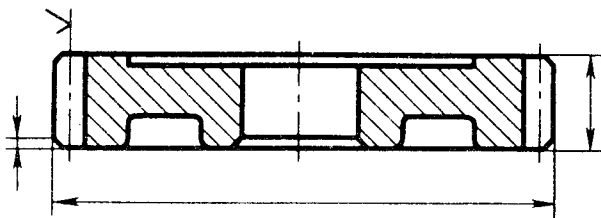
Пример указания параметров зубчатого венца на чертеже прямозубого зубчатого сектора со стандартным исходным контуром

Модуль	$m$
Число зубьев секторного зубчатого колеса	$z$
Нормальный исходный контур	—
Коэффициент смещения	$x$
Степень точности	—
Данные для контроля взаимного положения разноименных профилей зубьев	
Делительный диаметр	$d$
Число зубьев сектора	—
Прочие справочные данные	



Черт. 5

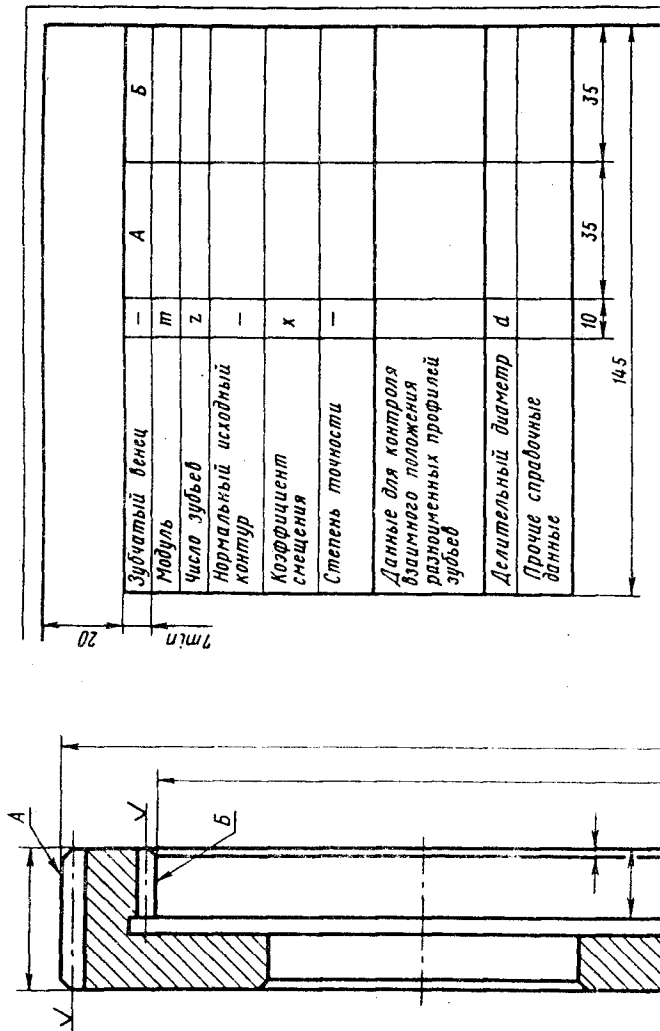
Пример указания параметров зубчатого венца на чертеже прямозубого цилиндрического зубчатого колеса со стандартным исходным контуром с модификацией



<i>Модуль</i>	<i>m</i>	
<i>Число зубьев</i>	<i>z</i>	
<i>Нормальный исходный контур с модификацией</i>	—	
<i>Коэффициент смещения</i>	<i>x</i>	
<i>Степень точности</i>	—	
<i>Данные для контроля взаимного положения сопряженных профилей зубьев</i>		
<i>Делительный диаметр</i>	<i>d</i>	
<i>Прочие справочные данные</i>		

Черт. 6

Пример указания параметров зубчатого венца на чертеже цилиндрического зубчатого колеса со стандартным исходным контуром, имеющего два венца



Черт. 7