

Единая система конструкторской документации

**ПРАВИЛА ВЫПОЛНЕНИЯ ЧЕРТЕЖЕЙ  
ЦИЛИНДРИЧЕСКИХ ЧЕРВЯКОВ И ЧЕРВЯЧНЫХ КОЛЕС**Unified system for design documentation.  
Rules for making drawings of cylindrical worms  
and worm wheelsГОСТ  
2.406-76\*

(СТ СЭВ 859-78)

Взамен  
ГОСТ 2.406-68Постановлением Государственного комитета стандартов Совета Министров СССР  
от 29 июля 1976 г. № 1840 срок введения установленс 01.07.77

1. Настоящий стандарт устанавливает правила выполнения чертежей металлических механически обработанных цилиндрических червяков вида ZA (архимедов червяк), ZI (эвольвентный червяк), ZN1 (конволютный червяк с прямолинейным профилем витка), ZN2 (конволютный червяк с прямолинейным профилем впадины) и ZK (червяк, образованный конусом) по ГОСТ 18498-89 и сопрягаемых с ними червячных колес передач с углом скрещивания осей, равным  $90^\circ$ , в части указания параметров зубчатого венца.

Стандарт не устанавливает правила выполнения чертежей цилиндрических червяков с переменной толщиной витка (двухшаговых) и сопряженных с ними червячных колес.

Стандарт полностью соответствует СТ СЭВ 859-78.

**(Измененная редакция, Изм. № 1).**

2. Чертежи цилиндрических червяков и червячных колес должны быть выполнены в соответствии с требованиями стандартов Единой системы конструкторской документации и настоящего стандарта.

3. На изображении цилиндрического червяка (черт. 1, 2) должны быть указаны:

диаметр вершин витка  $d_{a_1}$ ;

длина нарезанной части червяка  $b_1$ ;

данные, определяющие контур нарезанной части червяка, например, линейные или угловые размеры фаски и т. д.;

радиус кривизны переходной кривой витка  $r_{f_1}$ ;

Издание официальное

Перепечатка воспрещена

★

\* Переиздание (январь 1990 г.) с Изменением №1,  
утвержденным в январе 1981 г. (ИУС 3-81).

радиус кривизны линии притупления витка  $\rho_{к1}$  или размеры фаски; шероховатость боковых поверхностей витка.

4. На изображении червячного колеса (черт. 3, 4) должны быть указаны:

диаметр вершин зубьев  $d_{a2}$ ;

наибольший диаметр  $d_{ам2}$ ;

ширина венца  $b_2$ ;

данные, определяющие контур венца колеса, например, размеры фаски или радиус закругления торцовых кромок зубьев, радиус выемки поверхности вершин зубьев колеса и т. д.;

расстояние от базового торца до средней торцовой плоскости колеса и, при необходимости, до центра выемки поверхности вершин зубьев колеса;

радиус кривизны переходной кривой зуба  $\rho_{f2}$ ;

радиус кривизны линии притупления зуба  $\rho_{к2}$  или размеры фаски; шероховатость боковых поверхностей зубьев.

5. На чертеже червяка и колеса должна быть помещена таблица параметров зубчатого венца (черт. 1).

6. Таблица параметров должна состоять из трех частей, которые должны быть отделены друг от друга сплошными основными линиями:

первая часть — основные данные;

вторая часть — данные для контроля;

третья часть — справочные данные.

7. В первой части таблицы параметров зубчатого венца червяка должны быть приведены (черт. 1, 2):

модуль  $m$ ;

число витков  $z_1$ ;

вид червяка — записью по типу: ZA, ZI и т. д.;

угол подъема линии витка;

основной  $\gamma_{в}$  — для червяка вида ZI;

делительный  $\gamma$  — для червяков остальных видов;

направление линии витка — надписью „Правое” или „Левое”;

исходный червяк:

стандартный — ссылкой на соответствующий стандарт;

нестандартный — следующими параметрами (черт. 2):

угол профиля:  $\alpha_x$  (в осевом сечении витка червяка) — для червяка вида ZA;  $\alpha_n$  (в нормальном сечении зуба рейки, сопряженной с червяком) — для червяка вида ZI;  $\alpha_{nT}$  (в нормальном сечении витка червяка) — для червяка вида ZN1;  $\alpha_{nS}$  (в нормальном сечении впадины червяка) — для червяка вида ZN2;  $\alpha_0$  (угол профиля производящего конуса) — для червяка вида ZK;

коэффициент высоты витка  $h^*$ ;

коэффициент высоты головки  $h^*_a$ ;

коэффициент расчетной толщины  $s^*$ ;

коэффициент радиуса кривизны переходной кривой  $\rho^*_f$ ;

степень точности и вид сопряжения по нормам бокового зазора по соответствующему стандарту и обозначение этого стандарта.

8. Во второй части таблицы параметров зубчатого венца червяка должны быть приведены данные для контроля взаимного положения разноименных профилей витка по одному из следующих вариантов:

делительная толщина по хорде витка  $\bar{t}_{a_1}$  и высоты до хорды  $\bar{h}_{a_1}$ ;  
размер червяка по роликам  $M_1$  и диаметр измерительного ролика  $D$ .

9. В третьей части таблицы параметров венца червяка должны быть приведены:

делительный диаметр червяка  $d_1$ ;

ход витка  $p_{z_1}$ ;

при необходимости — прочие справочные данные, например:

межосевое расстояние  $a_w$ ;

коэффициент диаметра червяка  $q$ ;

высота витка червяка  $h_1$ ;

число зубьев сопряженного червячного колеса  $z_2$ ;

основной диаметр червяка  $d_b$  — для червяка вида ZI;

обозначение чертежа сопряженного колеса.

10. В первой части таблицы параметров зубчатого венца червячного колеса должны быть приведены (черт. 3, 4):

модуль  $m$ ;

число зубьев  $z_2$ ; для зубчатого сектора следует указывать число зубьев секторного зубчатого колеса;

направление линии зуба — надпись „Правое” или „Левое”;

коэффициент смещения червяка  $x$ ;

исходный производящий червяк:

стандартный — ссылкой на соответствующий стандарт;

нестандартный — следующими параметрами (черт. 4):

угол профиля:  $\alpha_x$  (в осевом сечении витка червяка) — для червяка вида ZA;  $\alpha_n$  (в нормальном сечении зуба рейки, сопряженной с червяком)

для червяка вида ZI;  $\alpha_{nT}$  (в нормальном сечении витка червяка) — для

червяка вида ZN1;  $\alpha_{nS}$  (в нормальном сечении впадины червяка) — для

червяка вида ZN2;  $\alpha_0$  (угол профиля производящего конуса) — для червяка вида ZK;

коэффициент высоты витка  $h^*_0$ ;

коэффициент высоты головки  $h^*_{a_0}$ ;

коэффициент расчетной толщины  $s^*_0$ ;

коэффициент радиуса скругления кромки  $\rho^*_{к_0}$ ;

степень точности и вид сопряжения по нормам бокового зазора по соответствующему стандарту и обозначение этого стандарта.

11. Вторую часть таблицы параметров венца на чертеже червячного колеса не заполняют.

12. В третьей части таблицы параметров венца на чертеже червячного колеса должны быть приведены:

межосевое расстояние  $a_w$ ;

делительный диаметр червячного колеса  $d_2$ ;

число зубьев сектора;

вид сопряженного червяка;

число витков сопряженного червяка  $z_1$ ;

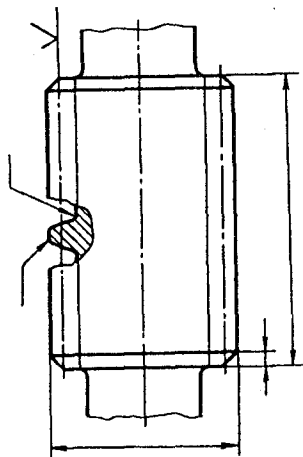
обозначение чертежа сопряженного червяка;

при необходимости — прочие справочные данные, например, межосевое расстояние в обработке  $a_0$  и т. д.

13. Неиспользуемые строки таблицы параметров следует исключать или прочеркивать.

14. Примеры указания параметров зубчатого венца на чертежах цилиндрических червяков и червячных колес приведены на черт. 1–4.

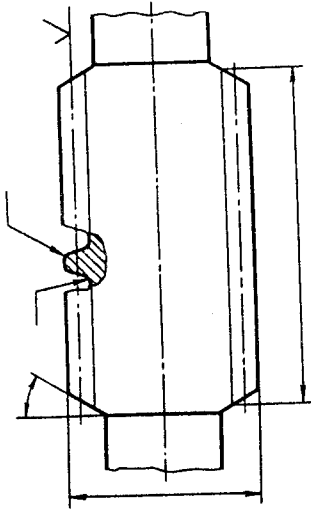
Пример указания параметров зубчатого венца на чертеже червяка вида ZA  
(архимедова червяка)



Модуль	$m$
Число зубцов	$z_1$
Вид червяка	— ZA
Делительный угол повьена	$\gamma$
Направление линии зубца	—
Исходный червяк	— ГОСТ 19036-81
Степень точности	—
Данные для контроля визуального положения именных профилей зубца	
Делительный диаметр червяка	$d_1$
Ход зубца	$Pz_1$
	10
	35
	110

Черт. 1

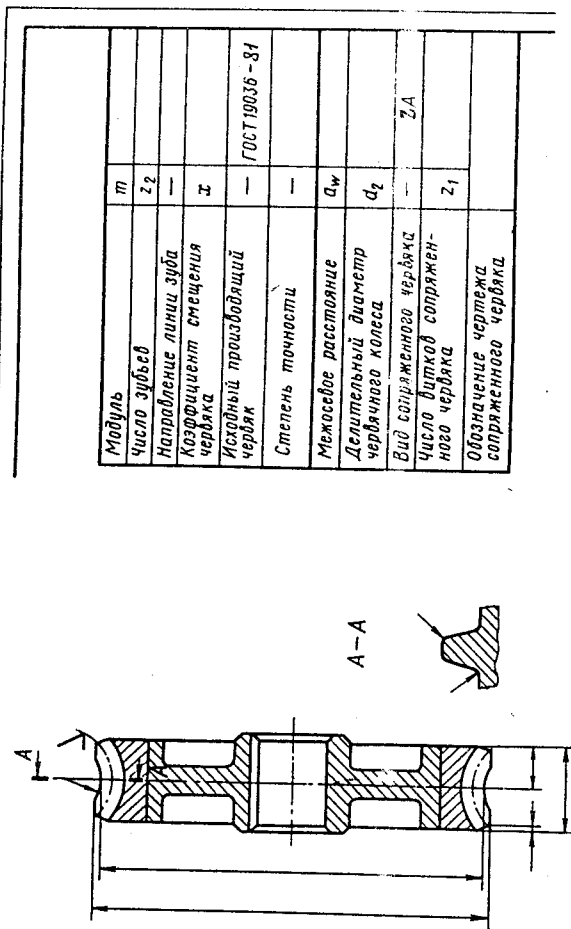
Пример указания параметров зубчатого венца на чертеже червяка вида ZI  
(эвольвентного червяка) с нестандартным исходным червяком



Модуль	$m$
число витков	$z_n$
вид червяка	ZI
Особенности угла подъема	$\gamma_0$
Направленные линии витка	—
Угол профиля	$\alpha_n$
Коэффициент высоты витка	$h^*$
Коэффициент высоты головки	$h_a^*$
Коэффициент расчетной толщины	$s^*$
Коэффициент радиуса кривизны переходной кривой	$r_f^*$
Степень точности	—
Данные для контроля взаимного положения разноименных профилей витка	
Делительный диаметр червяка	$d_1$
Угол витка	$\rho_{z1}$

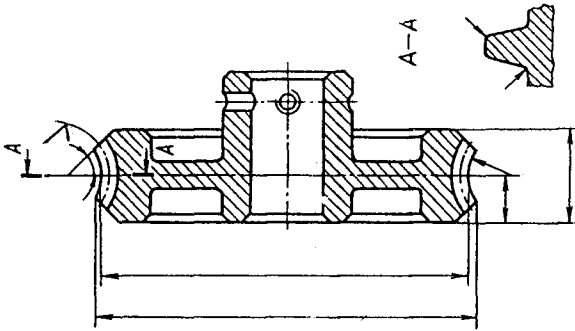
Черт. 2

Пример указания параметров зубчатого венца на чертеже колеса, сопрягаемого с червяком вида ZA (архимедовым червяком)



Черт. 3

Пример указания параметров зубчатого венца на чертеже колеса, сопрягаемого с червяком вида ZN1 (конвольным червяком с прямолинейным профилем витка) с нестандартным исходным производящим червяком



Модуль	$m$
Число зубьев	$Z_2$
Направление линии зуба	—
Коэффициент смещения червяка	$X$
Угол профиля	$\alpha_{пт}$
Коэффициент высоты витка	$h^*$
Коэффициент высоты головки	$h_{гв}^*$
Коэффициент расчетной толщины	$s_0^*$
Коэффициент радиуса скругления кромки	$\rho_{кр}^*$
Степень точности	—
Межосевое расстояние	$a_w$
Делительный диаметр червячного колеса	$d_2$
Вид сопряженного червяка	— ZN1
Число витков сопряженного червяка	$Z_1$
Обозначение чертежа сопряженного червяка	

Черт. 4