

Единая система конструкторской документации

ПРАВИЛА ВЫПОЛНЕНИЯ РАБОЧИХ ЧЕРТЕЖЕЙ
ЗВЕЗДОЧЕК ДЛЯ КРУГЛОЗВЕННЫХ ЦЕПЕЙГОСТ
2.427—75Unified system for design documentation.
Rules for making working drawings of sprockets
for round-link chain wheels

Постановлением Государственного комитета стандартов Совета Министров СССР от 17 апреля 1975 г. № 977 срок введения установлен

с 01.01.76

1. Настоящий стандарт устанавливает правила выполнения рабочих чертежей звездочек для круглозвенных цепей.

2. Рабочие чертежи звездочек для круглозвенных цепей должны быть выполнены в соответствии с требованиями настоящего стандарта и стандартов Единой системы конструкторской документации.

3. На чертеже звездочки, имеющей стандартизованный профиль зуба, следует помещать совмещенное осевое сечение звездочки (или разрез) по зубу и впадине, местный вид на выемку и таблицу параметров (черт. 1).

На изображении звездочки следует указывать:

- ширину венца звездочки;
- ширину ручья;
- диаметр наружной окружности;
- диаметр окружности ручья;
- размеры, определяющие ячейку;
- размеры, определяющие выемку;
- шероховатость рабочей поверхности зуба.

4. Таблицу параметров следует приводить в правом верхнем углу чертежа. Размеры граф и расположение таблицы приведены на черт. 1.

5. Таблица параметров должна состоять из трех частей, которые отделяют друг от друга сплошной основной линией.

6. В первой части таблицы следует приводить обозначение сопрягаемой цепи.

7. Во второй части таблицы следует приводить данные звездочки:

- число зубьев z ;
- шаг центров построения ячейки t_a ;
- радиус скругления основания зуба r ;
- расстояние от основания ячейки до центра звездочки H ;
- профиль зуба со ссылкой на соответствующий стандарт.

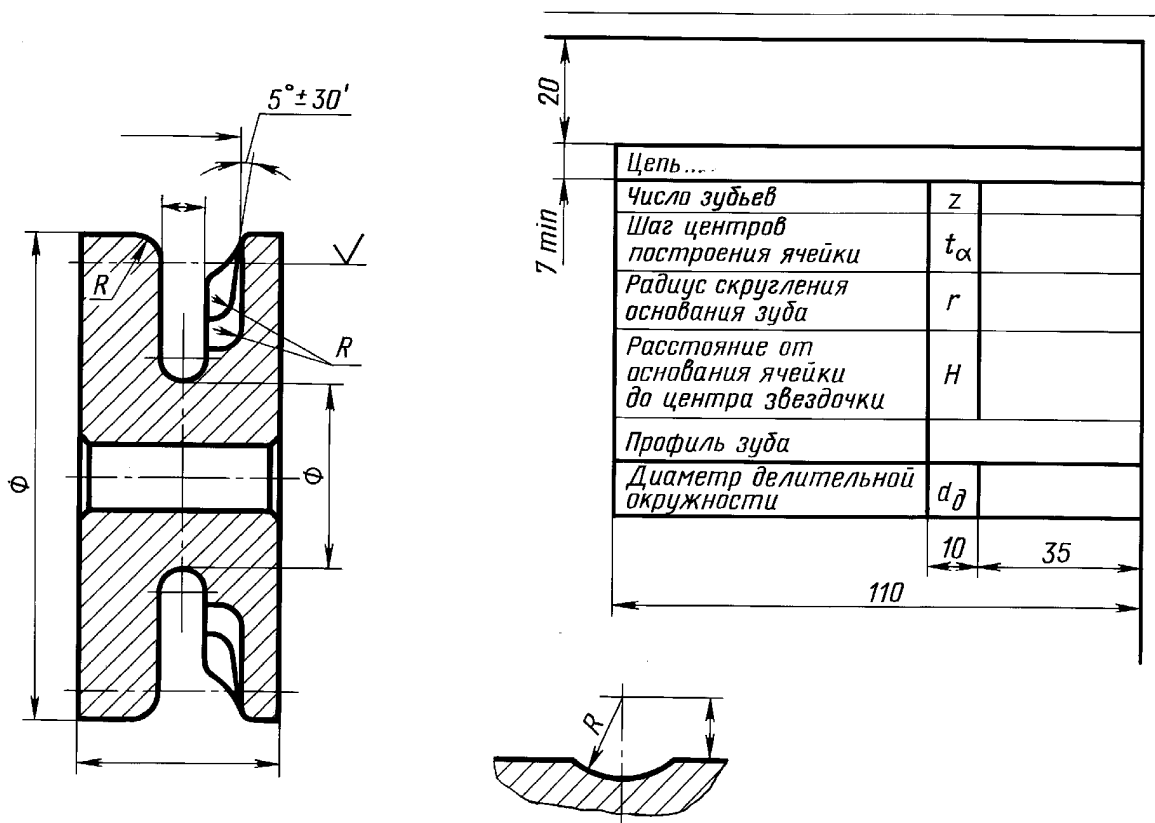
8. В третьей части таблицы следует указывать справочные данные:

диаметр делительной окружности d_o .

9. При выполнении чертежа блока звездочек следует помещать одну таблицу с указанием всех необходимых данных для каждого венца звездочек. Венцы обозначают прописными буквами русского алфавита.

10. В неиспользованных графах таблицы ставят прочерки.

11. На чертеже звездочки, имеющей профиль, частично отличающийся от стандартизованного, кроме данных, указанных в пп. 3—8, следует помещать изображение профиля зуба и выемки (черт. 2).



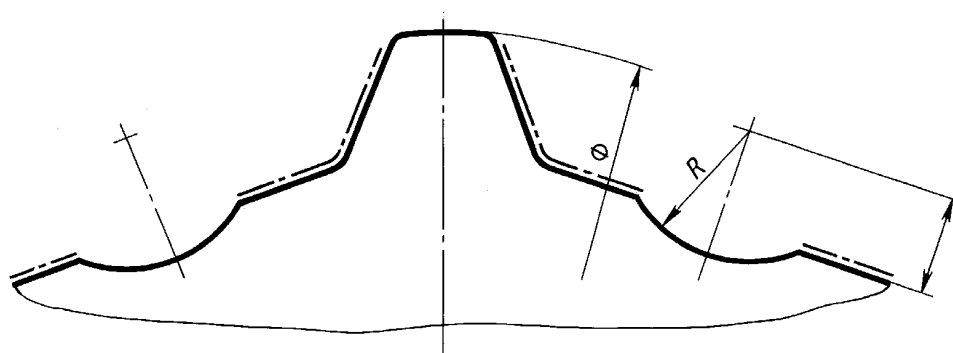
Черт. 1

При этом местный вид на выемку отдельно не приводят.

На изображении профиля:

указывают диаметр (диаметры) окружности, ограничивающей стандартизованную часть профиля;

наносят все необходимые размеры для изготовления нестандартизованной части профиля или оговаривают эту часть профиля в технических требованиях чертежа;



Черт. 2

стандартизованную часть профиля выделяют штрих-пунктирной утолщенной линией.

12. Чертеж звездочки, имеющей нестандартизованный профиль, выполняют по общим правилам Единой системы конструкторской документации.