

ГОСУДАРСТВЕННЫЙ СТАНДАРТ СОЮЗА ССР**Единая система конструкторской документации****ОБОЗНАЧЕНИЯ УСЛОВНЫЕ ГРАФИЧЕСКИЕ.
АППАРАТЫ ТЕПЛООБМЕННЫЕ****ГОСТ
2.789—74**Unified system for design documentation.
Graphic designations. Heat exchangers

Постановлением Государственного комитета стандартов Совета Министров СССР от 29 апреля 1974 г. № 1039 срок введения установлен

с 01.01.75

1. Настоящий стандарт устанавливает условные графические обозначения теплообменных аппаратов в конструкторской документации всех отраслей промышленности.

2. Условные графические обозначения теплообменных аппаратов следует строить из комбинаций условных графических обозначений элементов корпусов и элементов, осуществляющих теплообмен.

Обозначения элементов корпусов — по ГОСТ 2.788—74.

Обозначения элементов, осуществляющих теплообмен, должны соответствовать установленным в табл. 1.

Примеры построения условных графических обозначений теплообменных аппаратов приведены в табл. 2.

Если отсутствует необходимость в пояснении специфических особенностей элементов и устройств, их следует изображать при помощи упрощенных внешних очертаний или применяют общие обозначения, построенные по функциональным признакам по ГОСТ 2.780—96.

3. Обозначения теплообменных аппаратов, имеющие собственные условные графические обозначения, должны соответствовать установленным в табл. 3.

4. Размеры обозначений стандартом не установлены. Обозначения должны обеспечивать четкость схемы и быть вычерчены в соотношениях, в которых они выполнены в настоящем стандарте.

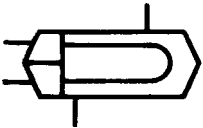
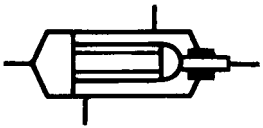
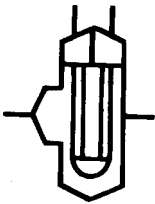
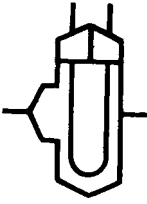
Окончание таблицы 1

Наименование	Обозначение
3) спиральные	
и) плоские	
2. Элементы с прямой теплопередачей:	
а) распылители жидкости или газа, нагревающие или охлаждающие	
б) распылители центробежные	
в) распылители форсуночные	По ГОСТ 2.784—96
г) распылители открытым пламенем	
д) элементы нагрева радиационные	
3. Рубашки греющие или охлаждающие	
4. Регенераторы тепла	
5. Электронагреватели	По ГОСТ 2.745—68

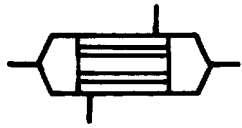
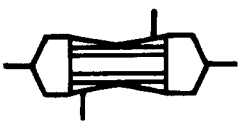
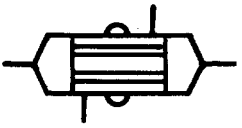
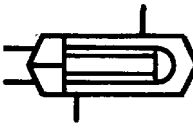
Т а б л и ц а 1

Наименование	Обозначение
1. Элементы трубчатые:	
а) с неподвижными трубными решетками	
б) с плавающей головкой	
в) с плавающей головкой и сальником	
г) с U-образными трубами	
д) с трубками фильды	
е) с U-образными трубами и раздельными трубными досками	
ж) витые	

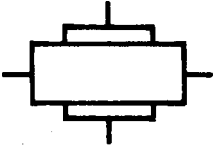

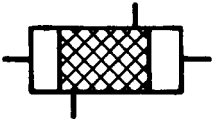
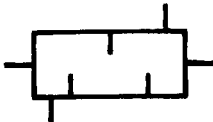
Продолжение таблицы 2

Наименование	Обозначение
<p>д) с U-образными трубами при давлении в трубах и межтрубном пространстве выше атмосферного</p>	
<p>е) с сальником при давлении в трубах и межтрубном пространстве выше атмосферного</p>	
<p>ж) с паровым пространством, с плавающей головкой при давлении в трубах и межтрубном пространстве выше атмосферного</p>	
<p>з) с паровым пространством, с U-образными трубами при давлении в трубах и межтрубном пространстве выше атмосферного</p>	

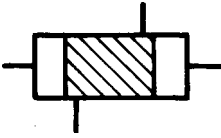
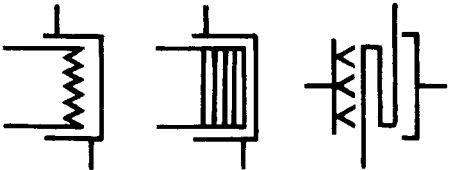

Т а б л и ц а 2

Наименование	Обозначение
<p>1. Аппараты теплообменные кожухотрубчатые:</p> <p>а) с неподвижными трубами решетками при давлении в трубах и межтрубном пространстве выше атмосферного</p>	
<p>б) с неподвижными трубами решетками при давлении в трубах выше, а в межтрубном пространстве ниже атмосферного</p>	
<p>в) с температурным компенсатором на кожухе при давлении в трубах и межтрубном пространстве выше атмосферного</p>	
<p>г) с плавающей головкой при давлении в трубах и межтрубном пространстве выше атмосферного</p>	

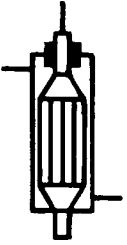
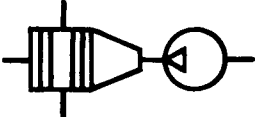
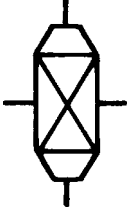
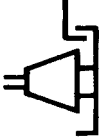
Окончание таблицы 2

Наименование	Обозначение
4. Аппарат теплообменный с наружным обогревом	
5. Аппарат теплообменный с электрическим обогревом	
6. Аппарат теплообменный регенеративный	
7. Конденсатор смещения	

Продолжение таблицы 2

Наименование	Обозначение
1) витые при давлении в трубах и межтрубном пространстве равном атмосферному	
2. Аппараты теплообменные трубчатые без кожуха: а) погруженные спиральные б) погруженные плоские в) оросительные	
3. Аппарат теплообменный с прямой теплопередачей	

Окончание таблицы 3

Наименование	Обозначение
ж) ламельные 2. Аппарат теплообменный с воздушным охлаждением	   
3. Калорифер 4. Градирни	<p style="text-align: center;">ПРИЛОЖЕНИЕ по ГОСТ 2.793—79.</p>

Т а б л и ц а 3

Наименование	Обозначение
1. Аппараты теплообменные листовые: а) спиральные б) пластинчатые разборные в) пластинчатые полуразборные г) пластинчатые сварные блочные д) пластинчатые цельносварные е) пластинчатые ребристые	