

**ФРЕЗЫ ДИСКОВЫЕ
ДЛЯ РАЗРЕЗКИ ТЕРМОПЛАСТИЧНЫХ
ПЛАСТМАСС ДИАМЕТРОМ 315 И 400 мм****ГОСТ
20328—74*****Конструкция и размеры**Disk type milling cutters for cutting
thermoplasts.
Construction and dimensionsВзамен
МН 5346—64Постановлением Государственного комитета стандартов Совета Министров
СССР от 28 ноября 1974 г. № 2627 срок введения установленс 01.01.76

Проверен в 1980 г.

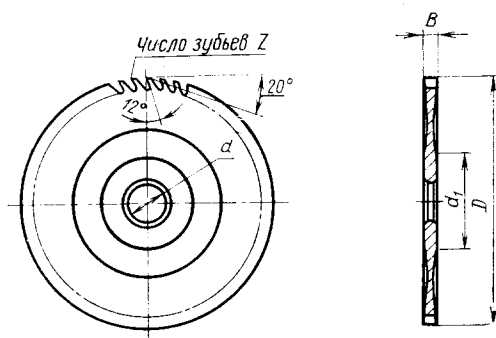
Несоблюдение стандарта преследуется по закону

1. Настоящий стандарт распространяется на дисковые фрезы диаметром 315 и 400 мм, предназначенные для резки листов из винипласта и органического стекла и труб из винипласта и полиэтилена.

Стандарт соответствует международному стандарту ИСО 2296—72 в части размеров фрез D и d .

(Измененная редакция, Изм. № 1).

2. Конструкция и размеры фрез должны соответствовать указанным на чертеже и в таблице.



Издание официальное

Перепечатка воспрещена



* Переиздание (декабрь 1987 г.) с Изменением № 1,
утвержденным в сентябре 1980 г. (ИУС № 12—80).

Размеры, мм

Обозначение фрез	Применяемость	D	B	d	d_1	z
3420-3123		315	4	40	80	150
3420-3122		400	5	50	140	200

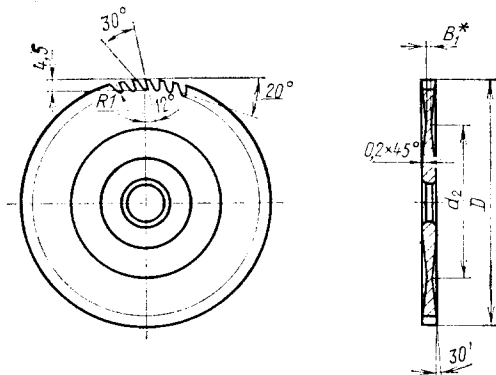
Пример условного обозначения фрезы диаметром $D=315$ мм:

Фреза 3420-3123 ГОСТ 20328—74

3. Конструктивные элементы и геометрические параметры фрез указаны в рекомендуемом приложении.

4. Рекомендации по применению и эксплуатации фрез указаны в ГОСТ 20324—74.

5. Технические требования — по ГОСТ 20329—74.

КОНСТРУКТИВНЫЕ ЭЛЕМЕНТЫ И ГЕОМЕТРИЧЕСКИЕ ПАРАМЕТРЫ
ФРЕЗ

* Размер для справок,

мм		
D	B_1	d_2
315	2.8	180
400	3.6	240