

**СВЕРЛА СПИРАЛЬНЫЕ С ЦИЛИНДРИЧЕСКИМ
ХВОСТОВИКОМ ДЛЯ ТРУДНООБРАБАТЫВАЕМЫХ
МАТЕРИАЛОВ****Средняя серия. Конструкция и размеры**

Twist drills with straight shanks for hard to machine
materials. Middle series.
Construction and dimensions

**ГОСТ
20695—75**

Постановлением Государственного комитета стандартов Совета Министров СССР
от 27 марта 1975 г. № 783 срок действия установлен

с 01.01 1977 г.
до 01.01 1982 г.

Несоблюдение стандарта преследуется по закону

1. Настоящий стандарт распространяется на спиральные сверла из быстрорежущей стали диаметром от 3 до 10 мм для сверления отверстий в труднообрабатываемых материалах.

В стандарте учтены требования рекомендации СЭВ по стандартизации РС 1314—68.

2. Сверла должны изготавливаться двух типов:

- 1— с двумя направляющими ленточками;
- 2— с четырьмя направляющими ленточками.

Каждый тип сверл должен изготавливаться точного и общего исполнений.

3. Конструкция и размеры сверл должны соответствовать указанному на чертеже и в таблице.

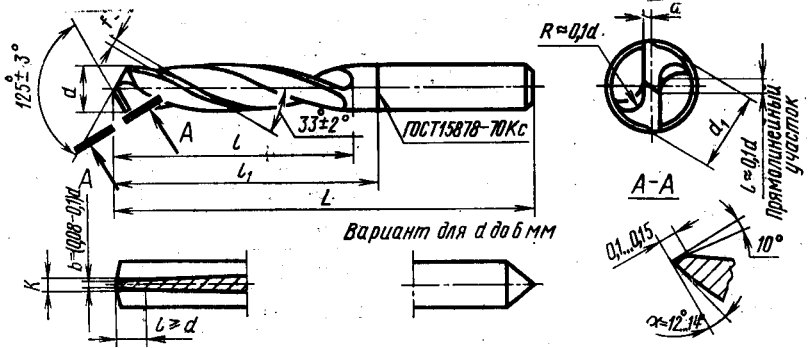
4. Центровые отверстия — по ГОСТ 14034—74.

5. Технические требования — по ГОСТ 20698—75.

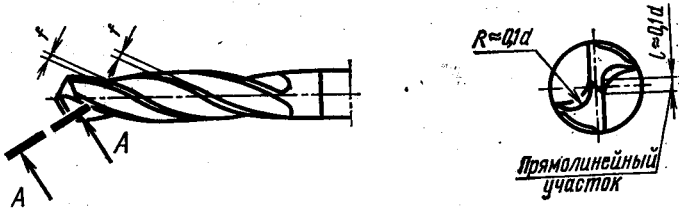
6. Формы заточки сверл и профиль инструмента для стружечных канавок — по ГОСТ 20694—75.



Тип 1



Тип 2*



* Для обработки отверстий 4-го класса точности.

Тип 1				Тип 2			
точного исполнения		общего исполнения		точного исполнения		общего исполнения	
Обозначение	При- меняе- мость	Обозначение	При- меняе- мость	Обозначение	При- меняе- мость	Обозначение	При- меняе- мость
2302-0371		2302-0461		2302-0551		2302-0641	
2302-0372		2302-0462		2302-0552		2302-0642	
2302-0373		2302-0463		2302-0553		2302-0643	
2302-0374		2302-0464		2302-0554		2302-0644	
2302-0375		2302-0465		2302-0555		2302-0645	
2302-0376		2302-0466		2302-0556		2302-0646	
2302-0377		2302-0467		2302-0557		2302-0647	
2302-0378		2302-0468		2302-0558		2302-0648	
2302-0379		2302-0469		2302-0559		2302-0649	
2302-0381		2302-0471		2302-0561		2302-0651	
2302-0382		2302-0472		2302-0562		2302-0652	
2302-0383		2302-0473		2302-0563		2302-0653	
2302-0384		2302-0474		2302-0564		2302-0654	
2302-0385		2302-0475		2302-0565		2302-0655	
2302-0386		2302-0476		2302-0566		2302-0656	
2302-0387		2302-0477		2302-0567		2302-0657	
2302-0388		2302-0478		2302-0568		2302-0658	
2302-0389		2302-0479		2302-0569		2302-0659	
2302-0391		2302-0481		2302-0571		2302-0661	
2302-0392		2302-0482		2302-0572		2302-0662	
2302-0393		2302-0483		2302-0573		2302-0663	
2302-0394		2302-0484		2302-0574		2302-0664	
2302-0395		2302-0485		2302-0575		2302-0665	
2302-0396		2302-0486		2302-0576		2302-0666	
2302-0397		2302-0487		2302-0577		2302-0667	
2302-0398		2302-0488		2302-0578		2302-0668	
2302-0399		2302-0489		2302-0579		2302-0669	
2302-0401		2302-0491		2302-0581		2302-0671	

р ы в мм

d	L	l	l ₁	d ₁	f	K		a	
						НомиH.	Пред. откл.	НомиH.	Пред. откл.
3,00	60	32		2,85		1,2			
3,10				2,95					
(3,15)				2,96					
3,20	65	36		3,00		1,3			
3,30				3,10					
(3,35)				3,15					
3,40	70	40		3,20			+0,12 -0,06	0,15	
3,50				3,29					
3,60				3,38					
3,70	75	42		3,48	0,50				
3,80				3,58					
3,90				3,67					
4,00	80	45		3,75					
4,10				3,85					
4,20				3,95					
(4,25)	85	52		3,90					
4,30				4,00					
4,40				4,10					
4,50	90	60		4,23					
4,60				4,30					
4,70				4,42					
4,80	95	60		4,51					
4,90				4,60					
5,00				4,70					
5,10				4,79					
5,20				4,89					
5,30				4,99					
5,40				5,07	0,75	2,1			

Тип 1				Тип 2			
точного исполнения		общего исполнения		точного исполнения		общего исполнения	
Обозначение	При- меняе- мость	Обозначение	При- меняе- мость	Обозначение	При- меняе- мость	Обозначение	При- меняе- мость
2302-0402		2302-0492		2302-0582		2302-0672	
2302-0403		2302-0493		2302-0583		2302-0673	
2302-0404		2302-0494		2302-0584		2302-0674	
2302-0405		2302-0495		2302-0585		2302-0675	
2302-0406		2302-0496		2302-0586		2302-0676	
2302-0407		2302-0497		2302-0587		2302-0677	
2302-0408		2302-0498		2302-0588		2302-0678	
2302-0409		2302-0499		2302-0589		2302-0679	
2302-0411		2302-0501		2302-0591		2302-0681	
2302-0412		2302-0502		2302-0592		2302-0682	
2302-0413		2302-0503		2302-0593		2302-0683	
2302-0414		2302-0504		2302-0594		2302-0684	
2302-0415		2302-0505		2302-0595		2302-0685	
2302-0416		2302-0506		2302-0596		2302-0686	
2302-0417		2302-0507		2302-0597		2302-0687	
2302-0418		2302-0508		2302-0598		2302-0688	
2302-0419		2302-0509		2302-0599		2302-0689	
2302-0421		2302-0511		2302-0601		2302-0691	
2302-0422		2302-0512		2302-0602		2302-0692	
2302-0423		2302-0513		2302-0603		2302-0693	
2302-0424		2302-0514		2302-0604		2302-0694	
2302-0425		2302-0515		2302-0605		2302-0695	
2302-0426		2302-0516		2302-0606		2302-0696	
2302-0427		2302-0517		2302-0607		2302-0697	
2302-0428		2302-0518		2302-0608		2302-0698	
2302-0429		2302-0519		2302-0609		2302-0699	
2302-0431		2302-0521		2302-0611		2302-0701	

Продолжение

ры в мм

d	L	l	l ₁	d ₁	f	K		a	
						Номин.	Пред. откл.	Номин.	Пред. откл.
5,50	95	60		5,17	0,75	2,3	+0,15 -0,06	0,25	
5,60				5,26					
5,70				5,36					
5,80				5,45					
5,90				5,55					
6,00				5,64					
6,10	100	65		5,74		2,5		0,30	
6,20				5,83					
6,30				5,92					
6,40				6,02					
6,50				6,11					
6,60				6,20					
6,70	110	70	—	6,30	2,7		0,35		
6,80				6,40					
6,90				6,50					
7,00				6,58					
7,10				6,68					
7,20				6,77					
7,30	115	75		6,87	3,0	+0,18 -0,08	0,35		
7,50				7,05					
7,60				7,14					
7,70				7,24					
7,80				7,33					
7,90				7,43					
8,00	80			7,52	3,2		-0,06		
8,10				7,61					
8,20				7,71					
					3,4	+0,18 -0,10	0,40		

Тип 1				Тип 2			
точного исполнения		общего исполнения		точного исполнения		общего исполнения	
Обозначение	При- меняе- мость	Обозначение	При- меняе- мость	Обозначение	При- меняе- мость	Обозначение	При- меняе- мость
2302-0432		2302-0522		2302-0612		2302-0702	
2302-0433		2302-0523		2302-0613		2302-0703	
2302-0434		2302-0524		2302-0614		2302-0704	
2302-0435		2302-0525		2302-0615		2302-0705	
2302-0436		2302-0526		2302-0616		2302-0706	
2302-0437		2302-0527		2302-0617		2302-0707	
2302-0438		2302-0528		2302-0618		2302-0708	
2302-0439		2302-0529		2302-0619		2302-0709	
2302-0441		2302-0531		2302-0621		2302-0711	
2302-0442		2302-0532		2302-0622		2302-0712	
2302-0443		2302-0533		2302-0623		2302-0713	
2302-0444		2302-0534		2302-0624		2302-0714	
2302-0445		2302-0535		2302-0625		2302-0715	
2302-0446		2302-0536		2302-0626		2302-0716	
2302-0447		2302-0537		2302-0627		2302-0717	
2302-0448		2302-0538		2302-0628		2302-0718	
2302-0449		2302-0539		2302-0629		2302-0719	
2302-0451		2302-0541		2302-0631		2302-0721	

Примечание. Размеры, указанные в скобках, применять не рекомендуется.

Пример условного обозначения сверла диаметром

Сверло 2302-0407

Продолжение

ры в мм

d	L	l	l ₁	d ₁	f	K		a	
						Номина.	Пред. откл.	Номина.	Пред. откл.
8,30	115	75	80	7,81	0,75	3,4	+0,18 -0,10	0,40	-0,06
8,40				7,90					
8,50				7,99					
8,60				8,07					
8,70				8,18					
8,80				8,27					
8,90	8,37								
9,00	125	80	85	8,46		3,6			
9,10				8,56					
9,20				8,65					
9,30				8,95					
9,40				8,85					
9,50				8,93					
9,60	135	90	95	9,02		3,8		0,45	
9,70				9,12					
9,80				9,22					
9,90				9,32					
10,00				9,40					

d=6 мм, типа 1, точного исполнения:

ГОСТ 20695—75

изменение № 1 ГОСТ 20695—75 Сверла спиральные с цилиндрическим хвостовиком для труднообрабатываемых материалов. Средняя серия. Конструкция и размеры

Постановлением Государственного комитета СССР по стандартам от 27.08.82 № 3416 срок введения установлен

с 01.01.83

Пункт 1. Второй абзац исключить.

Пункт 2. Последний абзац изложить в новой редакции: «Каждый тип сверл должен изготавливаться следующих классов точности: А — повышенной точности; В — нормальной точности».

(Продолжение, см. стр. 72)

Пункт 3. Чертеж. Тип 1. Заменить обозначение контактной сварки: ГОСТ 15878—70Кс на Ω ; сечение А—А. Заменить размер: 0,1...0,15 на

0,1 . . . 0,5; тип 2. Сноска. Заменить слова: «4-го класса точности» на «II качества»;

таблица и пример условного обозначения. Заменить слова: «точного исполнения» на «повышенной точности», «общего исполнения» на «нормальной точности».

Пункт 6 дополнить абзацем: «Допускается заточка сверл без фаски под углом 10° вдоль режущей кромки».

(ИУС № 12 1982 г.)