

20872-80



ГОСУДАРСТВЕННЫЙ СТАНДАРТ
СОЮЗА ССР

**РЕЗЦЫ ТОКАРНЫЕ СБОРНЫЕ
ДЛЯ КОНТУРНОГО ТОЧЕНИЯ
С МЕХАНИЧЕСКИМ КРЕПЛЕНИЕМ
МНОГОГРАННЫХ ТВЕРДОСПЛАВНЫХ
ПЛАСТИН**

КОНСТРУКЦИЯ И РАЗМЕРЫ

ГОСТ 20872—80

Издание официальное



ГОСУДАРСТВЕННЫЙ КОМИТЕТ ССР ПО СТАНДАРТАМ
Москва

Цена 5 коп.

ГОСУДАРСТВЕННЫЙ СТАНДАРТ
СОЮЗА ССР

РЕЗЦЫ ТОКАРНЫЕ СБОРНЫЕ
ДЛЯ КОНТУРНОГО ТОЧЕНИЯ
С МЕХАНИЧЕСКИМ КРЕПЛЕНИЕМ
МНОГОГРАННЫХ ТВЕРДОСПЛАВНЫХ
ПЛАСТИН

КОНСТРУКЦИЯ И РАЗМЕРЫ

ГОСТ 20872—80

Издание официальное

МОСКВА — 1981 г.

РАЗРАБОТАН Министерством станкостроительной и инструментальной промышленности

ИСПОЛНИТЕЛИ

В. С. Григорьев, Н. М. Шманенкова, П. Е. Седова

ВНЕСЕН Министерством станкостроительной и инструментальной промышленности

Зам министра Н. И. Сергеев

УТВЕРЖДЕН И ВВЕДЕН В ДЕЙСТВИЕ Постановлением Государственного комитета СССР по стандартам от 17 ноября 1980 г. № 5382

**РЕЗЦЫ ТОКАРНЫЕ СБОРНЫЕ ДЛЯ КОНТУРНОГО
ТОЧЕНИЯ С МЕХАНИЧЕСКИМ КРЕПЛЕНИЕМ
МНОГОГРАННЫХ ТВЕРДОСПЛАВНЫХ ПЛАСТИН****Конструкция и размеры**

Contour turning tools with mechanically clamped
cemented carbide indexable inserts.
Design and dimensions

**ГОСТ
20872—80****Взамен
ГОСТ 20872—75**

ОКП 39.2192

Постановлением Государственного комитета СССР по стандартам от 17 ноября
1980 г. № 5382 срок введения установлен

с 01.01. 1982 г.**Несоблюдение стандарта преследуется по закону**

1. Настоящий стандарт распространяется на резцы для контурного точения с механическим креплением многогранных твердосплавных пластин, предназначенные для работы на станках с числовым программным управлением и на универсальных станках.

2. Резцы должны изготавливаться типов:

1 — резцы с режущими пластинами параллелограммной формы с углом в плане $\varphi=93^\circ$, правые и левые;

2 — то же с углом в плане $\varphi=63^\circ$;

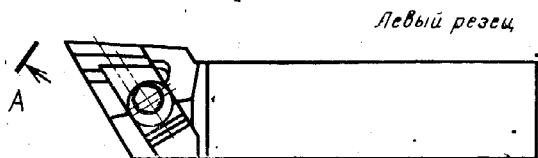
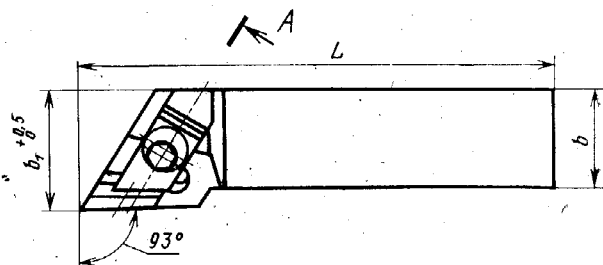
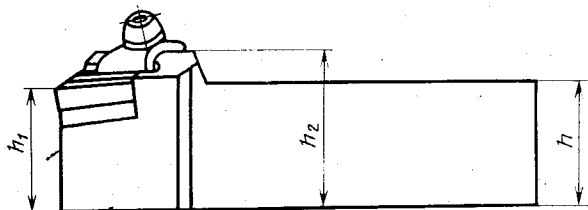
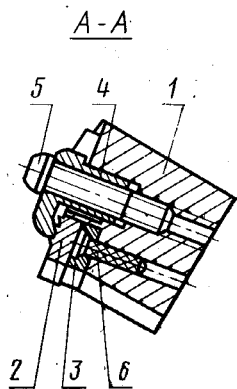
3 — резцы с режущими пластинами правильной трехгранной формы с углом в плане $\varphi=93^\circ$, правые и левые;

4 — то же, с углом в плане $\varphi=63^\circ$.

3. Основные размеры резцов должны соответствовать указанным на черт. 1—4 и в табл. 1—4.



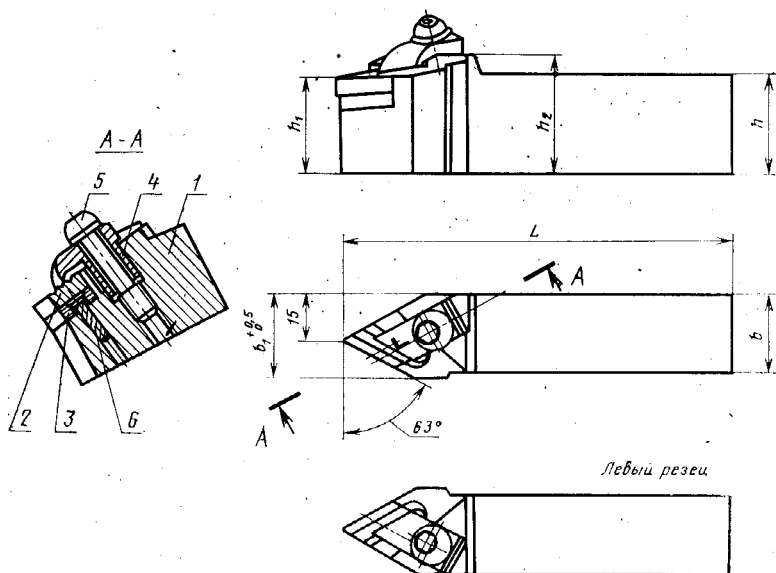
Тип 1



1 — державка; 2 — режущая пластина по ГОСТ 19062—80; 3 — опорная пластина по ГОСТ 19079—80;
4 — прихват; 5 — винт; 6 — штифт

Черт. 1

Тип 2



1 — державка; 2 — режущая пластина по ГОСТ 19062—80; 3 — опорная пластина по ГОСТ 19079—80;
4 — прихват; 5 — винт; 6 — штифт

Черт. 2

мм

Правые резцы		Левые резцы		Сече- ние резца $h \times b$	h_1	h_2	b_1	L
Обозначение	Применяе- мость	Обозначение	Применяе- мость					
2101-0601		2101-0602		20×20	20	27	25	150
2101-0603		2101-0604						
2101-0605		2101-0606						
2101-0607		2101-0608						
2101-0611		2101-0612						
2101-0637		2101-0638		25×25	25	32	32	170
2101-0641		2101-0642						
2101-0643		2101-0644						
2101-0645		2101-0646						
2101-0647		2101-0648						
2101-0651		2101-0652		32×25	32	39	40	200
2101-0653		2101-0654						
2101-0655		2101-0656						
2101-0657		2101-0658						
2101-0661		2101-0662						
2101-0663		2101-0664		32×32	40	47	40	200
2101-0665		2101-0666						
2101-0667		2101-0668						
2101-0671		2101-0672						
2101-0673		2101-0674						
2101-0675		2101-0676		40×32	40	47	40	200
2101-0677		2101-0678						
2101-0681		2101-0682						
2101-0683		2101-0684						
2101-0685		2101-0686						

Пример условного обозначения резца типа 1, сече-
пластиной 08116-190610-130, правого:

Резец 2101-0641

Таблица 1

Поз. 2. Режущая пластина по ГОСТ 19062—80 Кол.1		Поз. 3. Опорная пластина по ГОСТ 19079—80 Кол.1	
Правая	Левая	Правая	Левая
Обозначение			
08116-170405—130	08116-170405—230	741-1704—1	741-1704—2
08116-170410—130	08116-170410—230		
08116-170410—136	08116-170410—236		
08116-170415—130	08116-170415—230		
08116-170415—136	08116-170415—236		
08116-190605—130	08116-190605—230		
08116-190610—130	08116-190610—230		
08116-190610—136	08116-190610—236		
08116-190615—130	08116-190615—230		
08116-190615—136	08116-190615—236		
08116-190605—130	08116-190605—230	741-1904—1	741-1904—2
08116-190610—130	08116-190610—230		
08116-190610—136	08116-190610—236		
08116-190615—130	08116-190615—230		
08116-190615—136	08116-190615—236		
08116-190605—130	08116-190605—230		
08116-190610—130	08116-190610—230		
08116-190610—136	08116-190610—236		
08116-190615—130	08116-190615—230		
08116-190615—136	08116-190615—236		
08116-190605—130	08116-190605—230		
08116-190610—130	08116-190610—230		
08116-190610—136	08116-190610—236		
08116-190615—130	08116-190615—230		
08116-190615—136	08116-190615—236		
08116-190605—130	08116-190605—230		
08116-190610—130	08116-190610—230		
08116-190610—136	08116-190610—236		
08116-190615—130	08116-190615—230		
08116-190515—136	08116-190615—236		

нием $h \times b = 25 \times 25$ мм, длиной $L = 150$ мм, оснащенного режущей
ГОСТ 20872—80

мм

Правые резцы		Левые резцы		Сече- ние резца $h \times b$	h_1	h_2	b_1	L
Обозначение	Применяе- мость	Обозначение	Применяе- мость					
2101-0757		2101-0758		20×20	20	27	25	150
2101-0761		2101-0762						
2101-0763		2101-0764						
2101-0765		2101-0766						
2101-0767		2101-0768						
2101-0795		2101-0796						
2101-0797		2101-0798						
2101-0801		2101-0802		25×25	25	32	27	170
2101-0803		2101-0804						
2101-0805		2101-0806						
2101-0807		2101-0808		32×25	32	39	32	200
2101-0811		2101-0812						
2101-0813		2101-0814						
2101-0815		2101-0816						
2101-0817		2101-0818		32×32	40	47	32	200
2101-0821		2101-0822						
2101-0823		2101-0824						
2101-0825		2101-0826						
2101-0827		2101-0828						
2101-0831		2101-0832						
2101-0833		2101-0834		40×32	40	47	32	200
2101-0835		2101-0836						
2101-0837		2101-0838						
2101-0841		2101-0842		40×32	40	47	32	200
2101-0843		2101-0844						

Пример условного обозначения резца типа 2, сече-
пластиной 08116-190610-130, правого:

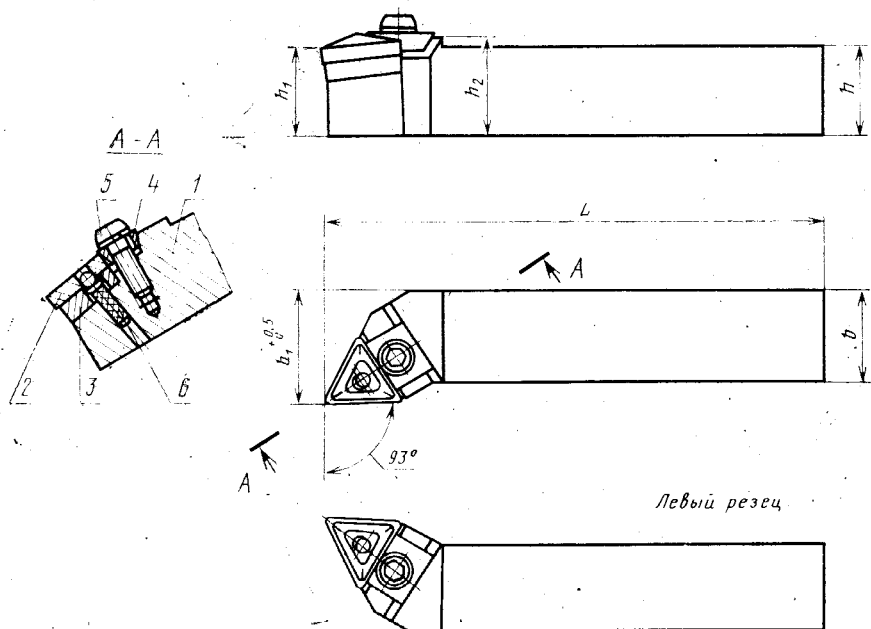
Резец 2101-0797

Таблица 2

Поз. 2. Режущая пластина по ГОСТ 19062—80 Кол. 1		Поз. 3. Опорная пластина по ГОСТ 19079—80 Кол. 1	
Правая	Левая	Правая	Левая
Обозначение			
08116-170405—130	08116-170405—230	741-1704—1	741-1704—2
08116-170410—130	08116-170410—230		
08116-170410—136	08116-170410—236		
08116-170415—130	08116-170415—230		
08116-170415—136	08116-170415—236		
08116-190605—130	08116-190605—230	741-1904—1	741-1904—2
08116-190610—130	08116-190610—230		
08116-190610—136	08116-190610—236		
08116-190615—130	08116-190615—230		
08116-190615—136	08116-190615—230		
08116-190605—130	08116-190605—230		
08116-190610—130	08116-190610—230		
08116-190610—136	08116—190610—230		
08116-190615—130	08116—190615—230		
08116-190615—136	08116-190615—236		
08116-190605—130	08116-190605—230		
08116-190610—130	08116-190610—230		
08116-190610—136	08116-190610—230		
08116-190615—130	08116-190615—230		
08116-190615—136	08116-190615—236		
08116-190605—130	08116-190605—230		
08116-190610—130	08116-190610—230		
08116-190610—136	08116-190610—236		
08116-190615—130	08116-190615—230		
08116-190615—136	08116-190615—236		

нием $h \times b = 25 \times 25$ мм, длиной $L = 150$ мм, оснащенного режущей

Тип 3



1 — державка; 2 — режущая пластина по ГОСТ 19046—80; 3 — опорная пластина по ГОСТ 19073—80;
4 — клин; 5 — винт; 6 — штифт

Черт. 3

Таблица 3

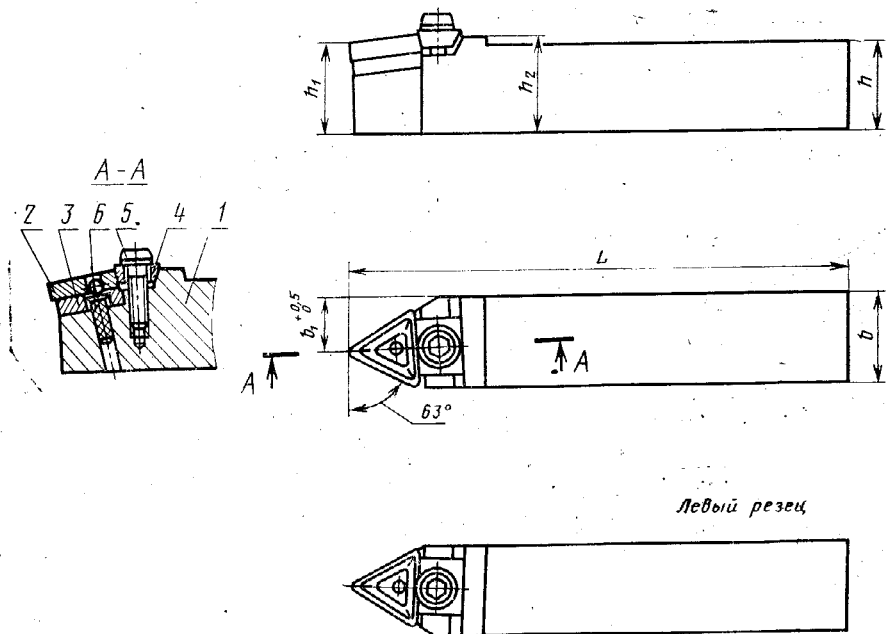
мм

Обозначение	Правые резы		Левые резы		Сече- ние реза $h \times b$	d_1	h_2	b_1	L	Поз. 2 Режущая пластина по ГОСТ 19046—80 Кол. 1	Поз. 3 Опор- ная пластина по ГОСТ 19073—80 Кол. 1
	Примене- мость	Обозначение	Примене- мость	Обозначение							
2103-0671			2103-0672							01114-160304	
2103-0673			2103-0674		16×16	16	19	20	125	01114-160308	701-1604
2103-0675*			2103-0676							01114-160312	
2103-0677			2103-0678							01114-160408	701-1603
2103-0681			2103-0682							01114-160412	
2103-0695			2103-0696							01114-220408	
2103-0697			2103-0698		20×20	20	24	25		01114-220412	
2103-0701			2103-0702						150	01114-220416	
2103-0711			2103-0712							01114-220408	701-2204
2103-0713			2103-0714		25×25	25	29			01114-220412	
2103-0715			2103-0716					32		01114-220416	
2103-0717			2103-0718							01114-220408	
2103-0721			2103-0722		32×25	32	36		170	01114-220412	
2103-0723			2103-0724							01114-220416	
2103-0725			2103-0726							01114-270612	
2103-0727			2103-0728		32×32			40		01114-270616	701-2704
2103-0731			2103-0732		40×32	40	44		200	01114-270612	
2103-0733			2103-0734							01114-270616	

Пример условного обозначения реза типа 3, сечением $h \times b = 25 \times 25$ мм, длиной $L = 150$ мм, оснащенного режущей пластиной 01114-220412, правого:

Резец 2103-0713 ГОСТ 20872—80

Тип 4



Левый резец

1 — державка; 2 — режущая пластина по ГОСТ 19046—80; 3 — опорная пластина по ГОСТ 19073—80;
4 — клин; 5 — винт; 6 — штифт

Черт. 4

Таблица 4

мм

Правые резы		Левые резы		Сечение реза $h \times b$	h_1	b_1	L	Поз. 2. Режущая пластинка по ГОСТ 19046-80 Кол. 1	Поз. 3. Опорная пластинка по ГОСТ 19073-80 Кол. 1
Обозначение	Применяемость	Обозначение	Применяемость						
2101-0915		2101-0916		16×16	16	9	125	01114-160304	701-1604
2101-0917		2101-0918							
2101-0921		2101-0922		20×20	20	11	150	01114-160308	701-1603
2101-0923		2101-0924							
2101-0925		2101-0926		25×25	25	29	170	01114-160408	701-2204
2101-0941		2101-0942							
2101-0943		2101-0944		32×25	32	15	200	01114-160412	701-2204
2101-0945		2101-0946							
2101-0955		2101-0956		40×32	40	44	200	01114-220408	701-2704
2101-0957		2101-0958							
2101-0961		2101-0962		32×32	32	36	170	01114-220412	701-2704
2101-0963		2101-0964							
2101-0965		2101-0966		32×32	32	36	170	01114-220416	701-2704
2101-0967		2101-0968							
2101-0971		2101-0972		40×32	40	44	200	01114-270612	701-2704
2101-0973		2101-0974							
2101-0975		2101-0976		40×32	40	44	200	01114-270616	701-2704
2101-0977		2101-0978							

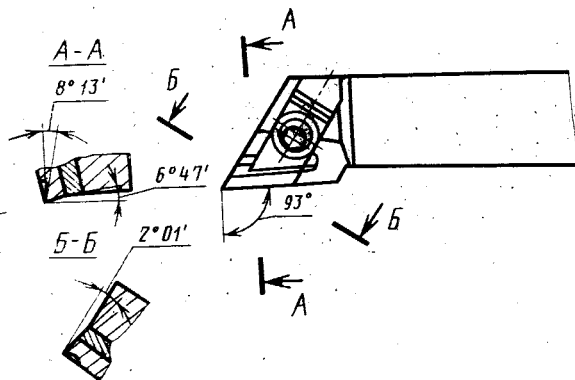
Пример условного обозначения реза типа 4, сечением $h \times b = 25 \times 25$ мм, $L = 150$ мм, оснащенного режущей пластиной 01114-220412, правого:
Резец 2101-0957 ГОСТ 20872-80

4. Геометрические параметры резов и конструкции деталей к ним приведены в рекомендуемом приложении.
5. Технические требования — по ГОСТ 21492-76

ГЕОМЕТРИЧЕСКИЕ ПАРАМЕТРЫ РЕЗЦОВ И КОНСТРУКЦИИ ДЕТАЛЕЙ К НИМ

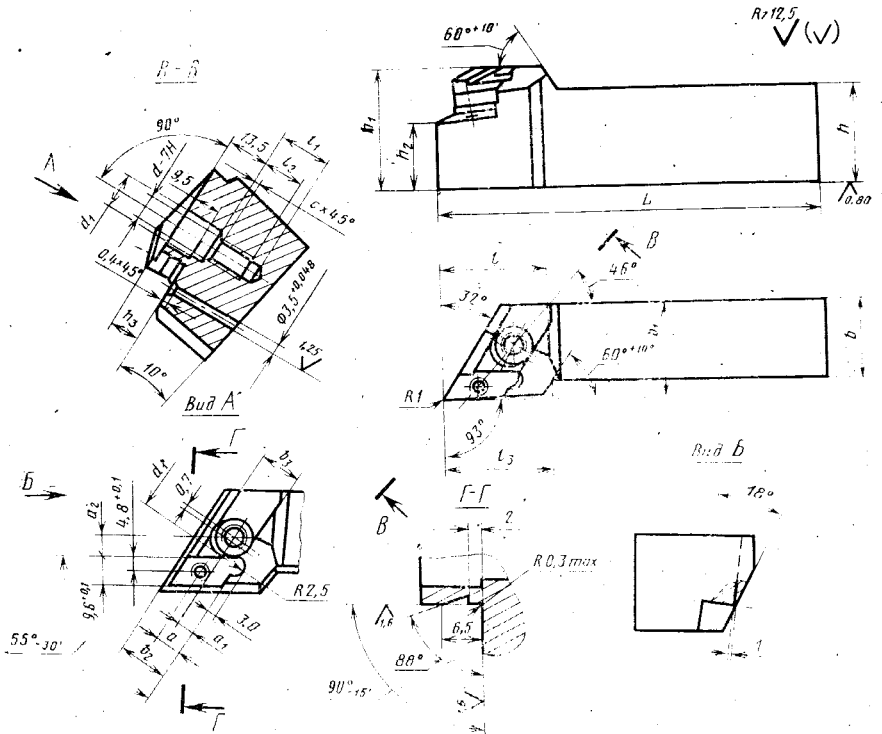
Геометрические параметры резцов и конструкции деталей к ним указаны на черт. 1—14 и в табл. 1—11

Тип 1



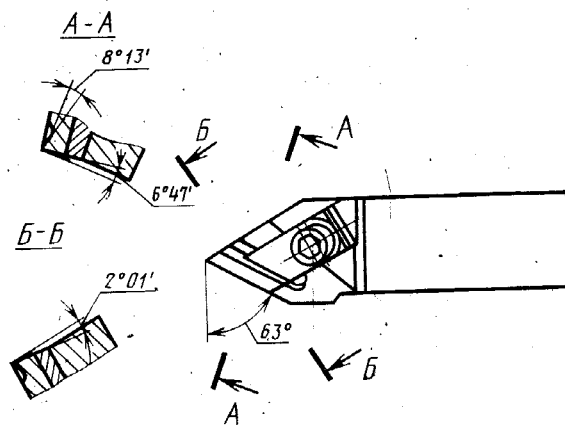
Черт. 1

Державка к резцу типа 1 (поз. 1)



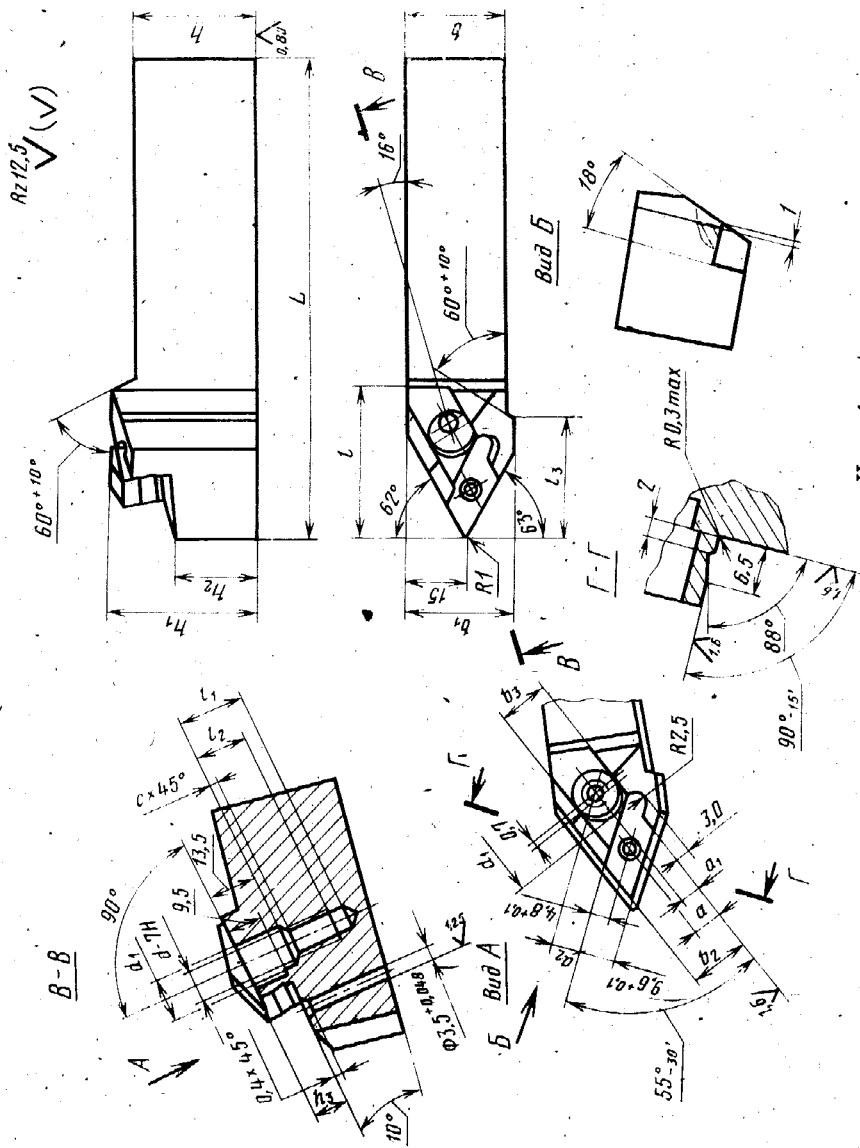
Черт. 2

Тип 2



Черт. 3

Державка к резцу типа 2 (поз. 1)



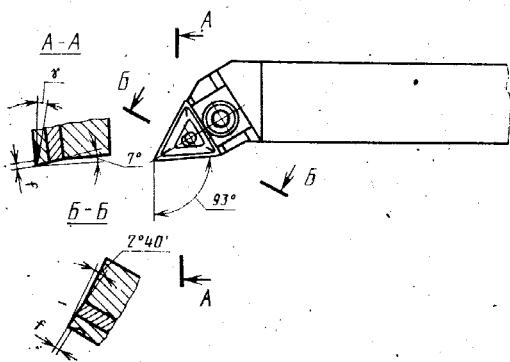
Черт. 4

Таблица 2

мм

Сече- ние резца $h \times b$	h_1	b_1 (пред. откл. $+0,3$)	L	l	l_1	l_2	l_3	h_3 (пред. откл. $-0,2$)	b_3 (пред. откл. $-0,2$)	b_2 (пред. откл. $+0,12$)	a (пред. откл. $+0,1$)	a_1 (пред. откл. $-0,2$)	a_2 (пред. откл. $+0,1$)	d (пред. откл. по 7H)	d_1 (пред. откл. $+0,1$)	c_1
20×20	27	25	150	35	—	—	30	11,2	13,5	10,5	6,8	4,5	6,4	M7	10,5	1,0
25×25	32	27	—	—	—	—	32	14,7	—	—	—	—	—	—	—	—
32×25	39	—	170	40	17	19	—	21,7	15,5	12,0	7,8	5,5	7,2	M8	12,0	1,6
32×32	—	32	—	—	—	—	—	—	—	—	—	—	—	—	—	—
40×32	47	—	200	—	—	—	—	29,7	—	—	—	—	—	—	—	—

Тип 3



Черт. 5

Таблица 3

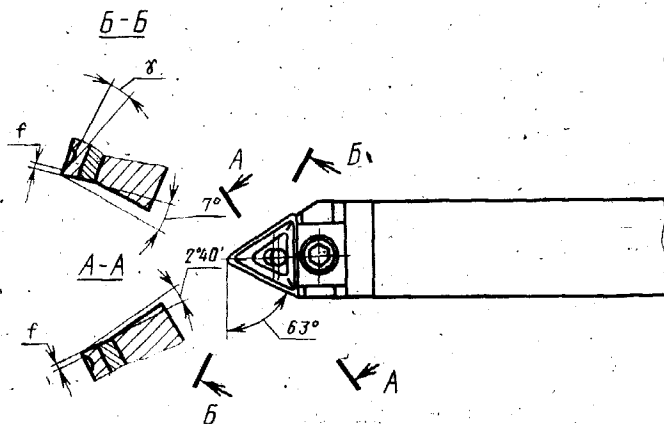
Обозначение пластин по ГОСТ 19046—80	γ	f , мм
01114—160304	18°	0,1—0,3
01114—160308		
01114—160312		
01114—160408		
01114—160412		
01114—220408	13°	0,2—0,6
01114—220412		
01114—220416		
01114—270612		
01114—270616		

Таблица 4

мм

Сечение резца $b \times b$	b_1 (пред. откл. +0,3)	L	l_1	l_2 (пред. откл. +0,2)	l_3 (пред. откл. $\pm 0,1$)	l_4 (пред. откл. +0,2)	h_5 (пред. откл. -0,2)	h_6	h_7	b_8	a (пред. откл. -0,1)	d (пред. откл. H11)	d_1 (пред. откл. 7H)	c
16×16	19	125	15,5	21,2	17,0	12,6	8,2	1,2	13	15	4,2	3,5	M6	1,0
20×20	24	150					10,7			18				
25×25	29		21,0	24,8	20,7	16,7	15,7		18	20	5,5	4,8		
32×25	36	170					22,7	3,5						
32×32			25,5	31,7	26,4	21,3	21,2		22	24	7,0	6,0	M8	1,6
40×32	44	200					29,2							

Тип 4



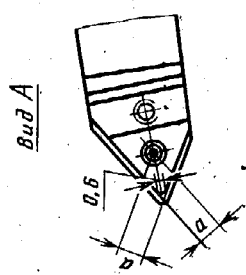
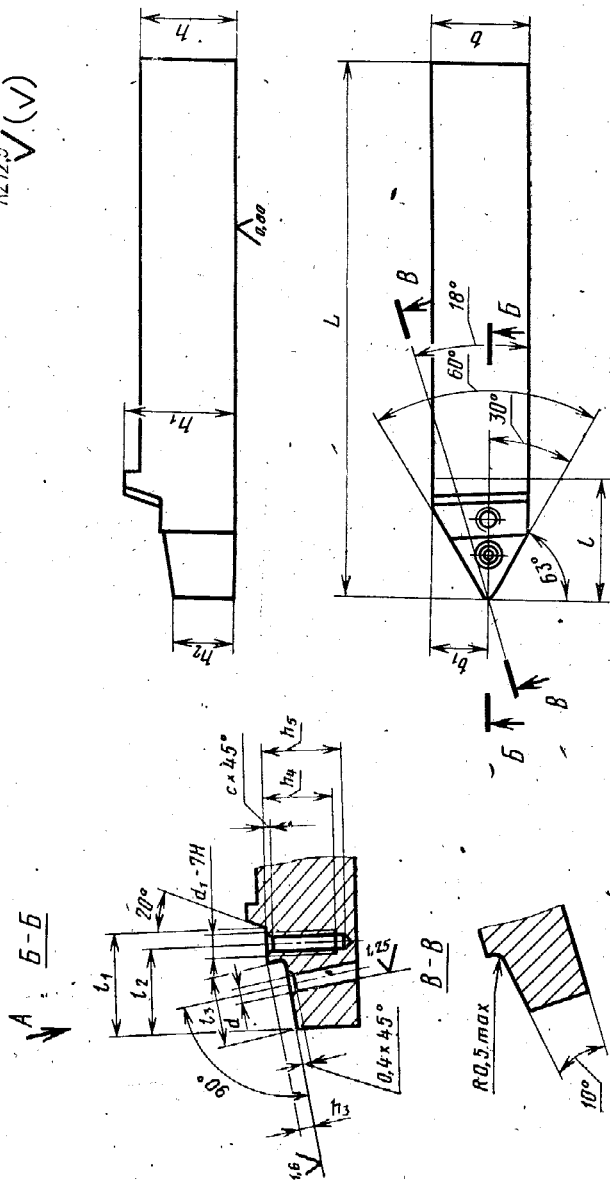
Черт. 7

Таблица 5

Обозначение пластин по ГОСТ 19046—80	γ	f , мм
01114—160304	18°	0,1—0,3
01114—160308		
01114—160312		
01114—160408		
01114—160412		
01114—220408	13°	0,2—0,6
01114—220412		
01114—220416		
01114—270612		
01114—270616		

Державка к резцу типа 4 (поз. 1)

Rz12.5 $\sqrt{(\checkmark)}$



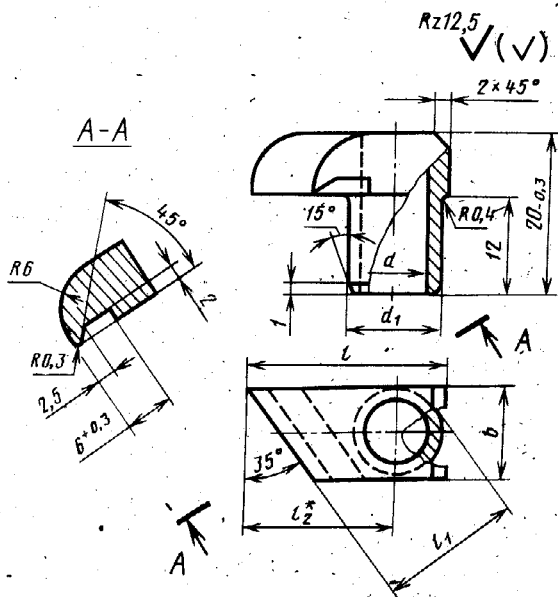
Черт. 8

Таблица 6

мм

Сечение резца $b \times b$	b_1	b_2 (пред. откл. $\pm 0,3$)	L	l	l_1 (пред. откл. $+0,2$)	l_2 (пред. откл. $\pm 0,1$)	l_3 (пред. откл. $+0,2$)	h_3 (пред. откл. $-0,2$)	h_4	h_5	a (пред. откл. $-0,1$)	d (пред. откл. H10)	d_1 (пред. откл. 7H)	c
16×16	19	9	125	28	21,2	17,0	12,6	9,8	13	15	4,2	3,5		
20×20	24	11	150	32	24,8	20,7	16,7	10,7	18	20	5,5	4,8	M6	1,0
25×25	29							15,7						
32×25	36	15	170	40	31,7	26,4	21,3	22,7	22	24	7,0	6,0	M8	1,6
32×32	44		200					21,2						
40×32								29,2						

Прихват к резцам типов 1 и 2 (поз. 4)



* Размер для справок

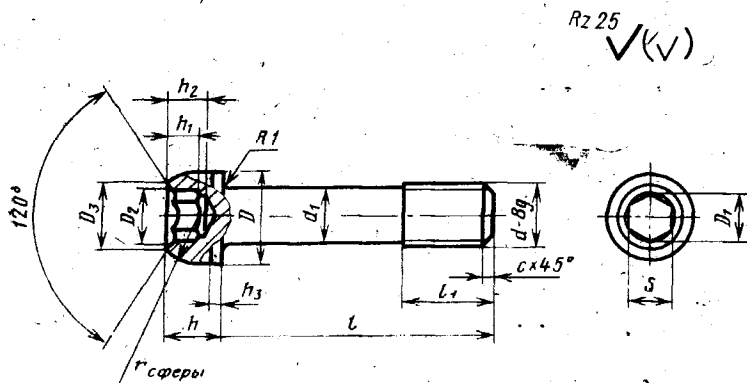
Черт. 9

Таблица 7

мм

Сечение резца $h \times b$	Поз. 2 Режущая пластина по ГОСТ 19062—80	l	l_1 (пред. откл. -0,1)	l_2	b (пред. откл. -0,12)	d (пред. откл. +0,2)	d_1 (пред. откл. -0,2)
20×20	08116-170405—130	24,5	16,3	17,6	10,5	7,5	10,5
25×25	08116-190605—130	26,0	17,8	19,0	12,0	8,5	12,0
32×25							
32×32							
40×32							

Винт к резцам типов 1 и 3 (поз. 5)



Черт. 10

Таблица 8

мм

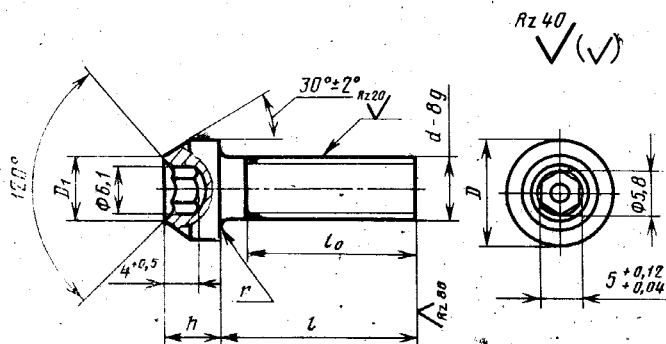
Сечение резца $a \times b$	Режущая пластина по ГОСТ 19062-80	d (пред. откл. по 8g)	S		h	b	D_1	D_2
			Номинал.	Пред. откл.				
20×20	08116-170405-130	M7	5	+0,12	6	11	5,8	6,1
				+0,04				
20×25	08116-190605-130	M8	6	+0,12	8	12	6,9	7,2
32×25								
32×32								
40×32								

Продолжение табл. 8

мм

Сечение резца $a \times b$	Режущая пластина по ГОСТ 19062-80	D_2	l	l_1	h_1	h_2	d_1	c	r
20×25	08116-190605-130	8,5	35	12	4,0	5	7,5	1,6	10
32×25									
32×32									
40×32									

Винт к резцам типов 3 и 4 (поз. 5)



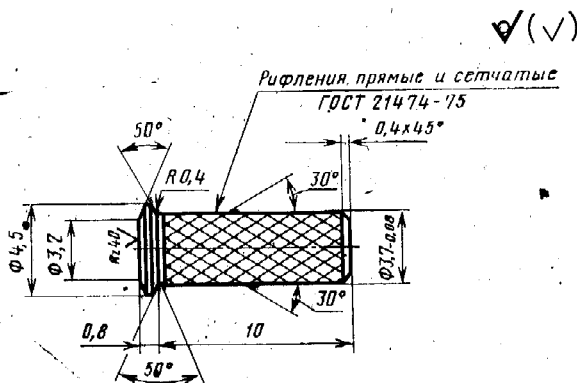
Черт. 11

Таблица 9

мм

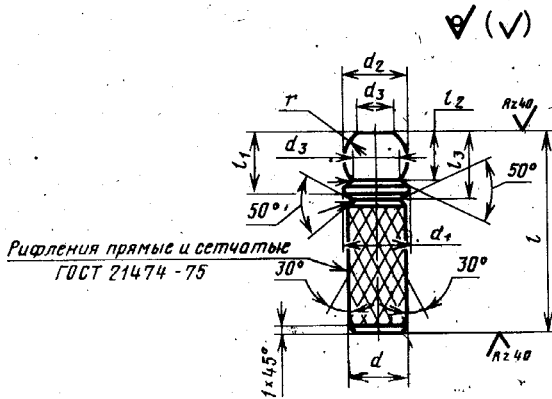
Сечение резца $h \times b$	D (пред. откл. $\pm 0,14$)	D_1	d	l (пред. откл. $\pm 0,3$)	l_0 (пред. откл. $\pm 0,3$)	h (пред. откл. $\pm 0,2$)	r
16×16	10	7	M6	20	18	6,5	0,4
20×20							
25×25							
32×25	12	8	M8	25	21,5	7,0	0,6
32×32							
40×32							

Штифт к резцам типов 1 и 2 (поз. 6)



Черт. 12

Штифт к резцам типов 3 и 4 (поз. 6)



Черт. 13

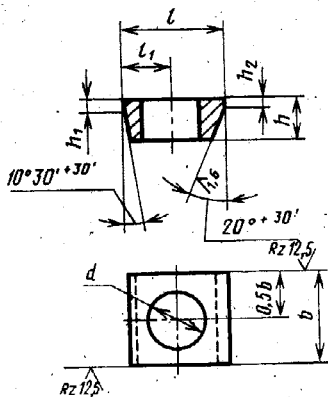
Таблица 10

мм

Сечение резца $h \times b$	d (пред. откл. н8)	d_1	d_2	d_3	l	l_1	l_2	l_3	r	r_1	r_2
16×16	3,7	4,5	3,6	3,1	14	3,4	3,0	3,8	5,0	0,3	0,3
20×20	5,0	5,7	6,0	4,3	18	5,0	4,4	5,5	7,5	0,4	0,4
25×25											
32×25	6,2	6,8	6,2	5,3	20	5,3	4,5	6,2	6,0	0,6	0,6
32×32											
40×32											

Клин к резцам типов 3 и 4 (поз. 4)

Rz 50 $\sqrt{(\vee)}$



Черт. 14

Таблица 11

мм

Размер $h \times b$	l (пред. откл. $-0,2$)	l_1 (пред. откл. $\pm 0,2$)	h (пред. откл. $-0,3$)	h_1	h_2	b	d (пред. откл. $+0,3$)
6	12	5,6	5	1,4	0,7	12	7
10						16	
15							
20	15	7,1	6	2,0	1,3	20	9

Редактор *А. Л. Владимиров*
Технический редактор *В. Н. Малькова*
Корректор *В. С. Черная*

Сдано в наб. 04.11.80 Подп. к печ. 28.01.81 2.0 п. л. 1,48 уч.-изд. л. Тир. 20000 Цена 5 коп.

Ордена «Знак Почета» Издательство стандартов, 123557, Москва, Новопресненский пер., 3
Калужская типография стандартов, ул. Московская, 256. Зак. 3544