

Внес. упр. № 1 уч. б-842 в ГОСТ 21583-76

21579-76
- 21586-76



ГОСУДАРСТВЕННЫЕ СТАНДАРТЫ
СОЮЗА ССР

~~Внес. упр. № 1 уч. б-842 в ГОСТ 21585-76~~

Внес. упр. № 1 уч. б-842 в ГОСТ 21587-76

ЗЕНКЕРЫ ДЛЯ ОБРАБОТКИ ДЕТАЛЕЙ
ИЗ ЛЕГКИХ СПЛАВОВ

ГОСТ 21579-76 — ГОСТ 21587-76 ²¹⁵⁸⁶⁻⁷⁶ *упр. № 1*
Продумана комитет
№ 42-ва (9/89)

Издание официальное



**ЗЕНКЕРЫ С ЦИЛИНДРИЧЕСКИМ ХВОСТОВИКОМ
ДЛЯ ОБРАБОТКИ ДЕТАЛЕЙ ИЗ ЛЕГКИХ СПЛАВОВ**

Конструкция и размеры

Cylinder-chucking countersinks for machining
parts from light alloys.

Design and dimensions

ГОСТ
21579—76

Взамен
МН 325—60

Постановлением Государственного комитета стандартов Совета Министров СССР
от 20 февраля 1976 г. № 452 срок действия установлен

с 01.01. 1977 г.

до 01.01. 1982 г.

Несоблюдение стандарта преследуется по закону

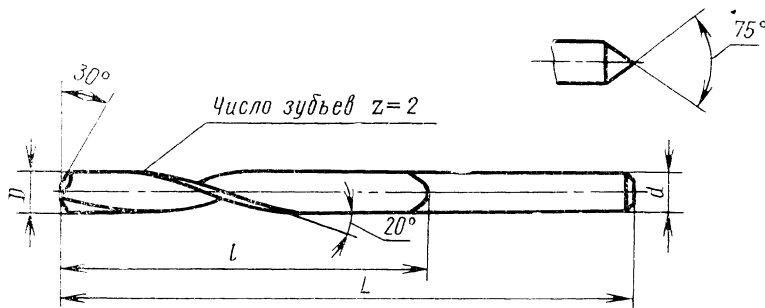
судно вращающ.
срок действ.
судб-84г

1. Настоящий стандарт распространяется на цельные зенкеры с цилиндрическим хвостовиком, предназначенные для предварительной (зенкер № 1) и окончательной обработки отверстий по A_4 (зенкер № 2) в деталях из легких сплавов.

Стандарт соответствует требованиям рекомендации по стандартизации РС 3326—71 в части диаметров, общей длины, длины рабочей части и размеров хвостовиков.

2. Конструкция и основные размеры зенкеров должны соответствовать указанным на чертеже и в таблице.

Вариант для D до 6 мм



Издание официальное

Перепечатка воспрещена

★

© Издательство стандартов, 1976

Размеры в мм

Зенкер № 1		Зенкер № 2		$D_{\text{номин}}$		L	l	d
Обозначение	Применяемость	Обозначение	Применяемость	1-й ряд	2-й ряд			
2320-0071		2320-0072		—	3,0	61	33	3,0
2320-0073		2320-0074		—	3,5	70	39	3,5
2320-0075		2320-0076		4,0	—	75	43	4,0
2320-0077		2320-0078		—	4,5	80	47	4,5
2320-0079		2320-0080		5,0	—	86	52	5,0
2320-0081		2320-0082		—	6,0	93	57	6,0
2320-0083		2320-0084		—	7,0	109	69	7,0
2320-0085		2320-0086		8,0	—	117	75	8,0
2320-0087		2320-0088		9,0	—	125	81	9,0

Примечание. Зенкеры по 1-му ряду диаметров являются предпочтительными для применения.

Пример условного обозначения зенкера № 1 диаметром $D=4$ мм:

Зенкер 2320—0075 ГОСТ 21579—76

3. Предельные отклонения номинальных диаметров зенкеров по ГОСТ 21586—76.

4. Технические требования — по ГОСТ 21587—76.

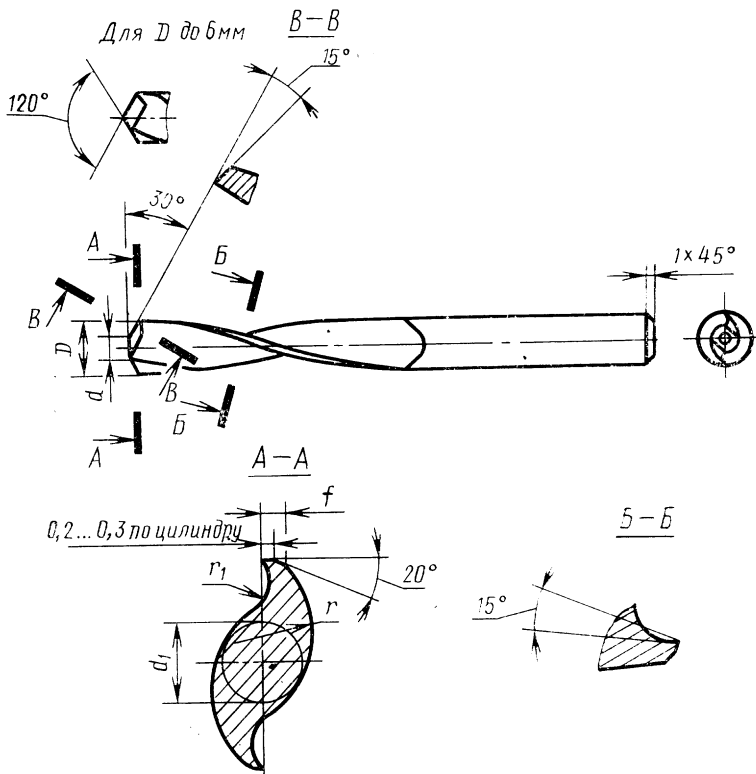
5. Центровые отверстия (формы В) — по ГОСТ 14034—74.

6. Элементы конструкции, размеры и геометрические параметры режущей части зенкеров указаны в рекомендуемом приложении 1.

7. Размеры профиля инструмента для обработки винтовых канавок и схема установки инструмента указаны в рекомендуемом приложении 2.

ЭЛЕМЕНТЫ КОНСТРУКЦИИ, РАЗМЕРЫ И ГЕОМЕТРИЧЕСКИЕ ПАРАМЕТРЫ
РЕЖУЩЕЙ ЧАСТИ ЗЕНКЕРОВ

Элементы конструкции, размеры и геометрические параметры режущей части зенкеров приведены на чертеже и в таблице.

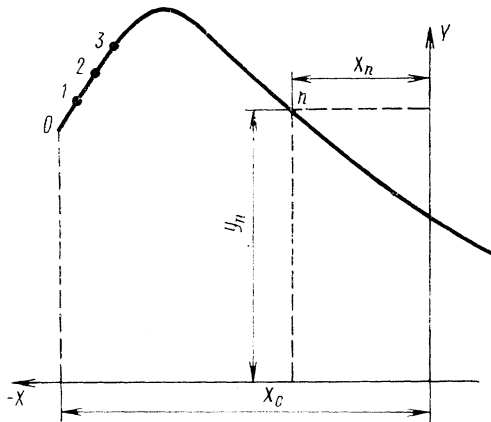


мм

D	d	d_1	r	r_1	f	Шаг винтовой канавки
3,0	—	1,4	1,7	0,5	0,4	25,9
3,5	—	1,7			0,5	32,4
4,0	—		2,0	0,7	0,5	34,2
4,5	—	0,7			38,8	
5,0	—	2,2			0,6	43,1
6,0	—	2,5	3,0	1,0	0,8	51,7
7,0	4,0	3,0			0,8	60,4
8,0	4,5	3,5	4,0	1,5	0,8	69,0
9,0	5,0	4,0			0,8	77,6

**РАЗМЕРЫ ПРОФИЛЯ ИНСТРУМЕНТА ДЛЯ ОБРАБОТКИ ВИНТОВЫХ КАНАВОК
И СХЕМА УСТАНОВКИ ИНСТРУМЕНТА**

1. Размеры профиля инструмента для обработки винтовых канавок зенкеров приведены на черт. 1 и в табл. 1.

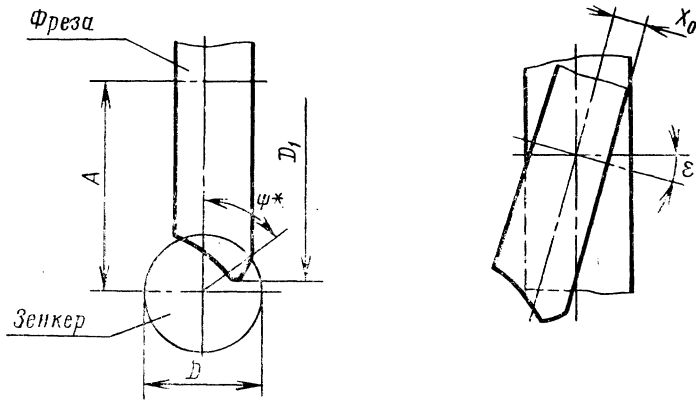


Черт. 1

Размеры в мм

D _{номинал}	Координаты профиля	Номера точек														
		0	1	2	3	4	5	6	7	8	9	10	11	12	13	11
3,0	X	-3,0	-1,9	-1,7	-1,4	-1,2	-0,9	-0,7	0	0,4	1,0	1,7	3,0			
	Y	27,7	28,8	28,9	28,9	28,87	28,85	28,8	28,7	28,6	28,6	28,2	27,7			
3,5	X	-3,0	-2,5	-2,3	-2,1	-1,8	-1,5	-0,9	-0,5	0	0,6	1,5	3,0			
	Y	27,9	28,8	29,15	29,2	29,2	29,1	29,0	28,9	28,8	28,6	28,3	27,8			
4,0	X	-3,0	-2,5	-2,3	-2,0	-1,7	-1,2	-0,6	0	0,6	1,5	2,3	4,0			
	Y	28,0	29,0	29,2	29,4	22,4	29,3	29,2	29,1	29,0	28,8	28,6	28,2			
4,5	X	-3,5	-2,8	-2,6	-2,4	-2,2	-2,0	-1,7	-1,2	-0,5	0	0,8	1,7	2,6	3,5	
	Y	27,6	29,0	29,4	29,5	29,55	29,5	29,4	29,3	29,1	28,95	28,8	28,7	28,6	28,6	
5,0	X	-4,0	-3,1	-3,0	-2,8	-2,5	-2,2	-1,9	-1,4	0,9	0	1,0	2,0	2,8	4,0	
	Y	27,9	29,2	29,45	29,7	29,8	29,8	29,7	29,6	29,5	29,3	29,1	28,9	28,8	28,6	
6,0	X	-4,0	-3,3	-3,1	-2,8	-2,5	-2,0	-1,2	-0,5	0	1,0	2,0	3,0	4,0	6,0	
	Y	27,9	29,4	29,7	30,0	30,1	30,1	30,0	29,9	29,8	29,7	29,6	29,5	29,5	29,5	
7,0	X	-5,0	-4,1	-3,7	-3,5	-3,1	-2,6	-2,1	-1,8	-0,9	0	0,9	2,0	3,0	4,0	6,0
	Y	28,6	29,8	30,3	30,6	30,8	30,7	30,5	30,4	30,1	29,8	29,6	29,5	29,4	29,5	29,7
8,0	X	-4,0	-3,5	-3,3	-2,9	-2,7	-2,3	-2,0	-1,2	0	1,0	2,5	4,1	5,7	8,0	
	Y	28,2	29,3	29,8	30,2	30,3	30,4	30,5	30,5	30,5	30,6	30,7	30,9	31,2	31,8	
9,0	X	-5,0	-4,4	-4,2	-4,0	-3,5	-3,0	-2,2	-1,6	-1,0	0	1,0	2,4	4,5	5,9	8,0
	Y	28,3	29,7	30,1	30,5	31,0	31,1	31,0	30,9	30,8	30,7	30,6	30,6	31,9	31,3	32,1

2. Схема установки инструмента для обработки винтовых канавок зенкеров приведена на черт. 2 и в табл. 2.



* Размер для справок.

Черт. 2

Размеры в мм

Таблица 2

D	D_1	Межосевое расстояние A	Угол поворота стола ε , град.	Угол поворота торцового сечения ψ , град.
3,0	57,1	29,43	17,64	94,06
3,5	57,3	29,69	16,84	101,88
4,0	57,8	30,03	17,24	88,10
4,5	57,9	30,23	16,84	88,69
5,0	58,1	30,51	16,44	89,02
6,0	58,9	31,14	16,84	76,69
7,0	59,5	31,53	15,23	85,59
8,0	60,0	32,24	17,64	58,27
9,0	60,6	32,70	16,44	67,03