

2270-78



ГОСУДАРСТВЕННЫЙ СТАНДАРТ  
СОЮЗА ССР

# ИНСТРУМЕНТ АБРАЗИВНЫЙ

ОСНОВНЫЕ РАЗМЕРЫ ЭЛЕМЕНТОВ КРЕПЛЕНИЯ

ГОСТ 2270—78

Издание официальное

Цена 5 коп.

ГОСУДАРСТВЕННЫЙ КОМИТЕТ СССР ПО СТАНДАРТАМ  
Москва

**ИНСТРУМЕНТ АБРАЗИВНЫЙ****Основные размеры элементов крепления**Abrasive tools.  
Main dimensions of fixing elements**ГОСТ  
2270—78**Взамен  
ГОСТ 2270—69

Постановлением Государственного комитета стандартов Совета Министров СССР от 26 апреля 1978 г. № 1095 срок введения установлен

с 01.07.79**Несоблюдение стандарта преследуется по закону**

1. Настоящий стандарт распространяется на элементы крепления абразивного инструмента, изготовленного по ГОСТ 2424—75, ГОСТ 2447—82, ГОСТ 2464—82, ГОСТ 16167-80—ГОСТ 16180-82, ГОСТ 17123—79.

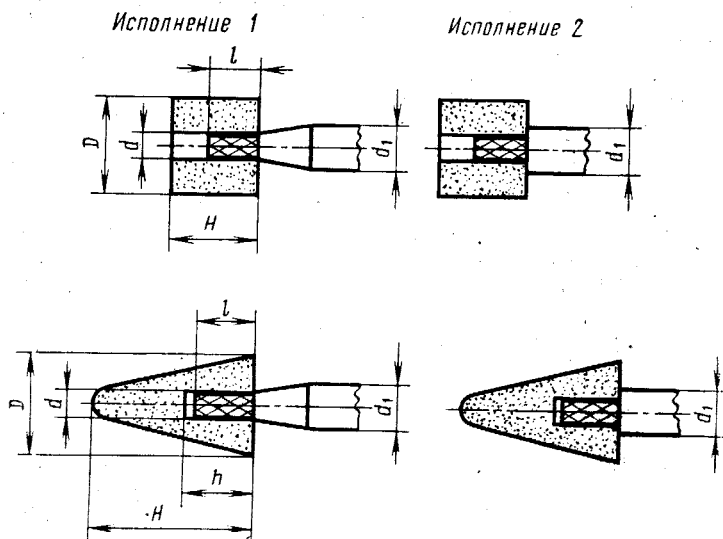
Стандарт не распространяется на элементы крепления абразивного инструмента с встроенными механизмами для балансирования, на элементы крепления кругов типов ПР, ПН и С по ГОСТ 2424—75, а также кругов, эксплуатируемых с окружной скоростью свыше 60 м/с.

Стандарт полностью соответствует стандарту ИСО 666—75.

2. Основные размеры элементов крепления абразивного инструмента должны соответствовать указанным на черт. 1—11 и в табл. 1—11.



## 2.1. Крепление шлифовальных кругов и головок на оправке наклеиванием.



Черт. 1

Таблица 1

мм

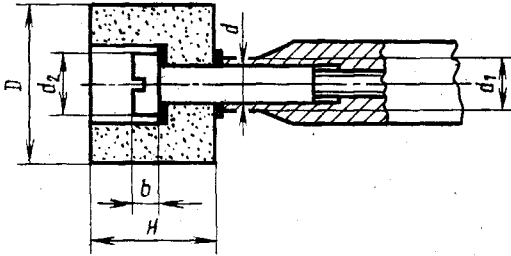
Диаметр оправки $d$ (пред. откл. по h6)	$d_1$ (пред. откл. по h 6)	$l$ , не менее		$D$	$H$
		для головок	для кругов	Не более	
1	3	0,9 $h^{**}$	0,5 $H$	3,2	10
1,5				5,0	
1,6				6,0	
2	6	0,9 $h^{**}$	0,5 $H$	6,3	16
3				12	25
4				13	40; 70*
6	10	0,9 $h^{**}$	0,5 $H$	16; 45*	40; 70*
8				40	40
10					40
13	13				60

\* Размеры относятся только к креплению шлифовальных головок по ГОСТ 2447—82.

\*\* Размер  $h$  — глубина отверстия по ГОСТ 2447—82.

## 2.2. Крепление шлифовальных кругов на винте.

## а) Круги чашечной формы и с выточкой



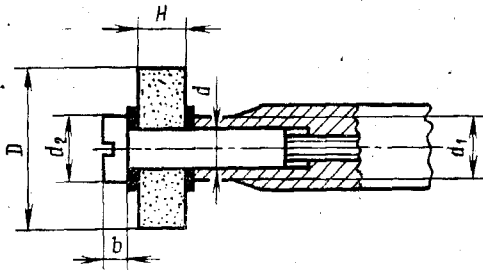
Черт. 2

Таблица 2

мм

Диаметр винта $d$ (пред. откл. по $h$ 6)	$d_1$ не менее	$d_2$ (пред. откл. -0,4)	$b$ не менее	$D$	$H$
				Не более	
6	10	10	4	20	40
10	15	15	6	32	32
13	18	18		50	50
16	22	22	8		
20	28	28			

## б) Круги остальных форм



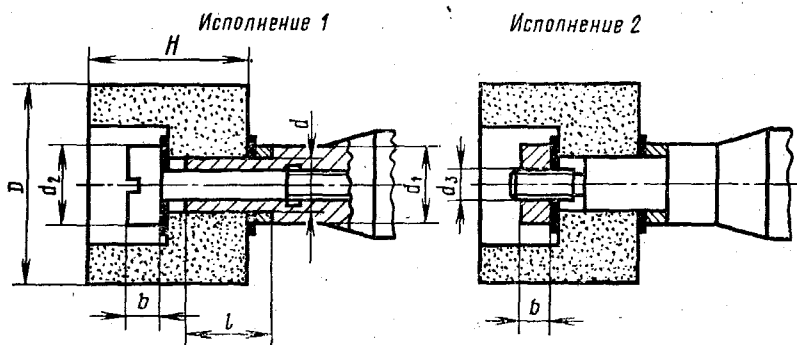
Черт. 3

мм

Диаметр винта $d$ (пред. откл. по $h$ 6)	$d_1$ не менее	$d_2$ (пред. откл. -0,4)	$b$ не менее	$D$	$H$
				Не более	
3	5	5	4	13	20
4	6	6		20	25
6	10	10		25	40
	12	12		40	10
8	13	13	6	25	40
	15	15		40	8
10	18	18		40	40
13	18	18	8	50	63
16	22	22		63	
20	28	28			

2.3. Крепление шлифовальных кругов на шпинделе или оправке винтом или гайкой.

а) Круги чашечной формы и с выточкой.



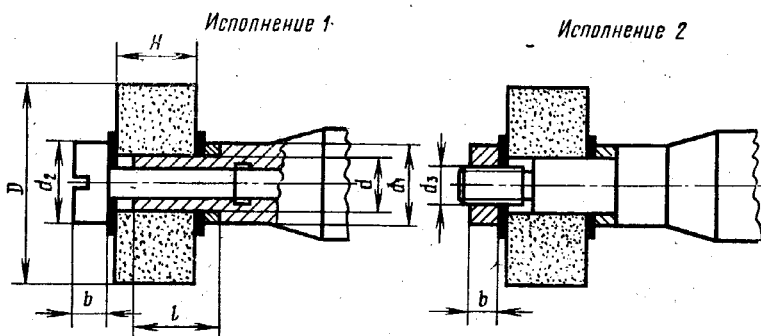
Черт. 4

Таблица 4

мм

Диаметр шпindеля (оправки) $d$ (пред. откл. по $h$ б)	$d_1$ не менее	$d_2$ (пред. откл. —0,4)	$d_3$	$l$ (пред. откл. —0,4)	$b$ не менее	$D$	$H$
						Не более	
10	16	15	—	10	6	32	32
13	20	16	M10	15		40	50
		18		20		50	21,5
16	25	25		M12	5	50	50
			25		10		50
20	30	30	M16	10	63	32	
				25		50	
	35	35		10	80	40	
				25		63	
	45	45		40	100	80	
				10		50	
25	63						

## б) Круги остальных форм



Черт. 5

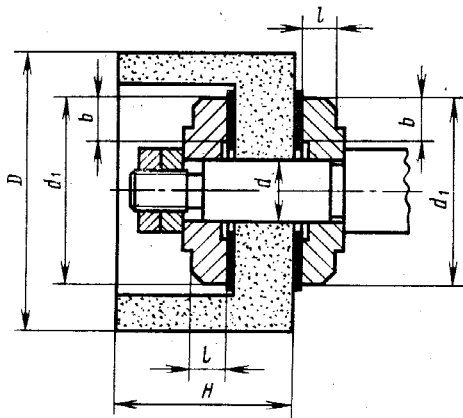
мм

Диаметр шпинделя (оправки) $d$ (пред. откл. по $h$ 6)	$d_1$ не менее	$d_2$ (пред. откл. —0,4)	$d_3$	$l$ (пред. откл. —0,4)	$b$ не менее	Не более		
						$D$	$H$	
10	16	16	—	10	6	32	20	
							40	
13	20	20	M10	25	6	40	25	
						50		
16	25	25	M12	10	8		20	
				25		40	50	
				40			63	
				10			20	
				25		50	40	
				40			63	
20	30	30	M16	10	8		20	
				25		63	40	
				40			63	
				10			20	
	35	35	M16	25		8	80	40
				40				63
				10				20
				25				40
45	45	M16	10	8	100	20		
			25			40		

2.3.1. Проставное кольцо устанавливать при  $l \geq H$ .

2.4. Крепление шлифовальных кругов на шпинделе или оправке фланцами.

а) Круги чашечной формы и с выточкой



Черт. 6

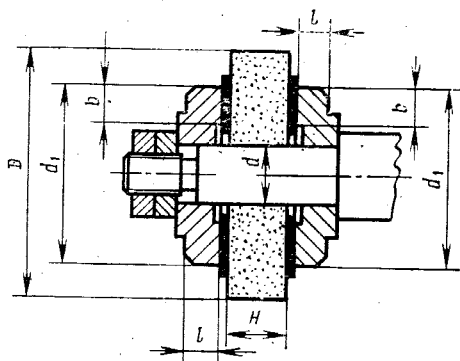
мм

Таблица 6

Диаметр шпинделя (оправки) $d$ (пред. откл. по п 6)	$d_1$	$l$	$b$	$D$	$H$
	Не менее			Не более	
10	16	3	2,5	32	32
13	20		3,0	40	
16	25	5	4,0	50	50
20	30			63	
	35			80	80
40	100			63	
32	55	6	6,0	125	50
	50			100	25
	60			125	80
	65			150	80
	80			160	20
	80	8		200	63



## б) Круги остальных форм



Черт. 7

Таблица 7

мм

Диаметр шпинделя (оправки) $d$ (пред. откл. по $h$ 6)	$d_1$	$l$	$b$	$D$	$H$
	Не менее			Не более	
10	16	3	2,5	32	40
	20			40	10
	25			50	8
	30			63	13
13	20	3,0	3,0	40	40
	25			50	63
16	30	5	4,0	63	13
	35			80	63
20	40	5	4,0	100	100
	60			125	20
	50			80	40
32	50	6	6,0	100	80

мм

Продолжение табл. 7

Диаметр шпинделя (оправки) $d$ (пред. откл. по $h$ б)	$d_1$	$l$	$b$	$D$	$H$
	Не менее			Не более	
32	60	6	6	125	50
	65			150	
	80	8		160	32
	100	10		200	50
				8	

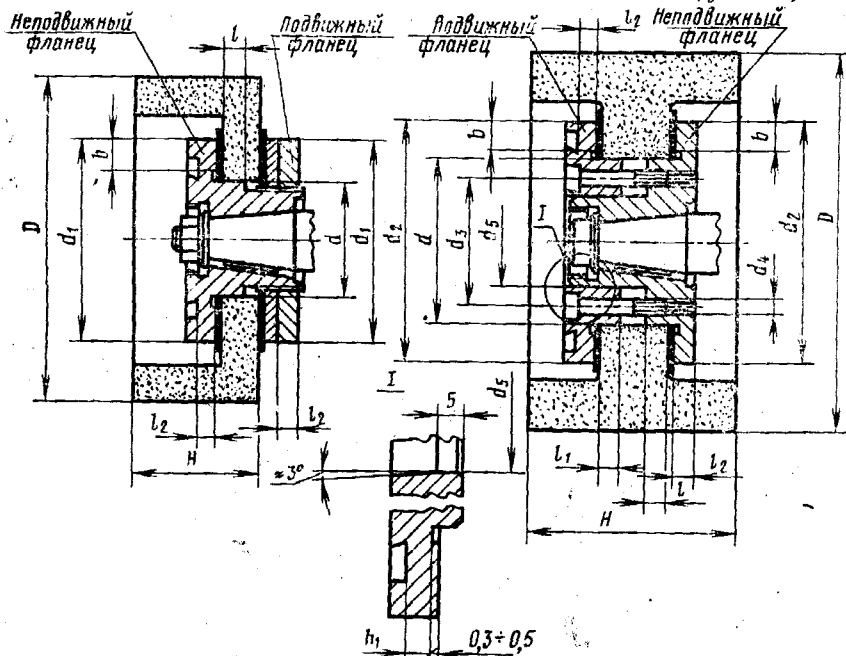
2.4.1. Прижимную поверхность фланцев выполнять с поднутрением  $0,1 \div 0,3$  мм; между фланцами и инструментом устанавливать прокладки по ГОСТ 12.3.028—82.

2.5. Крепление шлифовальных кругов на переходных фланцах винтами (гайками).

а) Круги чашечной формы и с выточкой

Исполнение 1 для кругов с  $d \leq 51$

Исполнение 2 для кругов с  $d \geq 51$

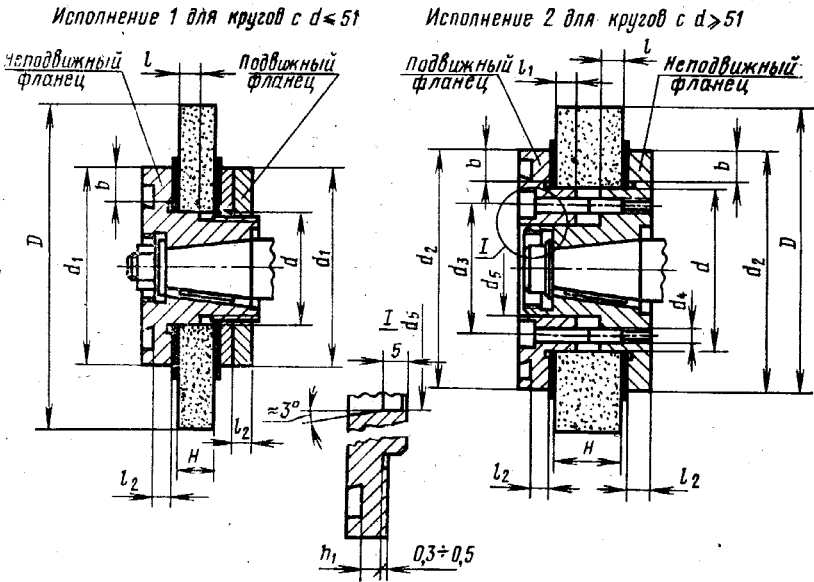


Черт. 8

мм

Посадочный диаметр фланца $d$	$d_1=d_2$ , не менее	$d_3$ (пред. откл. $\pm 0,2$ )	$d_4$	$t$	$l_1$	$l_2$	$b$	Количество винтов	$D$	$H$
				Не менее					Не более	
32	65	—	—	5	—	6	6	—	160	25
				12						63
				25						80
51	80	—	—	5	—	8	6	—	200	20
				12						63
				25						25
76	75	40	M6	12	4	11	12	6	150	80
				25						63
				5						250
127	165	110	M8	5	—	13	16	6	300	20
				12						63
				25						160
203	175	—	M10	5	6	16	20	6	350	32
				12						63
				25						250
305	250	180	M12	12	6	19	25	8	500	50
				25						200
				12						63
305	260	—	M16	25	6	22	25	8	500	100
				12						63
				25						100
305	365	280	M16	12	6	19	25	8	600	33
				25						100
				12						63
305	375	—	—	25	6	22	25	8	750	100
				12						63
				25						100
305	—	—	—	25	6	22	25	8	900	63
				12						100
				25						100

## б) Круги остальных форм.



Черт. 9

Таблица 9

мм

Посадочный диаметр фланца $d$	$d_1 = d_2$ , не менее	$d_3$ (пред. откл. $\pm 0,2$ )	$d_4$	$l$	$l_1$	$l_2$	$b$	Количество винтов	$D$	$H$					
				Не менее					Не более						
32	65	—	—	5	—	6	6	—	160	10					
				12						40					
				25						50					
	80			5					—	6	—	6	—	200	10
				12											40
				25											50
	100			5					—	—	—	—	—	250	10
				12											40
				25											50

мм

Продолжение табл. 9

Посадочный диаметр фланца $d$	$d_1=d_2$ , не менее	$d_3$ (пред. откл. $\pm 0,2$ )	$d_4$	Не менее				Колличество винтов	Не более		
				$l$	$l_1$	$l_2$	$b$		$D$	$H$	
51	75	—	—	5	—	8	6	—	150	10	
				12						40	
				25						100	
				5						10	
76	115	65	M6	5	4	11	12	6	300	40	
				12						200	
				25						40	
				5						10	
	175			M10	12	6	11	12	400	40	
					25					50	
	165			M8	5	6	11	12	6	300	10
					12						40
					25						200
					5						10
12					40						
25					200						
127	175	110	M10	5	6	13	16	6	350	10	
				12						40	
				25						200	
				5						10	
	185			M10	12	6	13	16	6	400	40
					25						100
					5						10
					12						40
203	260	180	M12	5	6	16	20	8	450	63	
				12						10	
				25						40	
				5						200	
	260			M12	12	6	16	20	8	350	10
					25						40
					5						10
					12						40
260			M12	5	6	16	20	8	400	40	
				12						150	

Продолжение табл. 9

Посадочный диаметр фланца $d$	$d_1=d_2$ , не менее	$d_3$ (пред. откл. $\pm 0,2$ )	$d_4$	$l$	$l_1$	$l_2$	$b$	Количество винтов	$D$	$H$	
				Не менее					Не более		
203	260	180	M12	5	—	16	20	8	500	10	
				12	6					40	
				25	—					100	
				5	—					10	
				12	6					600	40
				25	—					80	
305	365	280	M16	5	—	19	25	8	600	10	
				12	—					40	
				25	—					250	
				12	6					750	40
				25	—					250	
				12	—					40	
508	600	480	M20	25	—	25	32	10	900	40	
										100	
										1060	63
										1250	100

2.5.1. Для шлифовальных кругов с посадочными диаметрами  $d=40$  мм и 90 мм, применяемых на зубошлифовальных станках, допускается назначать основные размеры мест крепления соответственно как для кругов с посадочными диаметрами  $d=51$  мм и 76 мм.

2.5.2. Для шлифовальных кругов с посадочным диаметром  $d=127$  мм, применяемых на зубошлифовальных станках, допускается вместо размера наружного диаметра фланца  $d_1=d_2=175$  мм применять размер  $d_1=d_2=200$  мм.

2.5.3. Шейку фланца высотой  $l_1$  выполнять при  $l+l_1 < H$ .

2.5.4. Проставное кольцо устанавливать при  $l+l_1 > H$ .

2.5.5. Прижимную поверхность фланцев выполнять с поднутрением  $0,3 \div 0,5$  мм.

2.5.6. Между фланцами и инструментом устанавливать прокладку по ГОСТ 12.3.028—82.

2.5.7. Предельные отклонения посадочного диаметра фланца  $d$ :

а) для подвижного фланца — по  $d_{11}$ ;

б) для неподвижного фланца на круглошлифовальных, внутришлифовальных и плоскошлифовальных станках — по  $f7$ ;

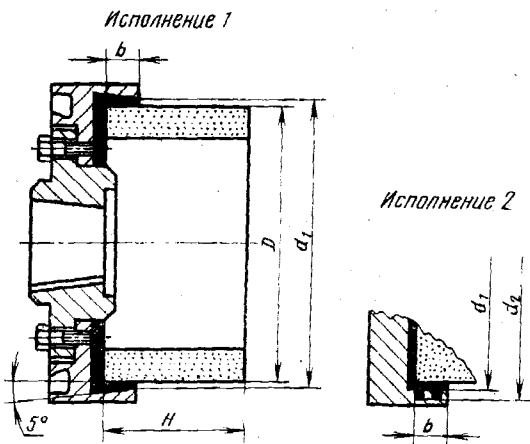
в) для неподвижного фланца на заточных станках — по  $e8$ .

2.5.8. Предельные отклонения диаметра сопрягаемых поверхностей  $d_5$ :

а) для подвижного фланца — по  $H8$ ;

б) для неподвижного фланца — по  $f7$ .

2.6. Крепление шлифовальных кругов на переходных фланцах наклеиванием.



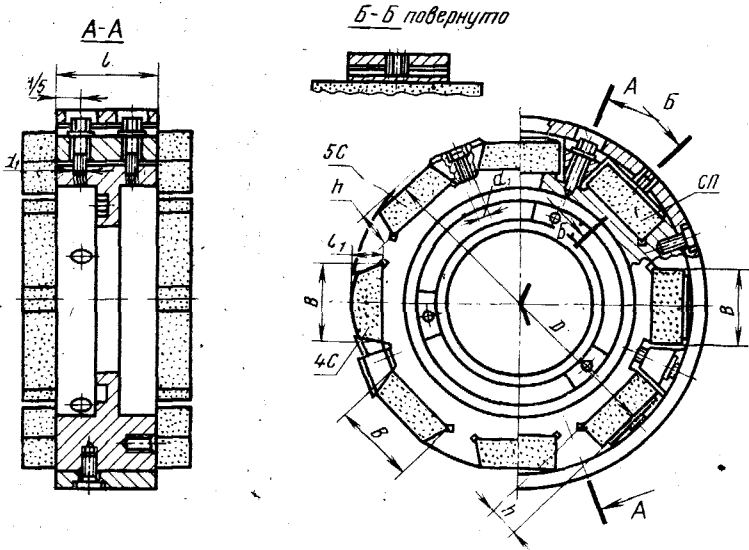
Черт. 10

Таблица 10

мм

$d_1$	$d_2$	$b$	$D$	$H$
Пред. откл. по Н 12			Не более	
205	210	16	200	100
305	310		300	160
408	412	25	400	
458	462		450	125
508	512	32	500	

### 2.7. Крепление шлифовальных сегментов на переходных фланцах.



Черт. 11

Таблица 11

мм

D	H (пред. откл. по h 12)			h (пред. откл. по H12)			d <sub>1</sub>	Количество сегментов, не более	B		
	Для сегментов типов								Для сегментов типов		
	СП	4С	5С	СП	4С	5С			СП	4С	5С
250	65	—	—	35	—	18	M10	6	80	—	60
300	90	—	46	—	46	90			—	—	
400	120	90	65	50	40	44	M12	8	100	100	100
500						10					
600						12					
750	—	—	—	—	—	42	M16	16	—	—	—
900						18					



2.8. Если применение зажимных устройств размерами  $d_1$  и  $d_2$  указанными в настоящем стандарте, невозможно, то допускается наружные диаметры их назначать в соответствии с размерами мест креплений под зажимные фланцы абразивных инструментов.

2.9. Черт. 1—11 не определяют конструкцию элементов крепления.

---

Редактор *В. С. Аверина*  
Технический редактор *Э. В. Митяй*  
Корректор *М. М. Герасименко*

Сдано в наб. 10.07.86 Подп. в печ. 28.08.86 1,25 усл. п. л. 1,25 усл. кр.-отт. 0,92 уч.-изд. л.  
Тираж 12 000 Цена 5 коп.

---

Ордена «Знак Почета» Издательство стандартов, 123840, Москва, ГСП,  
Новопресненский пер., д. 3.  
Вильнюсская типография Издательства стандартов, ул. Миндауго, 12/14. Зак. 3874.

Цена 5 коп.

Величина	Единица		
	Наименование	Обозначение	
		международное	русское

### ОСНОВНЫЕ ЕДИНИЦЫ СИ

Длина	метр	m	м
Масса	килограмм	kg	кг
Время	секунда	s	с
Сила электрического тока	ампер	A	А
Термодинамическая температура	кельвин	K	К
Количество вещества	моль	mol	моль
Сила света	кандела	cd	кд

### ДОПОЛНИТЕЛЬНЫЕ ЕДИНИЦЫ СИ

Плоский угол	радиан	rad	рад
Телесный угол	стерадиан	sr	ср

### ПРОИЗВОДНЫЕ ЕДИНИЦЫ СИ, ИМЕЮЩИЕ СПЕЦИАЛЬНЫЕ НАИМЕНОВАНИЯ

Величина	Наименование	Единица		Выражение через основные и дополнительные единицы СИ
		Обозначение		
		международное	русское	
Частота	герц	Hz	Гц	$c^{-1}$
Сила	ньютон	N	Н	$m \cdot kg \cdot c^{-2}$
Давление	паскаль	Pa	Па	$m^{-1} \cdot kg \cdot c^{-2}$
Энергия	джоуль	J	Дж	$m^2 \cdot kg \cdot c^{-2}$
Мощность	ватт	W	Вт	$m^2 \cdot kg \cdot c^{-3}$
Количество электричества	кулон	C	Кл	$c \cdot A$
Электрическое напряжение	вольт	V	В	$m^2 \cdot kg \cdot c^{-3} \cdot A^{-1}$
Электрическая емкость	фарад	F	Ф	$m^{-2} \cdot kg^{-1} \cdot c^4 \cdot A^2$
Электрическое сопротивление	ом	$\Omega$	Ом	$m^2 \cdot kg \cdot c^{-3} \cdot A^{-2}$
Электрическая проводимость	сименс	S	См	$m^{-2} \cdot kg^{-1} \cdot c^3 \cdot A^2$
Поток магнитной индукции	вебер	Wb	Вб	$m^2 \cdot kg \cdot c^{-2} \cdot A^{-1}$
Магнитная индукция	тесла	T	Тл	$kg \cdot c^{-2} \cdot A^{-1}$
Индуктивность	генри	H	Гн	$m^2 \cdot kg \cdot c^{-2} \cdot A^{-2}$
Световой поток	люмен	lm	лм	кд · ср
Освещенность	люкс	lx	лк	$m^{-2} \cdot кд \cdot ср$
Активность радионуклида	беккерель	Bq	Бк	$c^{-1}$
Поглощенная доза ионизирующего излучения	грэй	Gy	Гр	$m^2 \cdot c^{-2}$
Эквивалентная доза излучения	зиверт	Sv	Зв	$m^2 \cdot c^{-2}$