

**РЕЗЦЫ К ЗУБОРЕЗНЫМ ГОЛОВКАМ
ДЛЯ ПРЯМОЗУБЫХ КОНИЧЕСКИХ КОЛЕС****Конструкция и размеры**Tools for straight bevel cutters.
Design and dimensions**ГОСТ
24905—81**

ОКП 39 2466

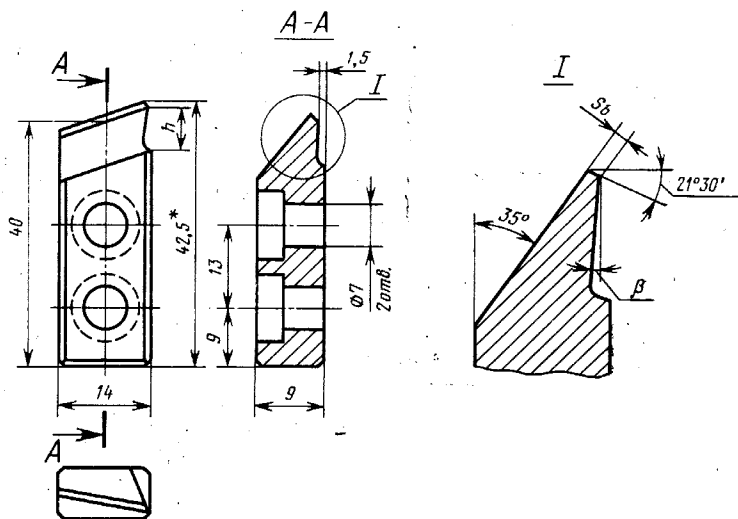
**Постановлением Государственного комитета СССР по стандартам от 12 августа
1981 г. № 3812 срок введения установлен****с 01.01. 1983 г.****Несоблюдение стандарта преследуется по закону**

1. Настоящий стандарт распространяется на резцы к зубо-резным головкам диаметром 150, 278 и 450 мм для прямозубых конических колес по ГОСТ 24904—81, изготавливаемые для нужд народного хозяйства и на экспорт.

2. Основные размеры резцов для головок диаметром 150 мм должны соответствовать указанным на черт. 1 и табл. 1; диаметром 278 мм — на черт. 2 и табл. 2; диаметром 450 мм — на черт. 3 и табл. 3.

Резцы для головок диаметром 150 мм

Правый резец



Левый резец



* Размер для справок

Черт. 1

Таблица 1

Размеры в мм

Правый резец		Левый резец		Модули m_e	h	S_b	β
Обозначение	Применяемость	Обозначение	Применяемость				
2550-0151		2550-0152		0,500; 0,550	5	0,20	0°
2550-0153		2550-0154		0,600; 0,700		0,24	
2550-0155		2550-0156		0,800; 0,900		0,32	
2550-0157		2550-0158		1,000; 1,125	8	0,40	0°
2550-0159		2550-0162				5°	
2550-0163		2550-0164		1,250; 1,375		0,50	0°
2550-0165		2550-0166				5°	
2550-0167		2550-0168		1,500; 1,750		0,60	0°
2550-0169		2550-0172			5°		
2550-0173		2550-0174		2,000; 2,250	0,80	0°	
2550-0175		2550-0176				1°30'	
2550-0177		2550-0178				3°	
2550-0179		2550-0182		2,500; 2,750	1,00	0°	
2550-0183		2550-0184				1°30'	
2550-0185		2550-0186				3°	
2550-0187		2550-0188				0°	
2550-0189		2550-0192		3,000	1,20	1°30'	
2550-0193		2550-0194				3°	

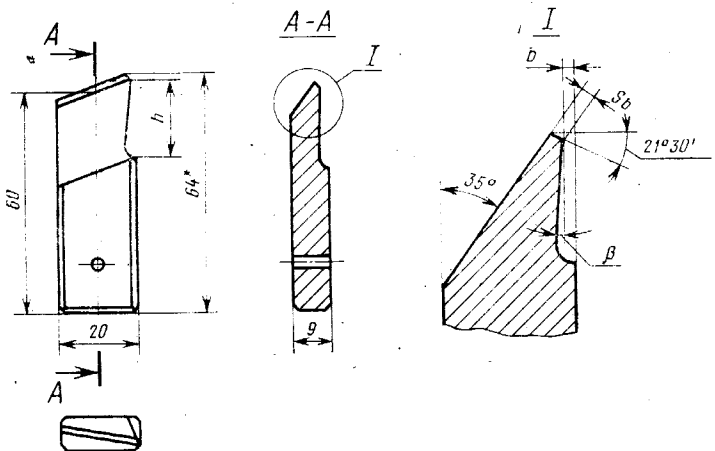
Пример условного обозначения правого резца для модулей $m_e = 1,500; 1,750$ мм с углом поднутрения $\beta = 5^\circ$:

Резец 2550-0169 ГОСТ 24905—81

Примечание. Угол поднутрения $\beta = 0^\circ$ в обозначении резца не указывается.

Резцы для головок диаметром 278 мм

Правый резец



Левый резец



* Размер для справки

Черт. 2

ВНИМАНИЕ! ВНИМАНИЕ! ВНИМАНИЕ! ВНИМАНИЕ! ВНИМАНИЕ!
 ВНИМАНИЕ! ВНИМАНИЕ! ВНИМАНИЕ! ВНИМАНИЕ! ВНИМАНИЕ!
 ВНИМАНИЕ! ВНИМАНИЕ! ВНИМАНИЕ! ВНИМАНИЕ! ВНИМАНИЕ!
 ВНИМАНИЕ! ВНИМАНИЕ! ВНИМАНИЕ! ВНИМАНИЕ! ВНИМАНИЕ!

Таблица 2

Размеры в мм

Правый резец		Левый резец		Модуль m_e	h	b	S_b	β
Обозначение	Применяемость	Обозначение	Применяемость					
2550-0201		2550-0202		1,50; 1,75	12	3,0	0,6	0°
2550-0203		2550-0204						3°
2550-0205		2550-0206						5°
2550-0207		2550-0208		2,00; 2,25	12	3,0	0,8	0°
2550-0209		2550-0212						3°
2550-0213		2550-0214						5°
2550-0215		2550-0216		2,50; 2,75	12	3,0	1,0	0°
2550-0217		2550-0218						3°
2550-0219		2550-0222						5°
2550-0223		2550-0224		3,00 3,25	16	2,5	1,2	0°
2550-0225		2550-0226						3°
2550-0227		2550-0228						5°
2550-0229		2550-0232		3,50; 3,75	16	2,5	1,4	0°
2550-0233		2550-0234						3°
2550-0235		2550-0236						5°
2550-0237		2550-0238		4,00	16	2,5	1,6	0°
2550-0239		2550-0242						3°
2550-0243		2550-0244						5°
2550-0245		2550-0246		4,25; 4,50	22	2,0	2,0	0°
2550-0247		2550-0248						3°
2550-0249		2550-0252						5°
2550-0253		2550-0254		5,00	22	2,0	2,0	0°
2550-0255		2550-0256						3°
2550-0257		2550-0258						5°
2550-0259		2550-0262		5,50	22	2,0	2,0	0°
2550-0263		2550-0264						1° 30'
2550-0265		2550-0266						3°
2550-0267		2550-0268		6,00	22	2,0	2,0	0°

Размеры в мм

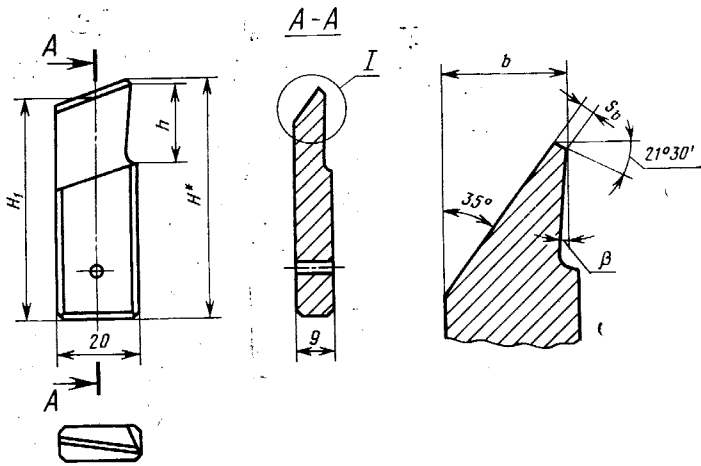
Правый резец		Левый резец		Модуль m_e	h	b	S_b	β
Обозначение	Применяемость	Обозначение	Применяемость					
2550-0269		2550-0272		6,00	22			1°30'
2550-0273		2550-0274						3°
2550-0275		2550-0276		6,50			2,4	0°
2550-0277		2550-0278						1°30'
2550-0279		2550-0282					2,0	3°
2550-0283		2550-0284						0°
2550-0285		2550-0286		7,00	25			1°30'
2550-0287		2550-0288						3°
2550-0289		2550-0292		8,00				0°
2550-0293		2550-0294						1°30'
2550-0295		2550-0296						3°

Пример условного обозначения правого резца для модулей $m_e = 4,25; 4,50$ мм с углом поднутрения $\beta = 3^\circ$:

Резец 2550-0247 ГОСТ 24905—81

Примечание. Угол поднутрения $\beta = 0^\circ$ в обозначении резца не указывается.

Правый резец для головки диаметром 450 мм



Левый резец



* Размер для справки

Черт. 3

Размеры в мм

Правый резец		Левый резец		Мо- ду- ли m_e	H	H_1	h	b	S_b	β
Обозначение	Приме- ние- мость	Обозначение	Приме- ние- мость							
2550-0301		2550-0302		3,00; 3,25	64	60	16	7,5	1,2	0°
2550-0303		2550-0304								3°
2550-0305		2550-0306		5°						
2550-0307		2550-0308		0°						
2550-0309		2550-0312		3,50; 3,75					1,4	3°
2550-0313		2550-0314								5°
2550-0315		2550-0316		4,00					1,6	0°
2550-0317		2550-0318								3°
2550-0319		2550-0322								5°
2550-0323		2550-0324		4,25; 4,50					2,0	0°
2550-0325		2550-0326					3°			
2550-0327		2550-0328					5°			
2550-0329		2550-0332		5,00			22	0°		
2550-0333		2550-0334						3°		
2550-0335		2550-0336						5°		
2550-0337		2550-0338		5,50			2,4	0°		
2550-0339		2550-0342						1°30'		
2550-0343		2550-0344						3°		
2550-0345		2550-0346		6,00			8,0	0°		
2550-0347		2550-0348						1°30'		
2550-0349		2550-0352			3°					
2550-0353		2550-0354		6,50	2,8	0°				
2550-0355		2550-0356				1°30'				
2550-0357		2550-0358				3°				
2550-0359		2550-0362		7,00	3,2	0°				
2550-0363		2550-0364				1°30'				
2550-0365		2550-0366				3°				
2550-0367		2550-0368		8,00					0°	

Продолжение табл. 3

Размеры в мм

Правый резец		Левый резец		Моду- ли m_e	H	H_1	h	b	S_b	β
Обозначение	Приме- няе- мость	Обозначение	Приме- няе- мость							
2550-0369		2550-0372		8,00	64	60	25	8,0	3,2	1°30'
2550-0373		2550-0374								3°
2550-0375		2550-0376		9,00					3,6	0°
2550-0377		2550-0378								1°30'
2550-0379		2550-0382		10,00					4,0	0°
2550-0383		2550-0384			85	81	32	8,5		1°30'
2550-0385		2550-0386		11,00					4,4	0°
2550-0387		2550-0388								1°30'
2550-0389		2550-0392		12,00					4,8	0°
2550-0393		2550-0394								1°30'

Пример условного обозначения правого резца для модулей $m_e = 4,25; 4,50$ мм с углом поднутрения $\beta = 3^\circ$:

Резец 2550-0325 ГОСТ 24905—81

Примечание. Угол поднутрения $\beta = 0^\circ$ в обозначении резца не указывается.

3. Допускается по заказу потребителя изготавливать резцы с измененным размером S_b .

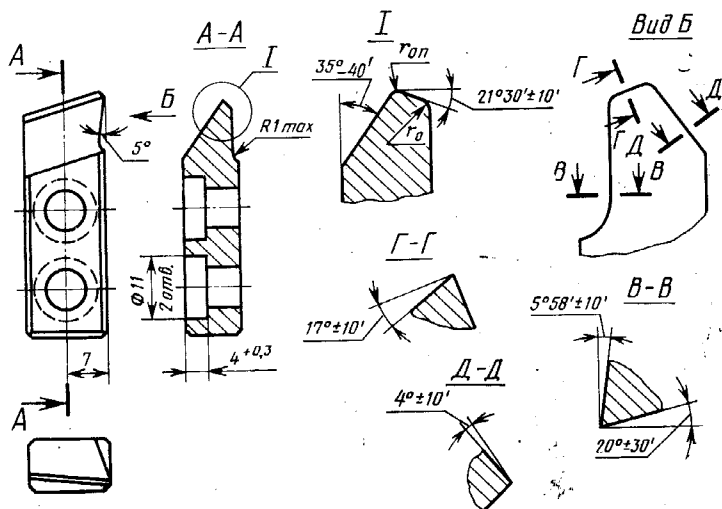
4. Технические требования — по ГОСТ 24906—81.

5. Элементы конструкции и геометрические параметры резцов указаны в рекомендуемом приложении.

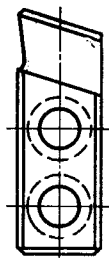
ЭЛЕМЕНТЫ КОНСТРУКЦИИ И ГЕОМЕТРИЧЕСКИЕ ПАРАМЕТРЫ РЕЗЦОВ

1. Элементы конструкции и геометрические параметры резцов к головкам диаметром 150 мм указаны на черт. 1 и в табл. 1.

Правый резец



Левый резец



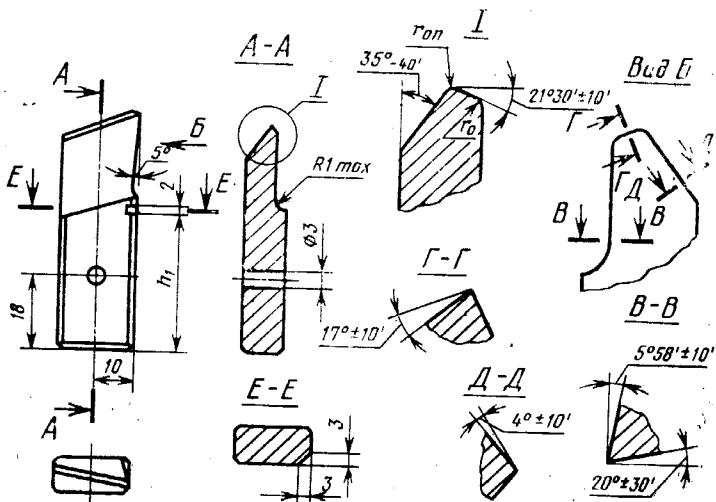
Черт. 1

Таблица 1

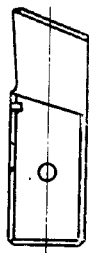
мм		
Модули m_e	r_0	$r_{оп}$
0,500	0,15	
0,550		
0,600	0,18	
0,700		
0,800	0,24	
0,900		
1,000	0,30	
1,125		
1,250	0,38	
1,375		
1,500	0,45	0,15
1,750		
2,000	0,60	0,18
2,250		
2,500	0,75	0,20
2,750		
3,000	0,80	0,25

2. Элементы конструкции и геометрические параметры резцов к головкам диаметрами 278 и 450 мм указаны на черт. 2 и в табл. 2

Правый резец



Левый резец



Черт. 2

Таблица 2

мм			
Модули m_e	r_e	$r_{оп}$	h_1
1,50	0,45	0,15	36
1,75			
2,00	0,60	0,18	
2,25			
2,50	0,75	0,20	
2,75			
3,00	0,80	0,25	
3,25			
3,50	1,00	0,30	
3,75			
4,00	1,20	0,35	
4,25			
4,50	1,50	0,45	
5,00			
5,50	1,80	0,55	
6,00			
6,50	2,10	0,65	
7,00			
8,00	2,40	0,70	
9,00			
9,00	2,70	0,80	50
10,00			
11,00	3,00	0,90	
12,00			
11,00	3,30	1,00	
12,00			
12,00	3,60	1,10	

3. Допускается по заказу потребителя изготавливать резцы с измененными размерами r_e и $r_{оп}$.

4. На вершине резца по нерабочей стороне профиля вместо радиуса закругления $r_{оп}$ допускается фаска под углом 15° к основанию резца:

0,1 мм — для модулей от 0,5 до 1,25 мм;

0,15 мм — для модулей св. 1,25 до 2,75 мм.

Изменение № 1 ГОСТ 24905—81 Резцы к зуборезным головкам для прямозубых конических колес. Конструкция и размеры

Утверждено и введено в действие Постановлением Государственного комитета СССР по стандартам от 12.03.87 № 722

Дата введения 01.09.87

Пункт 2. Примечания после таблиц 1, 2, 3 исключить;
таблица 2. Графа *b*. Для резцов обозначений 2550—0267 и 2550—0268 заменить значение: 2,5 на 2,0;

(Продолжение см. с. 118)

(Продолжение изменения к ГОСТ 24905—81)

графа *S*_в. Для резцов обозначений 2550—0267 и 2550—0268 заменить значение: 2,0 на 2,4;

таблица 3. Графа *b*. Заменить значения: 7,5 на 6,5; 8,0 на 7,0; 8,5 на 7,5.

Пункт 3 дополнить словами: «Допускается изготавливать резцы с головками диаметром 278 и 450 мм без технологического отверстия диаметром 3 мм».

Приложение. Пункт 2. Чертеж 2. Правый резец. Главный вид. Заменить угол: 5° на 0—5°.

(ИУС № 6 1987 г.)
