

**ПРОТЯЖКИ ДЛЯ ШЛИЦЕВЫХ ОТВЕРСТИЙ С ЭВОЛЬВЕНТНЫМ ПРОФИЛЕМ ДИАМЕТРОМ ОТ 15 ДО 90 ММ, МОДУЛЕМ ОТ 1 ДО 2,5 ММ С ЦЕНТРИРОВАНИЕМ ПО НАРУЖНОМУ ДИАМЕТРУ**

**ГОСТ  
25158-82**

**Конструкция и размеры**

Broaches with diameter from 15 to 90 mm for slitting holes with involute profile and centring at outside diameter with modul from 1 to 2,5 mm.  
Construction and dimensions.

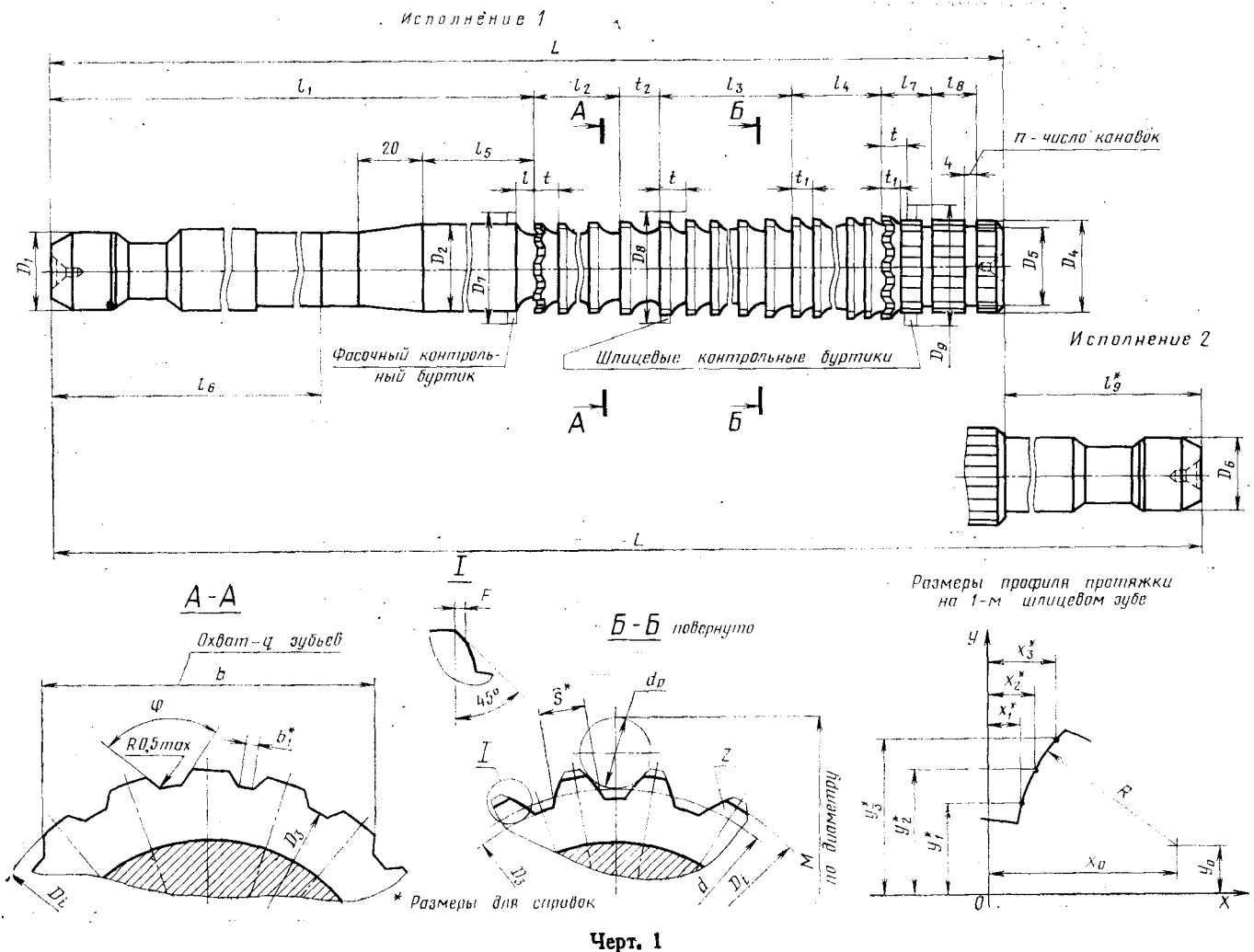
ОКП 39 2340

Постановлением Государственного комитета СССР по стандартам от 3 марта 1982 г. № 936 срок введения установлен

с 01.01. 1984 г.

**Несоблюдение стандарта преследуется по закону**

1. Настоящий стандарт распространяется на однопроходные протяжки диаметром от 15 до 90 мм, модулем от 1 до 2,5 мм, предназначенные для обработки шлицевых втулок с эвольвентным профилем по ГОСТ 6033-80 с центрированием по наружному диаметру.
2. Конструкция и размеры протяжек должны соответствовать указанным на черт. 1 и в табл. 1, 2, 3.



3. Размеры протягиваемого отверстия и усилие протягивания должны соответствовать указанным на черт. 2 и в табл. 4.

4. Наибольшие расчетные усилия протягивания  $P$  указаны для обработки деталей из стали I—V групп обрабатываемости по ГОСТ 20365—74.

Для определения усилия протягивания для закаленных сталей и других материалов следует величину  $P$  умножить на коэффициент  $K$ , указанный в табл. 5.

Таблица 5

Обозначение материала	Твердость HB	$K$
Сталь I—V групп обрабатываемости в закаленном состоянии	<285	1,2
	285...335	1,3
	336...375	1,4
Иструментальные легированные, быстрорежущие стали и сталь марки ШХ15	204...229	
Чугуны VI и VII групп обрабатываемости	<229	0,5
	≥229	0,7
Бронзы, латуни VIII и IX групп обрабатываемости	<110	0,4
	Алюминиевые сплавы X группы обрабатываемости	

5. Центровые отверстия — формы В или Т по ГОСТ 14034—74.

Протяжки с диаметром хвостовика 18 мм и менее допускается изготавливать с центровыми отверстиями формы А.

6. Хвостовики — типа 2, исполнения 1 по ГОСТ 4044—70.

Изготовление протяжек с хвостовиком типа 2 исполнений 2, 3 или 4 оговаривается заказом.

Лыски на хвостовиках должны располагаться перпендикулярно оси впадины профиля протяжки.

Допуск перпендикулярности на 10 мм ширины лыски не должен превышать, мм:

для протяжек диаметром до 40 мм . . . 0,020

» » » более 40 мм . . . 0,015.

Длина лыски на заднем хвостовике оговаривается заказом.

7. Неуказанные предельные отклонения размеров:

отверстий H14, валов h14, остальных  $\pm \frac{IT14}{2}$ .

8. Допуск симметричности боковых поверхностей фасочных зубьев относительно боковых поверхностей шлицевых зубьев не должен превышать 0,05 мм.

9. Форма и размеры профиля зубьев протяжек, группы заточки, форма передней грани зубьев протяжек — по ГОСТ 20365—74.

10. Задний угол зубьев протяжек должен быть:

черновых и переходных . . . . . 3°

чистовых . . . . . 2°

калибрующих . . . . . 1°

11. Пределы длины протягивания заготовок из чугуна, бронзы и латуни — справочные. Для протягивания заготовок из этих материалов с длиной протягивания, превышающей верхний предел длины протягивания по стали, следует заказывать протяжки по специальным чертежам с увеличенной длиной до первого зуба  $l_1$  и соответственно общей длиной протяжки.

Примечание. Длины протягивания указаны для протяжек из быстрорежущей стали по ГОСТ 19265—73 и стали марки ХВГ по ГОСТ 5950—73.

12. Для протягивания отверстий в деталях из стали V группы обрабатываемости протяжки с подачей более 0,05 мм на сторону по данному стандарту применять не рекомендуется.

13. Типовой чертеж протяжки указан в справочном приложении.

14. Технические требования — по ГОСТ 6767—79.

Таблица 1

Размеры в мм

Обозначение протяжки	Приме- няе- мость 1	Обозначение протяжки	Приме- няе- мость 2	D × m	z	Сочетание полей допу- сков D и e	S	D <sub>1</sub>	D <sub>2</sub>	D <sub>3</sub> не бо- лее	D <sub>4</sub> (пред. откл. -0,2)	D <sub>5</sub>	D <sub>6</sub>	D <sub>7</sub>	D <sub>8</sub>	D <sub>9</sub>	L		t	t <sub>1</sub>	t <sub>2</sub>	t <sub>3</sub>	t <sub>4</sub>
																	Испол- нение 1	Испол- нение 2					
2403-0307		—		15×1	13	H7—9H	2,146	13,0	12,6	14,7	11	15,2	14,0	15,2	15,2	500	—	4,0	238	54	114		
2403-0308		—				H8—11H	2,202	12								525			238	60	150		40,5
2403-0309		—		16×1	14	H7—9H	2,146	14,0	13,6	15,7	12	16,3	15,0	16,3	16,3	475			246	72	144		
2403-0311		—				H8—11H	2,202									550			238	66	192		
2403-0312		—				H7—9H	2,146									575			250	72	160		
2403-0313		—		17×1	15	H8—11H	2,202	15,0	14,6	16,7	13	17,3	17,0	17,3					263	99	220		
2403-0314		—				H7—9H	2,146	16,0	15,6	17,7	14	18,4	18,0	18,4					250	72	160		
2403-0315		—				H8—11H	2,202									700			268	90	200		
2403-0316		—		18×1	16	H7—9H	2,146	16,0	15,6	17,7	14	18,4	17,0	18,4					268	99	220		
2403-0317		—				H8—11H	2,202	18,0	17,6	19,7	16	20,5	19,0	20,5					268	90	200		
2403-0318		2403-0319				H7—9H	2,146						12			675			250	72	160		
2403-0321		2403-0322		20×1	18	H8—11H	2,202	16	18,0	19,7	16	20,5	20,0	20,5					268	90	200		
2403-0323		—				H7—9H	2,146									675			268	90	200		
2403-0324		—				H8—11H	2,202									675			268	90	200		
2403-0325		2403-0326				H7—9H	2,146									675			268	90	200		
2403-0327		2403-0328				H8—11H	2,202	18	20,0	21,7	18	22,5	21,0	22,5					268	90	200		
2403-0329		2403-0331		22×1	20	H7—9H	2,146		19,6	21,7	18	22,5	21,0	22,5					268	90	200		
2403-0332		2403-0333				H8—11H	2,202									675			268	90	200		
2403-0334		2403-0335				H7—9H	1,569									675			268	90	200		
2403-0336		2403-0337				H8—11H	1,625									675			268	90	200		
2403-0338		2403-0339		25×1	24	H7—9H	1,569	22	23,0	24,7	21	25,7	24,0	25,7					268	90	200		
2403-0341		2403-0342				H8—11H	1,625									675			268	90	200		
2403-0343		2403-0344				H7—9H	2,153									675			268	90	200		
2403-0345		2403-0346				H8—11H	2,215									675			268	90	200		
2403-0347		2403-0348		28×1	26	H7—9H	2,153	25	26,0	27,7	24	28,5	27,0	28,5					268	90	200		
2403-0349		2403-0351				H8—11H	2,215									675			268	90	200		



Продолжение табл. 1

Размеры в мм

Обозначение протяжки	Приме- няе- мость	Обозначение протяжки	Приме- няе- мость	$D \times m$	$z$	Сочетание полей допус- ков $D$ и $e$	$S$	$D_1$	$D_2$	$D_{20}$ не бо- лее	$D_3$ (пред. откл. -0,2)	$D_4$	$D_5$	$D_6$	$D_7$	$D_8$	$D_9$	$L$		$l$	$l_1$	$l_2$	$l_3$	$l_4$
																		Испол- нение 1	Испол- нение 2					
2403-0352		2403-0353		30×1	28	Н7—9H	2,153	25	28,0	27,6	29,7	26	29,0	30,5	30,5	30,5	30,5	625	750	7,0	293	77	132	63,0
2403-0354		2403-0355	2,215				2,153																	
2403-0356		2403-0357		32×1	30	Н8—11H	2,153	28	30,0	29,6	31,7	28	31,0	32,6	32,6	32,6	32,6	625	750	6,5	298	60	150	63,0
2403-0358		2403-0359	2,215				2,153																	
2403-0361		2403-0362		35×1	34	Н7—9H	1,576	33,0	32,6	34,7	31	34	34,0	35,6	35,6	35,6	35,6	650	775	6,5	308	60	150	63,0
2403-0363		2403-0364	1,638				1,576																	
2403-0365		2403-0366		38×1	36	Н8—11H	2,153	36	36,0	35,6	37,7	34	37,0	38,6	38,6	38,6	38,6	625	750	7,0	314	66	132	63,0
2403-0367		2403-0368	2,215				2,153																	
2403-0369		2403-0371		40×1	38	Н7—9H	2,153	36	38,0	37,6	39,7	36	36	39,0	40,7	40,7	40,7	700	825	8,0	350	72	144	72,0
2403-0372		2403-0373	2,215				2,153																	
2403-0374		2403-0375		17×1,25	12	Н8—11H	2,380	14,5	14,1	16,7	12	15,3	17,2	—	—	—	—	500	—	4,0	238	42	138	40,5
2403-0376		2403-0377	2,436				2,380																	
2403-0378		2403-0379		18×1,25	13	Н7—9H	2,236	15,5	15,1	17,7	13	16,3	18,3	18,3	18,3	18,3	18,3	625	—	4,0	238	72	240	40,5
2403-0381		2403-0382	2,292				2,236																	
2403-0383		2403-0384		20×1,25	14	Н8—11H	2,669	16	17,5	17,1	19,7	15	18,3	20,2	20,2	20,2	20,2	600	700	4,7	250	176	176	49,5
2403-0385		2403-0386	2,725				2,669																	
2403-0387		2403-0388		2403-0402	14	Н7—9H	2,669	16	17,5	17,1	19,7	15	18,3	20,2	20,2	20,2	20,2	600	700	4,7	250	176	176	49,5
2403-0389		2403-0391	2,725				2,669																	
2403-0392		2403-0393		2403-0404	14	Н8—11H	2,669	16	17,5	17,1	19,7	15	18,3	20,2	20,2	20,2	20,2	600	700	4,7	250	176	176	49,5
2403-0394		2403-0395	2,725				2,669																	
2403-0396		—		2403-0404	14	Н7—9H	2,669	16	17,5	17,1	19,7	15	18,3	20,2	20,2	20,2	20,2	600	700	4,7	250	176	176	49,5
2403-0397		—					2,669																	
2403-0398		—		2403-0404	14	Н8—11H	2,669	16	17,5	17,1	19,7	15	18,3	20,2	20,2	20,2	20,2	600	700	4,7	250	176	176	49,5
2403-0399		—					2,669																	
2403-0401		2403-0402		2403-0404	14	Н7—9H	2,669	16	17,5	17,1	19,7	15	18,3	20,2	20,2	20,2	20,2	600	700	4,7	250	176	176	49,5
2403-0403		2403-0404	2,725				2,669																	



Продолжение табл. 1

Размеры в мм

Обозначение протяжки	Применяемость	Обозначение протяжки	Применяемость	D×m	z	Сочетание полей допусков D и e	S	D <sub>1</sub>	D <sub>2</sub>	D <sub>3</sub> не более	D <sub>4</sub> (предел откл. ±0,2)	D <sub>5</sub>	D <sub>6</sub>	D <sub>7</sub>	D <sub>8</sub>	D <sub>9</sub>	L		t	l <sub>1</sub>	l <sub>2</sub>	l <sub>3</sub>	l <sub>4</sub>	
																	Исполнение 1	Исполнение 2						
2403-0405		2403-0406				H7—9H	2,380											575	675	4,7	250	56	176	49,5
2403-0407		2403-0408		22×1,25	16	H8—11H	2,436	18	19,5	19,1	21,7	17	20,5	22,3				700	800	5,5	268	90	220	63,0
2403-0409		2403-0411				H7—9H	2,380																	
2403-0412		2403-0413				H8—11H	2,436																	
2403-0414		2403-0415				H7—9H	2,669																	
2403-0416		2403-0417		25×1,25	18	H8—11H	2,725	20	22,5	22,1	24,7	20	23,5	25,2				625	725		263	63	198	54,0
2403-0418		2403-0419				H7—9H	2,669																	
2403-0421		2403-0422				H8—11H	2,725																	
2403-0423		2403-0424				H7—9H	2,243																	
2403-0425		2403-0426		28×1,25	21	H8—11H	2,305	22	25,5	25,1	27,7	23	26,5	28,3				675	775	5,5	288	70	190	63,0
2403-0427		2403-0428				H7—9H	2,243																	
2403-0429		2403-0431				H8—11H	2,305																	
2403-0432		2403-0433				H7—9H	2,676																	
2403-0434		2403-0435		30×1,25	22	H8—11H	2,738	25	27,5	27,1	29,7	25	28,5	30,3				650	775	7,0	303	104	234	81,0
2403-0436		2403-0437				H7—9H	2,676																	
2403-0438		2403-0439				H8—11H	2,738																	
2403-0441		2403-0442				H7—9H	2,387																	
2403-0443		2403-0444		32×1,25	24	H8—11H	2,449	28	29,5	29,1	31,7	27	30,5	32,4				675	800	6,5	298	60	200	63,0
2403-0445		2403-0446				H7—9H	2,387																	
2403-0447		2403-0448				H8—11H	2,449					25												
2403-0449		2403-0451				H7—9H	2,676																	
2403-0452		2403-0453		35×1,25	26	H8—11H	2,738		32,5	32,1	34,7	30	33,5	35,4				675	800	6,5	298	70	190	63,0
2403-0454		2403-0455				H7—9H	2,676																	
2403-0456		2403-0457				H8—11H	2,738																	
2403-0458		2403-0459				H7—9H	2,243																	
2403-0461		2403-0462		38×1,25	29	H8—11H	2,305	32	35,5	35,1	37,7	33	36,5	38,5				675	800	7,0	314	66	176	63,0

Продолжение табл. 1

## Размеры в мм

Обозначение проточки		$l_5$	$l_6$	$l_7$	$l_8$	$l_9$	Зубья черновые и переходные			Зубья чистовые и калиброванные (число зубьев — 10)		$t_2$	$b$ (пред. откл. — 0,04)	$b_1$	$\varphi$ (пред. откл. $\pm 1^\circ$ )	$q$	$F$ не более	$C$		$n$	
Исполнение 1	Исполнение 2						Число зубьев	$f$	Номер проф. Фля	$t_1$	Номер проф. Фля							На фасонном кон-рольном буртке	На фасонном ланном		Исполнение 1
						фасонных	шлицевых														
2403-0405	2403-0406	25	190	—	—	8	8	5	5,5	3	14	0,22	15,72	0,22	112°30'	0,144	0,169	1			
2403-0407	2403-0408			20	14	10	22	6	7,0	4	15										
2403-0409	2403-0411	35	198			8			6,0	3	14		16,60	0,48	100°00'	0,156	0,181	2			
2403-0412	2403-0413				12	9			8,0	5	15										
2403-0414	2403-0415					9			7,0	4											
2403-0416	2403-0417					8			9,0	5											
2403-0418	2403-0419	45	198		16	9	21	7	8,0	4											
2403-0421	2403-0422					8			7,0	4											
2403-0423	2403-0424	35	218		22	8	19	6	7,0	4											
2403-0425	2403-0426					9			9,0	5											
2403-0427	2403-0428	45	223		—	9	18	8	9,0	5	17	19,41		0,37	103°08'	0,169	0,194	1			
2403-0429	2403-0431					7			7,0	4											
2403-0432	2403-0433	40	218		12	7	16	8	7,0	4	15					0,10	0,162	0,194			
2403-0434	2403-0435					8			10,0	6	17										
2403-0436	2403-0437	50	223		16	8	15	9	10,0	6											
2403-0438	2403-0439					7			7,0	4	14										
2403-0441	2403-0442	45	218		20	7	20	7	7,0	4											
2403-0443	2403-0444					7			10,0	6	17										
2403-0445	2403-0446	60	227		24	7	16	9	10,0	6											
2403-0447	2403-0448					8			7,0	4	14										
2403-0449	2403-0451	45	218		14	8	19	7	7,0	4	14										
2403-0452	2403-0453					9			10,0	6	17										
2403-0454	2403-0455	60	227		24	9	16	9	10,0	6											
2403-0456	2403-0457					7			7,0	4	15										
2403-0458	2403-0459	45	234		20	7	16	8	7,0	4											
2403-0461	2403-0462					7			7,0	4	15	26,50		0,43	99°24'	0,169	0,200	2			



Продолжение табл. 1

Размеры в мм

Обозначение протяжки	Приме- ние- мость	Обозначение протяжки	Приме- ние- мость	D × m	z	Сочетание полей допу- сков D и e	S	D <sub>1</sub>	D <sub>2</sub>	D <sub>3</sub> не бо- лее	D <sub>4</sub> (пред. откл. -0,2)	D <sub>5</sub>	D <sub>6</sub>	D <sub>7</sub>	D <sub>8</sub>	D <sub>9</sub>	L		I	I <sub>1</sub>	I <sub>2</sub>	I <sub>3</sub>	I <sub>4</sub>
																	Испол- нение 1	Испол- нение 2					
2403-0463		2403-0464		38 × 1,25	29	H7-9H	2,243	32	35,5	35,1	37,7	33	38,5	36,5	38,5	38,5	850	975	9,5	337	90	240	99,0
2403-0465		2403-0466				H8-11H	2,305										750	875	8,0	330	72	192	72,0
2403-0467		2403-0468				H7-9H	2,676		37,5	37,1	39,7	35	40,4	38,5	40,4	40,4	850	975	9,5	375	84	224	90,0
2403-0469		2403-0471		40 × 1,25	30	H8-11H	2,738										750	875	8,0	350	72	192	72,0
2403-0472		2403-0473				H7-9H	2,676										850	975	9,5	375	84	224	90,0
2403-0474		2403-0475				H8-11H	2,738	36									750	875	8,0	350	72	192	72,0
2403-0476		2403-0477				H7-9H	2,387										850	975	9,5	375	84	224	90,0
2403-0478		2403-0479		42 × 1,25	32	H8-11H	2,449		39,5	39,1	41,7	37	42,5	40,5	42,5	42,5	775	900	8,0	371	72	192	72,0
2403-0481		2403-0482				H7-9H	2,387										850	975	9,5	375	84	224	90,0
2403-0483		2403-0484				H8-11H	2,449										775	900	8,0	371	72	192	72,0
2403-0485		2403-0486				H7-9H	2,676		42,5	42,1	44,7	40	45,4	43,5	45,4	45,4	900	1025	9,5	397	90	225	99,0
2403-0487		2403-0488		45 × 1,25	34	H8-11H	2,738										775	900	8,0	371	72	192	72,0
2403-0489		2403-0491				H7-9H	2,676										900	1025	9,5	397	90	225	99,0
2403-0492		2403-0493				H8-11H	2,738	40									775	900	8,0	371	72	192	72,0
2403-0494		2403-0495				H7-9H	2,243										900	1025	9,5	397	90	225	99,0
2403-0496		2403-0497		48 × 1,25	37	H8-11H	2,305		45,5	45,1	47,7	43	48,6	46,5	48,6	48,6	775	900	8,0	371	72	192	72,0
2403-0498		2403-0499				H7-9H	2,243										900	1025	9,5	397	90	225	99,0
2403-0501		2403-0502				H8-11H	2,305										775	900	8,0	371	72	192	72,0
2403-0503		2403-0504				H7-9H	2,676										900	1025	9,5	397	90	225	99,0
2403-0505		2403-0506		50 × 1,25	38	H8-11H	2,738		47,5	47,1	49,7	45	50,5	48,5	50,5	50,5	775	900	8,0	371	72	192	72,0
2403-0507		2403-0508				H7-9H	2,676										900	1025	11,0	403	96	208	99,0
2403-0509		2403-0511				H8-11H	2,738										650	—	—	—	—	—	—
2403-0512		—		20 × 1,5	12	H7-9H	2,614	16	17,0	16,6	19,6	15	20,0	18,0	20,0	20,0	600	—	—	—	—	—	—
2403-0513		—				H8-11H	2,670										600	—	—	—	—	—	—
2403-0514		2403-0515		22 × 1,5	13	H7-9H	2,903	18	19,0	18,6	21,6	17	22,0	20,0	22,0	22,0	600	700	4,7	250	56	192	49,5
2403-0516		2403-0517				H8-11H	2,959										600	700	—	—	—	—	—

Продолжение табл. 1

## Размеры в мм

Обозначение проточки		l <sub>5</sub>	l <sub>6</sub>	l <sub>7</sub>	l <sub>8</sub>	l <sub>9</sub>	Зубья черновые и переходные			f <sub>2</sub>	b	b <sub>1</sub>	φ (пред. откл. ±1°)	q	F <sub>н</sub> бо-лее	C		
Исполнение 1	Исполнение 2						Число зубьев	фасоч-ных	шлиде-вых							l	Номер про-филля	Зубья чисто-вые и калибру-ющие (число зубьев—10)
							фасоч-ных	шлиде-вых	l	Номер про-филля	Зубья чисто-вые и калибру-ющие (число зубьев—10)	f <sub>1</sub>	Номер про-филля	На фасоч-ном конт-роле	На пос-ледем фасочном зубе			
2403-0463	2403-0464	65	237	25	16				15	10	11,0	7	17	26,50	0,43	99°24'	0,212	0,244
2403-0465	2403-0466	50	265	22					12	9	8,0	5	15	27,24	0,52	96°00'	0,188	0,219
2403-0467	2403-0468	70	270	24	14				14	10	10,0	6	16				0,212	0,244
2403-0469	2403-0471	50	265	22	16				12	9	8,0	5	15	29,97	0,42	101°16'	0,188	0,219
2403-0472	2403-0473	70	270	24	14				14	10	10,0	6	16				0,212	0,244
2403-0474	2403-0475	55	280	22	12				12	9	8,0	5	15	30,85	0,52	95°36'	0,194	0,225
2403-0476	2403-0477	80	288	26	14				15	10	11,0	7	17				0,225	0,256
2403-0478	2403-0479	55	280	22	12				12	9	8,0	5	15				0,194	0,225
2403-0481	2403-0482	70	270	24	14				14	10	10,0	6	16				0,212	0,244
2403-0483	2403-0484	80	288	26	14				12	9	8,0	5	15				0,194	0,225
2403-0485	2403-0486	55	280	22	12				15	10	11,0	7	17				0,225	0,256
2403-0487	2403-0488	80	288	26	13				16	9	8,0	5	15				0,194	0,225
2403-0489	2403-0491	55	280	22	12				16	9	8,0	5	15				0,194	0,225
2403-0492	2403-0493	80	288	26	12				15	10	11,0	7	17				0,225	0,256
2403-0494	2403-0495	55	280	22	12				16	9	8,0	5	15				0,194	0,225
2403-0496	2403-0497	80	288	26	13				15	10	11,0	7	17				0,225	0,256
2403-0498	2403-0499	55	280	22	12				16	9	8,0	5	15				0,194	0,225
2403-0501	2403-0502	80	288	26	12				15	10	11,0	7	17				0,225	0,256
2403-0503	2403-0504	55	280	22	12				16	9	8,0	5	15				0,194	0,225
2403-0505	2403-0506	80	288	26	12				13	11	11,0	7	17				0,225	0,256
2403-0507	2403-0508	55	280	22	14				16	9	8,0	5	15				0,194	0,225
2403-0509	2403-0511	80	288	26	14				13	11	11,0	7	17				0,225	0,256
2403-0512	—	25	190	20	12		10	28	8	5	5,5	3	14	14,18	0,23	120°00'	0,162	—
2403-0513	—						8	24	8	5	5,5	3	14	14,98	0,45	110°42'	0,150	0,175
2403-0514	2403-0515						8	24	8	5	5,5	3	14	14,98	0,45	110°42'	0,150	0,175
2403-0516	2403-0517						8	24	8	5	5,5	3	14	14,98	0,45	110°42'	0,150	0,175

Продолжение табл. 1

## Размеры в мм

Обозначение протяжки	Приме- ние- мость	Обозначение протяжки	Приме- ние- мость	$D \times m$	$z$	Сочетание полей допус- ков $D$ и $e$	$S$	$D_1$	$D_2$	$D_3$	$D_4$ (пред. откл. -0,2)	$D_5$	$D_6$	$D_7$	$D_8$	$D_9$	$L$		$t$	$t_1$	$t_2$	$t_3$	$t_4$	
																	Испол- нение 1	Испол- нение 2						
2403-0518				22×1,5	13	H7-9H	2,903	18	19,0	18,6	21,6	17	—	20,0	22,0	750	—	5,5	268	110	260	63,0		
2403-0519						H8-11H	2,959												263	72	198	54,0		
2403-0521		2403-0522				H7-9H	2,903																	
2403-0523		2403-0524		25×1,5	15	H8-11H	2,959	20	22,0	21,6	24,6	20		23,0	25,0									
2403-0525		2403-0526				H7-9H	2,903																	
2403-0527		2403-0528				H8-11H	2,959					18									278	120	252	72,0
2403-0529		2403-0531				H7-9H	2,910																	
2403-0532		2403-0533		28×1,5	17	H8-11H	2,972	22	25,0	24,6	27,6	23		26,0	28,2						288	70	210	63,0
2403-0534		2403-0535				H7-9H	2,910																	
2403-0536		2403-0537				H8-11H	2,972														303	104	260	81,0
2403-0538		2403-0539				H7-9H	3,199																	
2403-0541		2403-0542		30×1,5	18	H8-11H	3,261	25	27,0	26,6	29,6	25		28,0	30,0						293	77	220	63,0
2403-0543		2403-0544				H7-9H	3,199																	
2403-0545		2403-0546				H8-11H	3,261														308	98	280	90,0
2403-0547		2403-0548				H7-9H	2,621																	
2403-0549		2403-0551		32×1,5	20	H8-11H	2,683	29,0	29,0	28,6	31,6	27		30,0	32,4						298	70	240	63,0
2403-0552		2403-0553				H7-9H	2,621																	
2403-0554		2403-0555				H8-11H	2,683	28				25									322	112	322	90,0
2403-0556		2403-0557				H7-9H	2,621																	
2403-0558		2403-0559		35×1,5	22	H8-11H	2,683	32,0	32,0	31,6	34,6	30		33,0	35,4						298	80	230	63,0
2403-0561		2403-0562				H7-9H	2,621																	
2403-0563		2403-0564				H8-11H	2,683	32	35,0	34,6	37,6	33		36,0	38,4						322	112	294	90,0
2403-0565		2403-0566				H7-9H	2,621																	
2403-0567		2403-0568		38×1,5	24	H8-11H	2,683	32	35,0	34,6	37,6	33		36,0	38,4						314	66	231	63,0
2403-0569		2403-0571				H7-9H	2,621																	
2403-0572		2403-0573				H8-11H	2,683														337	90	255	99,0

Продолжение табл. 1

Размеры в мм

Обозначение протяжки		l <sub>5</sub>	l <sub>6</sub>	l <sub>7</sub>	l <sub>8</sub>	l <sub>9</sub>	Зубья черновые и переходные			t <sub>2</sub>	b (пред. откл. —0,04)		b <sub>1</sub>	φ (пред. откл. ±1°)	q	F, не более	C		
Исполнение 1	Исполнение 2						Число зубьев фасонных	шлицевых	f		Номер про- филья	Зубья чистовые и калибруемые (число зубьев—10)					t <sub>1</sub>	Номер про- филья	На фасонном контуре
2403-0518	—	—	—	22	—	—	12	26	10	—	7,0	4	15	14,98	0,45	110°42'	—	0,188	1
2403-0519	—	35	—	—	—	—	9	22	9	6	6,0	3	13	—	—	—	—	0,162	3
2403-0521	2403-0522	—	12	—	—	—	11	—	12	8	8,0	5	16	15,53	0,72	96°00'	—	0,194	2
2403-0523	2403-0524	—	13	20	—	100	8	21	10	7	7,0	4	15	19,30	—	106°10'	—	0,169	1
2403-0525	2403-0526	45	—	—	—	—	9	—	13	8	9,0	5	17	—	—	—	—	0,206	3
2403-0527	2403-0528	—	14	—	—	—	—	—	11	8	7,0	4	15	—	—	—	—	0,175	1
2403-0529	2403-0531	35	—	22	—	—	20	—	14	9	10,0	6	17	19,90	0,70	100°00'	0,12	—	—
2403-0532	2403-0533	45	14	—	—	—	8	—	14	9	7,0	4	15	—	—	—	—	0,212	3
2403-0534	2403-0535	—	—	—	—	—	—	—	10	7	7,0	4	15	—	—	—	—	—	—
2403-0536	2403-0537	45	14	—	—	—	9	—	11	8	7,0	4	15	—	—	—	—	0,175	1
2403-0538	2403-0539	40	—	22	—	—	—	20	11	8	7,0	4	15	—	—	—	—	0,206	3
2403-0541	2403-0542	—	—	—	—	—	—	—	14	9	10,0	6	17	—	—	—	—	—	—
2403-0543	2403-0544	50	14	—	—	—	8	—	14	9	10,0	6	17	—	—	—	—	0,212	3
2403-0545	2403-0546	—	—	—	—	—	—	—	14	9	10,0	6	17	—	—	—	—	—	—
2403-0547	2403-0548	45	13	—	—	—	—	24	10	7	7,0	4	15	—	—	—	—	0,181	2
2403-0549	2403-0551	—	—	20	—	—	—	—	10	7	7,0	4	15	—	—	—	—	—	—
2403-0552	2403-0553	60	14	24	—	—	9	23	14	9	10,0	6	17	22,82	0,51	108°00'	—	0,231	3
2403-0554	2403-0555	—	—	—	—	—	—	—	14	9	10,0	6	17	—	—	—	—	—	—
2403-0556	2403-0557	45	13	20	—	—	—	—	10	7	7,0	4	15	—	—	—	—	0,181	2
2403-0558	2403-0559	—	—	—	—	—	—	—	14	9	10,0	6	17	—	—	—	—	0,225	3
2403-0561	2403-0562	60	16	24	—	—	—	21	14	9	10,0	6	17	23,47	0,65	98°22'	—	0,181	2
2403-0563	2403-0564	—	—	—	—	—	—	—	11	8	7,0	4	15	—	—	—	—	0,225	3
2403-0565	2403-0566	45	16	20	—	—	7	—	11	8	7,0	4	15	—	—	—	—	0,188	2
2403-0567	2403-0568	—	—	25	—	—	—	—	15	10	11,0	7	17	—	—	—	—	0,212	3
2403-0569	2403-0571	65	—	—	—	—	—	17	15	10	11,0	7	17	27,10	0,56	105°00'	—	0,188	2
2403-0572	2403-0573	—	—	—	—	—	—	—	15	10	11,0	7	17	—	—	—	—	0,212	2

## Размеры в мм

Обозначение протяжки	Приме- ние 1	Обозначение протяжки	Приме- ние 2	D×m	#	Сочетание полей допус- ков D и $\epsilon$	S	D <sub>1</sub>	D <sub>2</sub>	D <sub>2</sub> не бо- лее	D <sub>2</sub> (пред. откл. -0,2)	D <sub>3</sub>	D <sub>3</sub>	D <sub>4</sub>	D <sub>5</sub>	D <sub>6</sub>	D <sub>7</sub>	D <sub>8</sub>	D <sub>9</sub>	D <sub>10</sub>	L		t	t <sub>1</sub>	t <sub>2</sub>	t <sub>3</sub>	t <sub>4</sub>									
																					Исполне- ние 1	Испол- нение 2														
2403-0574		2403-0575				H7—9H	2,910															800	925	8,0	350	72	252	72,0								
2403-0576		2403-0577		40×1,5	25	H8—11H	2,972		37,0	36,6	39,6	35	38,0	40,3								900	1025	9,5	375	84	266	90,0								
2403-0578		2403-0579				H7—9H	2,910																													
2403-0581		2403-0582				H8—11H	2,972																													
2403-0583		2403-0584				H7—9H	3,199	36																												
2403-0585		2403-0586		42×1,5	26	H8—11H	3,261		39,0	38,6	41,6	37	40,0	42,2																						
2403-0587		2403-0588				H7—9H	3,199																													
2403-0589		2403-0591				H8—11H	3,261																													
2403-0592		2403-0593				H7—9H	3,199																													
2403-0594		2403-0595		45×1,5	28	H8—11H	3,261		42,0	41,6	44,6	40	43,0	45,2																						
2403-0596		2403-0597				H7—9H	3,199																													
2403-0598		2403-0599				H8—11H	3,261	40																												
2403-0601		2403-0602				H7—9H	3,199																													
2403-0603		2403-0604		48×1,5	30	H8—11H	3,261		45,0	44,6	47,6	43	46,0	48,3																						
2403-0605		2403-0606				H7—9H	3,199																													
2403-0607		2403-0608				H8—11H	3,261																													
2403-0609		2403-0611				H7—9H	2,621																													
2403-0612		2403-0613		50×1,5	32	H8—11H	2,683		47,0	46,6	49,6	45	48,0	50,5																						
2403-0614		2403-0615				H7—9H	2,621																													
2403-0616		2403-0617				H8—11H	2,683	45																												
2403-0618		2403-0619				H7—9H	2,910																													
2403-0621		2403-0622		52×1,5	33	H8—11H	2,972		49,0	48,6	51,6	47	50,0	52,3																						
2403-0623		2403-0624				H7—9H	2,910																													
2403-0625		2403-0626				H8—11H	2,972																													
2403-0627		2403-0628		55×1,5	35	H7—9H	2,918		52,0	51,6	54,6	50	53,0	55,4																						
2403-0629		2403-0631				H8—11H	2,987	50																												

Продолжение табл. 1

## Размеры в мм

Обозначение проточки		$l_5$	$l_6$	$l_7$	$l_8$	$l_9$	Зубья черновые и переходные			$l_2$	$b$ (пред. откл. —0,04)	$b_1$	$\gamma$ (пред. откл. $\pm 1^\circ$ )	$q$	$F$ , не более	$C$		
Исполнение 1	Исполнение 2						Число зубьев	$f$	Номер профиля							Число зубьев и калибрующие (число зубьев —10)	$l_1$	На фасочном контуре
							Фасочных	Шлицевых		Зубья	На фасочном контуре	На фасочном контуре						
2403-0574	2403-0575	50	265	20				21	12	9	8,0	5	15				0,200	0,231
2403-0576	2403-0577																	
2403-0578	2403-0579	70	270	22				19	14	10	10,0	6	16				0,225	0,256
2403-0581	2403-0582																	
2403-0583	2403-0584	50	265	20	13			21	12	9	8,0	5	15				0,200	0,231
2403-0585	2403-0586																	
2403-0587	2403-0588	70	270	22				19	14	10	10,0	6	16				0,225	0,256
2403-0589	2403-0591																	
2403-0592	2403-0593	55		20				21	12	9	8,0	5	16				0,206	0,238
2403-0594	2403-0595																	
2403-0596	2403-0597	80		25	14			19	15	10	11,0	7	17				0,238	0,269
2403-0598	2403-0599																	
2403-0601	2403-0602	55	280	20	13	125		20	12	9	8,0	5	16				0,206	0,238
2403-0603	2403-0604																	
2403-0605	2403-0606	80		25	14			18	15	10	11,0	7	17				0,238	0,269
2403-0607	2403-0608																	
2403-0609	2403-0611	55		22	13			21	12	9	8,0	5	16				0,206	0,238
2403-0612	2403-0613																	
2403-0614	2403-0615	80	288	26	14			17	16	11	11,0	7	16				0,238	0,269
2403-0616	2403-0617																	
2403-0618	2403-0619	55	280	22	13			21	12	9	8,0	5	16				0,206	0,238
2403-0621	2403-0622																	
2403-0623	2403-0624	80	288	26	14			17	16	11	11,0	7	16				0,238	0,269
2403-0625	2403-0626																	
2403-0627	2403-0628	60	282	24	14			17	16	11	11,0	7	16				0,238	0,269
2403-0629	2403-0631								14	10	10,0	6	6				0,212	0,244

Продолжение табл. 1

Размеры в мм

Обозначение протяжки	Прикре- пяе- мость 1	Обозначение протяжки	Приме- няе- мость 2	D×m	z	Сочетание полей допу- сков D и ε	S	D <sub>1</sub>	D <sub>2</sub>	D <sub>3</sub> не бо- лее	D <sub>4</sub> (пред. откл. -0,2)	D <sub>5</sub>	D <sub>6</sub>	D <sub>7</sub>	D <sub>8</sub>	D <sub>9</sub>	L		l	l <sub>1</sub>	l <sub>2</sub>	l <sub>3</sub>	l <sub>4</sub>	
																	Испол- нение 1	Испол- нение 2						
2403-0632		2403-0633		55×1,5	35	H7-9H	2,918		52,0	51,6	54,6	50		53,0	55,4	55,4		975	1100	11,0	415	96	272	99,0
2403-0634		2403-0635				H8-11H	2,987																	
2403-0636		2403-0637		60×1,5	38	H7-9H	3,207	50	57,0	56,6	59,6		50	58,0	60,4	60,4		850	975	9,5	377	84	238	90,0
2403-0638		2403-0639				H8-11H	3,276																	
2403-0641		2403-0642				H7-9H	3,207																	
2403-0643		2403-0644				H8-11H	3,276																	
2403-0645		2403-0646				H7-9H	4,244						18											
2403-0647		2403-0648		28×2	12	H8-11H	4,306	22	24,0	23,5	27,5	22			27,6									
2403-0649		—				H7-9H	4,244																	
2403-0651		—				H8-11H	4,306																	
2403-0652		2403-0653				H7-9H	4,252																	
2403-0654		2403-0655		30×2	13	H8-11H	4,321		26,0	25,5	29,5	24			29,8									
2403-0656		2403-0657				H7-9H	4,252																	
2403-0658		2403-0659				H8-11H	4,321	25					25											
2403-0661		2403-0662				H7-9H	4,252																	
2403-0663		2403-0664		32×2	14	H8-11H	4,321		28,0	27,5	31,5	26			32,0									
2403-0665		—				H7-9H	4,252																	
2403-0666		—				H8-11H	4,321																	
2403-0667		2403-0668				H7-9H	3,674																	
2403-0669		2403-0671		35×2	16	H8-11H	3,743		31,0	30,5	34,5	29			34,8									
2403-0672		2403-0673				H7-9H	3,674																	
2403-0674		2403-0675				H8-11H	3,743																	
2403-0676		2403-0677				H7-9H	3,097						25											
2403-0678		2403-0679		38×2	18	H8-11H	3,166		34,0	33,5	37,5	32			38,3									
2403-0681		2403-0682				H7-9H	3,097																	
2403-0683		2403-0684				H8-11H	3,166																	

Продолжение табл. 1

## Размеры в мм

Обозначение протяжки		l <sub>5</sub>	l <sub>6</sub>	l <sub>7</sub>	l <sub>8</sub>	l <sub>9</sub>	Зубья черновые и переходные			Зубья чистовые и калибруемые (число зубьев—10)		f <sub>2</sub>	b (пред. откл. —0,04)	b <sub>1</sub>	φ (пред. откл. ±1°)	q	F, не более	C		п
Исполнение 1	Исполнение 2						число фасочных	шлицевых	f	Номер профиля	t <sub>1</sub>							Номер профиля	На фасонном кончике буртинке	
2403-0632	2403-0633	90	290	26				16	11	11,0	7	36,70	0,76	92°18'	9		0,244	0,275	4	
2403-0634	2403-0635	60	282	24	14	125	7	17	10	10,0	6					0,12	0,212	0,244	2	
2403-0636	2403-0637	90	290	26				16	11	11,0	7	41,06	0,75	94°28'	10		0,244	0,275	4	
2403-0638	2403-0639	35	218	20		100	8	31	7	7,0	4						0,194	0,219	1	
2403-0641	2403-0642	45	223	22			10	27		9,0	5		19,92	120°00'			0,231	—	3	
2403-0643	2403-0644	40	218	20	14		8	28	8	7,0	4		20,39	110°42'	4		0,200	0,231	2	
2403-0645	2403-0646	50	223	22		125		25	9	10,0	6						0,238	0,269	3	
2403-0647	2403-0648	45	218	20	13		10	32	7	7,0	4					0,16	0,206	0,238	2	
2403-0649	—	60	227	24	14		11	31	9	10,0	6		20,75	102°42'			0,262	—	2	
2403-0651	—	45	218	20	13			33	7	7,0	4						0,206	0,238	3	
2403-0652	2403-0653	60	227	24	14	125	9	30	9	10,0	6		24,88	112°30'	5		0,256	0,288	3	
2403-0654	2403-0655	45	234	21	16			27	8	7,0	4						0,206	0,238	2	
2403-0656	2403-0657	65	237	25	14		8	23	10	11,0	7		24,99	100°00'			0,238	0,269	3	
2403-0658	2403-0659																			
2403-0661	2403-0662																			
2403-0663	2403-0664																			
2403-0665	—																			
2403-0666	—																			
2403-0667	2403-0668																			
2403-0669	2403-0671																			
2403-0672	2403-0673																			
2403-0674	2403-0675																			
2403-0676	2403-0677																			
2403-0678	2403-0679																			
2403-0681	2403-0682																			
2403-0683	2403-0684																			



Продолжение табл. 1

## Размеры в мм

Обозначение протяжки	Приме- няе- мость	Обозначение протяжки	Приме- няе- мость		D×m	z	Сочетание полей допус- ков D и e	S	D <sub>1</sub>	D <sub>2</sub>	D <sub>3</sub>	D <sub>4</sub> (пред. откл. -0,2)	D <sub>5</sub>	D <sub>6</sub>	D <sub>7</sub>	D <sub>8</sub>	D <sub>9</sub>	L		t <sub>1</sub>	t <sub>2</sub>	t <sub>3</sub>	t <sub>4</sub>		
			Исполнение 1	Исполнение 2														Испол- нение 1	Испол- нение 2						
2403-0685		2403-0686					H7-9H	4,252											875	1000	8,0	320	96	324	72,0
2403-0687		2403-0688			40×2	18	H8-11H	4,321	32	36,0		39,5	34	25					1000	1125	9,5	345	112	378	90,0
2403-0689		2403-0691					H7-9H	4,252																	
2403-0692		2403-0693					H8-11H	4,321																	
2403-0694		2403-0695					H7-9H	3,097																	
2403-0696		2403-0697			42×2	20	H8-11H	3,166	36	38,0		41,5	36						875	1000	8,0	350	84	300*	72,0
2403-0698		2403-0699					H7-9H	3,097											1000	1125	9,5	375	98	350	90,0
2403-0701		2403-0702					H8-11H	3,166																	
2403-0703		2403-0704					H7-9H	3,674																	
2403-0705		2403-0706					H8-11H	3,743																	
2403-0707		2403-0708			45×2	21	H7-9H	3,674	40	41,0	40,5	44,5	39						925	1050	8,0	371	84	336	72,0
2403-0709		2403-0711					H8-11H	3,743											1050	1175	9,5	397	105	375	99,0
2403-0712		2403-0713					H7-9H	4,252																	
2403-0714		2403-0715					H8-11H	4,321											925	1050	8,0	371	84	336	72,0
2403-0716		2403-0717			48×2	22	H7-9H	4,252		44,0	43,5	47,5	42						1050	1175	9,5	397	105	375	99,0
2403-0718		2403-0719					H8-11H	4,321																	
2403-0721		2403-0722					H7-9H	3,097																	
2403-0723		2403-0724					H8-11H	3,166																	
2403-0725		2403-0726			50×2		H7-9H	3,097		46,0	45,5	49,5	44						925	1050	11,0	403	96	368	99,0
2403-0727		2403-0728					H8-11H	3,166																	
2403-0729		2403-0731					H7-9H	4,252																	
2403-0732		2403-0733					H8-11H	4,321																	
2403-0734		2403-0735			52×2		H7-9H	4,252		48,0	47,5	51,5	46						925	1050	8,0	371	84	336	72,0
2403-0736		2403-0737					H8-11H	4,321																	
2403-0738		2403-0739					H7-9H	3,683											1050	1175	11,0	403	96	368	99,0
2403-0741		2403-0742			55×2	26	H8-11H	3,763	50	51,0	50,5	54,5	49	50					950	1075	9,5	377	98	322	90,0

Продолжение табл. 1

## Размеры в мм

Обозначение проточки	Исполнение 1		Исполнение 2		$l_5$	$l_6$	$l_7$	$l_8$	$l_9$	Зубья черновые и переходные			Зубья чисто-выпуклые и калиброванные (число зубьев—10)		$t_2$	b (пред. откл.—0,04)		$b_1$	$\varphi$ (пред. откл. $\pm 1^\circ$ )	q	F, не более	C		
	Исполнение 1	Исполнение 2	Исполнение 1	Исполнение 2						Число фасочных зубьев	Шлицевых выходов	f	Номер профиля	$t_1$		Номер профиля	На фасочном контуре					На фасочном контуре	Исполнение 1	Исполнение 2
2403-0685			50	235	22	14				9	27	12	9	8,0	5		26,46	1,02	100°00'	5		0,219	0,250	
2403-0687			70	240	24							14	10	10,0	6							0,250	0,281	
2403-0689			50	265	22	13					25	12	9	8,0	5	16	29,81	0,77	108°00'			0,219	0,250	
2403-0694			70	270	24							14	10	10,0	6							0,250	0,281	
2403-0696			55		22	14					28	12	9	8,0	5		31,09	0,89	103°08'	6		0,231	0,262	
2403-0698			80		25	13					25	15	10	11,0	7	17						0,262	0,294	
2403-0701			55	282	22	14		125			28	12	9	8,0	5	16						0,231	0,262	
2403-0703			80		25						25	15	10	11,0	7	17						0,262	0,294	
2403-0705			55		22	14					28	12	9	8,0	5		32,17	1,05	98°22'			0,231	0,262	
2403-0707			80		25	13					25	15	10	11,0	7	17						0,262	0,294	
2403-0709			55	282	22	14					28	12	9	8,0	5	16						0,231	0,262	
2403-0712			80		25						25	15	10	11,0	7	17						0,262	0,294	
2403-0714			55		22	14					28	12	9	8,0	5		35,52	0,86	105°00'	7		0,231	0,262	
2403-0716			80		25	13					25	15	10	11,0	7	17						0,262	0,294	
2403-0718			55	282	22	14					28	12	9	8,0	5	16						0,231	0,262	
2403-0721			80		25						25	15	10	11,0	7	17						0,262	0,294	
2403-0723			55		22	14					28	12	9	8,0	5		37,06	0,92	105°00'			0,231	0,262	
2403-0725			80	288	26	16					23	16	11	11,0	7	18						0,262	0,294	
2403-0727			55		22	14					28	12	9	8,0	5	16						0,231	0,262	
2403-0729			80	282	22	14					28	12	9	8,0	5	16						0,231	0,262	
2403-0732			55		26	16					23	16	11	11,0	7	18						0,262	0,294	
2403-0734			80	288	26	16					23	16	11	11,0	7	18						0,262	0,294	
2403-0736			60	282	24	14					23	14	10	10,0	6	16						0,238	0,269	
2403-0738																								
2403-0741																								
2403-0686																								
2403-0688																								
2403-0691																								
2403-0693																								
2403-0695																								
2403-0697																								
2403-0699																								
2403-0702																								
2403-0704																								
2403-0706																								
2403-0708																								
2403-0711																								
2403-0713																								
2403-0715																								
2403-0717																								
2403-0719																								
2403-0722																								
2403-0724																								
2403-0726																								
2403-0728																								
2403-0731																								
2403-0733																								
2403-0735																								
2403-0737																								
2403-0739																								
2403-0742																								

Продолжение табл. 1

Размеры в мм

Обозначение протяжки	Приме- нае- мость	Обозначение протяжки	Приме- нае- мость	D × t	z	Сочетание полей допус- ков D и ε	S	D <sub>1</sub>	D <sub>2</sub>	D <sub>3</sub> не бо- лее	D <sub>4</sub> (пред. откл. -0,2)	D <sub>5</sub>	D <sub>6</sub>	D <sub>7</sub>	D <sub>8</sub>	D <sub>9</sub>	L		t <sub>1</sub>	t <sub>2</sub>	t <sub>3</sub>	t <sub>4</sub>	
																	Испол- нение 1	Испол- нение 2					
2403-0743		2403-0744		55 × 2	26	H7-9H	3,683		51,0	50,5	54,5	49			55,3		1075	1200	11,0	415	112	368	99,0
2403-0745		2403-0746				H8-11H	3,763										950	1075	9,5	377	98	322	90,0
2403-0747		2403-0748		60 × 2	28	H7-9H	4,261		56,0	55,5	59,5	54			60,2				11,0	415	112	368	99,0
2403-0749		2403-0751				H8-11H	4,341										1075	1200	11,0	415	112	368	99,0
2403-0752		2403-0753				H7-9H	4,261	50															
2403-0754		2403-0755				H8-11H	4,341																
2403-0756		2403-0757				H7-9H	3,683		61,0	60,5	64,5	59			65,4	65,4	950	1075	9,5	377	98	322	90,0
2403-0758		2403-0759		65 × 2	31	H8-11H	3,763										1125	1250	12,0	425	126	360	117,0
2403-0761		2403-0762				H7-9H	3,683																
2403-0763		2403-0764				H8-11H	3,763																
2403-0765		2403-0766				H7-9H	3,106		66,0	65,5	69,5	64	50		70,5	70,5	1000	1125	9,5	411	98	322	90,0
2403-0767		2403-0768		70 × 2	34	H8-11H	3,186																
2403-0769		2403-0771				H7-9H	3,106																
2403-0772		2403-0773				H8-11H	3,186																
2403-0774		2403-0775				H7-9H	3,683		71,0	70,5	74,5	69			75,2		1000	1125	9,5	411	84	336	90,0
2403-0776		2403-0777		75 × 2	36	H8-11H	3,763	63															
2403-0778		2403-0779				H7-9H	3,683																
2403-0781		2403-0782				H8-11H	3,763																
2403-0783		2403-0784				H7-9H	4,261		76,0	75,5	79,5	74			80,4	80,4	1000	1125	9,5	411	98	322	90,0
2403-0785		2403-0786		80 × 2	38	H8-11H	4,341																
2403-0787		2403-0788				H7-9H	4,261																
2403-0789		2403-0791				H8-11H	4,341																
2403-0792		2403-0793				H7-9H	5,297						25										
2403-0794		2403-0795		35 × 2,5	12	H8-11H	5,366	28	30,0	29,5	34,4	28			35,0		925	1050	6,5	298	90	420	63,0
2403-0796		—				H7-9H	5,297																
2403-0797		—				H8-11H	5,366																

Продолжение табл. 1

## Размеры в мм

Обозначение протяжки		l <sub>5</sub>	l <sub>6</sub>	l <sub>7</sub>	l <sub>8</sub>	l <sub>9</sub>	Зубья черновые и переходные			Зубья чистовые и камибурущие (число зубьев—10)		f <sub>2</sub>	b (пред. откл.—0,04)		b <sub>1</sub>	φ (пред. откл. ±1°)	q	F, не более	C	
Исполнение 1	Исполнение 2						Число зубьев	f	Номер профиля	f <sub>1</sub>	Номер профиля		фасочных	шлицевых					На фасочном контуре	На фасочном конусе
2403-0743	2403-0744	90	290		16		16	11	7	18	37,06	1,00	96°50'	7	0,269	0,300	3			
2403-0745	2403-0746																			
2403-0747	2403-0748	60	282	24	14		14	10	6	17	42,76	0,93	102°52'	8	0,238	0,269	2			
2403-0749	2403-0751																			
2403-0752	2403-0753	90	290		16		16	11	7	18					0,269	0,300	3			
2403-0754	2403-0755																			
2403-0756	2403-0757	60	282		14		14	10	6	16	42,95	1,09	92°36'		0,238	0,269	2			
2403-0758	2403-0759																			
2403-0761	2403-0762	100	290	27	14		18	12	8	18					0,281	0,312	4			
2403-0763	2403-0764																			
2403-0765	2403-0766	70	306	24			14	10	6	16					0,250	0,281	3			
2403-0767	2403-0768																			
2403-0769	2403-0771	110	310	27	13	125	18	12	8	18	47,79	1,02	95°36'	9	0,288	0,319	4			
2403-0772	2403-0773																			
2403-0774	2403-0775	70	306	24	14		14	10	6	17					0,250	0,281	3			
2403-0776	2403-0777																			
2403-0778	2403-0779	110	310	27	13		18	12	8	18	53,36	0,96	100°00'	10	0,288	0,319	4			
2403-0781	2403-0782																			
2403-0783	2403-0784	70	306	24	14		14	10	6	17					0,250	0,281	3			
2403-0785	2403-0786																			
2403-0787	2403-0788	110	320	28			19	12	9	19	54,65	1,10	94°28'		0,306	0,338	4			
2403-0789	2403-0791																			
2403-0792	2403-0793	45	218	20	13		10	7	4	16					0,231	0,262	2			
2403-0794	2403-0795																			
2403-0796	—	60	227	24	14	—	14	9	6	18	24,88	0,94	120°00'	4	0,288	—	3			
2403-0797	—																			

Продолжение табл. 1

Размеры в мм

Обозначение протяжки	Применяемость	Обозначение протяжки	Применяемость	D×m	n	Сочетание полей допусков D и d	S	D <sub>1</sub>	D <sub>2</sub>	D <sub>3</sub> (не более)	D <sub>4</sub> (пред. откл. -0,2)	D <sub>5</sub>	D <sub>6</sub>	D <sub>7</sub>	D <sub>8</sub>	L		l <sub>1</sub>	l <sub>2</sub>	l <sub>3</sub>	l <sub>4</sub>	
																Исполнение 1	Исполнение 2					
2403-0798		2403-0799				H7-9H	4,142										925	1050	314	99	374	63,0
2403-0801		2403-0802		38×2,5		H8-11H	4,211	33,0		32,5	37,4	31					1100	1225	337	135	465	99,0
2403-0803		2403-0804				H7-9H	4,142															
2403-0805		2403-0806	14			H8-11H	4,211						25									
2403-0807		2403-0808				H7-9H	5,297															
2403-0809		2403-0811		40×2,5		H8-11H	5,366	35,0		34,5	39,4	33										72,0
2403-0812		2403-0813				H7-9H	5,297															
2403-0814		2403-0815				H8-11H	5,366															90,0
2403-0816		2403-0817				H7-9H	5,008															
2403-0818		2403-0819		42×2,5	15	H8-11H	5,077	37,0		36,5	41,4	35										72,0
2403-0821		2403-0822				H7-9H	5,008															
2403-0823		2403-0824				H8-11H	5,077															90,0
2403-0825		2403-0826				H7-9H	5,297															
2403-0827		2403-0828		45×2,5	16	H8-11H	5,366	40,0		39,5	44,4	38										72,0
2403-0829		2403-0831				H7-9H	5,297															
2403-0832		2403-0833				H8-11H	5,366															99,0
2403-0834		2403-0835				H7-9H	4,142															
2403-0836		2403-0837		48×2,5		H8-11H	4,211	43,0		42,5	47,4	41										72,0
2403-0838		2403-0839				H7-9H	4,142															
2403-0841		2403-0842				H8-11H	4,211															99,0
2403-0843		2403-0844				H7-9H	5,297															
2403-0845		2403-0846		50×2,5		H8-11H	5,366	45,0		44,5	49,4	43										72,0
2403-0847		2403-0848				H7-9H	5,297															
2403-0849		2403-0851				H8-11H	5,366															99,0
2403-0852		2403-0853		52×2,5	19	H7-9H	5,008	47,0		46,5	51,4	45										72,0
2403-0854		2403-0855				H8-11H	5,077															

Продолжение табл. 1

Размеры в мм

Обозначение проточки	Исполнение 2		I <sub>5</sub>	I <sub>6</sub>	I <sub>7</sub>	I <sub>8</sub>	I <sub>9</sub>	I <sub>10</sub>	Зубья черновые и переходные			Зубья чистовые и калибруемые (число зубьев—10)		t <sub>2</sub>	b (пред. откл.—0,04)	b <sub>1</sub>	φ (пред. откл. ±1°)	q	F <sub>2</sub> не более	C					
	Исполнение 1	Исполнение 2							Число зубьев	f	Номер профиля	γ t <sub>1</sub>	Номер профиля							На фасонч. профиле	На фасонч. профиле	Исполнение 1	Исполнение 2		
									фасонч. профиле	фасонч. профиле	фасонч. профиле	фасонч. профиле	фасонч. профиле	фасонч. профиле	фасонч. профиле	фасонч. профиле	фасонч. профиле	фасонч. профиле	фасонч. профиле	фасонч. профиле	фасонч. профиле	фасонч. профиле			
2403-0798		2403-0799	45	234	20	14			34	11	8	7,0	4	16							0,231	0,262	3		
2403-0801		2403-0802													24,45	1,26									
2403-0803		2403-0804	65	237	24				31	15	10	11,0	7	18							0,275	0,306	2		
2403-0805		2403-0806																							
2403-0807		2403-0808	50	235	20	13			34	12	9	8,0	5	16							0,244	0,275	3		
2403-0809		2403-0811													25,92	1,41									
2403-0812		2403-0813	70	240	24					14	10	10,0	6	17							0,281	0,312	4		
2403-0814		2403-0815																							
2403-0816		2403-0817	50	265	20	14				12	9	8,0	5	16							0,244	0,275	3		
2403-0818		2403-0819													26,00	1,51									
2403-0821		2403-0822	70	270	24				32	14	10	10,0	6	17							0,275	0,306	3		
2403-0823		2403-0824																							
2403-0825		2403-0826	55		22	13	125			12	9	8,0	5							0,20					
2403-0827		2403-0828																							
2403-0829		2403-0831	80	265	24	16				15	10	11,0	7	18							0,250	0,281	2		
2403-0832		2403-0833													32,05	1,17									
2403-0834		2403-0835	55		22					12	9	8,0	5								0,288	0,319	2		
2403-0836		2403-0837																							
2403-0838		2403-0839	80	280	24	14				15	10	11,0	7	18							0,256	0,288	3		
2403-0841		2403-0842													31,58	1,37									
2403-0843		2403-0844	55		22	16				12	9	8,0	5								0,294	0,325	3		
2403-0845		2403-0846																							
2403-0847		2403-0848	80	288	24	13				12	9	8,0	5	17							0,256	0,288	2		
2403-0849		2403-0851													33,04	1,48									
2403-0852		2403-0853	55	280	22	16				16	11	11,0	7	18							0,288	0,319	4		
2403-0854		2403-0855													33,13	1,55									
																					0,256	0,288	2		

Продолжение табл. 1

Размеры в мм

Обозначение протяжки	Применяемость	Обозначение протяжки	Применяемость	D×m	z	Сочетание полей допусков D и d	S	D <sub>1</sub>	D <sub>2</sub>	D <sub>3</sub> не более	D <sub>4</sub> (пред. окк. —0,2)	D <sub>5</sub>	D <sub>6</sub>	D <sub>7</sub>	D <sub>8</sub>	D <sub>9</sub>	L		t	t <sub>1</sub>	t <sub>2</sub>	t <sub>3</sub>	t <sub>4</sub>
																	Исполнение 1	Исполнение 2					
2403-0856		2403-0857		52×2,5	19	H7—9H	5,008		47,0	46,5	51,4	45	52,4		52,4		1150	1275	11,0	403	112	448	99,0
2403-0858		2403-0859				H8—11H	5,077										1050	1175	9,5	377	98	420	90,0
2403-0861		2403-0862				H7—9H	5,297 <sup>45</sup>		50,0	49,5	54,4	48	54,7				1200	1325	11,0	415		480	99,0
2403-0863		2403-0864		55×2,5	20	H8—11H	5,366														112		
2403-0865		2403-0866				H7—9H	5,297																
2403-0867		2403-0868				H8—11H	5,366																
2403-0869		2403-0871				H7—9H	5,306		55,0	54,5	59,4	53	60,0				1050	1175	9,5	377		406	90,0
2403-0872		2403-0873		60×2,5	22	H8—11H	5,386																
2403-0874		2403-0875				H7—9H	5,306		60,0	59,5	64,4	58	65,0				1200	1325	11,0	415	128	464	99,0
2403-0876		2403-0877				H8—11H	5,386 <sup>50</sup>																
2403-0878		2403-0879				H7—9H	5,306																
2403-0881		2403-0882		65×2,5	24	H8—11H	5,386		60,0	59,5	64,4	58	65,0				1050	1175	9,5	377	98	420	90,0
2403-0883		2403-0884				H7—9H	5,306																
2403-0885		2403-0886				H8—11H	5,386										1225	1350	12,0	425	126	468	117,0
2403-0887		2403-0888				H7—9H	5,306																
2403-0889		2403-0891		70×2,5	26	H8—11H	5,386		65,0	64,5	69,4	63	70,0				1100	1225	9,5	411	112	406	90,0
2403-0892		2403-0893				H7—9H	5,306																
2403-0894		2403-0895				H8—11H	5,386																
2403-0896		2403-0897				H7—9H	5,306																
2403-0898		2403-0899		75×2,5	28	H8—11H	5,386 <sup>63</sup>		70,0	69,5	74,4	68	75,2				1250	1375	12,0	455	126	468	117,0
2403-0901		2403-0902				H7—9H	5,306																
2403-0903		2403-0904				H8—11H	5,386																
2403-0905		2403-0906				H7—9H	5,306																
2403-0907		2403-0908				H8—11H	5,386		75,0	74,5	79,4	73	80,2				1100	1225	9,5	411	98	420	90,0
2403-0909		2403-0911		80×2,5	30	H7—9H	5,306																
2403-0912		2403-0913				H8—11H	5,386										1350	1475	12,0	465	152	513	126,0

Продолжение табл. 1

## Размеры в мм

Обозначение протяжки		l <sub>5</sub>	l <sub>6</sub>	l <sub>7</sub>	l <sub>8</sub>	l <sub>9</sub>	Зубья черновые и переходные			Зубья чистовые и калибруемые (число зубьев—10)		t <sub>2</sub>	b (предел откл. —0,04)		b <sub>1</sub>	α (предел откл. ±1°)	F не более	C	
Исполнение 1	Исполнение 2						Число зубьев фасонных	шлифовых	t	Номер профиля	t <sub>1</sub>		Номер профиля	На фасонном контуре				На фасонном ладном	На фасонном ладном
2403-0856	2403-0857	80	288	25				28	16	11	7	18	33,13	1,55	94°56'	5	0,288	0,319	
2403-0858	2403-0859				13														
2403-0861	2403-0862	60	280						14	10	6	17					0,262	0,294	
2403-0863	2403-0864							30					39,18	1,30	108°00'	6			
2403-0865	2403-0866	90	290	24	14				16	11	7	18					0,300	0,331	
2403-0867	2403-0868																		
2403-0869	2403-0871	60	232		13				14	10	6	17					0,252	0,294	
2403-0872	2403-0873							9	29				40,18	1,48	98°22'				
2403-0874	2403-0875	90	290	25	14				16	11	7	18					0,300	0,331	
2403-0876	2403-0877																		
2403-0878	2403-0879	60	282	24	13		125	30	14	10	6	17				0,20	0,262	0,294	
2403-0881	2403-0882												46,31	1,34	105°00'				
2403-0883	2403-0884	100	290	26				25	18	12	8	18					0,306	0,338	
2403-0885	2403-0886																		
2403-0887	2403-0888	70	306	24				9	29	10	6	17					0,275	0,306	
2403-0889	2403-0891												47,17	1,52	96°50'				
2403-0892	2403-0893	110	310	26	16			26	18	12	8	18					0,312	0,344	
2403-0894	2403-0895																		
2403-0896	2403-0897	70	306	24				30	14	10	6	17					0,275	0,306	
2403-0898	2403-0899												53,40	1,40	102°52'				
2403-0901	2403-0902	110	310	26				26	18	12	8	18					0,312	0,344	
2403-0903	2403-0904																		
2403-0905	2403-0906	70	306	24				30	14	10	6	17					0,275	0,306	
2403-0907	2403-0908																		
2403-0909	2403-0911	110	320	28	14			9	27	12	9	19					0,338	0,369	
2403-0912	2403-0913																		





Таблица 2

Размеры в мм

Обозначение протяжки	D×M	Сочетание полей допусков D и e	x <sub>1</sub>	x <sub>2</sub>	x <sub>3</sub>	y <sub>1</sub>	y <sub>2</sub>	y <sub>3</sub>	x <sub>0</sub>	y <sub>0</sub>	R	d <sub>p</sub>	W	M			
														На переднем шлицевом буртике	На зубе номер W	На последнем калибрующем зубе	На заднем шлицевом буртике
2403-0307	15×1	H7—9H	0,681	0,982	1,291				4,175			2,021	22	16,888	16,855	—	16,808
												2,598	—	18,321	—	—	18,241
													3,464	—	20,388	—	—
2403-0308	15×1	H8—11H	0,651	0,951	1,260				4,145			2,021	22	16,957	16,924	—	16,877
												2,598	—	18,383	—	—	18,303
												3,464	—	20,442	—	—	20,362
2403-0309	16×1	H7—9H	0,664	0,956	1,294				4,476			2,021	27	18,020	17,975	—	17,921
												2,598	—	19,475	—	—	19,376
												3,259	—	21,084	—	—	20,985
2403-0311	16×1	H8—11H	0,634	0,925		7,209	7,558	7,890		4,315	4,786	2,021	27	18,092	18,047	—	17,994
												2,598	—	19,539	—	—	19,441
												3,259	—	21,141	—	—	21,043
2403-0312	17×1	H7—9H	0,684	0,974					4,654			2,021	20	18,933	18,903	—	18,859
												2,598	—	20,386	—	—	20,312
												3,259	—	21,994	—	—	21,920
2403-0313	17×1	H8—11H	0,654	0,944	1,234				4,623			2,021	20	19,008	18,978	—	18,934
												2,598	—	20,453	—	—	20,379
												3,259	—	22,054	—	—	21,980
2403-0314	17×1	H7—9H	0,711	0,970	1,264				4,749			2,021	22	18,936	18,891	—	18,836
												2,598	—	20,395	—	—	20,295
												3,259	—	22,009	—	—	21,909
2403-0315	17×1	H8—11H	0,680	0,940	1,234				4,719			2,021	22	19,009	18,965	—	18,909
												2,598	—	20,461	—	—	20,361
												3,259	—	22,068	—	—	21,968

Продолжение табл. 2

Размеры в мм

Обозначение протяжки	D×m	Сочетание полей допусков D и e	x <sub>1</sub>	x <sub>2</sub>	x <sub>3</sub>	y <sub>1</sub>	y <sub>2</sub>	y <sub>3</sub>	x <sub>0</sub>	y <sub>0</sub>	R	d <sub>p</sub>	W	M						
														На первом шлицевом зубе	На зубе номер W	На последнем калибрующем зубе	На заднем шлицевом зубе			
2403-0316	18×1	H7—9H	0,639	0,951	1,265				5,016			2,021	32	20,056	19,999			19,937		
						8,185	8,581	8,915			5,066	5,375	3,259		21,534				21,416	
										4,986				2,021	32	20,132	20,074			23,050
2403-0317		H8—11H	0,609	0,921	1,235														20,012	
																				21,483
																				23,110
2403-0318 2403-0319		H7—9H	0,705	0,977	1,252				5,548				2,021	24	22,069	22,017			21,961	
													2,595							23,455
						9,625	9,929				5,761	5,986	3,106							24,730
2403-0321 2403-0322	20×1	H8—11H	0,675	0,947	1,222				5,518				2,021	24	22,147	22,095			22,038	
													2,598							23,525
						9,278							3,106							24,794
2403-0323		H7—9H	0,705	0,977	1,252				5,687				2,021	24	22,071	22,000			21,924	
													2,598							23,429
													3,106							24,711
2403-0324		H8—11H	0,675	0,947	1,222				5,657				2,021	24	22,150	22,079			22,003	
													2,598							23,500
													3,106							24,777
2403-0325 2403-0326		H7—9H	0,670	0,939	1,203				5,905				2,021	19	24,088	24,044			23,991	
													2,598							25,495
						10,238	10,594	10,899					3,106							26,778
2403-0327 2403-0328	22×1	H8—11H	0,640	0,910	1,173				5,875				2,021	19	24,167	24,123			24,070	
													2,598							25,566
													3,106							26,844

Обозначение протяжки	D×m	Сочетание полей допусков D и e	x <sub>1</sub>	x <sub>2</sub>	x <sub>3</sub>	y <sub>1</sub>	y <sub>2</sub>	y <sub>3</sub>	x <sub>0</sub>	y <sub>0</sub>	R	d <sub>p</sub>	W	M			
														На переднем шлицевом буртике	На зубе номер W	На последнем калибрующем зубе	На заднем шлицевом буртике
2403-0329 2403-0331	22×1	H7—9H	0,702	0,967	1,233				6,150			2,021	24	24,095	24,030	—	23,958
												2,598	—	25,612	—	—	25,475
							10,281	10,636	10,948		6,483	6,642	3,106	—	26,905	—	—
2403-0332 2403-0333	22×1	H8—11H	0,672	0,937	1,204				6,120			2,021	24	24,175	24,111	—	24,039
												2,598	—	25,684	—	—	25,548
												3,106	—	26,972	—	—	26,836
2403-0334 2403-0335	22×1											1,833	18	26,740	26,700	—	26,646
										6,336		2,309	—	28,074	—	—	27,980
							12,122	12,419			8,428	6,607	2,887	—	29,625	—	29,531
2403-0336 2403-0337	25×1	H8—11H	0,658	0,850	1,062				6,328			1,833	18	26,828	26,788	—	26,733
												2,309	—	28,154	—	—	28,059
							11,820					2,887	—	29,697	—	—	29,602
2403-0338 2403-0339	25×1	H7—9H	0,686	0,878	1,091				6,480			1,833	18	26,743	26,689	—	26,617
												2,309	—	28,085	—	—	27,959
												2,887	—	29,644	—	—	29,518
2403-0341 2403-0342	25×1	H8—11H	0,658	0,850	1,062				6,452			1,833	18	26,832	26,778	—	26,706
												2,309	—	28,165	—	—	28,039
							12,126	12,428				2,887	—	29,716	—	—	29,590
2403-0343 2403-0344	28×1	H7—9H	0,716	0,932	1,166				7,452			1,833	18	29,629	29,584	—	29,523
												2,309	—	30,920	—	—	30,813
							13,321	13,623	13,921		8,737	8,148	2,887	—	32,439	—	32,333
2403-0345 2403-0346	28×1	H8—11H	0,683	0,899	1,134				7,420			1,833	18	29,721	29,676	—	29,615
												2,309	—	31,005	—	—	30,899
												2,887	—	32,517	—	—	32,411

Продолжение табл. 2

Размеры в мм

Обозначение протяжки	D×m	Сочетание полей допусков D и e	x <sub>1</sub>	x <sub>2</sub>	x <sub>3</sub>	y <sub>1</sub>	y <sub>2</sub>	y <sub>3</sub>	x <sub>0</sub>	y <sub>0</sub>	R	d <sub>p</sub>	W	M			
														На переднем шлицевом буртике	На зубе номер W	На последнем калибрующем зубе	На заднем шлицевом буртике
2403-0347 2403-0348	28×1	H7—9H	0,723	0,939	1,174				7,502			1,833	15	29,629	29,583	—	29,503
						13,330	13,634	13,933		8,721	8,198	2,309	—	30,922	—	—	30,796
												2,887	—	32,443	—	—	32,317
2403-0349 2403-0351		H8—11H	0,690	0,907	1,142				7,470			1,833	15	29,721	29,674	—	29,595
												2,309	—	31,007	—	—	30,881
												2,887	—	32,522	—	—	32,396
2403-0352 2403-0353		H7—9H	0,738	0,934	1,145				7,922			1,833	16	31,635	31,597	—	31,532
												2,309	—	32,934	—	—	32,831
												2,887	—	34,463	—	—	34,360
2403-0354 2403-0355	30×1	H8—11H	0,706	0,902	1,113			14,634	14,909		9,487	1,833	16	31,728	31,690	—	31,625
												2,309	—	33,021	—	—	32,918
												2,887	—	34,543	—	—	34,440
2403-0356 2403-0357		H7—9H	0,738	0,934	1,145				8,059			1,833	16	31,636	31,587	—	31,500
												2,309	—	32,942	—	—	32,806
												2,887	—	34,478	—	—	34,342
2403-0358 2403-0359		H8—11H	0,706	0,902	1,113			14,638	14,916		9,459	1,833	16	31,731	31,682	—	31,595
												2,309	—	33,029	—	—	32,893
												2,887	—	34,559	—	—	34,423
2403-0361 2403-0362	32×1	H7—9H	0,679	0,923	1,149				8,315			1,833	17	33,652	33,607	—	33,541
												2,309	—	34,958	—	—	34,847
												2,887	—	36,496	—	—	36,385
2403-0363 2403-0364		H8—11H	0,647	0,891	1,117			15,275	15,630	15,931	10,298	1,833	17	33,746	33,701	—	33,635
												2,309	—	35,046	—	—	34,935
												2,887	—	36,578	—	—	36,467

Размеры в мм

Обозначение протяжки	D×m	Сочетание полей допусков D и e	x <sub>1</sub>	x <sub>2</sub>	x <sub>3</sub>	y <sub>1</sub>	y <sub>2</sub>	y <sub>3</sub>	x <sub>0</sub>	y <sub>0</sub>	R	d <sub>p</sub>	W	M			
														На переднем шлицевом буртике	На зубе номер W	На последнем калнбрующем зубе	На заднем шлицевом буртике
2403-0365 2403-0366	32×1	H7—9H	0,719	0,930	1,157				8,490			1,833	15	33,645	33,596	—	33,509
2403-0367 2403-0368		H8—11H	0,687	0,898	1,125	15,333	15,640	15,943			10,216	9,304	2,309	—	34,955	—	—
2403-0369 2403-0371	35×1	H7—9H	0,656	0,871	1,073				8,457			1,833	18	36,477	36,427	—	36,366
2403-0372 2403-0373		H8—11H	0,624	0,840	1,041	16,777	17,135	17,439		8,677			2,173	—	37,753	—	—
2403-0374 2403-0375	35×1	H7—9H	0,691	0,878	1,080				8,858			2,598	15	36,473	36,424	—	36,337
2403-0376 2403-0377		H8—11H	0,660	0,847	1,048	16,836	17,145	17,452		8,827			2,173	—	37,753	—	—
2403-0378 2403-0379	38×1	H7—9H	0,716	0,920	1,139				9,743			1,833	15	39,665	39,627	—	39,562
2403-0381 2403-0382		H8—11H	0,683	0,888	1,107	18,336	18,641	18,943		9,907			2,309	—	40,987	—	—
										12,497	10,751	2,887	—	42,548	—	—	42,445
												1,833	15	39,762	39,723	—	39,659
												2,309	—	41,078	—	—	40,975
												2,887	—	42,633	—	—	42,530

Продолжение табл. 2

Обозначение прокладки	D×m	Сочетание полей допусков D и e	x <sub>1</sub>	x <sub>2</sub>	x <sub>3</sub>	y <sub>1</sub>	y <sub>2</sub>	y <sub>3</sub>	x <sub>0</sub>	y <sub>0</sub>	R	d <sub>p</sub>	W	M				
														На первом шлицевом буртике	На зубе номер W	На последнем калибрующем зубе	На втором шлицевом буртике	
2403-0383 2403-0384	38×1	H7—9H	0,716	0,920	1,139				9,958			1,833	15	39,667	39,615	—	—	39,520
						18,336	18,646	18,953				2,309	—	40,998	—	—	—	40,851
												2,887	—	42,568	—	—	—	42,421
2403-0385 2403-0386	38×1	H8—11H	0,683	0,888	1,107				10,025			1,833	15	39,765	39,713	—	—	39,618
												2,309	—	41,090	—	—	—	40,943
												2,887	—	42,654	—	—	—	42,507
2403-0387 2403-0388	38×1	H7—9H	0,715	0,918	1,134				10,232			1,833	15	41,670	41,628	—	—	41,556
												2,309	—	43,000	—	—	—	42,886
												2,887	—	44,570	—	—	—	44,456
2403-0389 2403-0391	40×1	H8—11H	0,683	0,886	1,102				10,200			1,833	15	41,768	41,726	—	—	41,654
												2,309	—	43,092	—	—	—	42,978
												2,887	—	44,656	—	—	—	44,542
2403-0392 2403-0393	40×1	H7—9H	0,715	0,918	1,134				10,345			1,833	15	41,674	41,625	—	—	41,538
												2,309	—	43,007	—	—	—	42,871
												2,887	—	44,582	—	—	—	44,446
2403-0394 2403-0395	40×1	H8—11H	0,683	0,886	1,102				10,313			1,833	15	41,772	41,723	—	—	41,647
												2,309	—	43,100	—	—	—	42,964
												2,887	—	44,669	—	—	—	44,533
2403-0396	17×1,25	H7—9H	0,762	1,139	1,555				4,632			2,309	22	19,022	18,983	18,933	—	—
												3,175	—	21,219	—	21,130	—	—
												4,091	—	23,432	—	23,343	—	—
2403-0397	17×1,25	H8—11H	0,732	1,110	1,526				4,603			2,309	22	19,095	19,056	19,006	—	—
												3,175	—	21,286	—	21,198	—	—
												4,091	—	23,485	—	23,397	—	—

Продолжение табл. 2

Размеры в мм

Обозначение протяжки	$D \times m$	Сочетание полей допусков $D$ и $e$	$x_1$	$x_2$	$x_3$	$y_1$	$y_2$	$y_3$	$x_0$	$y_0$	$R$	$d_p$	$\psi$	М					
														На переднем шлицевом буртике	На зубе номер $\psi$	На последнем калибрующем зубе	На заднем шлицевом буртике		
2403-0398	18 × 1,25	H7—9H	0,749	1,106	1,520				4,961			2,309	37	19,969	19,901	—	19,827		
												3,175	—	22,212	—	22,070	—	22,070	
2403-0399	18 × 1,25	H8—11H	0,720	1,077	1,491	7,945	8,438	8,883			5,272	4,988	2,309	37	20,048	19,979	—	24,316	
										4,931			3,175	—	22,278	—	—	—	19,905
2403-0401 2403-0402	20 × 1,25	H7—9H	0,841	1,206	1,630								23	22,686	22,688	22,573	—	—	
										5,563			3,464	—	24,852	—	24,739	—	—
2403-0403 2403-0404	20 × 1,25	H8—11H	0,811	1,176	1,600	9,016	9,448	9,861			5,396	5,950	2,598	23	22,757	22,709	22,644	—	—
										5,533			3,464	—	24,915	—	24,802	—	—
2403-0405 2403-0406	22 × 1,25	H7—9H	0,809	1,138	1,520								21	24,066	24,017	23,953	—	—	
										5,936			2,887	—	25,591	—	25,478	—	—
2403-0407 2403-0408	22 × 1,25	H8—11H	0,780	1,108	1,490	10,463	10,889				6,543	6,196	3,666	—	27,565	27,452	—	—	
										5,907			2,309	21	24,144	24,096	24,031	—	—
2403-0409 2403-0411	22 × 1,25	H7—9H	0,809	1,138	1,520	10,022							—	27,628	—	27,515	—	—	
										6,013			2,887	—	25,601	—	25,459	—	—
2403-0412 2403-0413	22 × 1,25	H8—11H	0,780	1,108	1,490	10,468	10,899				6,530	6,267	3,666	—	27,581	27,439	—	—	
										5,983			2,309	23	24,152	24,092	24,010	—	—
												—	27,647	—	27,505	—	—		



Продолжение табл. 2

Размеры в мм

Обозначение проточки	D×m	Сочетание полей допусков D и e	x <sub>1</sub>	x <sub>2</sub>	x <sub>3</sub>	y <sub>1</sub>	y <sub>2</sub>	y <sub>3</sub>	x <sub>0</sub>	y <sub>0</sub>	R	d <sub>p</sub>	W	M			
														На переднем шлицевом буртике	На зубе номер W	На последнем калибрующем зубе	На заднем шлицевом буртике
2403-0414 2403-0415		H7—9H	0,833	1,176	1,565				6,834			2,598	22	27,757	27,698	27,631	—
												3,106	—	29,073	—	28,947	—
										7,255	7,364	3,666	—	30,486	—	30,360	—
2403-0416 2403-0417		H8—11H	0,803	1,146	1,536			11,525	6,804			2,598	22	27,833	27,775	27,707	—
												3,106	—	29,144	—	29,018	—
	25×1,25											3,666	—	30,553	—	30,427	—
2403-0418 2403-0419		H7—9H	0,865	1,213	1,565				7,002			2,598	22	27,762	27,690	27,600	—
												3,106	—	29,085	—	28,923	—
												3,666	—	30,505	—	30,343	—
2403-0421 2403-0422		H8—11H	0,835	1,183	1,536			11,568	6,972		7,533	2,598	22	27,840	27,768	27,678	—
												3,106	—	29,157	—	28,995	—
												3,666	—	30,572	—	30,410	—
2403-0423 2403-0424		H7—9H	0,819	1,126	1,433				7,356			2,309	20	30,075	30,020	—	29,944
												2,887	—	31,650	—	—	31,519
												3,464	—	33,166	—	—	33,035
2403-0425 2403-0426		H8—11H	0,787	1,094	1,401			13,064	7,326		7,721	2,309	20	30,166	30,111	—	30,035
												2,887	—	31,732	—	—	31,601
												3,464	—	33,242	—	—	33,111
2403-0427 2403-0428		H7—9H	0,851	1,126	1,433				7,516			2,309	20	30,075	30,010	—	29,911
												2,887	—	31,658	—	—	31,494
												3,464	—	33,182	—	—	33,018
2403-0429 2403-0431		H8—11H	0,819	1,094	1,401			13,112	7,484		7,879	2,309	20	30,170	30,105	—	30,006
												2,887	—	31,744	—	—	31,581
												3,464	—	33,262	—	—	33,098

Продолжение табл. 2

Размеры в мм

Обозначение протяжки	$D \times m$	Сочетание допусков $D$ и $e$	$x_1$	$x_2$	$x_3$	$y_1$	$y_2$	$y_3$	$x_0$	$y_0$	$R$	$d_p$	$W$	М				
														На переднем плечевом буртике	На зубе номер $W$	На последнем калибрующем зубе	На заднем плечевом буртике	
2403-0432 2403-0433		H7—9H	0,856	1,164	1,507				8,008			2,309	17	32,037	31,987	—	—	31,912
												2,887	—	33,581	—	—	—	33,456
												3,464	—	35,078	—	—	—	34,953
2403-0434 2403-0435		H8—11H	0,823	1,132	1,474	14,074	14,492	14,902	7,976	9,121	8,700	2,309	17	32,126	32,077	—	—	32,001
												2,887	—	33,663	—	—	—	33,538
	30×1,25											3,464	—	35,154	—	—	—	35,029
2403-0436 2403-0437		H7—9H	0,898	1,211	1,507				8,187			2,598	18	32,814	32,751	—	—	32,657
												3,106	—	34,158	—	—	—	34,001
												3,666	—	35,603	—	—	—	35,446
2403-0438 2403-0439		H8—11H	0,865	1,179	1,474	14,132	14,554	14,903	8,154	9,049	8,883	2,598	18	32,903	32,840	—	—	32,746
												3,106	—	34,241	—	—	—	34,084
												3,666	—	35,680	—	—	—	35,523
2403-0441 2403-0442		H7—9H	0,795	1,100	1,441				8,352			2,309	19	34,136	34,081	—	—	34,000
												2,887	—	35,717	—	—	—	35,581
												3,464	—	37,245	—	—	—	37,109
2403-0443 2403-0444		H8—11H	0,763	1,068	1,409	15,019	15,473	15,920	8,320	10,278	8,921	2,309	19	34,230	34,175	—	—	34,094
												2,887	—	35,804	—	—	—	35,668
	32×1,25											3,464	—	37,326	—	—	—	37,190
2403-0445 2403-0446		H7—9H	0,833	1,121	1,441				8,482			2,309	17	34,134	34,071	—	—	33,970
												2,887	—	35,720	—	—	—	35,556
												3,464	—	37,252	—	—	—	37,088
2403-0447 2403-0448		H8—11H	0,801	1,089	1,409	15,077	15,504	15,924	8,450	10,226	9,057	2,309	17	34,229	34,166	—	—	34,065
												2,887	—	35,807	—	—	—	35,643
												3,464	—	37,333	—	—	—	37,169

Продолжение табл. 2

## Размеры в мм

Обозначение проточки	D×m	Сочетание полей допусков D <sub>н</sub> h <sub>е</sub>	x <sub>1</sub>	x <sub>2</sub>	x <sub>3</sub>	y <sub>1</sub>	y <sub>2</sub>	y <sub>3</sub>	x <sub>е</sub>	y <sub>о</sub>	R	d <sub>p</sub>	W	M			
														На переднем плечевом буртике	На зубе номер W	На последнем калибрующем зубе	На заднем плечевом буртике
2403-0449 2403-0451		H7—9H	0,845	1,165	1,478				9,252			2,309	19	37,068	37,018	—	36,933
								10,975				2,887	—	38,636	—	—	38,501
								17,420				3,464	—	40,158	—	—	40,023
2403-0452 2403-0453		H8—11H	0,812	1,133	1,445				9,220			2,309	19	37,160	37,110	—	37,028
												2,887	—	38,722	—	—	38,590
	35×1,25											3,464	—	40,238	—	—	40,106
2403-0454 2403-0455		H7—9H	0,906	1,184	1,486				9,468			2,309	20	37,061	36,991	—	36,897
												3,106	—	39,222	—	—	39,058
												3,666	—	40,692	—	—	40,528
2403-0456 2403-0457		H8—11H	0,874	1,151	1,454				9,436		10,895	2,309	20	37,154	37,084	—	36,990
												3,106	—	39,306	—	—	39,142
												3,666	—	40,771	—	—	40,607
2403-0458 2403-0459		H7—9H	0,826	1,100	1,401				9,691			2,309	17	40,124	40,075	—	39,999
												2,887	—	41,737	—	—	41,612
												3,464	—	43,295	—	—	43,170
2403-0461 2403-0462		H8—11H	0,794	1,068	1,369				9,659		12,675	2,309	17	40,223	40,173	—	40,098
												2,887	—	41,827	—	—	41,702
	38×1,25											3,464	—	43,380	—	—	43,255
2403-0463 2403-0464		H7—9H	0,826	1,100	1,401				9,904			2,309	18	40,135	40,060	—	39,958
												2,887	—	41,757	—	—	41,580
												3,464	—	43,326	—	—	43,149
2403-0465 2403-0466		H8—11H	0,794	1,068	1,369				9,872		12,634	2,309	18	40,290	40,215	—	40,113
												2,887	—	41,907	—	—	41,730
												3,464	—	43,470	—	—	43,293

Продолжение табл. 2

Размеры в мм

Обозначение протяжки	D×m	Сочетание подушек D и e	x <sub>1</sub>	x <sub>2</sub>	x <sub>3</sub>	y <sub>1</sub>	y <sub>2</sub>	y <sub>3</sub>	x <sub>0</sub>	y <sub>0</sub>	R	d <sub>p</sub>	W	M			
														На переднем шлицевом буртике	На зубе номер W	На последнем калибрующем зубе	На заднем шлицевом буртике
2403-0467 2403-0468		H7—9H	0,848	1,140	1,457				10,448			2,309	17	42,089	42,035	—	41,951
							19,508	19,929		12,834	11,453	2,887	—	43,676	—	—	43,538
												3,464	—	45,217	—	—	45,079
2403-0469 2403-0471		H8—11H	0,816	1,108	1,424				10,415			2,309	17	42,186	42,132	—	42,048
												2,887	—	43,766	—	—	43,628
	40×1,25					19,081						3,464	—	45,302	—	—	45,164
2403-0472 2403-0473		H7—9H	0,848	1,140	1,457				10,560			2,309	18	42,092	42,022	—	41,928
												2,887	—	43,684	—	—	43,520
												3,464	—	45,230	—	—	45,066
2403-0474 2403-0475		H8—11H	0,816	1,108	1,424				10,528			2,309	18	42,187	42,117	—	42,023
												2,887	—	43,772	—	—	43,608
												3,464	—	45,313	—	—	45,149
2403-0476 2403-0477		H7—9H	0,832	1,109	1,410				10,803			2,309	18	44,166	44,106	—	44,028
												2,887	—	45,781	—	—	45,643
												3,464	—	47,348	—	—	47,210
2403-0478 2403-0479		H8—11H	0,800	1,077	1,378				10,771			2,309	18	44,264	44,204	—	44,126
												2,887	—	45,873	—	—	45,735
	42×1,25					20,083						3,464	—	47,434	—	—	47,296
2403-0481 2403-0482		H7—9H	0,832	1,109	1,410				10,923			2,309	18	44,168	44,098	—	44,004
												2,887	—	45,788	—	—	45,624
												3,464	—	47,360	—	—	47,196
2403-0483 2403-0484		H8—11H	0,800	1,077	1,378				10,891			2,309	18	44,267	44,197	—	44,103
												2,887	—	45,881	—	—	45,717
												3,464	—	47,446	—	—	47,282

Продолжение табл. 2

Размеры в мм

Обозначение прогальки	DxM	Соединение полей допусков D H e	x <sub>1</sub>	x <sub>2</sub>	x <sub>3</sub>	y <sub>1</sub>	y <sub>2</sub>	y <sub>3</sub>	x <sub>0</sub>	y <sub>0</sub>	R	d <sub>p</sub>	W	M			
														На переднем плитцевом буртике	На зубе номер W	На последнем калибрующем зубе	На заднем плитцевом буртике
2403-0485 2403-0486		H7—9H	0,846	1,132	1,440				11,652			2,309 2,887 3,464	17	47,109 48,711 50,269	47,055	— — —	46,971 48,573 50,131
2403-0487 2403-0488		H8—11H	0,814	1,100	1,408	21,583	22,012	22,436	11,620	14,684	12,821	2,309 2,887 3,464	17	47,206 48,801 50,364	47,152	— — —	47,068 48,663 50,216
2403-0489 2403-0491	45×1,25	H7—9H	0,866	1,132	1,417				11,783			2,309 2,887 3,464	16	47,110 48,716 50,278	47,049	— — —	46,940 48,546 50,108
2403-0492 2403-0493		H8—11H	0,833	1,100	1,385	21,613	22,013	22,410	11,751	14,648	12,950	2,309 2,887 3,464	16	47,206 48,806 50,364	47,146	— — —	47,037 48,637 50,195
2403-0494 2403-0495		H7—9H	0,827	1,094	1,382				12,071			2,309 2,887 3,464	18	50,163 51,804 53,396	50,103	— — —	50,025 51,666 53,258
2403-0496 2403-0497		H8—11H	0,795	1,062	1,351	23,085	23,516	23,942	12,040	16,403	13,081	2,309 2,887 3,464	18	50,262 51,896 53,483	50,202	— — —	50,124 51,758 53,345
2403-0498 2403-0499	48×1,25	H7—9H	0,845	1,094	1,361				12,228			2,309 2,887 3,464	17	50,161 51,807 53,404	50,094	— — —	49,992 51,638 53,235
2403-0501 2403-0502		H8—11H	0,813	1,062	1,329	23,115	23,517	23,914	12,197	16,355	13,239	2,309 2,887 3,464	17	50,260 51,900 53,491	50,193	— — —	50,091 51,731 53,322

Обозначение протяжки	D×m	Сочетание полей допусков D и e	x <sub>1</sub>	x <sub>2</sub>	x <sub>3</sub>	y <sub>1</sub>	y <sub>2</sub>	y <sub>3</sub>	x <sub>0</sub>	y <sub>0</sub>	R	d <sub>p</sub>	W	M			
														На переднем шлицевом буртике	На зубе номер W	На последнем калибрующем зубе	На заднем шлицевом буртике
2403-0503 2403-0504		H7—9H	0,844	1,125	1,427				12,848			2,309	18	52,123	52,063	—	51,985
														53,738	—	—	53,600
														55,310	—	—	55,172
2403-0505 2403-0506		H8—11H	0,812	1,093	1,395	24,085	24,515	24,941	12,816	16,536	14,180	2,309	18	52,221	52,161	—	52,083
														53,830	—	—	53,692
														55,398	—	—	55,260
2403-0507 2403-0508	50×1,25	H7—9H	0,883	1,167	1,420				12,980			2,309	17	52,119	52,047	—	51,957
														53,738	—	—	53,576
														55,315	—	—	55,153
2403-0509 2403-0511		H8—11H	0,851	1,135	1,388	24,144	24,576	24,934	12,948	16,500	14,309	2,309	17	52,217	52,145	—	52,055
														53,831	—	—	53,669
														55,403	—	—	55,241
2403-0512		H7—9H	0,915	1,299	1,812				5,427			2,887	26	22,806	22,746	22,669	—
														24,587	—	24,460	—
														26,647	—	26,510	—
2403-0513	20×1,5	H8—11H	0,886	1,270	1,783	8,752	9,273	9,808	5,399	5,830	5,376	2,887	26	22,879	22,819	22,742	—
														24,561	—	24,524	—
														26,704	—	26,567	—
2403-0514 2403-0515		H7—9H	0,961	1,384	1,886				6,039			2,887	22	24,550	24,498	24,430	—
														26,315	—	26,195	—
														28,348	—	28,228	—
2403-0516 2403-0517	22×1,5	H8—11H	0,887	1,354	1,857	9,788	10,314	10,815	6,009	6,144	6,250	2,887	22	24,625	24,573	24,505	—
														26,382	—	26,262	—
														28,409	—	28,289	—

Продолжение табл. 2

Размеры в мм

Обозначение прогнжки	D×m	Сочетание полей допусков D и e	x <sub>1</sub>	x <sub>2</sub>	x <sub>3</sub>	y <sub>1</sub>	y <sub>2</sub>	y <sub>3</sub>	x <sub>6</sub>	y <sub>6</sub>	R	d <sub>p</sub>	W	M			
														На переднем лицевом буртике	На зубе номер W	На последнем калнбрующем зубе	На заднем лицевом буртике
2403-0518	22×1,5	H7—9H	0,986	1,405	1,901				6,174			2,887	26	24,551	24,477	24,391	—
										6,098	6,385	3,579	—	26,324	—	26,164	—
		H8—11H	0,956	1,375	1,872		9,821	10,345	10,844	6,144			2,887	26	24,627	24,552	24,467
2403-0521 2403-0522	25×1,5	H7—9H	0,957	1,378	1,858				6,778			2,887	22	27,602	27,549	27,477	—
												3,579	—	29,394	—	29,269	—
		H8—11H	0,938	1,348	1,830		11,304	11,837	12,350	6,951		7,079	2,887	22	27,680	27,627	27,555
2403-0525 2403-0526	25×1,5	H7—9H	1,029	1,406	1,839				6,925			2,887	23	27,603	27,538	27,442	—
												3,579	—	29,401	—	29,240	—
		H8—11H	1,000	1,377	1,810		11,389	11,874	12,342	6,896		7,233	2,887	23	27,679	27,614	27,518
2403-0529 2403-0531	28×1,5	H7—9H	0,956	1,347	1,798				7,472			2,887	20	30,663	30,608	30,527	—
												3,579	—	32,476	—	32,340	—
		H8—11H	0,924	1,315	1,766		12,799	13,330	13,843	7,440		8,405	2,887	20	30,749	30,694	30,613
2403-0532 2403-0533	28×1,5											3,579	—	32,554	—	32,418	—
												4,406	—	34,637	—	34,501	—

Продолжение табл. 2

Размеры в мм

Обозначение прогальки	$D \times m$	Сочетание полей допусков <i>D и e</i>	$x_1$	$x_2$	$x_3$	$y_1$	$y_2$	$y_3$	$x_0$	$y_0$	$R$	$d_p$	$W$	M			
														На переднем шлицевом буртике	На зубе номер $W$	На последнем калибрующем зубе	На заднем шлицевом буртике
2403-0534 2403-0535	28×1,5	H7—9H	0,990	1,386	1,789				7,637			2,887	21	30,664	30,592	30,494	—
												3,579	—	32,484	—	32,314	—
							12,847	13,382	13,845		8,339	8,032	4,406	—	34,582	—	34,412
2403-0536 2403-0537	28×1,5	H8—11H	0,957	1,354	1,757				7,604			2,887	21	30,753	30,681	30,583	—
												3,579	—	32,565	—	32,395	—
												4,406	—	34,656	—	34,486	—
2403-0538 2403-0539	28×1,5	H7—9H	1,030	1,445	1,861				8,174			3,106	20	33,269	33,208	33,127	—
												3,666	—	34,720	—	34,587	—
							14,397	14,855			8,698	8,818	4,406	—	36,588	—	36,446
2403-0541 2403-0542	30×1,5	H8—11H	0,996	1,412	1,828				8,141			3,106	20	33,353	33,292	33,223	—
												3,666	—	34,799	—	34,657	—
												4,406	—	36,661	—	36,519	—
2403-0543 2403-0544	30×1,5	H7—9H	1,030	1,445	1,861				8,293			3,106	20	33,276	33,199	33,091	—
												3,666	—	34,733	—	34,548	—
							14,404	14,868			8,678	8,927	4,406	—	36,608	—	36,423
2403-0545 2403-0546	30×1,5	H8—11H	0,996	1,412	1,828				8,260			3,106	20	33,361	33,284	33,176	—
												3,666	—	34,813	—	34,628	—
												4,406	—	36,681	—	36,496	—
2403-0547 2403-0548	32×1,5	H7—9H	0,941	1,307	1,729				8,368			2,887	23	34,901	34,831	34,744	—
												3,579	—	36,777	—	36,620	—
							14,805	15,357	15,896		10,271	8,702	4,141	—	38,251	—	38,094
2403-0549 2403-0551	32×1,5	H8—11H	0,909	1,276	1,697				8,336			2,887	23	34,994	34,924	34,837	—
												3,579	—	36,861	—	36,704	—
												4,141	—	38,329	—	38,172	—



## Размеры в мм

Обозначение протяжки	Dхm	Сочетание полей допусков D h e	x <sub>1</sub>	x <sub>2</sub>	x <sub>3</sub>	y <sub>1</sub>	y <sub>2</sub>	y <sub>3</sub>	x <sub>0</sub>	y <sub>0</sub>	R	d <sub>p</sub>	W	M			
														На переднем шлицевом буртике	На зубе номер W	На последнем калибрующем зубе	На заднем шлицевом буртике
2403-0552 2403-0553	32×1,5	H7—9H	0,972	1,343	1,729				8,626			2,887	24	34,908	34,810	—	34,695
2403-0554 2403-0555		H8—11H	0,940	1,312	1,697	14,853	15,415	15,914	10,194	8,960			3,579	—	36,797	—	—
2403-0556 2403-0557	35×1,5	H7—9H	0,973	1,339	1,716				9,134			2,887	24	37,910	37,840	—	37,758
2403-0558 2403-0559		H8—11H	0,941	1,308	1,685	16,356	16,909	17,403	11,345	9,577			3,579	—	39,800	—	—
2403-0561 2403-0562	35×1,5	H7—9H	0,998	1,329	1,700				9,103			2,887	22	37,912	37,828	—	37,713
2403-0563 2403-0564		H8—11H	0,966	1,297	1,669	19,395	16,899	17,395	11,301	9,747			3,579	—	39,812	—	—
2403-0565 2403-0566	38×1,5	H7—9H	0,949	1,301	1,693				9,276			2,887	22	38,008	37,924	—	37,809
2403-0567 2403-0568		H8—11H	0,917	1,269	1,666	17,820	18,364	18,898	12,498	10,293			3,579	—	39,899	—	—
												4,141	—	41,386	—	—	41,187
												2,887	20	40,919	40,853	—	40,767
												3,579	—	42,819	—	—	42,667
												4,141	—	44,315	—	—	44,163
												2,887	20	41,014	40,948	—	40,862
												3,579	—	42,907	—	—	42,754
												4,141	—	44,397	—	—	44,245

Продолжение табл. 2

Обозначение прокладки	D×m	Сочетание подлей допусков D и e	Размеры в мм												М				
			x <sub>1</sub>	x <sub>2</sub>	x <sub>3</sub>	x <sub>4</sub>	y <sub>1</sub>	y <sub>2</sub>	y <sub>3</sub>	x <sub>6</sub>	y <sub>6</sub>	R	d <sub>p</sub>	W	На переднем шлицевом буртике	На зубе номер W	На последнем калибрующем зубе	На заднем шлицевом буртике	
2403-0569 2403-0571	38×1,5	H7—9H	0,986	1,308	1,667						9,872			2,887	18	40,924	40,849	—	40,740
														3,579	—	42,829	—	—	42,645
															4,141	—	44,328	—	—
2403-0572 2403-0573	38×1,5	H8—11H	0,954	1,276	1,636						9,841			2,887	18	41,017	40,942	—	40,833
														3,579	—	42,914	—	—	42,730
														4,141	—	44,408	—	—	44,224
2403-0574 2403-0575	38×1,5	H7—9H	0,961	1,328	1,737						10,409			2,887	20	42,783	42,711	42,621	—
														3,579	—	44,665	—	44,503	—
														4,141	—	46,152	—	45,990	—
2403-0576 2403-0577	38×1,5	H8—11H	0,929	1,296	1,705						10,377			2,887	20	42,876	42,804	42,714	—
														3,579	—	44,751	—	44,589	—
														4,141	—	46,233	—	46,071	—
2403-0578 2403-0579	40×1,5	H7—9H	0,980	1,335	1,729						10,456			2,887	19	42,780	42,703	42,602	—
														3,579	—	44,665	—	44,487	—
														4,141	—	46,153	—	45,975	—
2403-0581 2403-0582	40×1,5	H8—11H	0,948	1,303	1,697						10,424			2,887	19	42,873	42,796	42,695	—
														3,579	—	44,751	—	44,573	—
														4,141	—	46,234	—	46,056	—
2403-0583 2403-0584	40×1,5	H7—9H	0,978	1,358	1,777						11,062			2,887	20	44,790	44,718	44,628	—
														3,464	—	46,352	—	46,190	—
														4,091	—	48,008	—	47,846	—
2403-0585 2403-0586	42×1,5	H8—11H	0,945	1,325	1,745						11,030			2,887	20	44,881	44,809	44,719	—
														3,464	—	46,437	—	46,275	—
														4,091	—	48,089	—	47,927	—

## Размеры в мм

Обозначение протяжки	$D \times m$	Сочетание полей допусков $D_{нс}$	$x_1$	$x_2$	$x_3$	$y_1$	$y_2$	$y_3$	$x_4$	$y_4$	$R$	$d_p$	$\Psi$	М			
														На переднем шлицевом буртике	На зубе нонсу $\Psi$	На последнем калибрующем зубе	На заднем шлицевом буртике
2403-0587 2403-0588	42×1,5	H7—9H	0,998	1,365	1,769				11,073			2,887	19	44,787	44,710	44,609	—
2403-0589 2403-0591		H8—11H	0,965	1,333	1,737	19,850	20,377	20,896		11,040			2,887	19	44,881	44,804	44,703
2403-0592 2403-0593	45×1,5	H7—9H	0,976	1,351	1,764				11,810			2,887	20	47,805	47,733	47,643	—
2403-0594 2403-0595		H8—11H	0,944	1,319	1,732	21,323	21,870	22,410		11,778		14,298	2,887	20	47,897	47,825	47,735
2403-0596 2403-0597	48×1,5	H7—9H	0,996	1,359	1,756				11,857			2,887	19	47,808	47,725	47,616	—
2403-0598 2403-0599		H8—11H	0,964	1,326	1,724	21,352	21,883	22,406		11,825		14,324	2,887	19	47,901	47,818	47,709
2403-0601 2403-0602	48×1,5	H7—9H	1,014	1,389	1,752				12,509			2,887	21	50,814	50,742	50,658	—
2403-0603 2403-0604		H8—11H	0,982	1,357	1,720	22,883	23,431	23,912		12,476		15,423	2,887	21	50,911	50,839	50,755
												3,464	—	52,395	—	52,239	—
												4,091	—	54,073	—	53,917	—
												4,091	—	54,159	—	54,003	—

Продолжение табл. 2

Размеры в мм

Обозначение прокладки	D×m	Сочетание полей допусков D и d	x <sub>1</sub>	x <sub>2</sub>	x <sub>3</sub>	y <sub>1</sub>	y <sub>2</sub>	y <sub>3</sub>	x <sub>0</sub>	y <sub>0</sub>	R	d <sub>p</sub>	W	M				
														На переломе шлицевом буртике	На зубе номер W	На последнем калибрующем зубе	На заднем шлицевом буртике	
2403-0605 2403-0606	48×1,5	H7—9H	1,038	1,400	1,744				12,598			2,887	19	50,814	50,739	50,629	—	
													3,464	—	52,399	—	52,214	—
2403-0607 2403-0608		H8—11H	1,005	1,368	1,712				12,566	15,420	13,779		2,887	19	50,908	50,833	50,723	—
													3,464	—	52,488	—	50,303	—
													4,091	—	54,165	—	53,980	—
2403-0609 2403-0611		H7—9H	0,951	1,293	1,669				12,588				20	52,960	52,888	—	52,792	
													3,464	—	54,584	—	—	54,416
2403-0612 2403-0613		H8—11H				23,826	24,378	24,923		16,987	13,498		4,091	—	56,302	—	—	56,134
			0,919	1,261	1,638				12,557				2,887	20	53,057	52,985	—	52,889
													3,464	—	54,675	—	—	54,507
2403-0614 2403-0615	50×1,5	H7—9H											—	56,387	—	—	56,219	
			0,987	1,300	1,640				12,733				2,887	18	52,958	52,878	—	52,765
2403-0616 2403-0617		H8—11H				23,885	24,388	24,887		16,944	13,643		4,091	—	56,309	—	—	56,116
			0,956	1,268	1,609				12,701				2,887	18	53,058	52,979	—	52,865
													3,464	—	54,681	—	—	54,488
2403-0618 2403-0619		H7—9H		1,314	1,700				13,267				—	56,398	—	—	56,205	
			0,960										4,091	—	58,158	—	—	57,990
2403-0621 2403-0622	52×1,5	H8—11H				24,826	25,378	25,923		17,321	14,415		2,887	18	54,846	54,786	—	54,678
			0,928	1,282	1,668				13,235				3,464	—	56,454	—	—	56,286
													4,091	—	58,158	—	—	57,990
											4,091	—	58,845	—	—	58,677		

Продолжение табл. 2

## Размеры в мм

Обозначение прогнжки	D×m	Сочетание полей допусков D и e	x <sub>1</sub>	x <sub>2</sub>	x <sub>3</sub>	y <sub>1</sub>	y <sub>2</sub>	y <sub>3</sub>	x <sub>0</sub>	y <sub>0</sub>	R	d <sub>p</sub>	Ш	М			
														На переднем шлицевом буртике	На зубе номер Ш	На последнем калибрующем зубе	На заднем шлицевом буртике
2403-0623 2403-0624	52×1,5	H7—9H	0,997	1,320	1,670	24,885	25,389	25,887	13,453	17,251	14,609	2,887	18	54,846	54,766	—	54,652
												3,464	—	56,458	—	56,264	
												4,091	—	58,168	—	57,974	
2403-0625 2403-0626	52×1,5	H8—11H	0,966	1,289	1,638	24,885	25,389	25,887	13,422	17,251	14,609	2,887	18	54,941	54,860	—	54,747
												3,464	—	56,548	—	56,354	
												4,091	—	58,252	—	58,058	
2403-0627 2403-0628	52×1,5	H7—9H	0,993	1,314	1,660	26,887	27,384	28,887	13,996	18,419	15,250	2,887	18	57,866	57,796	—	57,695
												3,464	—	59,481	—	59,310	
												4,091	—	61,193	—	61,022	
2403-0629 2403-0631	55×1,5	H8—11H	0,958	1,278	1,624	23,386	24,887	25,384	13,961	18,419	15,250	2,887	18	57,973	57,903	—	57,802
												3,464	—	59,582	—	59,411	
												4,091	—	61,289	—	61,118	
2403-0632 2403-0633	55×1,5	H7—9H	0,993	1,314	1,660	26,887	27,391	28,887	14,130	18,393	15,378	2,887	18	57,871	57,791	—	56,678
												3,464	—	59,490	—	59,297	
												4,091	—	61,207	—	61,014	
2403-0634 2403-0635	55×1,5	H8—11H	0,958	1,278	1,624	28,888	29,389	30,887	14,094	19,922	16,876	2,887	18	57,982	57,902	—	57,789
												3,464	—	59,595	—	59,402	
												4,091	—	61,306	—	61,113	
2403-0636 2403-0637	60×1,5	H7—9H	1,005	1,332	1,683	28,888	29,389	29,887	15,303	19,922	16,876	2,887	18	62,873	62,803	—	62,702
												3,464	—	64,482	—	64,310	
												4,091	—	66,192	—	66,021	
2403-0638 2403-0639	60×1,5	H8—11H	0,970	1,297	1,647	28,888	29,389	29,887	15,267	19,922	16,876	2,887	18	62,982	62,912	—	62,811
												3,464	—	64,585	—	64,414	
												4,091	—	66,291	—	66,120	

Продолжение табл. 2

Размеры в мм

Обозначение проточки	D×m	Сочетание полей допусков D и e	x <sub>1</sub>	x <sub>2</sub>	x <sub>3</sub>	y <sub>1</sub>	y <sub>2</sub>	y <sub>3</sub>	x <sub>0</sub>	y <sub>0</sub>	R	d <sub>p</sub>	Ш	М			
														На переднем шлицевом буртике	На зубе номер Ш	На последнем калибрующем зубе	На заднем шлицевом буртике
2403-0641 2403-0642	60×1,5	H7—9H	1,005	1,332	1,683				15,449			2,887	18	62,877	62,797	—	62,684
					28,888	29,393	29,894				19,893	17,015	3,464	—	64,490	—	—
2403-0643 2403-0644		H8—11H	0,970	1,297	1,647				15,413			2,887	18	62,987	62,907	—	62,794
												3,464	—	64,594	—	—	64,401
2403-0645 2403-0646		H7—9H	1,279	1,917	2,679				7,853			4,141	25	32,159	32,079	31,973	—
												5,455	—	35,405	—	35,219	—
2403-0647 2403-0648		H8—11H				12,304	13,034	13,720		7,819		6,518	—	37,945	—	37,759	—
												4,141	25	32,237	32,157	32,051	—
2403-0649	28×2	H7—9H							7,986			5,455	—	35,474	—	35,288	—
												6,518	—	38,008	—	37,822	—
2403-0651		H8—11H	1,294	1,952	2,672							4,141	26	32,157	32,059	31,941	—
													5,455	—	35,410	—	35,194
2403-0652 2403-0653		H7—9H				12,364	13,107	13,751				6,518	—	37,955	—	37,739	—
													4,141	26	32,235	32,138	32,019
2403-0654 2403-0655	30×2	H8—11H										5,455	—	35,479	—	35,263	—
													6,518	—	38,018	—	37,802
		H7—9H	1,297	1,936	2,630				8,374			4,141	24	33,986	33,904	33,802	—
												5,455	—	37,243	—	37,059	—
		H8—11H				13,342	14,088	14,740				6,518	—	39,792	—	39,608	—
													4,141	24	34,072	33,990	33,888
			1,260	1,898	2,592				8,337		5,455	—	37,319	—	37,135	—	
											6,518	—	39,861	—	39,676	—	

Продолжение табл. 2

Размеры в мм

Обозначение проточки	D×m	Сочетание полей допусков D и e	x <sub>1</sub>	x <sub>2</sub>	x <sub>3</sub>	y <sub>1</sub>	y <sub>2</sub>	y <sub>3</sub>	x <sub>0</sub>	y <sub>0</sub>	R	d <sub>p</sub>	W	M			
														На переднем плечевом буртике	На зубе номер W	На последнем калорующем зубе	На заднем плечевом буртике
2403-0656 2403-0657	30×2	H7-9H	1,353	1,945	2,635				8,487			4,141	24	33,984	33,894	33,766	—
2403-0658 2403-0659		H8-11H		1,907	2,597	13,412	14,100	14,752	8,450	7,873	9,032	4,141	—	37,247	—	37,029	—
2403-0661 2403-0662	32×2	H7-9H	1,316	1,920	2,625				8,936			4,141	28	36,237	36,152	36,046	—
2403-0663 2403-0664		H8-11H	1,278	1,882	2,588	14,375	15,101	15,792	8,899	8,648	9,532	4,141	—	39,537	—	39,346	—
2403-0665	35×2	H7-9H	1,353	1,964	2,625				9,172			4,141	29	36,249	36,130	35,997	—
2403-0666		H8-11H	1,315	1,926	2,588	14,422	15,160	15,819	9,135	8,577	9,763	4,141	—	39,566	—	39,304	—
2403-0667 2403-0668	35×2	H7-9H	1,229	1,794	2,420				9,412			3,666	28	38,249	38,159	38,053	—
2403-0669 2403-0671		H8-11H	1,194	1,758	2,384	15,837	16,628	17,344	9,286	10,589	9,722	4,406	—	40,228	—	40,032	—
											5,455	—	42,930	—	42,733	—	
											3,666	28	38,350	38,260	38,154	—	
											4,406	—	40,320	—	40,124	—	
											5,455	—	43,013	—	42,817	—	

Продолжение табл. 2

Размеры в мм

Обозначение протяжки	D × m	Сочетание полей допусков D и e	x <sub>1</sub>	x <sub>2</sub>	x <sub>3</sub>	y <sub>1</sub>	y <sub>2</sub>	y <sub>3</sub>	x <sub>0</sub>	y <sub>0</sub>	R	d <sub>p</sub>	W	M				
														На переднем плечевом буртике	На зубе номер W	На последнем калибрующем зубе	На заднем плечевом буртике	
2403-0672 2403-0673	35 × 2	H7—9H	1,254	1,802	2,398				9,581			3,666	26	38,256	38,144	38,001	—	
2403-0674 2403-0675		H8—11H				15,876	16,646	17,339		10,545	9,887		4,406	—	40,243	—	39,988	—
				1,218	1,766	2,362				9,545				3,666	26	38,358	38,246	38,103
2403-0676 2403-0677	38 × 2	H7—9H	1,259	1,716	2,254				9,782			3,666	24	41,405	41,328	41,225	—	
2403-0678 2403-0679		H8—11H				17,419	18,137	18,836		12,491	9,845		4,406	—	43,454	—	43,274	—
				1,224	1,682	2,219				9,747				3,666	24	41,511	41,434	41,331
2403-0681 2403-0682	38 × 2	H7—9H	1,265	1,710	2,230				9,857			3,666	21	41,413	41,323	41,191	—	
2403-0683 2403-0684		H8—11H				17,429	18,132	18,818		12,485	9,913		4,406	—	43,468	—	43,246	—
				1,230	1,675	2,196				9,823				3,666	21	41,518	41,428	41,296
2403-0685 2403-0686	40 × 2	H7—9H	1,326	1,873	2,494				10,885			4,406	—	43,562	—	43,340	—	
2403-0687 2403-0688		H8—11H				18,417	19,129	19,820		11,649	11,712		5,455	—	46,337	—	46,115	—
				1,290	1,836	2,457				10,848				4,091	25	44,216	44,126	44,018
												5,176	—	47,022	—	46,824	—	
												6,212	—	49,619	—	49,421	—	
												4,091	25	44,312	44,222	44,114	—	
												5,176	—	47,109	—	46,911	—	
												6,212	—	49,699	—	49,501	—	



Продолжение табл. 2

Размеры в мм

Обозначение прокладки	D×m	Сочетание полей допусков D и e	x <sub>1</sub>	x <sub>2</sub>	x <sub>3</sub>	y <sub>1</sub>	y <sub>2</sub>	y <sub>3</sub>	x <sub>0</sub>	y <sub>0</sub>	R	d <sub>p</sub>	W	M			
														На переднем шлицевом буртике	На зубе номер W	На последнем валлбурюющем зубе	На заднем шлицевом буртике
2403-0689 2403-0691	40×2	H7—9H	1,326	1,873	2,494	18,417	19,135	19,832	10,991	11,631	11,809	4,091	25	44,223	44,118	43,989	—
														47,036	—	46,802	—
2403-0692 2403-0693	40×2	H8—11H	1,290	1,836	2,457	—	—	—	10,954	—	—	4,091	25	44,319	44,214	44,085	—
														47,123	—	46,889	—
2403-0694 2403-0695	40×2	H7—9H	1,247	1,739	2,264	—	—	—	10,744	—	—	3,666	24	45,418	45,328	—	45,226
														47,483	—	—	47,291
2403-0696 2403-0697	42×2	H8—11H	1,213	1,704	2,230	19,400	20,181	20,881	10,709	13,969	10,940	4,406	—	50,288	—	—	50,096
														47,582	—	—	47,390
2403-0698 2403-0699	42×2	H7—9H	1,247	1,739	2,264	—	—	—	10,848	—	—	3,666	24	45,426	45,321	—	45,199
														47,496	—	—	47,269
2403-0701 2403-0702	42×2	H8—11H	1,213	1,704	2,230	20,187	20,893	—	10,813	13,951	11,039	4,406	—	50,308	—	—	50,081
														47,596	45,429	—	45,307
2403-0703 2403-0704	45×2	H7—9H	1,244	1,772	2,330	—	—	—	11,790	—	—	3,666	25	48,180	48,083	47,976	—
														50,200	—	49,996	—
2403-0705 2403-0706	45×2	H8—11H	1,208	1,737	2,295	20,868	21,651	22,358	11,755	14,322	12,413	3,666	25	48,281	48,186	48,078	—
														50,294	—	52,761	—
												4,406	—	—	—	50,091	—
												5,455	—	—	—	52,848	—

Продолжение табл. 2

## Размеры в мм

Обозначение протяжки	D × M	Сочетание полей допусков D и e	x <sub>1</sub>	x <sub>2</sub>	x <sub>3</sub>	y <sub>1</sub>	y <sub>2</sub>	y <sub>3</sub>	z <sub>0</sub>	R	d <sub>p</sub>	W	M			
													На переднем шлицевом буртике	На зубе номер W	На последнем калибрующем зубе	На заднем шлицевом буртике
2403-0707 2403-0708	45 × 2	H7—9H	1,266	1,798	2,355				11,965		3,666	24	48,180	48,067	47,944	—
												4,406	—	50,206	—	49,970
2403-0709 2403-0711	45 × 2	H8—11H	1,230	1,762	2,319			20,902	11,930	14,255	5,455	24	48,283	48,171	48,047	—
												4,406	—	50,301	—	50,065
2403-0712 2403-0713	45 × 2	H7—9H	1,278	1,842	2,428				12,793		4,091	25	52,305	52,209	—	52,095
												5,176	—	55,165	—	—
2403-0714 2403-0715	45 × 2	H8—11H						22,368	12,757	14,659	6,212	—	57,812	—	—	57,602
												4,091	25	52,402	52,306	—
2403-0716 2403-0717	48 × 2	H7—9H	1,302	1,869	2,453				12,959		5,176	—	57,895	—	—	55,043
												6,212	—	57,912	—	—
2403-0718 2403-0719	48 × 2	H8—11H	1,265	1,833	2,417			22,402	12,923	14,601	6,212	—	57,829	—	—	57,585
												4,091	24	52,406	52,294	—
2403-0721 2403-0722	50 × 2	H7—9H	1,231	1,713	2,221				12,609		5,176	—	55,264	—	—	55,020
												6,212	—	57,912	—	—
2403-0723 2403-0724	50 × 2	H8—11H						23,373	12,574	16,984	3,666	25	53,440	53,344	—	53,230
												4,406	—	55,533	—	—
										5,455	—	58,384	—	—	58,174	
			1,196	1,678	2,186					3,666	25	53,551	53,455	—	53,341	
										4,406	—	55,635	—	—	55,425	
										5,455	—	58,477	—	—	58,267	

Продолжение табл. 2

Обозначение пропаячки	D×m	Сочетание долей допусков D и e	Размеры в мм											M					
			x <sub>1</sub>	x <sub>2</sub>	x <sub>3</sub>	y <sub>1</sub>	y <sub>2</sub>	y <sub>3</sub>	x <sub>0</sub>	y <sub>0</sub>	R	φ <sub>p</sub>	W	На переднем шлицевом буртике	На зубе номер W	На последнем калибрующем зубе	На заднем шлицевом буртике		
2403-0725 2403-0726	50×2	H7—9H	1,248	1,713	2,188				12,646						21	53,442	53,338	—	53,201
		H8—11H	1,214	1,678	2,153	23,402	24,164	24,840	12,611	16,982	13,081	3,666	—	—	—	55,537	—	—	55,296
2403-0727 2403-0728	50×2	H7—9H	1,276	1,831	2,403				13,775					26	56,335	56,233	56,131	—	—
		H8—11H	1,240	1,794	2,366	24,372	25,157	25,868	13,739	16,133	14,970	4,091	—	—	—	58,158	—	—	57,954
2403-0729 2403-0731	52×2	H7—9H	1,296	1,831	2,365				13,807					22	56,334	56,222	56,100	—	—
		H8—11H	1,260	1,794	2,329	24,401	25,158	25,828	13,771	16,139	14,992	4,091	—	—	—	58,159	—	—	57,925
2403-0736 2403-0737	55×2	H7—9H	1,284	1,747	2,262				14,154					22	58,347	58,256	58,141	—	—
		H8—11H	1,243	1,706	2,221	25,943	26,653	27,351	14,113	18,046	15,100	4,091	—	—	—	60,032	—	—	59,828
2403-0741 2403-0742	55×2	H7—9H	1,284	1,747	2,262				14,154					22	58,347	58,256	58,141	—	—
		H8—11H	1,243	1,706	2,221	25,943	26,653	27,351	14,113	18,046	15,100	4,091	—	—	—	60,032	—	—	59,801
											3,666	—	—	—	58,253	—	—	—	—
											4,406	—	—	—	60,035	—	—	—	—
											5,455	—	—	—	63,224	—	—	—	—
											3,666	—	—	—	58,471	—	—	—	—
											4,406	—	—	—	60,519	—	—	—	—
											5,455	—	—	—	63,331	—	—	—	—

Продолжение табл. 2

Размеры в мм

Обозначение проточки	D×m	Сочетание полей допусков D и e	x <sub>1</sub>	x <sub>2</sub>	x <sub>3</sub>	y <sub>1</sub>	y <sub>2</sub>	y <sub>3</sub>	x <sub>0</sub>	y <sub>0</sub>	R	d <sub>p</sub>	Ш	М			
														На переднем шлицевом буртике	На зубе номер Ш	На последнем калибрующем зубе	На заднем шлицевом буртике
2403-0743 2403-0744	55×2	H7—9H	1,284	1,747	2,262				14,285				3,666	22	58,351	58,117	—
													4,406	—	60,413	60,179	—
								25,943	26,653	27,361	18,021	15,224		5,455	—	63,241	63,007
2403-0745 2403-0746		H8—11H	1,243	1,706	2,221				14,244				3,666	22	58,476	58,242	—
													4,406	—	60,530	60,296	—
													5,455	—	63,349	63,115	—
2403-0747 2403-0748		H7—9H	1,313	1,800	2,334				15,714				4,091	23	64,399	64,193	—
													4,773	—	66,245	66,039	—
								29,154	29,854	19,086	17,175		5,455	—	68,055	67,849	—
2403-0749 2403-0751	60×2	H8—11H	1,272	1,759	2,293				15,673				4,091	23	64,515	64,309	—
													4,773	—	66,355	66,149	—
													5,455	—	68,160	67,954	—
2403-0752 2403-0753		H7—9H	1,313	1,800	2,334				15,858				4,091	23	64,404	64,292	—
													4,773	—	66,255	66,021	—
								28,445					5,455	—	68,069	67,835	—
2403-0754 2403-0755		H8—11H	1,272	1,759	2,293				19,059				4,091	23	64,524	64,411	—
													4,773	—	66,369	66,135	—
								29,159	29,864	19,059	17,310		5,455	—	68,069	67,835	—
2403-0756 2403-0757	65×2	H7—9H	1,284	1,738	2,236				16,529				3,666	22	68,291	68,200	68,078
													4,406	—	70,371	70,158	70,158
								30,948	31,662	32,368	21,758	17,801		5,455	—	73,231	73,018
2403-0758 2403-0759		H8—11H	1,244	1,697	2,195				16,488				3,666	22	68,418	68,327	68,205
													4,406	—	70,491	70,278	70,278
													5,455	—	73,342	73,129	73,129

## Размеры в мм

Обозначение прогнжки	D×m	Сочетание полей допусков D и e	x <sub>1</sub>	x <sub>2</sub>	x <sub>3</sub>	y <sub>1</sub>	y <sub>2</sub>	y <sub>3</sub>	z <sub>0</sub>	y <sub>0</sub>	R	d <sub>p</sub>	Ш	М			
														На переднем шлицевом буртике	На зубе номер Ш	На последнем калибрующем зубе	На заднем шлицевом буртике
2403-0761 2403-0762	65×2	H7—9H	1,328	1,800	2,258				16,765			3,666	21	68,286	68,178	—	68,039
												4,406	—	70,371	—	—	70,124
2403-0763 2403-0764	65×2	H8—11H	1,287	1,759	2,217			31,017	31,754	32,403	21,660	3,666	21	68,414	68,306	—	68,167
												4,406	—	70,491	—	—	70,244
2403-0765 2403-0766	70×2	H7—9H	1,273	1,698	2,165				17,265			3,666	23	73,475	73,377	—	73,262
												4,406	—	75,609	—	—	75,396
2403-0767 2403-0768	70×2	H8—11H	1,232	1,658	2,125			33,451	34,168	34,878	24,438	3,666	23	73,610	73,512	—	73,397
												4,406	—	75,736	—	—	75,523
2403-0769 2403-0771	70×2	H7—9H	1,267	1,705	2,186				17,579			3,666	20	73,482	73,374	—	73,225
												4,406	—	75,622	—	—	75,365
2403-0772 2403-0773	75×2	H8—11H	1,226	1,665	2,146			33,441	34,183	34,917	24,307	3,666	20	73,617	73,509	—	73,360
												4,406	—	75,749	—	—	75,492
2403-0774 2403-0775	75×2	H7—9H	1,242	1,732	2,217				18,805			3,666	23	78,399	78,294	78,186	—
												4,406	—	80,501	—	80,288	—
2403-0776 2403-0777	75×2	H8—11H	1,201	1,691	2,176			35,884	36,673	37,383	25,532	3,666	23	78,529	78,424	78,316	—
												4,406	—	80,623	—	80,410	—
											5,455	—	83,397	—	83,184	—	—
											3,666	—	77,905	—	—	77,648	—
											5,455	—	83,511	—	83,298	—	—

Продолжение табл. 2

## Размеры в мм

Обозначение проточки	DХm	Сочетание полей допусков D h e	x <sub>1</sub>	x <sub>2</sub>	x <sub>3</sub>	v <sub>1</sub>	v <sub>2</sub>	v <sub>3</sub>	x <sub>0</sub>	y <sub>0</sub>	R	d <sub>p</sub>	W	M			
														На переднем шлицевом буртике	На зубе номер W	На последнем калибрующем зубе	На заднем шлицевом буртике
2403-0778 2403-0779	75×2	H7—9H	1,278	1,738	2,238				19,015				20	78,400	78,292	78,153	—
														—	80,507	—	80,260
2403-0781 2403-0782	75×2	H8—11H	1,238	1,697	2,198				18,974	25,463	20,601		20	78,530	78,422	78,283	—
													—	80,630	—	80,383	—
2403-0783 2403-0784	75×2	H7—9H	1,306	1,772	2,272				20,529				22	83,296	83,205	—	83,083
													—	85,371	—	—	85,158
2403-0785 2403-0786	75×2	H8—11H							20,488	26,482	22,646		22	83,422	83,331	—	83,209
													—	88,243	—	—	88,030
2403-0787 2403-0788	80×2	H7—9H	1,329	1,831	2,317				20,765				22	84,502	84,378	—	84,230
													—	86,403	—	—	86,131
2403-0789 2403-0791	80×2	H8—11H	1,287	1,789	2,276				20,723	26,496	22,837		22	84,629	84,505	—	84,357
													—	88,270	—	—	87,997
2403-0792 2403-0793	80×2	H7—9H	1,578	2,406	3,399				9,873				34	40,896	40,781	40,654	—
													—	44,696	—	44,454	—
2403-0794 2403-0795	35×2,5	H8—11H	1,541	2,368	3,361				9,836	8,990	10,452		34	40,979	40,864	40,737	—
													—	44,770	—	44,528	—
												—	48,779	—	48,537	—	

## Размеры в мм

Обозначение протяжки	$D \times m$	Сочетание полей допусков $D$ и $e$	$x_1$	$x_2$	$x_3$	$x_4$	$y_1$	$y_2$	$y_3$	$x_5$	$y_6$	$R$	$d_p$	$\psi$	М				
															На переднем шлицевом буртике	На зубе номер $\psi$	На последнем калнбрующем зубе	На заднем шлицевом буртике	
2403-0796	35×2,5	H7—9H	1,612	2,438	3,367	10,034							5,455	32	40,907	40,760	40,596	—	
							15,391	16,347	17,194		8,947	10,605	7,000	—	44,720	—	44,409	—	
2403-0797		H8—11H	1,574	2,400	3,329	9,997								5,455	32	40,991	40,844	40,680	—
2403-0798 2403-0799	38×2,5	H7—9H	1,545	2,197	2,992	10,157								4,773	29	42,644	42,545	42,425	—
								16,950	17,889	18,790		11,669	10,102	6,212	—	46,437	—	46,218	—
2403-0801 2403-0802		H8—11H	1,510	2,162	2,957	10,121								4,773	29	42,744	42,645	42,525	—
2403-0803 2403-0804	38×2,5	H7—9H	1,572	2,193	2,943	10,291								6,212	—	46,459	—	46,177	—
								16,992	17,893	18,759		11,645	10,228	7,000	—	48,461	—	48,179	—
2403-0805 2403-0806		H8—11H	1,537	2,158	2,908	10,256								4,773	27	42,751	42,631	42,469	—
2403-0807 2403-0808	40×2,5	H7—9H	1,636	2,408	3,313	11,169								6,212	—	46,544	—	46,262	—
								17,946	18,875	19,759		10,813	11,905	7,000	—	48,540	—	48,258	—
2403-0809 2403-0811		H8—11H	1,599	2,371	3,276	11,131								5,455	29	45,987	45,879	45,747	—
													7,000	—	49,845	—	49,605	—	
													8,690	—	53,922	—	53,682	—	
													5,455	29	46,076	45,968	45,836	—	
													7,000	—	49,285	—	49,685	—	
													8,690	—	53,994	—	53,754	—	

Продолжение табл. 2

Обозначение протяжки	D×m	Социальные допуски D и c	Размеры в мм										M				
			x <sub>1</sub>	x <sub>2</sub>	x <sub>3</sub>	y <sub>1</sub>	y <sub>2</sub>	y <sub>3</sub>	x <sub>0</sub>	y <sub>0</sub>	R	d <sub>p</sub>	W	На переднем шлицевом буртике	На зубе номер W	На последнем калбрующем зубе	На заднем шлицевом буртике
2403-0812 2403-0813	40×2,5	H7—9H	1,636	2,408	3,313				11,270			5,455	29	46,000	45,874	45,717	—
						17,946	18,883	19,775		10,798	11,996	7,000	—	49,867	—	49,584	—
2403-0814 2403-0815	40×2,5	H8—11H	1,599	2,371	3,276				11,233			5,455	29	46,088	45,962	45,805	—
												7,000	—	49,945	—	49,662	—
2403-0816 2403-0817	40×2,5	H7—9H	1,589	2,330	3,139				11,480			5,455	28	47,921	47,813	47,694	—
												7,000	—	51,812	—	51,585	—
2403-0818 2403-0819	40×2,5	H8—11H	1,553	2,293	3,103				11,444			8,282	—	54,937	—	54,710	—
						19,884	20,735			11,989	12,085	7,000	—	51,890	—	51,663	—
2403-0821 2403-0822	42×2,5	H7—9H	1,589	2,330	3,139				11,580			5,455	28	47,932	47,807	47,665	—
						18,933						7,000	—	51,832	—	51,565	—
2403-0823 2403-0824	42×2,5	H8—11H	1,553	2,293	3,103				11,544			8,282	—	54,963	—	54,696	—
						19,891	20,749			11,974	12,176	5,455	28	48,020	47,895	47,753	—
2403-0825 2403-0826	45×2,5	H7—9H	1,587	2,375	3,239				12,364			5,455	29	51,081	50,967	—	50,829
												7,000	—	54,990	—	—	—
2403-0827 2403-0828	45×2,5	H8—11H							12,327			8,690	—	59,120	—	—	58,868
						20,398	21,399	22,304		12,723	13,231	5,455	29	51,171	51,057	—	50,919
			1,550	2,338	3,202						7,000	—	55,071	—	—	54,819	
											8,690	—	59,193	—	—	58,941	



## Размеры в мм

Обозначение прояжки	D×m	Сочетание полей допусков D и e	x <sub>1</sub>	x <sub>2</sub>	x <sub>3</sub>	y <sub>1</sub>	y <sub>2</sub>	y <sub>3</sub>	x <sub>0</sub>	y <sub>0</sub>	R	d <sub>p</sub>	W	M					
														На переднем шлицевом буртике	На зубе номер W	На последнем калибрующем зубе	На заднем шлицевом буртике		
2403-0829 2403-0831	45×2,5	H7—9H	1,615	2,371	3,187				12,487				5,455	27	51,088	50,960	50,798	—	
														7,000	—	55,006	—	54,716	—
						20,436	21,400	22,266				12,688	13,351		8,282	—	58,156	—	57,866
2403-0832 2403-0836		H8—11H	1,578	2,334	3,150				12,451				5,455	27	51,177	51,049	50,837	—	
													7,000	—	55,085	—	54,795	—	
													8,282	—	58,229	—	57,939	—	
2403-0834 2403-0835		H7—9H	1,518	2,184	2,928				12,572				4,773	29	52,710	52,596	52,464	—	
													6,212	—	56,592	—	56,346	—	
													7,000	—	58,638	—	58,392	—	
2403-0836 2403-0837		H8—11H	1,482	2,149	2,892				12,537				4,773	29	52,812	52,698	52,566	—	
													6,212	—	56,681	—	56,435	—	
						21,908	22,927	23,859				15,407	12,824		7,000	—	58,722	—	58,476
2403-0838 2403-0839	48×2,5	H7—9H	1,541	2,180	2,882				12,656				4,773	27	52,717	52,590	52,428	—	
													6,212	—	56,608	—	56,319	—	
													7,000	—	58,659	—	58,370	—	
2403-0841 2403-0842		H8—11H	1,506	2,145	2,847				12,621				4,773	27	52,820	52,693	52,531	—	
													6,212	—	56,699	—	56,410	—	
													7,000	—	58,744	—	58,455	—	
2403-0843 2403-0844		H7—9H	1,582	2,349	3,181				13,591				5,176	29	55,420	55,306	55,174	—	
													6,518	—	58,888	—	58,642	—	
													8,282	—	63,287	—	63,041	—	
2403-0845 2403-0846	50×2,5	H8—11H				22,905	23,916	24,835					14,586	14,609					
														5,176	29	55,516	55,402	55,270	—
														6,518	—	58,975	—	58,729	—
			1,546	2,313	3,144				13,554			8,282	—	63,365	—	63,119	—		

Продолжение табл. 2\*

Размеры в мм

Обозначение протяжки	D×m	Сочетание полей допусков D и e	x <sub>1</sub>	x <sub>2</sub>	x <sub>3</sub>	y <sub>1</sub>	y <sub>2</sub>	y <sub>3</sub>	x <sub>0</sub>	y <sub>0</sub>	R	d <sub>p</sub>	Ш	M				
														На переднем шлицевом буртике	На зубе номер Ш	На последнем калибрующем зубе	На заднем шлицевом буртике	
2403-0847 2403-0848	50×2,5	H7-9H	1,614	2,349	3,126				13,638			5,176	24	55,422	55,302	55,148	—	
						22,948	23,917	24,783			14,577	14,652	6,518	—	58,893	—	58,619	—
										13,601			8,282	—	63,295	—	63,021	—
2403-0849 2403-0851	50×2,5	H8-11H	1,577	2,313	3,089							5,176	24	55,517	55,397	55,244	—	
													6,518	—	58,979	—	58,706	—
													8,282	—	63,373	—	63,100	—
2403-0852 2403-0853	50×2,5	H7-9H	1,598	2,293	3,090				13,974			5,176	29	57,368	57,261	—	57,123	
												6,518	—	60,870	—	—	60,625	
												8,282	—	65,303	—	—	65,058	
2403-0854 2403-0855	50×2,5	H8-11H	1,562	2,257	3,054			23,967	24,923	25,851	15,699	14,883	29	57,463	57,356	—	57,218	
										13,938			6,518	—	60,956	—	—	60,711
													8,282	—	65,380	—	—	65,135
2403-0856 2403-0857	52×2,5	H7-9H	1,588	2,293	3,038				14,000			5,176	24	57,375	57,255	—	57,094	
												6,518	—	60,880	—	—	60,599	
												8,282	—	65,317	—	—	65,036	
2403-0858 2403-0859	50×2,5	H8-11H	1,552	2,257	3,001			22,952	24,927	25,801	15,714	14,897	24	57,471	57,351	—	57,190	
										13,964			6,518	—	60,967	—	—	60,686
													8,282	—	65,395	—	—	65,114
2403-0861 2403-0862	55×2,5	H7-9H	1,586	2,305	3,125				14,778			5,176	25	60,476	60,364	60,221	—	
												6,212	—	63,190	—	62,935	—	
												7,000	—	65,209	—	64,954	—	
2403-0863 2403-0864	55×2,5	H8-11H	1,549	2,268	3,089			25,421	26,398	27,349	16,469	15,943	25	60,574	60,462	60,319	—	
										14,742			6,212	—	63,281	—	63,026	—
													7,000	—	65,295	—	65,040	—

Продолжение табл. 2

Размеры в мм

Обозначение протяжки	D×m	Сочетание полей допусков D и e	x <sub>1</sub>	x <sub>2</sub>	x <sub>3</sub>	y <sub>1</sub>	y <sub>2</sub>	y <sub>3</sub>	x <sub>0</sub>	y <sub>0</sub>	R	d <sub>p</sub>	Ш	М				
														На переднем шлицевом буртике	На зубе номер Ш	На последнем калибрующем зубе	На заднем шлицевом буртике	
2403-0865 2403-0866	55×2,5	H7—9H	1,586	2,305	3,125				14,904			5,176	25		60,487	60,359	60,198	—
						25,421	26,405	27,363			16,448	16,060	6,212	—	63,207	—	62,918	—
2403-0867 2403-0868	55×2,5	H8—11H	1,549	2,268	3,089				14,868			5,176	25		60,582	60,454	60,293	—
												6,212	—		63,296	—	63,007	—
2403-0869 2403-0871	60×2,5	H7—9H	1,625	2,337	3,051				16,058			5,176	26		65,529	65,417	65,281	—
											18,271	17,402	6,212	—	68,266	—	68,018	—
2403-0872 2403-0873	60×2,5	H8—11H	1,583	2,295	3,039				16,016			5,176	26		65,642	65,530	65,394	—
												6,212	—		68,371	—	68,123	—
2403-0874 2403-0875	60×2,5	H7—9H	1,625	2,337	3,081				16,198			5,176	26		65,537	65,409	65,256	—
												6,212	—		68,281	—	68,000	—
2403-0876 2403-0877	65×2,5	H8—11H	1,583	2,295	3,039				16,155			5,176	26		65,653	65,525	65,372	—
												6,212	—		68,390	—	68,109	—
2403-0878 2403-0879	65×2,5	H7—9H	1,575	2,269	3,049				17,201			5,176	25		70,578	70,466	70,323	—
												6,212	—		73,337	—	73,082	—
2403-0881 2403-0882	65×2,5	H8—11H	1,533	2,238	3,007				17,159			5,176	25		70,693	70,581	70,438	—
												6,212	—		73,444	—	73,189	—
											7,000	—		75,493	—	75,238	—	

Продолжение табл. 2

Размеры в мм

Обозначение протяжки	D×m	Сочетание полей допусков D и e	z <sub>1</sub>	z <sub>2</sub>	z <sub>3</sub>	y <sub>1</sub>	y <sub>2</sub>	y <sub>3</sub>	z <sub>0</sub>	y <sub>0</sub>	R	d <sub>p</sub>	W	M			
														На переднем шлицевом буртике	На зубе попер W	На последнем калечащем зубе	На заднем шлицевом буртике
2403-0883 2403-0884	65×2,5	H7-9H	1,622	2,307	3,007				17,371			5,176	23	70,579	70,453	70,286	—
			1,580	2,265	2,965	30,497	31,469	32,344		20,126	18,857		6,212	—	73,344	—	73,051
2403-0885 2403-0886	65×2,5	H8-11H	1,580	2,265	2,965				17,329			5,176	23	70,694	70,568	70,402	—
			1,619	2,309	3,021				18,439			6,212	—	73,451	—	73,159	—
2403-0887 2403-0888	65×2,5	H7-9H	1,619	2,309	3,021				18,439			5,176	26	75,607	75,495	75,359	—
			1,577	2,268	2,979	33,391	34,894		22,010	20,092		6,212	—	78,386	—	78,138	—
2403-0889 2403-0891	70×2,5	H8-11H	1,577	2,268	2,979				18,397			5,176	26	75,724	75,612	75,476	—
			1,619	2,295	2,980	33,000			18,535			6,212	—	78,495	—	78,247	—
2403-0892 2403-0893	70×2,5	H7-9H	1,619	2,295	2,980				18,535			5,176	24	75,616	75,481	75,324	—
			1,577	2,253	2,939	33,976	34,856		22,017	20,169		6,212	—	78,400	—	78,108	—
2403-0894 2403-0895	70×2,5	H8-11H	1,577	2,253	2,939				18,494			5,176	24	75,731	75,596	75,439	—
			1,571	2,247	2,998				19,520			6,212	—	78,508	—	78,216	—
2403-0896 2403-0897	70×2,5	H7-9H	1,571	2,247	2,998				19,520			5,176	26	80,648	80,529	80,393	—
			1,529	2,206	2,956	35,435	36,430	37,408	23,958	21,305		6,212	—	83,444	—	83,189	—
2403-0898 2403-0899	75×2,5	H8-11H	1,529	2,206	2,956				19,479			5,176	26	80,764	80,645	80,509	—
			1,529	2,206	2,956				19,479			6,212	—	83,553	—	83,298	—
											7,000	—	85,631	—	85,376	—	



Продолжение табл. 2

Обозначение протяжки	$D \times m$	Сочетание полей допусков $D$ и $e$	$x_1$	$x_2$	$x_3$	$y_1$	$y_2$	$y_3$	$x_0$	$y_0$	$R$	$d_p$	$\Psi$	М			
														На переднем шлицевом буртике	На зубе номер $\Psi$	На последнем калибрующем зубе	На заднем шлицевом буртике
2403-0918 2403-0919	85×2,5	H7—9H	1,613	2,266	2,920				22,372			5,176	26	90,557	90,394	—	
												6,212	—	—	—	—	
												7,000	—	—	—	—	
2403-0921 2403-0922	85×2,5	H8—11H	1,572	2,225	2,878		40,508	41,498	42,394	27,521	24,487	5,176	26	90,837	90,514	—	
												6,212	—	—	—	—	
												7,000	—	—	—	—	
2403-0923 2403-0924	90×2,5	H7—9H	1,586	2,241	2,908				23,499			5,176	29	95,745	—	95,432	
												6,212	—	—	—	—	
												7,000	—	—	—	—	
2403-0925 2403-0926	90×2,5	H8—11H	1,544	2,200	2,867		42,971	43,978	44,906	29,420	25,765	5,176	29	95,866	—	95,553	
												6,212	—	—	—	—	
												7,000	—	—	—	—	

Примечания:

1.  $C$  — величина подъема заднего центра на длине  $L$  при шлифовании фасонным кругом боковых поверхностей фасонных и шлицевых зубьев.
2.  $O$  — ось протяжки.
3. Полный размер фаски  $F$  — на калибрующих зубьях.
4. Размеры профиля (глубина и радиусы) зубьев с шагом  $t_2$  одинаковы с размерами профиля соответствующих зубьев с шагом  $t$ .
5. Диаметры проволок и роликов  $d_p$  для контроля профиля соответствуют ГОСТ 2475—62 (диаметр 7 мм соответствует ГОСТ 6033—80).
6. После контроля профиля зубьев протяжки контрольные буртики шлифовать: фасонный — до диаметра  $D_2$ , передний шлицевый — до диаметра первого шлицевого зуба, задний шлицевый — до диаметра  $D_4$ . При этом допускается увеличение ширины задней поверхности первого шлицевого зуба.

Таблица 3

Размеры в мм

Обозначение прокатки	2403-0307		2403-0308		2403-0309		2403-0311		2403-0312		2403-0313		2403-0314		2403-0315		2403-0316		2403-0317		2403-0318		2403-0321	
	Н7—9Н		Н8—11Н		Н7—9Н		Н8—11Н		Н7—9Н		Н8—11Н		Н7—9Н		Н8—11Н		Н7—9Н		Н8—11Н		Н7—9Н		Н8—11Н	
D×m	15×1		16×1		17×1		18×1		19×1		20×1		21×1		22×1		23×1		24×1		25×1		26×1	
	1	13,000	13,000	14,000	14,000	15,000	15,000	15,000	15,000	15,000	15,000	15,000	15,000	15,000	15,000	15,000	15,000	16,000	16,000	16,000	16,000	18,000	18,000	18,000
2	13,060	13,060	14,050	14,050	15,070	15,070	15,070	15,070	15,070	15,070	15,070	15,070	15,070	15,070	15,070	15,070	16,040	16,040	16,040	16,040	18,070	18,070	18,070	
3	13,120	13,120	14,100	14,100	15,140	15,140	15,140	15,140	15,140	15,140	15,140	15,140	15,140	15,140	15,140	15,140	16,080	16,080	16,080	16,080	18,140	18,140	18,140	
4	13,180	13,180	14,150	14,150	15,210	15,210	15,210	15,210	15,210	15,210	15,210	15,210	15,210	15,210	15,210	15,210	16,120	16,120	16,120	16,120	18,210	18,210	18,210	
5	13,240	13,240	14,200	14,200	15,280	15,280	15,280	15,280	15,280	15,280	15,280	15,280	15,280	15,280	15,280	15,280	16,160	16,160	16,160	16,160	18,280	18,280	18,280	
6	13,300	13,300	14,250	14,250	15,350	15,350	15,350	15,350	15,350	15,350	15,350	15,350	15,350	15,350	15,350	15,350	16,200	16,200	16,200	16,200	18,350	18,350	18,350	
7	13,360	13,360	14,300	14,300	15,420	15,420	15,420	15,420	15,420	15,420	15,420	15,420	15,420	15,420	15,420	15,420	16,240	16,240	16,240	16,240	18,420	18,420	18,420	
8	13,420	13,420	14,350	14,350	15,490	15,490	15,490	15,490	15,490	15,490	15,490	15,490	15,490	15,490	15,490	15,490	16,280	16,280	16,280	16,280	18,490	18,490	18,490	
9	13,480	13,480	14,400	14,400	15,560	15,560	15,560	15,560	15,560	15,560	15,560	15,560	15,560	15,560	15,560	15,560	16,320	16,320	16,320	16,320	18,560	18,560	18,560	
10	13,540	13,540	14,450	14,450	15,630	15,630	15,630	15,630	15,630	15,630	15,630	15,630	15,630	15,630	15,630	15,630	16,360	16,360	16,360	16,360	18,630	18,630	18,630	
11	13,520	13,520	14,500	14,500	15,700	15,700	15,700	15,700	15,700	15,700	15,700	15,700	15,700	15,700	15,700	15,700	16,400	16,400	16,400	16,400	18,610	18,610	18,610	
12	13,600	13,600	14,480	14,480	15,720	15,720	15,720	15,720	15,720	15,720	15,720	15,720	15,720	15,720	15,720	15,720	16,440	16,440	16,440	16,440	18,680	18,680	18,680	
13	13,680	13,680	14,540	14,540	15,810	15,810	15,810	15,810	15,810	15,810	15,810	15,810	15,810	15,810	15,810	15,810	16,420	16,420	16,420	16,420	18,750	18,750	18,750	
14	13,760	13,760	14,600	14,600	15,900	15,900	15,900	15,900	15,900	15,900	15,900	15,900	15,900	15,900	15,900	15,900	16,470	16,470	16,470	16,470	18,820	18,820	18,820	
15	13,840	13,840	14,660	14,660	15,990	15,990	15,990	15,990	15,990	15,990	15,990	15,990	15,990	15,990	15,990	15,990	16,520	16,520	16,520	16,520	18,890	18,890	18,890	
16	13,920	13,920	14,720	14,720	16,080	16,080	16,080	16,080	16,080	16,080	16,080	16,080	16,080	16,080	16,080	16,080	16,570	16,570	16,570	16,570	18,960	18,960	18,960	
17	14,000	14,000	14,780	14,780	16,170	16,170	16,170	16,170	16,170	16,170	16,170	16,170	16,170	16,170	16,170	16,170	16,620	16,620	16,620	16,620	19,030	19,030	19,030	
18	14,080	14,080	14,840	14,840	16,260	16,260	16,260	16,260	16,260	16,260	16,260	16,260	16,260	16,260	16,260	16,260	16,670	16,670	16,670	16,670	19,100	19,100	19,100	
19	14,160	14,160	14,900	14,900	16,350	16,350	16,350	16,350	16,350	16,350	16,350	16,350	16,350	16,350	16,350	16,350	16,720	16,720	16,720	16,720	19,170	19,170	19,170	
20	14,240	14,240	14,960	14,960	16,440	16,440	16,440	16,440	16,440	16,440	16,440	16,440	16,440	16,440	16,440	16,440	16,770	16,770	16,770	16,770	19,240	19,240	19,240	
21	14,320	14,320	15,020	15,020	16,530	16,530	16,530	16,530	16,530	16,530	16,530	16,530	16,530	16,530	16,530	16,530	16,820	16,820	16,820	16,820	19,310	19,310	19,310	
22	14,400	14,400	15,080	15,080	16,620	16,620	16,620	16,620	16,620	16,620	16,620	16,620	16,620	16,620	16,620	16,620	16,870	16,870	16,870	16,870	19,380	19,380	19,380	
23	14,480	14,480	15,140	15,140	16,710	16,710	16,710	16,710	16,710	16,710	16,710	16,710	16,710	16,710	16,710	16,710	16,920	16,920	16,920	16,920	19,450	19,450	19,450	
24	14,560	14,560	15,200	15,200	16,800	16,800	16,800	16,800	16,800	16,800	16,800	16,800	16,800	16,800	16,800	16,800	16,970	16,970	16,970	16,970	19,520	19,520	19,520	
25	14,640	14,640	15,260	15,260	16,890	16,890	16,890	16,890	16,890	16,890	16,890	16,890	16,890	16,890	16,890	16,890	17,020	17,020	17,020	17,020	19,590	19,590	19,590	
26	14,720	14,720	15,320	15,320	16,930	16,930	16,930	16,930	16,930	16,930	16,930	16,930	16,930	16,930	16,930	16,930	17,070	17,070	17,070	17,070	19,660	19,660	19,660	
27	14,800	14,800	15,380	15,380	16,960	16,960	16,960	16,960	16,960	16,960	16,960	16,960	16,960	16,960	16,960	16,960	17,120	17,120	17,120	17,120	19,730	19,730	19,730	

Номера и диаметры D<sub>т</sub> звеньев

Шлифовых

Черновых и переходных

Фасонных







Продолжение табл. 3

Обозначение протяжки	Размеры в мм												2403-0352 2403-0353 2403-0356 2403-0357	2403-0354 2403-0355 2403-0358 2403-0359										
	2403-0325 2403-0326		2403-0327 2403-0328		2403-0329 2403-0331		2403-0332 2403-0333		2403-0334 2403-0335 2403-0338 2403-0339		2403-0336 2403-0337 2403-0341 2403-0342				2403-0343 2403-0344		2403-0345 2403-0346		2403-0347 2403-0348		2403-0349 2403-0351			
	H7—9H		H8—11H		H7—9H		H8—11H		H7—9H		H8—11H				H7—9H		H8—11H		H7—9H		H8—11H			
Сочетание полей допус- ков D и e	22X1												25X1				28X1				30X1			
	D <sub>н</sub>		D <sub>н</sub>		D <sub>н</sub>		D <sub>н</sub>		D <sub>н</sub>		D <sub>н</sub>		D <sub>н</sub>		D <sub>н</sub>		D <sub>н</sub>		D <sub>н</sub>		D <sub>н</sub>		D <sub>н</sub>	
21	21,690	21,690	21,690	21,690	21,310	21,310	21,310	21,310	24,880	24,880	24,880	24,880	27,880	27,880	27,880	27,990	27,990	28,000	28,000	29,970	29,970	29,970	29,970	
22	21,780	21,780	21,780	21,780	21,380	21,380	21,380	21,380	24,940	24,940	24,940	24,940	27,940	27,940	27,940	28,010	28,010	28,020	28,020	29,990	29,990	29,990	30,000	
23	21,870	21,870	21,870	21,870	21,450	21,450	21,450	21,450	24,970	24,970	24,970	24,970	27,970	27,970	27,970	28,021	28,021	28,033	28,033	30,010	30,010	30,010	30,020	
24	21,940	21,940	21,940	21,940	21,520	21,520	21,520	21,520	24,990	24,990	24,990	24,990	27,990	27,990	27,990	28,000	28,000	28,033	28,033	30,021	30,021	30,021	30,033	
25	21,970	21,980	21,980	21,980	21,590	21,590	21,590	21,590	25,010	25,010	25,010	25,010	28,010	28,010	28,010	28,020	28,020	28,033	28,033					
26	21,990	22,000	22,000	22,000	21,660	21,660	21,660	21,660	25,021	25,021	25,021	25,021	28,021	28,021	28,021	28,033	28,033	28,033	28,033					
27	21,010	22,020	22,020	22,020	21,730	21,730	21,730	21,730	25,021	25,021	25,021	25,021	28,021	28,021	28,021	28,033	28,033	28,033	28,033	30,021	30,021	30,021	30,033	
28	22,021	22,033	22,033	22,033	21,800	21,800	21,800	21,800	25,021	25,021	25,021	25,021	28,021	28,021	28,021	28,033	28,033	28,033	28,033					
29					21,870	21,870	21,870	21,870																
30					21,940	21,940	21,940	21,940	25,021	25,021	25,021	25,021	28,021	28,021	28,021	28,033	28,033	28,033	28,033					
31	22,021	22,033	22,033	22,033	21,970	21,970	21,970	21,970																
32					21,990	21,990	21,990	21,990																
33					22,010	22,010	22,010	22,010																
34					22,021	22,021	22,021	22,021																
35																								
36																								
37					22,021	22,021	22,021	22,021																
38																								
39																								
40																								

Номера и диаметры D<sub>1</sub> зубьев



Продолжение табл. 3

## Размеры в мм

Обозначение прогнжки	2403-0336		2403-0337		2403-0338		2403-0339		2403-0401 2403-0402		2403-0403 2403-0404		2403-0405 2403-0406		2403-0407 2403-0408		2403-0409 2403-0411		2403-0412 2403-0413		2403-0414 2403-0415		2403-0416 2403-0417				
	Н7—9Н	Н8—11Н	Н7—9Н	Н8—11Н	Н7—9Н	Н8—11Н	Н7—9Н	Н8—11Н	Н7—9Н	Н8—11Н	Н7—9Н	Н8—11Н	Н7—9Н	Н8—11Н	Н7—9Н	Н8—11Н	Н7—9Н	Н8—11Н	Н7—9Н	Н8—11Н	Н7—9Н	Н8—11Н	Н7—9Н	Н8—11Н	Н7—9Н	Н8—11Н	
Сочетание полей допус- ков D и e	17X1,25		18X1,25		18X1,25		18X1,25		20X1,25		20X1,25		20X1,25		22X1,25		22X1,25		22X1,25		25X1,25		25X1,25		25X1,25		
	D	e	D	e	D	e	D	e	D	e	D	e	D	e	D	e	D	e	D	e	D	e	D	e	D	e	D
1	14,500	14,500	15,500	15,500	17,500	17,500	17,500	17,500	19,500	19,500	19,500	19,500	19,500	19,500	19,500	19,500	19,500	19,500	19,500	19,500	19,500	22,500	22,500	22,500	22,500	22,500	22,500
2	14,570	14,570	15,540	15,540	17,570	17,570	17,570	17,570	19,590	19,590	19,590	19,590	19,590	19,590	19,590	19,590	19,590	19,590	19,590	19,590	19,590	22,590	22,590	22,590	22,590	22,590	22,590
3	14,640	14,640	15,580	15,580	17,640	17,640	17,640	17,640	19,680	19,680	19,680	19,680	19,680	19,680	19,680	19,680	19,680	19,680	19,680	19,680	19,680	22,680	22,680	22,680	22,680	22,680	22,680
4	14,710	14,710	15,620	15,620	17,710	17,710	17,710	17,710	19,770	19,770	19,770	19,770	19,770	19,770	19,770	19,770	19,770	19,770	19,770	19,770	19,770	22,770	22,770	22,770	22,770	22,770	22,770
5	14,780	14,780	15,660	15,660	17,780	17,780	17,780	17,780	19,860	19,860	19,860	19,860	19,860	19,860	19,860	19,860	19,860	19,860	19,860	19,860	19,860	22,860	22,860	22,860	22,860	22,860	22,860
6	14,850	14,850	15,700	15,700	17,850	17,850	17,850	17,850	19,950	19,950	19,950	19,950	19,950	19,950	19,950	19,950	19,950	19,950	19,950	19,950	19,950	22,950	22,950	22,950	22,950	22,950	22,950
7	14,920	14,920	15,740	15,740	17,920	17,920	17,920	17,920	20,040	20,040	20,040	20,040	20,040	20,040	20,040	20,040	20,040	20,040	20,040	20,040	20,040	23,040	23,040	23,040	23,040	23,040	23,040
8	14,990	14,990	15,780	15,780	17,990	17,990	17,990	17,990	20,130	20,130	20,130	20,130	20,130	20,130	20,130	20,130	20,130	20,130	20,130	20,130	20,130	23,130	23,130	23,130	23,130	23,130	23,130
9	14,970	14,970	15,820	15,820	18,060	18,060	18,060	18,060	20,110	20,110	20,110	20,110	20,110	20,110	20,110	20,110	20,110	20,110	20,110	20,110	20,110	23,110	23,110	23,110	23,110	23,110	23,110
10	15,060	15,060	15,860	15,860	18,130	18,130	18,130	18,130	20,200	20,200	20,200	20,200	20,200	20,200	20,200	20,200	20,200	20,200	20,200	20,200	20,200	23,200	23,200	23,200	23,200	23,200	23,200
11	15,150	15,150	15,900	15,900	18,110	18,110	18,110	18,110	20,290	20,290	20,290	20,290	20,290	20,290	20,290	20,290	20,290	20,290	20,290	20,290	20,290	23,290	23,290	23,290	23,290	23,290	23,290
12	15,240	15,240	15,940	15,940	18,200	18,200	18,200	18,200	20,380	20,380	20,380	20,380	20,380	20,380	20,380	20,380	20,380	20,380	20,380	20,380	20,380	23,380	23,380	23,380	23,380	23,380	23,380
13	15,330	15,330	15,980	15,980	18,290	18,290	18,290	18,290	20,470	20,470	20,470	20,470	20,470	20,470	20,470	20,470	20,470	20,470	20,470	20,470	20,470	23,470	23,470	23,470	23,470	23,470	23,470
14	15,420	15,420	15,960	15,960	18,380	18,380	18,380	18,380	20,560	20,560	20,560	20,560	20,560	20,560	20,560	20,560	20,560	20,560	20,560	20,560	20,560	23,560	23,560	23,560	23,560	23,560	23,560
15	15,510	15,510	16,010	16,010	18,470	18,470	18,470	18,470	20,650	20,650	20,650	20,650	20,650	20,650	20,650	20,650	20,650	20,650	20,650	20,650	20,650	23,650	23,650	23,650	23,650	23,650	23,650
16	15,600	15,600	16,060	16,060	18,560	18,560	18,560	18,560	20,740	20,740	20,740	20,740	20,740	20,740	20,740	20,740	20,740	20,740	20,740	20,740	20,740	23,740	23,740	23,740	23,740	23,740	23,740
17	15,690	15,690	16,110	16,110	18,650	18,650	18,650	18,650	20,830	20,830	20,830	20,830	20,830	20,830	20,830	20,830	20,830	20,830	20,830	20,830	20,830	23,830	23,830	23,830	23,830	23,830	23,830
18	15,780	15,780	16,160	16,160	18,740	18,740	18,740	18,740	20,920	20,920	20,920	20,920	20,920	20,920	20,920	20,920	20,920	20,920	20,920	20,920	20,920	23,920	23,920	23,920	23,920	23,920	23,920
19	15,870	15,870	16,210	16,210	18,830	18,830	18,830	18,830	21,010	21,010	21,010	21,010	21,010	21,010	21,010	21,010	21,010	21,010	21,010	21,010	21,010	24,010	24,010	24,010	24,010	24,010	24,010
20	15,960	15,960	16,260	16,260	18,920	18,920	18,920	18,920	21,100	21,100	21,100	21,100	21,100	21,100	21,100	21,100	21,100	21,100	21,100	21,100	21,100	24,100	24,100	24,100	24,100	24,100	24,100
21	16,050	16,050	16,310	16,310	19,010	19,010	19,010	19,010	21,190	21,190	21,190	21,190	21,190	21,190	21,190	21,190	21,190	21,190	21,190	21,190	21,190	24,190	24,190	24,190	24,190	24,190	24,190
22	16,140	16,140	16,360	16,360	19,100	19,100	19,100	19,100	21,280	21,280	21,280	21,280	21,280	21,280	21,280	21,280	21,280	21,280	21,280	21,280	21,280	24,280	24,280	24,280	24,280	24,280	24,280
23	16,230	16,230	16,410	16,410	19,190	19,190	19,190	19,190	21,370	21,370	21,370	21,370	21,370	21,370	21,370	21,370	21,370	21,370	21,370	21,370	21,370	24,370	24,370	24,370	24,370	24,370	24,370
24	16,320	16,320	16,460	16,460	19,280	19,280	19,280	19,280	21,460	21,460	21,460	21,460	21,460	21,460	21,460	21,460	21,460	21,460	21,460	21,460	21,460	24,460	24,460	24,460	24,460	24,460	24,460
25	16,410	16,410	16,510	16,510	19,370	19,370	19,370	19,370	21,550	21,550	21,550	21,550	21,550	21,550	21,550	21,550	21,550	21,550	21,550	21,550	21,550	24,550	24,550	24,550	24,550	24,550	24,550
26	16,500	16,500	16,560	16,560	19,460	19,460	19,460	19,460	21,640	21,640	21,640	21,640	21,640	21,640	21,640	21,640	21,640	21,640	21,640	21,640	21,640	24,640	24,640	24,640	24,640	24,640	24,640

Помера и диаметры D t зубья

Фасочных

Черновых и переходных

D

e

D

e

D

e

D

e

D

e

D

e

D

e

D

e

D

Размеры в мм

Обозначение протяжки	2403-0396		2403-0397		2403-0398		2403-0399		2403-0401 2403-0402		2403-0403 2403-0404		2403-0405 2403-0406		2403-0407 2403-0408		2403-0409 2403-0411		2403-0412 2403-0413		2403-0414 2403-0415		2403-0416 2403-0417			
	Н7-9Н	Н8-11Н	Н7-9Н	Н8-11Н	Н7-9Н	Н8-11Н	Н7-9Н	Н8-11Н	Н7-9Н	Н8-11Н	Н7-9Н	Н8-11Н	Н7-9Н	Н8-11Н	Н7-9Н	Н8-11Н	Н7-9Н	Н8-11Н	Н7-9Н	Н8-11Н	Н7-9Н	Н8-11Н	Н7-9Н	Н8-11Н	Н7-9Н	Н8-11Н
Сочетание полей допус- ков D и e	17x1,25		18x1,25		20x1,25		22x1,25		25x1,25		22x1,25		25x1,25		22x1,25		25x1,25		22x1,25		25x1,25		22x1,25		25x1,25	
	D	d	D	d	D	d	D	d	D	d	D	d	D	d	D	d	D	d	D	d	D	d	D	d	D	d
Черновых и переходных	27	16,590	16,590	16,610	16,610	16,610	16,610	16,610	19,550	19,550	19,550	19,550	21,730	21,730	21,730	21,730	21,550	21,550	21,550	21,550	21,550	21,550	24,730	24,730	24,730	24,730
	28	16,680	16,680	16,680	16,660	16,660	16,660	16,660	19,640	19,640	19,640	19,640	21,820	21,820	21,820	21,820	21,640	21,640	21,640	21,640	21,640	21,640	24,820	24,820	24,820	24,820
Чистовых	29	16,770	16,770	16,770	16,710	16,710	16,710	16,710	19,730	19,730	19,730	19,730	21,910	21,910	21,910	21,910	21,730	21,730	21,730	21,730	21,730	21,730	24,910	24,910	24,910	24,910
	30	16,860	16,860	16,860	16,760	16,760	16,760	16,760	19,820	19,820	19,820	19,820	21,950	21,950	21,950	21,950	21,820	21,820	21,820	21,820	21,820	21,820	24,950	24,950	24,950	24,950
Калибрующих	31	16,920	16,920	16,920	16,810	16,810	16,810	16,810	19,910	19,910	19,910	19,910	21,970	21,970	21,970	21,910	21,910	21,910	21,910	21,910	21,910	21,910	24,970	24,970	24,970	24,970
	32	16,960	16,960	16,960	16,860	16,860	16,860	16,860	19,950	19,950	19,950	19,950	21,990	21,990	21,990	21,950	21,950	21,950	21,950	21,950	21,950	21,950	24,990	24,990	24,990	24,990
Шлицевых	33	16,980	16,990	16,990	16,910	16,910	16,910	16,910	19,980	19,980	19,980	19,980	22,010	22,010	22,010	21,980	21,980	21,980	21,980	21,980	21,980	21,980	25,000	25,000	25,000	25,000
	34	17,000	17,010	17,010	16,960	16,960	16,960	16,960	20,000	20,000	20,000	20,000	22,021	22,021	22,021	22,020	22,020	22,020	22,020	22,020	22,020	22,020	25,010	25,010	25,010	25,010
Шлицевых	35	17,018	17,027	17,027	17,010	17,010	17,010	17,010	20,020	20,020	20,020	20,020	22,021	22,021	22,021	22,033	22,033	22,033	22,033	22,033	22,033	22,033	25,021	25,021	25,021	25,033
	36				17,060	17,060	17,060	17,060	20,021	20,021	20,021	20,033	22,021	22,021	22,021	22,033	22,033	22,033	22,033	22,033	22,033	22,033	25,021	25,021	25,021	25,033
Шлицевых	37				17,110	17,110	17,110	17,110	20,021	20,021	20,033	20,033	22,021	22,021	22,021	22,033	22,033	22,033	22,033	22,033	22,033	22,033	25,021	25,021	25,021	25,033
	38	17,018	17,027	17,027	17,160	17,160	17,160	17,160	20,021	20,021	20,033	20,033	22,021	22,021	22,021	22,033	22,033	22,033	22,033	22,033	22,033	22,033	25,021	25,021	25,021	25,033
Шлицевых	39				17,210	17,210	17,210	17,210	20,021	20,021	20,033	20,033	22,021	22,021	22,021	22,033	22,033	22,033	22,033	22,033	22,033	22,033	25,021	25,021	25,021	25,033
	40				17,260	17,260	17,260	17,260	20,021	20,021	20,033	20,033	22,021	22,021	22,021	22,033	22,033	22,033	22,033	22,033	22,033	22,033	25,021	25,021	25,021	25,033
Шлицевых	41				17,310	17,310	17,310	17,310	20,021	20,021	20,033	20,033	22,021	22,021	22,021	22,033	22,033	22,033	22,033	22,033	22,033	22,033	25,021	25,021	25,021	25,033
	42				17,360	17,360	17,360	17,360	20,021	20,021	20,033	20,033	22,021	22,021	22,021	22,033	22,033	22,033	22,033	22,033	22,033	22,033	25,021	25,021	25,021	25,033
Шлицевых	43				17,410	17,410	17,410	17,410	20,021	20,021	20,033	20,033	22,021	22,021	22,021	22,033	22,033	22,033	22,033	22,033	22,033	22,033	25,021	25,021	25,021	25,033
	44				17,460	17,460	17,460	17,460	20,021	20,021	20,033	20,033	22,021	22,021	22,021	22,033	22,033	22,033	22,033	22,033	22,033	22,033	25,021	25,021	25,021	25,033
Шлицевых	45				17,510	17,510	17,510	17,510	20,021	20,021	20,033	20,033	22,021	22,021	22,021	22,033	22,033	22,033	22,033	22,033	22,033	22,033	25,021	25,021	25,021	25,033
	46				17,560	17,560	17,560	17,560	20,021	20,021	20,033	20,033	22,021	22,021	22,021	22,033	22,033	22,033	22,033	22,033	22,033	22,033	25,021	25,021	25,021	25,033
Шлицевых	47				17,610	17,610	17,610	17,610	20,021	20,021	20,033	20,033	22,021	22,021	22,021	22,033	22,033	22,033	22,033	22,033	22,033	22,033	25,021	25,021	25,021	25,033
	48				17,660	17,660	17,660	17,660	20,021	20,021	20,033	20,033	22,021	22,021	22,021	22,033	22,033	22,033	22,033	22,033	22,033	22,033	25,021	25,021	25,021	25,033
Шлицевых	49				17,710	17,710	17,710	17,710	20,021	20,021	20,033	20,033	22,021	22,021	22,021	22,033	22,033	22,033	22,033	22,033	22,033	22,033	25,021	25,021	25,021	25,033
	50				17,760	17,760	17,760	17,760	20,021	20,021	20,033	20,033	22,021	22,021	22,021	22,033	22,033	22,033	22,033	22,033	22,033	22,033	25,021	25,021	25,021	25,033
Шлицевых	51				17,810	17,810	17,810	17,810	20,021	20,021	20,033	20,033	22,021	22,021	22,021	22,033	22,033	22,033	22,033	22,033	22,033	22,033	25,021	25,021	25,021	25,033
	52				17,860	17,860	17,860	17,860	20,021	20,021	20,033	20,033	22,021	22,021	22,021	22,033	22,033	22,033	22,033	22,033	22,033	22,033	25,021	25,021	25,021	25,033
Шлицевых	53				17,910	17,910	17,910	17,910	20,021	20,021	20,033	20,033	22,021	22,021	22,021	22,033	22,033	22,033	22,033	22,033	22,033	22,033	25,021	25,021	25,021	25,033
	54				17,950	17,950	17,950	17,950	20,021	20,021	20,033	20,033	22,021	22,021	22,021	22,033	22,033	22,033	22,033	22,033	22,033	22,033	25,021	25,021	25,021	25,033
Шлицевых	55				17,980	17,980	17,980	17,980	20,021	20,021	20,033	20,033	22,021	22,021	22,021	22,033	22,033	22,033	22,033	22,033	22,033	22,033	25,021	25,021	25,021	25,033
	56				18,000	18,000	18,000	18,000	20,021	20,021	20,033	20,033	22,021	22,021	22,021	22,033	22,033	22,033	22,033	22,033	22,033	22,033	25,021	25,021	25,021	25,033
Шлицевых	57				18,018	18,018	18,018	18,018	20,021	20,021	20,033	20,033	22,021	22,021	22,021	22,033	22,033	22,033	22,033	22,033	22,033	22,033	25,021	25,021	25,021	25,033
	58				18,027	18,027	18,027	18,027	20,021	20,021	20,033	20,033	22,021	22,021	22,021	22,033	22,033	22,033	22,033	22,033	22,033	22,033	25,021	25,021	25,021	25,033
Шлицевых	59				18,018	18,018	18,018	18,018	20,021	20,021	20,033	20,033	22,021	22,021	22,021	22,033	22,033	22,033	22,033	22,033	22,033	22,033	25,021	25,021	25,021	25,033
	60				18,027	18,027	18,027	18,027	20,021	20,021	20,033	20,033	22,021	22,021	22,021	22,033	22,033	22,033	22,033	22,033	22,033	22,033	25,021	25,021	25,021	25,033
Шлицевых	61				18,018	18,018	18,018	18,018	20,021	20,021	20,033	20,033	22,021	22,021	22,021	22,033	22,033	22,033	22,033	22,033	22,033	22,033	25,021	25,021	25,021	25,033
	62				18,027	18,027	18,027	18,027	20,021	20,021	20,033	20,033	22,021	22,021	22,021	22,033	22,033	22,033	22,033	22,033	22,033	22,033	25,021	25,021	25,021	25,033
Шлицевых	63				18,018	18,018	18,018	18,018	20,021	20,021	20,033	20,033</														

Продолжение табл. 3

## Размеры в мм

Обозначение прокладки	2403-0418 2403-0419		2403-0421 2403-0422		2403-0423 2403-0424		2403-0425 2403-0426		2403-0427 2403-0428		2403-0429 2403-0431		2403-0432 2403-0433		2403-0434 2403-0435		2403-0436 2403-0437		2403-0438 2403-0439		2403-0441 2403-0442		2403-0443 2403-0444	
	Н7—9Н		Н8—11Н		Н7—9Н		Н8—11Н		Н7—9Н		Н8—11Н		Н7—9Н		Н8—11Н		Н7—9Н		Н8—11Н		Н7—9Н		Н8—11Н	
Сочетание полей допус- ков D и e	25x1,25																							
	28x1,25																							
D x m	30x1,25																							
	32x1,25																							
1	22,500	22,500	22,500	22,500	25,500	25,500	25,500	25,500	25,500	25,500	25,500	25,500	25,500	27,500	27,500	27,500	27,500	27,500	27,500	27,500	29,500	29,500	29,500	29,500
2	22,590	22,590	22,590	22,590	25,600	25,600	25,600	25,600	25,600	25,600	25,600	25,600	25,600	27,620	27,620	27,620	27,620	27,620	27,620	27,620	29,600	29,600	29,600	29,600
3	22,680	22,680	22,680	22,680	25,700	25,700	25,700	25,700	25,700	25,700	25,700	25,700	25,700	27,740	27,740	27,740	27,740	27,740	27,740	27,740	29,700	29,700	29,700	29,700
4	22,770	22,770	22,770	22,770	25,800	25,800	25,800	25,800	25,800	25,800	25,800	25,800	25,800	27,860	27,860	27,860	27,860	27,860	27,860	27,860	29,800	29,800	29,800	29,800
5	22,860	22,860	22,860	22,860	25,900	25,900	25,900	25,900	25,900	25,900	25,900	25,900	25,900	27,980	27,980	27,980	27,980	27,980	27,980	27,980	29,900	29,900	29,900	29,900
6	22,950	22,950	22,950	22,950	26,000	26,000	26,000	26,000	26,000	26,000	26,000	26,000	26,000	28,100	28,100	28,100	28,100	28,100	28,100	28,100	30,000	30,000	30,000	30,000
7	23,040	23,040	23,040	23,040	26,100	26,100	26,100	26,100	26,100	26,100	26,100	26,100	26,100	28,220	28,220	28,220	28,220	28,220	28,220	28,220	30,100	30,100	30,100	30,100
8	23,130	23,130	23,130	23,130	26,200	26,200	26,200	26,200	26,200	26,200	26,200	26,200	26,200	28,200	28,200	28,200	28,200	28,200	28,200	28,200	30,080	30,080	30,080	30,080
9	23,220	23,220	23,220	23,220	26,180	26,180	26,180	26,180	26,300	26,300	26,300	26,300	26,300	28,320	28,320	28,320	28,320	28,320	28,320	28,320	30,180	30,180	30,180	30,180
10	23,200	23,200	23,200	23,200	26,280	26,280	26,280	26,280	26,280	26,280	26,280	26,280	26,280	28,440	28,440	28,440	28,440	28,440	28,440	28,440	30,280	30,280	30,280	30,280
11	23,290	23,290	23,290	23,290	26,380	26,380	26,380	26,380	26,380	26,380	26,380	26,380	26,380	28,560	28,560	28,560	28,560	28,560	28,560	28,560	30,380	30,380	30,380	30,380
12	23,380	23,380	23,380	23,380	26,480	26,480	26,480	26,480	26,480	26,480	26,480	26,480	26,480	28,680	28,680	28,680	28,680	28,680	28,680	28,680	30,480	30,480	30,480	30,480
13	23,470	23,470	23,470	23,470	26,580	26,580	26,580	26,580	26,580	26,580	26,580	26,580	26,580	28,800	28,800	28,800	28,800	28,800	28,800	28,800	30,580	30,580	30,580	30,580
14	23,560	23,560	23,560	23,560	26,680	26,680	26,680	26,680	26,680	26,680	26,680	26,680	26,680	28,920	28,920	28,920	28,920	28,920	28,920	28,920	30,680	30,680	30,680	30,680
15	23,650	23,650	23,650	23,650	26,780	26,780	26,780	26,780	26,780	26,780	26,780	26,780	26,780	29,040	29,040	29,040	29,040	29,040	29,040	29,040	30,780	30,780	30,780	30,780
16	23,740	23,740	23,740	23,740	26,880	26,880	26,880	26,880	26,880	26,880	26,880	26,880	26,880	29,160	29,160	29,160	29,160	29,160	29,160	29,160	30,880	30,880	30,880	30,880
17	23,830	23,830	23,830	23,830	26,980	26,980	26,980	26,980	26,980	26,980	26,980	26,980	26,980	29,280	29,280	29,280	29,280	29,280	29,280	29,280	30,980	30,980	30,980	30,980
18	23,920	23,920	23,920	23,920	27,080	27,080	27,080	27,080	27,080	27,080	27,080	27,080	27,080	29,400	29,400	29,400	29,400	29,400	29,400	29,400	31,080	31,080	31,080	31,080
19	24,010	24,010	24,010	24,010	27,180	27,180	27,180	27,180	27,180	27,180	27,180	27,180	27,180	29,520	29,520	29,520	29,520	29,520	29,520	29,520	31,180	31,180	31,180	31,180
20	24,100	24,100	24,100	24,100	27,280	27,280	27,280	27,280	27,280	27,280	27,280	27,280	27,280	29,640	29,640	29,640	29,640	29,640	29,640	29,640	31,280	31,280	31,280	31,280

Номера и диаметры D и d в мм

Шлицевых

Фасочных

Черновых и переходных

Продолжение табл. 3

## Размеры в мм

Обозначение проточки	2403-0418 2403-0419		2403-0421 2403-0422		2403-0423 2403-0424		2403-0425 2403-0426		2403-0427 2403-0428		2403-0429 2403-0431		2403-0432 2403-0433		2403-0434 2403-0435		2403-0436 2403-0437		2403-0438 2403-0439		2403-0441 2403-0442		2403-0443 2403-0444	
	H7—9H		H8—11H		H7—9H		H8—11H		H7—9H		H8—11H		H7—9H		H8—11H		H7—9H		H8—11H		H7—9H		H8—11H	
D × m	35 × 1,25		35 × 1,25		38 × 1,25		38 × 1,25		38 × 1,25		38 × 1,25		30 × 1,25		30 × 1,25		30 × 1,25		32 × 1,25		32 × 1,25		32 × 1,25	
	21	24,190	24,190	24,190	24,190	27,380	27,380	27,380	27,380	27,380	27,380	27,380	27,380	29,760	29,760	29,760	29,760	29,760	29,760	29,760	31,380	31,380	31,380	31,380
22	24,280	24,280	24,280	24,280	27,480	27,480	27,480	27,480	27,480	27,480	27,480	27,480	29,880	29,880	29,880	29,880	29,880	29,880	29,880	31,480	31,480	31,480	31,480	
23	24,370	24,370	24,370	24,370	27,580	27,580	27,580	27,580	27,580	27,580	27,580	27,580	29,940	29,940	29,940	29,940	29,940	29,940	29,940	31,580	31,580	31,580	31,580	
24	24,460	24,460	24,460	24,460	27,680	27,680	27,680	27,680	27,680	27,680	27,680	27,680	29,970	29,970	29,970	29,970	29,970	29,970	29,970	31,680	31,680	31,680	31,680	
25	24,550	24,550	24,550	24,550	27,780	27,780	27,780	27,780	27,780	27,780	27,780	27,780	29,990	29,990	29,990	29,990	29,990	29,990	29,990	31,780	31,780	31,780	31,780	
26	24,640	24,640	24,640	24,640	27,880	27,880	27,880	27,880	27,880	27,880	27,880	27,880	30,010	30,010	30,010	30,010	30,010	30,010	30,010	31,880	31,880	31,880	31,880	
27	24,730	24,730	24,730	24,730	27,940	27,940	27,940	27,940	27,940	27,940	27,940	27,940	30,021	30,021	30,021	30,021	30,021	30,021	30,021	31,940	31,940	31,940	31,940	
28	24,820	24,820	24,820	24,820	27,970	27,970	27,970	27,970	27,970	27,970	27,970	27,970	30,033	30,033	30,033	30,033	30,033	30,033	30,033	31,970	31,970	31,970	31,970	
29	24,910	24,910	24,910	24,910	27,990	27,990	27,990	28,000	27,990	27,990	27,990	28,000	30,010	30,010	30,010	30,010	30,010	30,010	30,010	31,980	31,980	31,980	31,980	
30	24,950	24,950	24,950	24,950	28,010	28,010	28,010	28,020	28,010	28,010	28,010	28,020	30,021	30,021	30,021	30,021	30,021	30,021	30,021	32,010	32,010	32,010	32,010	
31	24,970	24,970	24,970	24,970	28,021	28,021	28,021	28,033	28,021	28,021	28,021	28,033	30,033	30,033	30,033	30,033	30,033	30,033	30,033	32,025	32,025	32,025	32,025	
32	24,990	24,990	25,000	25,000																				
33	25,010	25,010	25,020	25,020																				
34	25,021	25,021	25,033	25,033	28,021	28,021	28,021	28,033	28,021	28,021	28,033	28,033	30,033	30,033	30,033	30,033	30,033	30,033	30,033	32,025	32,025	32,025	32,039	
35																								
36																								
37	25,021	25,021	25,033	25,033																				
38																								
39																								
40																								

Номера и диаметры D<sub>1</sub> зубьев





## Размеры в мм

Обозначение протяжки	32×1,25		35×1,25		38×1,25		40×1,5		42×1,25										
	2403-0445 2403-0446	Н7—9Н	2403-0447 2403-0448	Н8—11Н	2403-0449 2403-0451	Н7—9Н	2403-0454 2403-0455	Н8—11Н	2403-0456 2403-0457	Н7—9Н	2403-0461 2403-0462 2403-0463 2403-0466	2403-0467 2403-0468 2403-0472 2403-0473	Н7—9Н	2403-0469 2403-0471 2403-0474 2403-0475	Н8—11Н	Н7—9Н	2403-0476 2403-0477 2403-0481 2403-0482	Н8—11Н	2403-0478 2403-0479 2403-0483 2403-0484
20	31,640		31,640		34,280	34,460	34,460	34,460	37,640	37,640	37,640	39,640	39,640	39,640	41,640	41,640	41,640	41,640	41,640
21	31,760		31,760		34,380	34,570	34,570	34,570	37,760	37,760	37,760	39,760	39,760	39,760	41,760	41,760	41,760	41,760	41,760
22	31,880		31,880		34,480	34,680	34,680	34,680	37,880	37,880	37,880	39,880	39,880	39,880	41,880	41,880	41,880	41,880	41,880
23	31,940		31,940		34,580	34,790	34,790	34,790	37,940	37,940	37,940	39,940	39,940	39,940	41,940	41,940	41,940	41,940	41,940
24	31,970		31,980		34,680	34,900	34,900	34,900	37,970	37,970	37,980	39,970	39,980	39,980	41,970	41,980	41,970	41,980	41,980
25	31,990		32,000		34,780	34,950	34,950	34,950	37,990	37,990	38,000	39,990	40,000	40,000	41,990	42,000	41,990	42,000	42,000
26	32,010		32,020		34,880	34,970	34,970	34,980	38,010	38,010	38,020	40,010	40,020	40,020	42,010	42,020	42,010	42,020	42,020
27	32,025		32,039		34,940	34,990	34,990	35,000	38,025	38,025	38,039	40,025	40,039	40,039	42,025	42,039	42,025	42,039	42,039
28					34,970	35,010	35,010	35,020											
29					34,990	35,025	35,025	35,039											
30	32,025		32,039		35,010	35,025	35,025	35,039											
31					35,025	35,039	35,039	35,039											
32								35,039											
33								35,025											
34					35,025	35,039	35,039	35,039											
35																			
36																			
37																			

Номера и диаметры D, з/б/в

шлицевых

калибрующих

чистовых

черновых и переходных

Продолжение табл. 3

Размеры в мм

Обозначение протяжки	Н7—9Н		Н8—11Н		Н7—9Н		Н8—11Н		Н7—9Н		Н8—11Н		Н7—9Н		Н8—11Н		Н7—9Н		Н8—11Н		
	2403-0485 2403-0486	2403-0487 2403-0488	2403-0489 2403-0491	2403-0492 2403-0493	2403-0494 2403-0495	2403-0496 2403-0497	2403-0498 2403-0499	2403-0501 2403-0502	2403-0503 2403-0504	2403-0505 2403-0506	2403-0507 2403-0508	2403-0509 2403-0511									
Диаметры $D_1$ зубьев Шлицевых черновых и переходных фасонных	45x1,25																				
	48x1,25																				
	50x1,25																				
	1	42,500	42,500	42,500	42,500	45,500	45,500	45,500	45,500	47,500	47,500	47,500	47,500	47,500	47,500	47,500	47,500	47,500	47,500	47,500	47,500
	2	42,620	42,620	42,630	42,630	45,620	45,620	45,630	45,630	47,620	47,620	47,620	47,620	47,620	47,620	47,620	47,620	47,620	47,620	47,620	47,620
	3	42,740	42,740	42,760	42,760	45,740	45,740	45,760	45,760	47,740	47,740	47,740	47,740	47,740	47,740	47,740	47,740	47,740	47,740	47,740	47,740
	4	42,860	42,860	42,890	42,890	45,860	45,860	45,890	45,890	47,860	47,860	47,860	47,860	47,860	47,860	47,860	47,860	47,860	47,860	47,860	47,860
	5	42,980	42,980	43,020	43,020	45,980	45,980	46,020	46,020	47,980	47,980	47,980	47,980	47,980	47,980	47,980	47,980	47,980	47,980	47,980	47,980
	6	43,100	43,100	43,150	43,150	46,100	46,100	46,150	46,150	48,100	48,100	48,100	48,100	48,100	48,100	48,100	48,100	48,100	48,100	48,100	48,100
	7	43,220	43,220	43,280	43,280	46,220	46,220	46,280	46,280	48,220	48,220	48,220	48,220	48,220	48,220	48,220	48,220	48,220	48,220	48,220	48,220
	8	43,200	43,200	43,260	43,260	46,200	46,200	46,260	46,260	48,200	48,200	48,200	48,200	48,200	48,200	48,200	48,200	48,200	48,200	48,200	48,200
	9	43,320	43,320	43,390	43,390	46,320	46,320	46,390	46,390	48,320	48,320	48,320	48,320	48,320	48,320	48,320	48,320	48,320	48,320	48,320	48,320
	10	43,440	43,440	43,520	43,520	46,440	46,440	46,520	46,520	48,440	48,440	48,440	48,440	48,440	48,440	48,440	48,440	48,440	48,440	48,440	48,440
	11	43,560	43,560	43,650	43,650	46,560	46,560	46,650	46,650	48,560	48,560	48,560	48,560	48,560	48,560	48,560	48,560	48,560	48,560	48,560	48,560
	12	43,680	43,680	43,780	43,780	46,680	46,680	46,780	46,780	48,680	48,680	48,680	48,680	48,680	48,680	48,680	48,680	48,680	48,680	48,680	48,680
	13	43,800	43,800	43,910	43,910	46,800	46,800	46,910	46,910	48,800	48,800	48,800	48,800	48,800	48,800	48,800	48,800	48,800	48,800	48,800	48,800
	14	43,920	43,920	44,040	44,040	46,920	46,920	47,040	47,040	48,920	48,920	48,920	48,920	48,920	48,920	48,920	48,920	48,920	48,920	48,920	48,920
	15	44,040	44,040	44,170	44,170	47,040	47,040	47,170	47,170	49,040	49,040	49,040	49,040	49,040	49,040	49,040	49,040	49,040	49,040	49,040	49,040
	16	44,160	44,160	44,300	44,300	47,160	47,160	47,300	47,300	49,160	49,160	49,160	49,160	49,160	49,160	49,160	49,160	49,160	49,160	49,160	49,160
	17	44,280	44,280	44,430	44,430	47,280	47,280	47,430	47,430	49,280	49,280	49,280	49,280	49,280	49,280	49,280	49,280	49,280	49,280	49,280	49,280
	18	44,400	44,400	44,560	44,560	47,400	47,400	47,560	47,560	49,400	49,400	49,400	49,400	49,400	49,400	49,400	49,400	49,400	49,400	49,400	49,400
	19	44,520	44,520	44,690	44,690	47,520	47,520	47,690	47,690	49,520	49,520	49,520	49,520	49,520	49,520	49,520	49,520	49,520	49,520	49,520	49,520
	20	44,640	44,640	44,820	44,820	47,640	47,640	47,820	47,820	49,640	49,640	49,640	49,640	49,640	49,640	49,640	49,640	49,640	49,640	49,640	49,640
	21	44,760	44,760	44,900	44,900	47,760	47,760	47,900	47,900	49,760	49,760	49,760	49,760	49,760	49,760	49,760	49,760	49,760	49,760	49,760	49,760
	22	44,880	44,880	44,940	44,940	47,880	47,880	47,940	47,940	49,880	49,880	49,880	49,880	49,880	49,880	49,880	49,880	49,880	49,880	49,880	49,880
	23	44,940	44,940	44,970	44,980	47,940	47,940	47,970	47,980	49,940	49,940	49,940	49,940	49,940	49,940	49,940	49,940	49,940	49,940	49,940	49,940
	24	44,970	44,980	44,990	45,000	47,970	47,980	47,990	48,000	49,970	49,980	49,990	49,990	49,990	49,990	49,990	49,990	49,990	49,990	49,990	49,990
	25	44,990	45,000	45,010	45,020	47,990	48,000	48,010	48,020	49,990	49,990	49,990	49,990	49,990	49,990	49,990	49,990	49,990	49,990	49,990	49,990
	26	45,010	45,020	45,025	45,039	48,010	48,020	48,025	48,039	50,010	50,010	50,010	50,010	50,010	50,010	50,010	50,010	50,010	50,010	50,010	50,010
	27	45,025	45,039	45,039	45,039	48,025	48,039	48,039	48,039	50,025	50,025	50,025	50,025	50,025	50,025	50,025	50,025	50,025	50,025	50,025	50,025
	28			45,025	45,039	48,025	48,039	48,025	48,039	50,025	50,025	50,025	50,025	50,025	50,025	50,025	50,025	50,025	50,025	50,025	50,025
	29		45,039																		
30																					
31																					
32																					
33																					

Продолжение табл. 3

Размеры в мм

Обозначение проточки	20x1,5		22x1,5		25x1,5		28x1,5					
	2403-0512	2403-0513	2403-0514 2403-0515	2403-0516 2403-0517	2403-0518	2403-0519	2403-0521 2403-0522	2403-0523 2403-0524	2403-0525 2403-0526	2403-0527 2403-0528	2403-0529 2403-0531	2403-0532 2403-0533
Сочетание полей допусков D и e	H7-9H	H8-11H	H7-9H	H8-11H	H7-9H	H8-11H	H7-9H	H8-11H	H7-9H	H8-11H	H7-9H	H8-11H
DxH	20x1,5		22x1,5		25x1,5		28x1,5		25x1,5		28x1,5	
1	17,000	17,000	19,000	19,000	19,000	19,000	22,000	22,000	22,000	22,000	25,000	25,000
2	17,070	17,070	19,100	19,100	19,070	19,070	22,090	22,090	22,090	22,090	25,100	25,100
3	17,140	17,140	19,200	19,200	19,140	19,140	22,180	22,180	22,180	22,180	25,200	25,200
4	17,210	17,210	19,300	19,300	19,210	19,210	22,270	22,270	22,270	22,270	25,300	25,300
5	17,280	17,280	19,400	19,400	19,280	19,280	22,360	22,360	22,360	22,360	25,400	25,400
6	17,350	17,350	19,500	19,500	19,350	19,350	22,450	22,450	22,450	22,450	25,500	25,500
7	17,420	17,420	19,600	19,600	19,420	19,420	22,540	22,540	22,540	22,540	25,600	25,600
8	17,490	17,490	19,700	19,700	19,490	19,490	22,630	22,630	22,630	22,630	25,700	25,700
9	17,560	17,560	19,670	19,670	19,560	19,560	22,720	22,720	22,720	22,720	25,670	25,670
10	17,630	17,630	19,770	19,770	19,630	19,630	22,690	22,690	22,810	22,810	25,790	25,790
11	17,600	17,600	19,870	19,870	19,700	19,700	22,800	22,800	22,900	22,900	25,910	25,910
12	17,690	17,690	19,970	19,970	19,770	19,770	22,910	22,910	22,870	22,870	26,030	26,030
13	17,780	17,780	20,070	20,070	19,740	19,740	23,020	23,020	22,980	22,980	26,150	26,150
14	17,870	17,870	20,170	20,170	19,830	19,830	23,130	23,130	23,090	23,090	26,270	26,270
15	17,960	17,960	20,270	20,270	19,920	19,920	23,240	23,240	23,200	23,200	26,390	26,390
16	18,050	18,050	20,370	20,370	20,010	20,010	23,350	23,350	23,310	23,310	26,510	26,510
17	18,140	18,140	20,470	20,470	20,100	20,100	23,460	23,460	23,420	23,420	26,630	26,630
18	18,230	18,230	20,570	20,570	20,190	20,190	23,570	23,570	23,530	23,530	26,750	26,750
19	18,320	18,320	20,670	20,670	20,280	20,280	23,680	23,680	23,640	23,640	26,870	26,870
20	18,410	18,410	20,770	20,770	20,370	20,370	23,790	23,790	23,750	23,750	26,990	26,990
21	18,500	18,500	20,870	20,870	20,460	20,460	23,900	23,900	23,860	23,860	27,110	27,110
22	18,590	18,590	20,970	20,970	20,550	20,550	24,010	24,010	23,970	23,970	27,230	27,230
23	18,680	18,680	21,070	21,070	20,640	20,640	24,120	24,120	24,080	24,080	27,350	27,350
24	18,770	18,770	21,170	21,170	20,730	20,730	24,230	24,230	24,190	24,190	27,470	27,470

Номера и диаметры D<sub>1</sub> зубьев

Фасочных

черновых и переходных

шлицевых

Продолжение табл. 3

Размеры в мм

Обозначение протяжки	20x15		22x15		25x15		28x15					
	2403-0512 H7-9H	2403-0513 H8-11H	2403-0514 2403-0515 H7-9H	2403-0516 2403-0517 H8-11H	2403-0518 H7-9H	2403-0519 H8-11H	2403-0521 2403-0522 H7-9H	2403-0523 2403-0524 H8-11H	2403-0525 2403-0526 H7-9H	2403-0527 2403-0528 H8-11H	2403-0529 2403-0531 H7-9H	2403-0532 2403-0533 H8-11H
25	18,860	18,860	21,270	21,270	20,820	20,820	24,340	24,340	24,300	24,300	27,590	27,590
26	18,950	18,950	21,370	21,370	20,910	20,910	24,450	24,450	24,410	24,410	27,710	27,710
27	19,040	19,040	21,470	21,470	21,000	21,000	24,560	24,560	24,520	24,520	27,830	27,830
28	19,130	19,130	21,570	21,570	21,090	21,090	24,670	24,670	24,630	24,630	27,900	27,900
29	19,220	19,220	21,670	21,670	21,180	21,180	24,780	24,780	24,740	24,740	27,940	27,940
30	19,310	19,310	21,770	21,770	21,270	21,270	24,890	24,890	24,850	24,850	27,970	27,980
31	19,400	19,400	21,870	21,870	21,360	21,360	24,940	24,940	24,910	24,910	27,990	28,000
32	19,490	19,490	21,930	21,930	21,450	21,450	24,980	24,980	24,950	24,950	28,010	28,020
33	19,580	19,580	21,970	21,970	21,540	21,540	25,000	25,000	24,970	24,980	28,021	28,033
34	19,670	19,670	21,990	22,000	21,630	21,630	25,020	25,020	24,990	25,000		
35	19,760	19,760	22,010	22,020	21,720	21,720	25,033	25,033	25,010	25,020		
36	19,850	19,850	22,021	22,033	21,810	21,810			25,021	25,033	28,021	28,033
37	19,910	19,910			21,900	21,900						
38	19,950	19,950			21,940	21,940						
39	19,970	19,980	22,021	22,033	21,970	21,980	25,033	25,033	25,021	25,033		
40	19,990	20,000			21,990	22,000						
41	20,010	20,020			22,010	22,020						
42	20,021	20,033			22,021	22,033						
43												
44					22,021	22,033						
45	20,021	20,033										
46												
47												
48												

Номера и диаметры  $D$ , зубьев

шлицевых

черновых и переходных

Сочетание  
полей допус-  
ков  $D$  и  $e$  $D \times M$



Продолжение табл. 3

Размеры в мм

Обозначение протяжки	2403-0534 2403-0535	H7—9H	H8—11H	2403-0536 2403-0537	2403-0538 2403-0539 2403-0543 2403-0544	H7—9H	H8—11H	2403-0541 2403-0542 2403-0545 2403-0546	2403-0547 2403-0548	H7—9H	H8—11H	2403-0552 2403-0553	2403-0554 2403-0555	2403-0556 2403-0557	H7—9H	H8—11H	2403-0558 2403-0559	2403-0561 2403-0562	2403-0563 2403-0564	H7—9H	H8—11H	
																						28×1,5
D×H																						
	22	27,210	27,210	27,210	27,210	29,370	29,370	29,370	29,370	30,970	30,970	30,970	30,970	30,970	33,970	33,970	33,970	33,970	34,170	34,170	34,170	34,170
23	27,330	27,330	27,330	27,330	29,490	29,490	29,490	29,490	31,070	31,070	31,070	31,070	31,070	34,070	34,070	34,070	34,070	34,280	34,280	34,280	34,280	34,280
24	27,450	27,450	27,450	27,450	29,610	29,610	29,610	29,610	31,170	31,170	31,170	31,170	31,170	34,170	34,170	34,170	34,170	34,390	34,390	34,390	34,390	34,390
25	27,570	27,570	27,570	27,570	29,730	29,730	29,730	29,730	31,270	31,270	31,270	31,270	31,270	34,270	34,270	34,270	34,270	34,500	34,500	34,500	34,500	34,500
26	27,690	27,690	27,690	27,690	29,850	29,850	29,850	29,850	31,370	31,370	31,370	31,370	31,370	34,370	34,370	34,370	34,370	34,610	34,610	34,610	34,610	34,610
27	27,810	27,810	27,810	27,810	29,910	29,910	29,910	29,910	31,470	31,470	31,470	31,470	31,470	34,470	34,470	34,470	34,470	34,720	34,720	34,720	34,720	34,720
28	27,890	27,890	27,890	27,890	29,950	29,950	29,950	29,950	31,570	31,570	31,570	31,570	31,570	34,570	34,570	34,570	34,570	34,830	34,830	34,830	34,830	34,830
29	27,940	27,940	27,940	27,940	29,970	29,970	29,970	29,970	31,670	31,670	31,670	31,670	31,670	34,670	34,670	34,670	34,670	34,900	34,900	34,900	34,900	34,900
30	27,970	27,980	27,980	27,980	29,990	29,990	30,000	30,000	31,770	31,770	31,770	31,770	31,770	34,770	34,770	34,770	34,770	34,940	34,940	34,940	34,940	34,940
31	27,990	28,000	28,000	28,000	30,010	30,010	30,020	30,020	31,870	31,870	31,870	31,870	31,870	34,870	34,870	34,870	34,870	34,980	34,980	34,980	34,980	34,980
32	28,010	28,020	28,020	28,020	30,021	30,021	30,033	30,033	31,930	31,930	31,930	31,930	31,930	34,930	34,930	34,930	34,930	35,000	35,000	35,000	35,000	35,000
33	28,021	28,033	28,033	28,033					31,970	31,970	31,970	31,970	31,970	34,970	34,970	34,970	34,970	35,020	35,020	35,020	35,020	35,020
34					30,021	30,021	30,033	30,033	32,010	32,010	32,010	32,010	32,010	35,010	35,010	35,010	35,010	35,025	35,025	35,025	35,025	35,025
35	28,021	28,033	28,033	28,033					32,025	32,025	32,025	32,025	32,025	35,025	35,025	35,025	35,025	35,039	35,039	35,039	35,039	35,039
36									32,025	32,025	32,025	32,025	32,025	35,025	35,025	35,025	35,025	35,039	35,039	35,039	35,039	35,039
37									32,025	32,025	32,025	32,025	32,025	35,025	35,025	35,025	35,025	35,039	35,039	35,039	35,039	35,039
38									32,025	32,025	32,025	32,025	32,025	35,025	35,025	35,025	35,025	35,039	35,039	35,039	35,039	35,039
39									32,025	32,025	32,025	32,025	32,025	35,025	35,025	35,025	35,025	35,039	35,039	35,039	35,039	35,039
40									32,025	32,025	32,025	32,025	32,025	35,025	35,025	35,025	35,025	35,039	35,039	35,039	35,039	35,039
41									32,025	32,025	32,025	32,025	32,025	35,025	35,025	35,025	35,025	35,039	35,039	35,039	35,039	35,039
42									32,025	32,025	32,025	32,025	32,025	35,025	35,025	35,025	35,025	35,039	35,039	35,039	35,039	35,039

Номера и диаметры D<sub>г</sub> зубьев

Продолжение табл. 3

Размеры в мм

Обозначение протяжки	2403-0565 2403-0566		2403-0567 2403-0568		2403-0569 2403-0571		2403-0572 2403-0573		2403-0574 2403-0575		2403-0576 2403-0577		2403-0578 2403-0579		2403-0581 2403-0582		2403-0583 2403-0584		2403-0585 2403-0586		2403-0587 2403-0588		2403-0589 2403-0591								
	H7-9H		H8-11H		H7-9H		H8-11H		H7-9H		H8-11H		H7-9H		H8-11H		H7-9H		H8-11H		H7-9H		H8-11H		H7-9H		H8-11H				
Сочетание полей допус- ков D и e	38X1,5		38X1,5		38X1,5		38X1,5		38X1,5		38X1,5		38X1,5		38X1,5		38X1,5		38X1,5		38X1,5		38X1,5		38X1,5		38X1,5		38X1,5		
	D X m		D X m		D X m		D X m		D X m		D X m		D X m		D X m		D X m		D X m		D X m		D X m		D X m		D X m		D X m		
1	35,000	35,000	35,000	35,140	35,000	35,000	35,000	35,140	37,000	37,000	37,000	37,120	37,130	37,000	37,000	37,000	37,120	37,130	39,000	39,000	39,000	39,130	39,000	39,000	39,000	39,130	39,000	39,000	39,130	39,000	39,000
2	35,120	35,120	35,120	35,280	35,140	35,140	35,140	35,280	37,240	37,240	37,240	37,240	37,260	37,260	37,260	37,260	37,240	37,240	39,240	39,240	39,240	39,260	39,240	39,240	39,240	39,260	39,240	39,240	39,260	39,240	39,240
3	35,240	35,240	35,240	35,420	35,280	35,280	35,420	37,360	37,360	37,360	37,360	37,360	37,390	37,390	37,390	37,390	37,360	37,360	39,360	39,360	39,360	39,390	39,360	39,360	39,360	39,390	39,360	39,360	39,390	39,360	39,360
4	35,360	35,360	35,360	35,560	35,420	35,420	35,560	37,480	37,480	37,480	37,480	37,480	37,520	37,520	37,520	37,520	37,480	37,480	39,480	39,480	39,480	39,520	39,480	39,480	39,480	39,520	39,480	39,480	39,520	39,480	39,480
5	35,480	35,480	35,480	35,700	35,560	35,560	35,700	37,600	37,600	37,600	37,600	37,600	37,650	37,650	37,650	37,650	37,600	37,600	39,600	39,600	39,600	39,650	39,600	39,600	39,600	39,650	39,600	39,600	39,650	39,600	39,600
6	35,600	35,600	35,600	35,840	35,700	35,700	35,840	37,720	37,720	37,720	37,720	37,720	37,780	37,780	37,780	37,780	37,720	37,720	39,720	39,720	39,720	39,780	39,720	39,720	39,720	39,780	39,720	39,720	39,780	39,720	39,720
7	35,720	35,720	35,720	35,950	35,840	35,840	35,950	37,810	37,810	37,810	37,810	37,810	37,880	37,880	37,880	37,880	37,810	37,810	39,810	39,810	39,810	39,880	39,810	39,810	39,810	39,880	39,810	39,810	39,880	39,810	39,810
8	35,690	35,690	35,690	36,090	35,950	35,950	36,090	37,930	37,930	37,930	37,930	37,930	38,010	38,010	38,010	38,010	37,930	37,930	39,930	39,930	39,930	39,980	39,930	39,930	39,930	39,980	39,930	39,930	39,980	39,930	39,930
9	35,810	35,810	35,810	36,230	36,090	36,090	36,230	38,050	38,050	38,050	38,050	38,050	38,140	38,140	38,140	38,140	38,050	38,050	40,050	40,050	40,050	40,140	40,050	40,050	40,050	40,140	40,050	40,050	40,140	40,050	40,050
10	35,930	35,930	35,930	36,370	36,230	36,230	36,370	38,170	38,170	38,170	38,170	38,170	38,270	38,270	38,270	38,270	38,170	38,170	40,170	40,170	40,170	40,270	40,170	40,170	40,170	40,270	40,170	40,170	40,270	40,170	40,170
11	36,050	36,050	36,050	36,510	36,370	36,370	36,510	38,290	38,290	38,290	38,290	38,290	38,400	38,400	38,400	38,400	38,290	38,290	40,290	40,290	40,290	40,400	40,290	40,290	40,290	40,400	40,290	40,290	40,400	40,290	40,290
12	36,170	36,170	36,170	36,650	36,510	36,510	36,650	38,410	38,410	38,410	38,410	38,410	38,530	38,530	38,530	38,530	38,410	38,410	40,410	40,410	40,410	40,530	40,410	40,410	40,410	40,530	40,410	40,410	40,530	40,410	40,410
13	36,290	36,290	36,290	36,790	36,650	36,650	36,790	38,530	38,530	38,530	38,530	38,530	38,660	38,660	38,660	38,660	38,530	38,530	40,530	40,530	40,530	40,660	40,530	40,530	40,530	40,660	40,530	40,530	40,660	40,530	40,530
14	36,410	36,410	36,410	36,930	36,790	36,790	36,930	38,650	38,650	38,650	38,650	38,650	38,790	38,790	38,790	38,790	38,650	38,650	40,650	40,650	40,650	40,790	40,650	40,650	40,650	40,790	40,650	40,650	40,790	40,650	40,650
15	36,530	36,530	36,530	37,070	36,930	36,930	37,070	38,770	38,770	38,770	38,770	38,770	38,920	38,920	38,920	38,920	38,770	38,770	40,770	40,770	40,770	40,920	40,770	40,770	40,770	40,920	40,770	40,770	40,920	40,770	40,770
16	36,650	36,650	36,650	37,210	37,070	37,070	37,210	38,890	38,890	38,890	38,890	38,890	39,050	39,050	39,050	39,050	38,890	38,890	40,890	40,890	40,890	41,050	40,890	40,890	40,890	41,050	40,890	40,890	41,050	40,890	40,890
17	36,770	36,770	36,770	37,350	37,210	37,210	37,350	39,010	39,010	39,010	39,010	39,010	39,180	39,180	39,180	39,180	39,010	39,010	41,010	41,010	41,010	41,180	41,010	41,010	41,010	41,180	41,010	41,010	41,180	41,010	41,010
18	36,890	36,890	36,890		37,350	37,350	37,350	39,010	39,010	39,010	39,010	39,010	39,180	39,180	39,180	39,180	39,010	39,010	41,010	41,010	41,010	41,180	41,010	41,010	41,010	41,180	41,010	41,010	41,180	41,010	41,010
19	37,010	37,010	37,010		37,350	37,350	37,350	39,010	39,010	39,010	39,010	39,010	39,180	39,180	39,180	39,180	39,010	39,010	41,010	41,010	41,010	41,180	41,010	41,010	41,010	41,180	41,010	41,010	41,180	41,010	41,010

Номера и диаметры D<sub>1</sub> зубьев

цилевых  
черновых и переходных

фасонных





Продолжение табл. 3

Размеры в мм

Обозначение протяжки	2403-0592 2403-0593		2403-0594 2403-0595		2403-0596 2403-0597		2403-0598 2403-0599		2403-0601 2403-0602		2403-0603 2403-0604		2403-0605 2403-0606		2403-0607 2403-0608		2403-0609 2403-0611		2403-0612 2403-0613		2403-0614 2403-0615		2403-0616 2403-0617									
	H7—9H		H8—11H		H7—9H		H8—11H		H7—9H		H8—11H		H7—9H		H8—11H		H7—9H		H8—11H		H7—9H		H8—11H		H7—9H		H8—11H					
Сочетание полей допус- ков D и h	45X1,5		45X1,5		45X1,5		45X1,5		45X1,5		48X1,5		48X1,5		48X1,5		48X1,5		48X1,5		48X1,5		48X1,5		48X1,5		48X1,5		50X1,5		50X1,5	
	D х m		D х m		D х m		D х m		D х m		D х m		D х m		D х m		D х m		D х m		D х m		D х m		D х m		D х m		D х m		D х m	
1	42,000	42,000	42,000	42,000	42,000	42,000	42,000	42,000	45,000	45,000	45,000	45,000	45,000	45,000	45,000	45,000	47,000	47,000	47,000	47,000	47,000	47,000	47,000	47,000	47,000	47,000	47,000	47,000	47,000	47,000		
2	42,120	42,120	42,120	42,130	42,130	42,130	42,130	42,130	45,120	45,120	45,120	45,120	45,130	45,130	45,130	45,130	47,120	47,120	47,120	47,120	47,120	47,120	47,120	47,120	47,120	47,120	47,120	47,120	47,120	47,120		
3	42,240	42,240	42,240	42,260	42,260	42,260	42,260	42,260	45,240	45,240	45,240	45,240	45,260	45,260	45,260	45,260	47,240	47,240	47,240	47,240	47,240	47,240	47,240	47,240	47,240	47,240	47,240	47,240	47,240	47,240		
4	42,360	42,360	42,360	42,390	42,390	42,390	42,390	42,390	45,360	45,360	45,360	45,360	45,390	45,390	45,390	45,390	47,360	47,360	47,360	47,360	47,360	47,360	47,360	47,360	47,360	47,360	47,360	47,360	47,360	47,360		
5	42,480	42,480	42,480	42,520	42,520	42,520	42,520	42,520	45,480	45,480	45,480	45,480	45,520	45,520	45,520	45,520	47,480	47,480	47,480	47,480	47,480	47,480	47,480	47,480	47,480	47,480	47,480	47,480	47,480	47,480		
6	42,600	42,600	42,600	42,650	42,650	42,650	42,650	42,650	45,600	45,600	45,600	45,600	45,650	45,650	45,650	45,650	47,600	47,600	47,600	47,600	47,600	47,600	47,600	47,600	47,600	47,600	47,600	47,600	47,600	47,600		
7	42,720	42,720	42,720	42,780	42,780	42,780	42,780	42,780	45,720	45,720	45,720	45,720	45,780	45,780	45,780	45,780	47,720	47,720	47,720	47,720	47,720	47,720	47,720	47,720	47,720	47,720	47,720	47,720	47,720	47,720		
8	42,690	42,690	42,690	42,750	42,750	42,750	42,750	42,750	45,840	45,840	45,840	45,840	45,910	45,910	45,910	45,910	47,840	47,840	47,840	47,840	47,840	47,840	47,840	47,840	47,840	47,840	47,840	47,840	47,840	47,840	47,840	
9	42,810	42,810	42,810	42,880	42,880	42,880	42,880	42,880	45,810	45,810	45,810	45,810	45,880	45,880	45,880	45,880	47,810	47,810	47,810	47,810	47,810	47,810	47,810	47,810	47,810	47,810	47,810	47,810	47,810	47,810	47,810	
10	42,930	42,930	42,930	43,010	43,010	43,010	43,010	43,010	45,930	45,930	45,930	45,930	46,010	46,010	46,010	46,010	47,930	47,930	47,930	47,930	47,930	47,930	47,930	47,930	47,930	47,930	47,930	47,930	47,930	47,930	47,930	
11	43,050	43,050	43,050	43,140	43,140	43,140	43,140	43,140	46,050	46,050	46,050	46,050	46,140	46,140	46,140	46,140	48,050	48,050	48,050	48,050	48,050	48,050	48,050	48,050	48,050	48,050	48,050	48,050	48,050	48,050	48,050	
12	43,170	43,170	43,170	43,270	43,270	43,270	43,270	43,270	46,170	46,170	46,170	46,170	46,270	46,270	46,270	46,270	48,170	48,170	48,170	48,170	48,170	48,170	48,170	48,170	48,170	48,170	48,170	48,170	48,170	48,170	48,170	
13	43,290	43,290	43,290	43,400	43,400	43,400	43,400	43,400	46,290	46,290	46,290	46,290	46,400	46,400	46,400	46,400	48,290	48,290	48,290	48,290	48,290	48,290	48,290	48,290	48,290	48,290	48,290	48,290	48,290	48,290	48,290	
14	43,410	43,410	43,410	43,530	43,530	43,530	43,530	43,530	46,410	46,410	46,410	46,410	46,530	46,530	46,530	46,530	48,410	48,410	48,410	48,410	48,410	48,410	48,410	48,410	48,410	48,410	48,410	48,410	48,410	48,410	48,410	
15	43,530	43,530	43,530	43,660	43,660	43,660	43,660	43,660	46,530	46,530	46,530	46,530	46,660	46,660	46,660	46,660	48,530	48,530	48,530	48,530	48,530	48,530	48,530	48,530	48,530	48,530	48,530	48,530	48,530	48,530	48,530	
16	43,650	43,650	43,650	43,790	43,790	43,790	43,790	43,790	46,650	46,650	46,650	46,650	46,790	46,790	46,790	46,790	48,650	48,650	48,650	48,650	48,650	48,650	48,650	48,650	48,650	48,650	48,650	48,650	48,650	48,650	48,650	
17	43,770	43,770	43,770	43,920	43,920	43,920	43,920	43,920	46,770	46,770	46,770	46,770	46,920	46,920	46,920	46,920	48,770	48,770	48,770	48,770	48,770	48,770	48,770	48,770	48,770	48,770	48,770	48,770	48,770	48,770	48,770	
18	43,890	43,890	43,890	44,050	44,050	44,050	44,050	44,050	46,890	46,890	46,890	46,890	47,050	47,050	47,050	47,050	48,890	48,890	48,890	48,890	48,890	48,890	48,890	48,890	48,890	48,890	48,890	48,890	48,890	48,890	48,890	
19	44,010	44,010	44,010	44,180	44,180	44,180	44,180	44,180	47,010	47,010	47,010	47,010	47,180	47,180	47,180	47,180	49,010	49,010	49,010	49,010	49,010	49,010	49,010	49,010	49,010	49,010	49,010	49,010	49,010	49,010	49,010	

Диаметр и диаметр D<sub>1</sub> зубьев

Фасонных

Черновых и переходных

Шлицевых

Продолжение табл. 3

Размеры в мм

Обозначение прогяжки	2403-0592 2403-0593		2403-0594 2403-0595		2403-0596 2403-0597		2403-0598 2403-0599		2403-0601 2403-0602		2403-0603 2403-0604		2403-0605 2403-0606		2403-0607 2403-0608		2403-0609 2403-0611		2403-0612 2403-0613		2403-0614 2403-0615		2403-0616 2403-0617	
	H17—9H		H8—11H		H7—9H		H8—11H		H7—9H		H8—11H		H7—9H		H8—11H		H7—9H		H8—11H		H7—9H		H8—11H	
Составные полы допуска ков D и e	45X1,5		45X1,5		45X1,5		45X1,5		48X1,5		48X1,5		48X1,5		48X1,5		48X1,5		48X1,5		48X1,5		48X1,5	
	D X m		D X m		D X m		D X m		D X m		D X m		D X m		D X m		D X m		D X m		D X m		D X m	
20	44,130	44,130	44,310	44,310	44,310	44,310	44,310	44,310	47,130	47,130	47,130	47,130	47,310	47,310	47,310	47,310	49,130	49,130	49,130	49,130	49,490	49,490	49,490	49,490
21	44,250	44,250	44,440	44,440	44,440	44,440	44,440	44,440	47,250	47,250	47,250	47,250	47,440	47,440	47,440	47,440	49,250	49,250	49,250	49,250	49,630	49,630	49,630	49,630
22	44,370	44,370	44,570	44,570	44,570	44,570	44,570	44,570	47,370	47,370	47,370	47,370	47,570	47,570	47,570	47,570	49,370	49,370	49,370	49,370	49,770	49,770	49,770	49,770
23	44,490	44,490	44,700	44,700	44,700	44,700	44,700	44,700	47,490	47,490	47,490	47,490	47,700	47,700	47,700	47,700	49,490	49,490	49,490	49,490	49,880	49,880	49,880	49,880
24	44,610	44,610	44,830	44,830	44,830	44,830	44,830	44,830	47,610	47,610	47,610	47,610	47,830	47,830	47,830	47,830	49,610	49,610	49,610	49,610	49,940	49,940	49,940	49,940
25	44,730	44,730	44,900	44,900	44,900	44,900	44,900	44,900	47,730	47,730	47,730	47,730	47,900	47,900	47,900	47,900	49,730	49,730	49,730	49,730	49,970	49,970	49,970	49,970
26	44,850	44,850	44,940	44,940	44,940	44,940	44,940	44,940	47,850	47,850	47,850	47,850	47,940	47,940	47,940	47,940	49,850	49,850	49,850	49,850	49,990	49,990	49,990	49,990
27	44,910	44,910	44,970	44,970	44,970	44,970	44,970	44,970	47,910	47,910	47,910	47,910	47,970	47,970	47,970	47,970	49,910	49,910	49,910	49,910	50,010	50,010	50,010	50,010
28	44,950	44,950	44,990	44,990	44,990	44,990	44,990	44,990	47,950	47,950	47,950	47,950	47,990	47,990	47,990	47,990	49,950	49,950	49,950	49,950	50,025	50,025	50,025	50,025
29	44,970	44,970	45,010	45,010	45,010	45,010	45,010	45,010	47,970	47,970	47,970	47,970	48,010	48,010	48,010	48,010	49,970	49,970	49,970	49,970	50,025	50,025	50,025	50,025
30	44,990	44,990	45,000	45,000	45,000	45,000	45,000	45,000	47,990	47,990	47,990	47,990	48,025	48,025	48,025	48,025	49,980	49,980	49,980	49,980	50,010	50,010	50,010	50,010
31	45,010	45,010	45,020	45,020	45,020	45,020	45,020	45,020	48,010	48,010	48,010	48,010	48,025	48,025	48,025	48,025	50,010	50,010	50,010	50,010	50,025	50,025	50,025	50,025
32	45,025	45,025	45,039	45,039	45,039	45,039	45,039	45,039	48,025	48,025	48,025	48,025	48,039	48,039	48,039	48,039	50,025	50,025	50,025	50,025	50,039	50,039	50,039	50,039
33			45,025	45,039	45,025	45,039	45,025	45,039	48,025	48,039	48,025	48,039	48,025	48,039	48,025	48,039	50,025	50,039	50,025	50,039				
34																								
35	45,025	45,039							48,025	48,039	48,025	48,039	48,025	48,039	48,025	48,039	50,025	50,039	50,025	50,039				
36																								
37																								
38																								

Номера и диаметры D<sub>г</sub> зубьев



Размеры в мм

Обозначение протяжки	52×1,5		55×1,5		60×1,5				28×2			
	2403-0618 2403-0619	2403-0621 2403-0622	2403-0623 2403-0624	2403-0625 2403-0626	2403-0627 2403-0628 2403-0632 2403-0633	2403-0629 2403-0631 2403-0634 2403-0635	2403-0636 2403-0637 2403-0641 2403-0642	2403-0638 2403-0639 2403-0643 2403-0644	2403-0645 2403-0646	2403-0647 2403-0648	2403-0649	2403-0651
Сочетание полей допус- ков D и e	H7-9H	H8-11H	H7-9H	H8-11H	H7-9H	H8-11H	H7-9H	H8-11H	H7-9H	H8-11H	H7-9H	H8-11H
D×m	52×1,5		55×1,5		60×1,5				28×2			
27	51,910	51,910	52,010	52,025	55,010	55,025	60,010	60,025	26,720	26,720	26,790	26,790
28	51,950	51,940	52,030	52,046	55,030	55,046	60,030	60,046	26,830	26,830	26,910	26,910
29	51,970	51,970							26,940	26,940	27,030	27,030
30	51,990	52,000							27,050	27,050	27,150	27,150
31	52,010	52,025	52,030	52,046	55,030	55,046	60,030	60,046	27,160	27,160	27,270	27,270
32	52,030	52,046							27,270	27,270	27,390	27,390
33									27,380	27,380	27,510	27,510
34									27,490	27,490	27,630	27,630
35	52,030	52,046							27,600	27,600	27,750	27,750
36									27,710	27,710	27,870	27,870
37									27,820	27,820	27,930	27,930
38									27,900	27,900	27,970	27,970
39									27,940	27,940	27,990	28,000
40									27,970	27,980	28,010	28,020
41									27,990	28,000	28,021	28,033
42									28,010	28,020	28,021	28,033
43									28,021	28,033		
44											28,021	28,033
45												
46												
47												
48												
49												

Номера и диаметры D<sub>1</sub> зубьев

Продолжение табл. 3

Размеры в мм

Обозначение протяжки	2403-0652 2403-0653		2403-0654 2403-0655		2403-0656 2403-0657		2403-0658 2403-0659		2403-0661 2403-0662		2403-0663 2403-0664		2403-0665		2403-0666		2403-0667 2403-0668		2403-0669 2403-0671		2403-0672 2403-0673		2403-0674 2403-0675				
	117—9Н		118—11Н		Н7—9Н		118—11Н		Н7—9Н		Н8—11Н		Н7—9Н		Н8—11Н		Н7—9Н		Н8—11Н		Н7—9Н		Н8—11Н		Н8—11Н		
Сочетание полей допуска ков D и e	30×2		30×2		30×2		30×2		32×2		32×2		32×2		32×2		35×2		35×2		35×2		35×2		35×2		
	D×m		D×m		D×m		D×m		D×m		D×m		D×m		D×m		D×m		D×m		D×m		D×m		D×m		D×m
1	26,000	26,000	26,000	26,000	26,000	26,000	26,000	26,000	28,000	28,000	28,000	28,000	28,000	28,000	28,000	28,000	31,000	31,000	31,000	31,000	31,000	31,000	31,000	31,000	31,000	31,000	
2	26,120	26,120	26,120	26,110	26,110	26,110	26,110	26,110	28,100	28,100	28,100	28,100	28,100	28,100	28,100	28,100	31,100	31,100	31,100	31,100	31,100	31,100	31,100	31,100	31,100	31,100	
3	26,240	26,240	26,240	26,220	26,220	26,220	26,220	26,220	28,200	28,200	28,200	28,200	28,200	28,200	28,200	28,200	31,200	31,200	31,200	31,200	31,200	31,200	31,200	31,200	31,200	31,200	
4	26,360	26,360	26,360	26,330	26,330	26,330	26,330	26,330	28,300	28,300	28,300	28,300	28,300	28,300	28,300	28,300	31,300	31,300	31,300	31,300	31,300	31,300	31,300	31,300	31,300	31,300	
5	26,480	26,480	26,480	26,440	26,440	26,440	26,440	26,440	28,400	28,400	28,400	28,400	28,400	28,400	28,400	28,400	31,400	31,400	31,400	31,400	31,400	31,400	31,400	31,400	31,400	31,400	
6	26,600	26,600	26,600	26,550	26,550	26,550	26,550	26,550	28,500	28,500	28,500	28,500	28,500	28,500	28,500	28,500	31,500	31,500	31,500	31,500	31,500	31,500	31,500	31,500	31,500	31,500	
7	26,720	26,720	26,720	26,660	26,660	26,660	26,660	26,660	28,600	28,600	28,600	28,600	28,600	28,600	28,600	28,600	31,600	31,600	31,600	31,600	31,600	31,600	31,600	31,600	31,600	31,600	
8	26,840	26,840	26,840	26,770	26,770	26,770	26,770	26,770	28,700	28,700	28,700	28,700	28,700	28,700	28,700	28,700	31,700	31,700	31,700	31,700	31,700	31,700	31,700	31,700	31,700	31,700	
9	26,810	26,810	26,810	26,880	26,880	26,880	26,880	26,880	28,800	28,800	28,800	28,800	28,800	28,800	28,800	28,800	31,800	31,800	31,800	31,800	31,800	31,800	31,800	31,800	31,800	31,800	
10	26,930	26,930	26,930	26,930	26,930	26,930	26,930	26,930	28,900	28,900	28,900	28,900	28,900	28,900	28,900	28,900	31,900	31,900	31,900	31,900	31,900	31,900	31,900	31,900	31,900	31,900	
11	27,050	27,050	27,050	26,960	26,960	26,960	26,960	26,960	28,870	28,870	28,870	28,870	28,870	28,870	28,870	28,870	31,770	31,770	31,770	31,770	31,770	31,770	31,770	31,770	31,770	31,770	
12	27,170	27,170	27,170	27,090	27,090	27,090	27,090	27,090	28,970	28,970	28,970	28,970	28,970	28,970	28,970	28,970	31,870	31,870	31,870	31,870	31,870	31,870	31,870	31,870	31,870	31,870	
13	27,290	27,290	27,290	27,220	27,220	27,220	27,220	27,220	29,070	29,070	29,070	29,070	29,070	29,070	29,070	29,070	32,070	32,070	32,070	32,070	32,070	32,070	32,070	32,070	32,070	32,070	
14	27,410	27,410	27,410	27,350	27,350	27,350	27,350	27,350	29,170	29,170	29,170	29,170	29,170	29,170	29,170	29,170	32,170	32,170	32,170	32,170	32,170	32,170	32,170	32,170	32,170	32,170	
15	27,530	27,530	27,530	27,480	27,480	27,480	27,480	27,480	29,270	29,270	29,270	29,270	29,270	29,270	29,270	29,270	32,270	32,270	32,270	32,270	32,270	32,270	32,270	32,270	32,270	32,270	
16	27,650	27,650	27,650	27,610	27,610	27,610	27,610	27,610	29,370	29,370	29,370	29,370	29,370	29,370	29,370	29,370	32,370	32,370	32,370	32,370	32,370	32,370	32,370	32,370	32,370	32,370	
17	27,770	27,770	27,770	27,740	27,740	27,740	27,740	27,740	29,470	29,470	29,470	29,470	29,470	29,470	29,470	29,470	32,470	32,470	32,470	32,470	32,470	32,470	32,470	32,470	32,470	32,470	
18	27,890	27,890	27,890	27,870	27,870	27,870	27,870	27,870	29,570	29,570	29,570	29,570	29,570	29,570	29,570	29,570	32,570	32,570	32,570	32,570	32,570	32,570	32,570	32,570	32,570	32,570	
19	28,010	28,010	28,010	28,000	28,000	28,000	28,000	28,000	29,670	29,670	29,670	29,670	29,670	29,670	29,670	29,670	32,670	32,670	32,670	32,670	32,670	32,670	32,670	32,670	32,670	32,670	
20	28,130	28,130	28,130	28,130	28,130	28,130	28,130	28,130	29,770	29,770	29,770	29,770	29,770	29,770	29,770	29,770	32,770	32,770	32,770	32,770	32,770	32,770	32,770	32,770	32,770	32,770	
21	28,250	28,250	28,250	28,260	28,260	28,260	28,260	28,260	29,870	29,870	29,870	29,870	29,870	29,870	29,870	29,870	32,870	32,870	32,870	32,870	32,870	32,870	32,870	32,870	32,870	32,870	
22	28,370	28,370	28,370	28,390	28,390	28,390	28,390	28,390	29,970	29,970	29,970	29,970	29,970	29,970	29,970	29,970	32,970	32,970	32,970	32,970	32,970	32,970	32,970	32,970	32,970	32,970	
23	28,490	28,490	28,490	28,520	28,520	28,520	28,520	28,520	30,070	30,070	30,070	30,070	30,070	30,070	30,070	30,070	33,070	33,070	33,070	33,070	33,070	33,070	33,070	33,070	33,070	33,070	
24	28,610	28,610	28,610	28,650	28,650	28,650	28,650	28,650	30,170	30,170	30,170	30,170	30,170	30,170	30,170	30,170	33,170	33,170	33,170	33,170	33,170	33,170	33,170	33,170	33,170	33,170	
25	28,730	28,730	28,730	28,780	28,780	28,780	28,780	28,780	30,270	30,270	30,270	30,270	30,270	30,270	30,270	30,270	33,270	33,270	33,270	33,270	33,270	33,270	33,270	33,270	33,270	33,270	
26	28,850	28,850	28,850	28,910	28,910	28,910	28,910	28,910	30,370	30,370	30,370	30,370	30,370	30,370	30,370	30,370	33,370	33,370	33,370	33,370	33,370	33,370	33,370	33,370	33,370	33,370	
27	28,970	28,970	28,970	29,040	29,040	29,040	29,040	29,040	30,470	30,470	30,470	30,470	30,470	30,470	30,470	30,470	33,470	33,470	33,470	33,470	33,470	33,470	33,470	33,470	33,470	33,470	

Номера и диаметры D<sub>1</sub> зубьев

шлицевых

фасочных

черновых и переходных

Продолжение табл. 3

Размеры в мм

Обозначение прогнжки	24С3-0652 2403-0653		2403-0654 2403-0655		2403-0656 2403-0657		2403-0658 2403-0659		2403-0661 2403-0662		2403-0663 2403-0664		2403-0665		2403-0666		2403-0667 2403-0668		2403-0669 2403-0671		2403-0672 2403-0673		2403-0674 2403-0675				
	Н7-9Н	Н8-11Н	Н7-9Н	Н8-11Н	Н7-9Н	Н8-11Н	Н7-9Н	Н8-11Н	Н7-9Н	Н8-11Н	Н7-9Н	Н8-11Н	Н7-9Н	Н8-11Н	Н7-9Н	Н8-11Н	Н7-9Н	Н8-11Н	Н7-9Н	Н8-11Н	Н7-9Н	Н8-11Н	Н7-9Н	Н8-11Н	Н7-9Н	Н8-11Н	
Сочетание полей допус- ков D и e	30×2		30×2		30×2		30×2		30×2		30×2		30×2		30×2		30×2		30×2		30×2		30×2		30×2		
	D	e	D	e	D	e	D	e	D	e	D	e	D	e	D	e	D	e	D	e	D	e	D	e	D	e	
28	29,090	29,090	29,170	29,170	29,170	29,170	29,170	29,170	30,570	30,570	30,570	30,570	30,570	30,570	30,570	30,570	30,570	33,570	33,570	33,570	33,570	33,830	33,830	33,830	33,830	33,830	33,830
29	29,210	29,210	29,300	29,300	29,300	29,300	29,300	29,300	30,670	30,670	30,670	30,670	30,670	30,670	30,670	30,670	30,670	33,670	33,670	33,670	33,670	33,940	33,940	33,940	33,940	33,940	33,940
30	29,330	29,330	29,430	29,430	29,430	29,430	29,430	29,430	30,770	30,770	30,770	30,770	30,770	30,770	30,770	30,770	30,770	33,770	33,770	33,770	33,770	34,050	34,050	34,050	34,050	34,050	34,050
31	29,450	29,450	29,560	29,560	29,560	29,560	29,560	29,560	30,870	30,870	30,870	30,870	30,870	30,870	30,870	30,870	30,870	33,870	33,870	33,870	33,870	34,160	34,160	34,160	34,160	34,160	34,160
32	29,570	29,570	29,690	29,690	29,690	29,690	29,690	29,690	30,970	30,970	30,970	30,970	30,970	30,970	30,970	30,970	30,970	33,970	33,970	33,970	33,970	34,270	34,270	34,270	34,270	34,270	34,270
33	29,690	29,690	29,820	29,820	29,820	29,820	29,820	29,820	31,070	31,070	31,070	31,070	31,070	31,070	31,070	31,070	31,070	34,070	34,070	34,070	34,070	34,380	34,380	34,380	34,380	34,380	34,380
34	29,810	29,810	29,900	29,900	29,900	29,900	29,900	29,900	31,170	31,170	31,170	31,170	31,170	31,170	31,170	31,170	31,170	34,170	34,170	34,170	34,170	34,490	34,490	34,490	34,490	34,490	34,490
35	29,890	29,890	29,940	29,940	29,940	29,940	29,940	29,940	31,270	31,270	31,270	31,270	31,270	31,270	31,270	31,270	31,270	34,270	34,270	34,270	34,270	34,600	34,600	34,600	34,600	34,600	34,600
36	29,940	29,940	29,970	29,970	29,970	29,970	29,970	29,970	31,370	31,370	31,370	31,370	31,370	31,370	31,370	31,370	31,370	34,370	34,370	34,370	34,370	34,710	34,710	34,710	34,710	34,710	34,710
37	29,970	29,970	29,990	29,990	29,990	29,990	29,990	29,990	31,470	31,470	31,470	31,470	31,470	31,470	31,470	31,470	31,470	34,470	34,470	34,470	34,470	34,820	34,820	34,820	34,820	34,820	34,820
38	29,990	29,990	30,010	30,010	30,010	30,010	30,010	30,010	31,570	31,570	31,570	31,570	31,570	31,570	31,570	31,570	31,570	34,570	34,570	34,570	34,570	34,900	34,900	34,900	34,900	34,900	34,900
39	30,010	30,010	30,021	30,021	30,021	30,021	30,021	30,021	31,670	31,670	31,670	31,670	31,670	31,670	31,670	31,670	31,670	34,670	34,670	34,670	34,670	34,940	34,940	34,940	34,940	34,940	34,940
40	30,021	30,033							31,770	31,770	31,770	31,770	31,770	31,770	31,770	31,770	31,770	34,770	34,770	34,770	34,770	34,940	34,940	34,940	34,940	34,940	34,940
41									31,870	31,870	31,870	31,870	31,870	31,870	31,870	31,870	31,870	34,870	34,870	34,870	34,870	34,940	34,940	34,940	34,940	34,940	34,940
42			30,021	30,033					31,930	31,930	31,930	31,930	31,930	31,930	31,930	31,930	31,930	34,930	34,930	34,930	34,930	35,000	35,000	35,000	35,000	35,000	35,000
43	30,021	30,033							31,970	31,970	31,970	31,970	31,970	31,970	31,970	31,970	31,970	34,970	34,970	34,970	34,970	35,025	35,025	35,025	35,025	35,025	35,025
44									32,000	32,000	32,000	32,000	32,000	32,000	32,000	32,000	32,000	34,990	34,990	34,990	34,990	35,025	35,025	35,025	35,025	35,025	35,025
45									32,010	32,010	32,010	32,010	32,010	32,010	32,010	32,010	32,010	35,010	35,010	35,010	35,010	35,025	35,025	35,025	35,025	35,025	35,025
46									32,025	32,025	32,025	32,025	32,025	32,025	32,025	32,025	32,025	35,025	35,025	35,025	35,025	35,025	35,025	35,025	35,025	35,025	35,025
47																											
48																											
49																											
50																											
51																											
52																											

Номера и диаметры D<sub>1</sub> зубьев

Продолжение табл. 3

Размеры в мм

Обозначение прокладки	Н7-9Н		Н8-11Н		Н7-9Н		Н8-11Н		Н7-9Н		Н8-11Н		Н7-9Н		Н8-11Н	
	2403-0676 2403-0677	2403-0678 2403-0679	2403-0681 2403-0682	2403-0683 2403-0684	2403-0685 2403-0685 2403-0689 2403-0691	2403-0687 2403-0688 2403-0692 2403-0693	2403-0694 2403-0695 2403-0698 2403-0699	2403-0696 2403-0697 2403-0701 2403-0702	2403-0703 2403-0704	2403-0705 2403-0706	2403-0707 2403-0708	2403-0709 2403-0711				
Сочетание полей допуска D и e	H7-g9		H8-h11		H7-g9		H8-h11		H7-g9		H8-h11		H7-g9		H8-h11	
	H7-g9		H8-h11		H7-g9		H8-h11		H7-g9		H8-h11		H7-g9		H8-h11	
D x n	38x2															
	40x2				42x2				45x2							
1	34,000	34,000	34,000	34,000	36,000	36,000	38,000	38,000	41,000	41,000	41,000	41,000	41,000	41,000	41,000	41,000
2	34,120	34,120	34,140	34,140	36,120	36,120	38,130	38,130	41,120	41,120	41,120	41,120	41,120	41,120	41,130	41,130
3	34,240	34,240	34,280	34,280	36,240	36,240	38,260	38,260	41,240	41,240	41,240	41,240	41,240	41,240	41,260	41,260
4	34,360	34,360	34,420	34,420	36,360	36,360	38,390	38,390	41,360	41,360	41,360	41,360	41,360	41,360	41,390	41,390
5	34,480	34,480	34,560	34,560	36,480	36,480	38,520	38,520	41,480	41,480	41,480	41,480	41,480	41,480	41,520	41,520
6	34,600	34,600	34,700	34,700	36,600	36,600	38,650	38,650	41,600	41,600	41,600	41,600	41,600	41,600	41,650	41,650
7	34,720	34,720	34,840	34,840	36,720	36,720	38,780	38,780	41,720	41,720	41,720	41,720	41,720	41,720	41,780	41,780
8	34,840	34,840	34,980	34,980	36,840	36,840	38,910	38,910	41,840	41,840	41,840	41,840	41,840	41,840	41,910	41,910
9	34,960	34,960	34,950	34,950	36,960	36,960	38,880	38,880	41,810	41,810	41,810	41,810	41,810	41,810	41,880	41,880
10	34,930	34,930	35,090	35,090	36,930	36,930	39,010	39,010	41,930	41,930	41,930	41,930	41,930	42,010	42,010	42,010
11	35,050	35,050	35,230	35,230	37,050	37,050	39,140	39,140	42,050	42,050	42,050	42,050	42,050	42,140	42,140	42,140
12	35,170	35,170	35,370	35,370	37,170	37,170	39,270	39,270	42,170	42,170	42,170	42,170	42,170	42,270	42,270	42,270
13	35,290	35,290	35,510	35,510	37,290	37,290	39,400	39,400	42,290	42,290	42,290	42,290	42,290	42,400	42,400	42,400
14	35,410	35,410	35,650	35,650	37,410	37,410	39,530	39,530	42,410	42,410	42,410	42,410	42,410	42,530	42,530	42,530
15	35,530	35,530	35,790	35,790	37,530	37,530	39,660	39,660	42,530	42,530	42,530	42,530	42,530	42,660	42,660	42,660
16	35,650	35,650	35,930	35,930	37,650	37,650	39,790	39,790	42,650	42,650	42,650	42,650	42,650	42,790	42,790	42,790
17	35,770	35,770	36,070	36,070	37,770	37,770	39,920	39,920	42,770	42,770	42,770	42,770	42,770	42,920	42,920	42,920
18	35,890	35,890	36,210	36,210	37,890	37,890	40,050	40,050	42,890	42,890	42,890	42,890	42,890	43,050	43,050	43,050
19	36,010	36,010	36,350	36,350	38,010	38,010	40,180	40,180	43,010	43,010	43,010	43,010	43,010	43,180	43,180	43,180
20	36,130	36,130	36,490	36,490	38,130	38,130	40,310	40,310	43,130	43,130	43,130	43,130	43,130	43,310	43,310	43,310
21	36,250	36,250	36,630	36,630	38,250	38,250	40,440	40,440	43,250	43,250	43,250	43,250	43,250	43,440	43,440	43,440
22	36,370	36,370	36,770	36,770	38,370	38,370	40,570	40,570	43,370	43,370	43,370	43,370	43,370	43,570	43,570	43,570
23	36,490	36,490	36,910	36,910	38,490	38,490	40,700	40,700	43,490	43,490	43,490	43,490	43,490	43,700	43,700	43,700

Номера и диаметры D<sub>2</sub> зубьев

Фасочных

Черновых и переходных

Шлицевых





Продолжение табл. 3

Размеры в мм

Обозначение прокатки	2403-0712 2403-0713		2403-0714 2403-0715		2403-0716 2403-0717		2403-0718 2403-0719		2403-0721 2403-0722		2403-0723 2403-0724		2403-0725 2403-0726		2403-0727 2403-0728		2403-0729 2403-0731		2403-0732 2403-0733		2403-0734 2403-0735		2403-0736 2403-0737		
	Н7—9Н		Н8—11Н		Н7—9Н		Н8—11Н		Н7—9Н		Н8—11Н		Н7—9Н		Н8—11Н		Н7—9Н		Н8—11Н		Н7—9Н		Н8—11Н		Н7—9Н
Советание полей допус- ков D и e	50X2																								
	52X2																								
DxM	48X2																								
	48X2																								
1	44,000	44,000	44,000	44,000	44,000	44,000	44,000	44,000	44,000	44,000	46,000	46,000	46,000	46,000	46,000	46,000	46,000	48,000	48,000	48,000	48,000	48,000	48,000	48,000	48,000
2	44,120	44,120	44,120	44,130	44,130	44,130	44,130	44,130	44,130	44,130	46,120	46,120	46,150	46,150	46,150	46,150	46,150	48,120	48,120	48,120	48,150	48,150	48,150	48,150	48,150
3	44,240	44,240	44,240	44,260	44,260	44,260	44,260	44,260	44,260	44,260	46,240	46,240	46,300	46,300	46,300	46,300	46,300	48,240	48,240	48,240	48,300	48,300	48,300	48,300	48,300
4	44,360	44,360	44,360	44,390	44,390	44,390	44,390	44,390	44,390	44,390	46,360	46,360	46,450	46,450	46,450	46,450	46,450	48,360	48,360	48,360	48,450	48,450	48,450	48,450	48,450
5	44,480	44,480	44,480	44,520	44,520	44,520	44,520	44,520	44,520	44,520	46,480	46,480	46,600	46,600	46,600	46,600	46,600	48,480	48,480	48,480	48,600	48,600	48,600	48,600	48,600
6	44,600	44,600	44,600	44,650	44,650	44,650	44,650	44,650	44,650	44,650	46,600	46,600	46,750	46,750	46,750	46,750	46,750	48,600	48,600	48,600	48,750	48,750	48,750	48,750	48,750
7	44,720	44,720	44,720	44,780	44,780	44,780	44,780	44,780	44,780	44,780	46,720	46,720	46,900	46,900	46,900	46,900	46,900	48,720	48,720	48,720	48,900	48,900	48,900	48,900	48,900
8	44,840	44,840	44,840	44,910	44,910	44,910	44,910	44,910	44,910	44,910	46,840	46,840	46,870	46,870	46,870	46,870	46,870	48,840	48,840	48,840	48,870	48,870	48,870	48,870	48,870
9	44,810	44,810	44,810	44,880	44,880	44,880	44,880	44,880	44,880	44,880	46,810	46,810	47,020	47,020	47,020	47,020	47,020	48,810	48,810	48,810	49,020	49,020	49,020	49,020	49,020
10	44,930	44,930	44,930	45,010	45,010	45,010	45,010	45,010	45,010	45,010	46,930	46,930	47,170	47,170	47,170	47,170	47,170	48,930	48,930	48,930	49,170	49,170	49,170	49,170	49,170
11	45,050	45,050	45,050	45,140	45,140	45,140	45,140	45,140	45,140	45,140	47,050	47,050	47,320	47,320	47,320	47,320	47,320	49,050	49,050	49,050	49,320	49,320	49,320	49,320	49,320
12	45,170	45,170	45,170	45,270	45,270	45,270	45,270	45,270	45,270	45,270	47,170	47,170	47,470	47,470	47,470	47,470	47,470	49,170	49,170	49,170	49,470	49,470	49,470	49,470	49,470
13	45,290	45,290	45,290	45,400	45,400	45,400	45,400	45,400	45,400	45,400	47,290	47,290	47,620	47,620	47,620	47,620	47,620	49,290	49,290	49,290	49,620	49,620	49,620	49,620	49,620
14	45,410	45,410	45,410	45,530	45,530	45,530	45,530	45,530	45,530	45,530	47,410	47,410	47,770	47,770	47,770	47,770	47,770	49,410	49,410	49,410	49,770	49,770	49,770	49,770	49,770
15	45,530	45,530	45,530	45,660	45,660	45,660	45,660	45,660	45,660	45,660	47,530	47,530	47,920	47,920	47,920	47,920	47,920	49,530	49,530	49,530	49,920	49,920	49,920	49,920	49,920
16	45,650	45,650	45,650	45,790	45,790	45,790	45,790	45,790	45,790	45,790	47,650	47,650	48,070	48,070	48,070	48,070	48,070	49,650	49,650	49,650	50,070	50,070	50,070	50,070	50,070
17	45,770	45,770	45,770	45,920	45,920	45,920	45,920	45,920	45,920	45,920	47,770	47,770	48,220	48,220	48,220	48,220	48,220	49,770	49,770	49,770	50,220	50,220	50,220	50,220	50,220
18	45,890	45,890	45,890	46,050	46,050	46,050	46,050	46,050	46,050	46,050	47,890	47,890	48,370	48,370	48,370	48,370	48,370	49,890	49,890	49,890	50,370	50,370	50,370	50,370	50,370
19	46,010	46,010	46,010	46,180	46,180	46,180	46,180	46,180	46,180	46,180	48,010	48,010	48,520	48,520	48,520	48,520	48,520	50,010	50,010	50,010	50,520	50,520	50,520	50,520	50,520
20	46,130	46,130	46,130	46,310	46,310	46,310	46,310	46,310	46,310	46,310	48,130	48,130	48,670	48,670	48,670	48,670	48,670	50,130	50,130	50,130	50,670	50,670	50,670	50,670	50,670
21	46,250	46,250	46,250	46,440	46,440	46,440	46,440	46,440	46,440	46,440	48,250	48,250	48,820	48,820	48,820	48,820	48,820	50,250	50,250	50,250	50,820	50,820	50,820	50,820	50,820
22	46,370	46,370	46,370	46,570	46,570	46,570	46,570	46,570	46,570	46,570	48,370	48,370	48,970	48,970	48,970	48,970	48,970	50,370	50,370	50,370	50,970	50,970	50,970	50,970	50,970
23	46,490	46,490	46,490	46,700	46,700	46,700	46,700	46,700	46,700	46,700	48,490	48,490	49,120	49,120	49,120	49,120	49,120	50,490	50,490	50,490	51,120	51,120	51,120	51,120	51,120

Номера и диаметры D<sub>г</sub> зыбев

Шлицевых

Фасочных

Черновых и переходных

DxM

Размеры в мм

Обозначение протяжки	2403-0712 2403-0713		2403-0714 2403-0715		2403-0716 2403-0717		2403-0718 2403-0719		2403-0721 2403-0722		2403-0723 2403-0724		2403-0725 2403-0726		2403-0727 2403-0728		2403-0729 2403-0731		2403-0732 2403-0733		2403-0734 2403-0735		2403-0736 2403-0737	
	H7—9H		H8—11H		H7—9H		H8—11H		H7—9H		H8—11H		H7—9H		H8—11H		H7—9H		H8—11H		H7—9H		H8—11H	
Сочетание полей допусков D и e	H7—9H		H8—11H		H7—9H		H8—11H		H7—9H		H8—11H		H7—9H		H8—11H		H7—9H		H8—11H		H7—9H		H8—11H	
	H7—9H		H8—11H		H7—9H		H8—11H		H7—9H		H8—11H		H7—9H		H8—11H		H7—9H		H8—11H		H7—9H		H8—11H	
D × m	48 × 2		48 × 2		48 × 2		48 × 2		50 × 2		50 × 2		50 × 2		52 × 2		52 × 2		52 × 2		52 × 2		52 × 2	
	24	25	26	27	28	29	30	31	32	33	34	35	36	37	38	39	40	41	42	43	44	45	46	
ШЛИЦЕВЫХ	46,610	46,730	46,850	46,970	47,090	47,210	47,330	47,450	47,570	47,690	47,810	47,930	48,050	48,170	48,290	48,410	48,530	48,650	48,770	48,890	49,010	49,130	49,250	49,370
	46,830	46,960	47,090	47,220	47,350	47,480	47,610	47,740	47,870	47,940	48,000	48,025	48,039	48,025	48,039	48,025	48,039	48,025	48,039	48,025	48,039	48,025	48,039	48,025
	48,610	48,730	48,850	48,970	49,090	49,210	49,330	49,450	49,570	49,690	49,810	49,930	50,050	50,170	50,290	50,410	50,530	50,650	50,770	50,890	51,010	51,130	51,250	51,370
	48,830	48,960	49,090	49,220	49,350	49,480	49,610	49,740	49,870	49,940	50,000	50,025	50,039	50,025	50,039	50,025	50,039	50,025	50,039	50,025	50,039	50,025	50,039	50,025
	49,610	49,730	49,850	49,970	50,090	50,210	50,330	50,450	50,570	50,690	50,810	50,930	51,050	51,170	51,290	51,410	51,530	51,650	51,770	51,890	52,010	52,130	52,250	52,370
	49,830	49,960	50,090	50,220	50,350	50,480	50,610	50,740	50,870	50,940	51,000	51,025	51,039	51,025	51,039	51,025	51,039	51,025	51,039	51,025	51,039	51,025	51,039	51,025
	50,610	50,730	50,850	50,970	51,090	51,210	51,330	51,450	51,570	51,690	51,810	51,930	52,050	52,170	52,290	52,410	52,530	52,650	52,770	52,890	53,010	53,130	53,250	53,370
	50,830	50,960	51,090	51,220	51,350	51,480	51,610	51,740	51,870	51,940	52,000	52,025	52,039	52,025	52,039	52,025	52,039	52,025	52,039	52,025	52,039	52,025	52,039	52,025
	51,610	51,730	51,850	51,970	52,090	52,210	52,330	52,450	52,570	52,690	52,810	52,930	53,050	53,170	53,290	53,410	53,530	53,650	53,770	53,890	54,010	54,130	54,250	54,370
	51,830	51,960	52,090	52,220	52,350	52,480	52,610	52,740	52,870	52,940	53,000	53,025	53,039	53,025	53,039	53,025	53,039	53,025	53,039	53,025	53,039	53,025	53,039	53,025
ЧИСТОВЫХ	48,025	48,010	48,025	48,039	48,025	48,039	48,025	48,039	48,025	48,039	48,025	48,039	48,025	48,039	48,025	48,039	48,025	48,039	48,025	48,039	48,025	48,039	48,025	48,039
	48,025	48,010	48,025	48,039	48,025	48,039	48,025	48,039	48,025	48,039	48,025	48,039	48,025	48,039	48,025	48,039	48,025	48,039	48,025	48,039	48,025	48,039	48,025	48,039
	48,025	48,010	48,025	48,039	48,025	48,039	48,025	48,039	48,025	48,039	48,025	48,039	48,025	48,039	48,025	48,039	48,025	48,039	48,025	48,039	48,025	48,039	48,025	48,039
	48,025	48,010	48,025	48,039	48,025	48,039	48,025	48,039	48,025	48,039	48,025	48,039	48,025	48,039	48,025	48,039	48,025	48,039	48,025	48,039	48,025	48,039	48,025	48,039
	48,025	48,010	48,025	48,039	48,025	48,039	48,025	48,039	48,025	48,039	48,025	48,039	48,025	48,039	48,025	48,039	48,025	48,039	48,025	48,039	48,025	48,039	48,025	48,039
	48,025	48,010	48,025	48,039	48,025	48,039	48,025	48,039	48,025	48,039	48,025	48,039	48,025	48,039	48,025	48,039	48,025	48,039	48,025	48,039	48,025	48,039	48,025	48,039
КАНИБРЮЩИХ	48,025	48,010	48,025	48,039	48,025	48,039	48,025	48,039	48,025	48,039	48,025	48,039	48,025	48,039	48,025	48,039	48,025	48,039	48,025	48,039	48,025	48,039	48,025	48,039
	48,025	48,010	48,025	48,039	48,025	48,039	48,025	48,039	48,025	48,039	48,025	48,039	48,025	48,039	48,025	48,039	48,025	48,039	48,025	48,039	48,025	48,039	48,025	48,039
	48,025	48,010	48,025	48,039	48,025	48,039	48,025	48,039	48,025	48,039	48,025	48,039	48,025	48,039	48,025	48,039	48,025	48,039	48,025	48,039	48,025	48,039	48,025	48,039
	48,025	48,010	48,025	48,039	48,025	48,039	48,025	48,039	48,025	48,039	48,025	48,039	48,025	48,039	48,025	48,039	48,025	48,039	48,025	48,039	48,025	48,039	48,025	48,039
	48,025	48,010	48,025	48,039	48,025	48,039	48,025	48,039	48,025	48,039	48,025	48,039	48,025	48,039	48,025	48,039	48,025	48,039	48,025	48,039	48,025	48,039	48,025	48,039
	48,025	48,010	48,025	48,039	48,025	48,039	48,025	48,039	48,025	48,039	48,025	48,039	48,025	48,039	48,025	48,039	48,025	48,039	48,025	48,039	48,025	48,039	48,025	48,039

Номера и диаметры D<sub>1</sub> зубьев

Продолжение табл. 3

Размеры в мм

Обозначение протяжки	55X2		60X2		65X2		70X2		2403-0765 2403-0766	2403-0767 2403-0768	2403-0769 2403-0771	2403-0772 2403-0773	
	Н7—9Н	Н8—11Н	Н7—9Н	Н8—11Н	Н7—9Н	Н8—11Н	Н7—9Н	Н8—11Н					
Сочетание полей допус- ков D и e	D X m	1	51,000	51,000	56,000	56,000	61,000	61,000	61,000	66,000	66,000	66,000	66,000
		2	51,140	51,140	56,140	56,140	61,140	61,140	61,160	66,140	66,140	66,160	66,160
		3	51,280	51,280	56,280	56,280	61,280	61,280	61,320	66,280	66,280	66,320	66,320
		4	51,420	51,420	56,420	56,420	61,420	61,420	61,480	66,420	66,420	66,480	66,480
		5	51,560	51,560	56,560	56,560	61,560	61,560	61,640	66,560	66,560	66,640	66,640
		6	51,700	51,700	56,700	56,700	61,700	61,700	61,800	66,700	66,700	66,800	66,800
		7	51,840	51,840	56,840	56,840	61,840	61,840	61,960	66,840	66,840	66,960	66,960
		8	51,980	51,980	56,980	56,980	61,980	61,980	62,120	66,980	66,980	66,930	66,930
		9	51,950	51,950	56,950	56,950	61,950	61,950	62,090	66,950	66,950	67,090	67,090
		10	52,090	52,090	57,090	57,090	62,090	62,090	62,250	67,090	67,090	67,250	67,250
		11	52,230	52,230	57,230	57,230	62,230	62,230	62,410	67,230	67,230	67,410	67,410
		12	52,370	52,370	57,370	57,370	62,370	62,370	62,570	67,370	67,370	67,570	67,570
		13	52,510	52,510	57,510	57,510	62,510	62,510	62,730	67,510	67,510	67,730	67,730
		14	52,650	52,650	57,650	57,650	62,650	62,650	62,890	67,650	67,650	67,890	67,890
		15	52,790	52,790	57,790	57,790	62,790	62,790	63,050	67,790	67,790	68,050	68,050
		16	52,930	52,930	57,930	57,930	62,930	62,930	63,210	67,930	67,930	68,210	68,210
		17	53,070	53,070	58,070	58,070	63,070	63,070	63,370	68,070	68,070	68,370	68,370
		18	53,210	53,210	58,210	58,210	63,210	63,210	63,530	68,210	68,210	68,530	68,530
		19	53,350	53,350	58,350	58,350	63,350	63,350	63,690	68,350	68,350	68,690	68,690
		20	53,490	53,490	58,490	58,490	63,490	63,490	63,850	68,490	68,490	68,850	68,850

Номера и диаметры D<sub>г</sub> зубьев

Шлицевых

черновых и переходных

Фасочных

Продолжение табл. 3

Обозначение протяжки	Размеры в мм										H7—9H	H8—11H	H7—9H	H8—11H	H7—9H	H8—11H	H7—9H	H8—11H	H7—9H	H8—11H	
	2403-0738 2403-0739 2403-0743 2403-0744	2403-0741 2403-0742 2403-0745 2403-0746	2403-0747 2403-0748 2403-0752 2403-0753	2403-0749 2403-0751 2403-0754 2403-0755	2403-0756 2403-0757	2403-0758 2403-0759	2403-0761 2403-0762	2403-0763 2403-0764	2403-0765 2403-0766	2403-0767 2403-0768											2403-0769 2403-0771
D x m	55 x 2					60 x 2					65 x 2					70 x 2					
	21	53,630	53,630	58,630	58,630	63,630	63,630	64,010	64,010	64,010	64,010	64,010	64,010	68,630	68,630	69,010	69,010	69,010	69,010	69,010	69,010
22	53,770	53,770	58,770	58,770	63,770	63,770	64,170	64,170	64,170	64,170	64,170	64,170	68,770	68,770	69,170	69,170	69,170	69,170	69,170	69,170	
23	53,910	53,910	58,910	58,910	63,910	63,910	64,330	64,330	64,330	64,330	64,330	64,330	68,910	68,910	69,330	69,330	69,330	69,330	69,330	69,330	
24	54,050	54,050	59,050	59,050	64,050	64,050	64,490	64,490	64,490	64,490	64,490	64,490	69,050	69,050	69,490	69,490	69,490	69,490	69,490	69,490	
25	54,190	54,190	59,190	59,190	64,190	64,190	64,650	64,650	64,650	64,650	64,650	64,650	69,190	69,190	69,650	69,650	69,650	69,650	69,650	69,650	
26	54,330	54,330	59,330	59,330	64,330	64,330	64,810	64,810	64,810	64,810	64,810	64,810	69,330	69,330	69,810	69,810	69,810	69,810	69,810	69,810	
27	54,470	54,470	59,470	59,470	64,470	64,470	64,890	64,890	64,890	64,890	64,890	64,890	69,470	69,470	69,890	69,890	69,890	69,890	69,890	69,890	
28	54,610	54,610	59,610	59,610	64,610	64,610	64,940	64,940	64,940	64,940	64,940	64,940	69,610	69,610	69,940	69,940	69,940	69,940	69,940	69,940	
29	54,750	54,750	59,750	59,750	64,750	64,750	64,970	64,970	64,970	64,970	64,970	64,970	69,750	69,750	69,970	69,970	69,970	69,970	69,970	69,970	
30	54,860	54,860	59,860	59,860	64,860	64,860	65,000	65,000	65,000	65,000	65,000	65,000	69,860	69,860	70,000	70,000	70,000	70,000	70,000	70,000	
31	54,930	54,930	59,930	59,930	64,930	64,930	65,025	65,025	65,025	65,025	65,025	65,025	69,930	69,930	70,025	70,025	70,025	70,025	70,025	70,025	
32	54,970	54,970	59,970	59,970	64,970	64,970	65,046	65,046	65,046	65,046	65,046	65,046	69,970	69,970	70,030	70,030	70,030	70,030	70,030	70,030	
33	54,990	55,030	59,990	60,000	64,990	65,000	65,025	65,025	65,025	65,025	65,025	65,025	69,990	70,000	70,030	70,030	70,030	70,030	70,030	70,030	
34	55,010	55,025	60,010	60,025	65,010	65,025	65,046	65,046	65,046	65,046	65,046	65,046	70,010	70,025	70,030	70,030	70,030	70,030	70,030	70,030	
35	55,030	55,046	60,030	60,046	65,030	65,046	65,046	65,046	65,046	65,046	65,046	65,046	70,030	70,046	70,030	70,030	70,030	70,030	70,030	70,030	
36																					
37																					
38	55,030	55,046	60,030	60,046	65,030	65,046	65,046	65,046	65,046	65,046	65,046	65,046	70,030	70,046	70,030	70,030	70,030	70,030	70,030	70,030	
39																					
40																					
41																					
	шлицевых																				
	черновых и переходных																				
	калнбрующихся																				

Номера и диаметры  $D_1$  зубьев



Размеры в мм

Обозначение протяжки	2403-0774 2403-0775		2403-0776 2403-0777		2403-0778 2403-0779		2403-0781 2403-0782		2403-0783 2403-0784		2403-0785 2403-0786		2403-0787 2403-0788		2403-0789 2403-0791		2403-0792 2403-0793		2403-0794 2403-0795		2403-0796		2403-0797	
	H7—9H		H8—11H		H7—9H		H8—11H		H7—9H		H8—11H		H7—9H		H8—11H		H7—9H		H8—11H		H7—9H		H8—11H	
Сочетание полей допус- ков D и e	75X2		75X2		75X2		75X2		75X2		75X2		75X2		75X2		75X2		75X2		75X2		75X2	
	75,030		75,046		75,030		75,046		75,030		75,046		75,030		75,046		75,030		75,046		75,030		75,046	
22	73,770	73,770	74,170	74,170	74,170	74,170	74,170	74,170	78,770	78,770	78,770	78,770	78,970	78,970	78,970	78,970	78,970	31,960	31,960	31,960	31,960	32,160	32,160	32,160
23	73,910	73,910	74,330	74,330	74,330	74,330	74,330	74,330	78,910	78,910	78,910	78,910	79,120	79,120	79,120	79,120	79,120	32,060	32,060	32,060	32,060	32,270	32,270	32,270
24	74,050	74,050	74,490	74,490	74,490	74,490	74,490	74,490	79,050	79,050	79,050	79,050	79,270	79,270	79,270	79,270	79,270	32,160	32,160	32,160	32,160	32,380	32,380	32,380
25	74,190	74,190	74,650	74,650	74,650	74,650	74,650	74,650	79,190	79,190	79,190	79,190	79,420	79,420	79,420	79,420	79,420	32,260	32,260	32,260	32,260	32,490	32,490	32,490
26	74,330	74,330	74,810	74,810	74,810	74,810	74,810	74,810	79,330	79,330	79,330	79,330	79,570	79,570	79,570	79,570	79,570	32,360	32,360	32,360	32,360	32,600	32,600	32,600
27	74,470	74,470	74,890	74,890	74,890	74,890	74,890	74,890	79,470	79,470	79,470	79,470	79,720	79,720	79,720	79,720	79,720	32,460	32,460	32,460	32,460	32,710	32,710	32,710
28	74,610	74,610	74,940	74,940	74,940	74,940	74,940	74,940	79,610	79,610	79,610	79,610	79,870	79,870	79,870	79,870	79,870	32,560	32,560	32,560	32,560	32,820	32,820	32,820
29	74,750	74,750	74,970	74,970	74,970	74,970	74,970	74,970	79,750	79,750	79,750	79,750	79,940	79,940	79,940	79,940	79,940	32,660	32,660	32,660	32,660	32,930	32,930	32,930
30	74,860	74,860	75,000	75,000	75,000	75,000	75,000	75,000	79,860	79,860	79,860	79,860	79,970	79,970	79,970	79,970	79,970	32,760	32,760	32,760	32,760	33,040	33,040	33,040
31	74,930	74,930	75,025	75,025	75,025	75,025	75,025	75,025	79,930	79,930	79,930	79,930	80,000	80,000	80,000	80,000	80,000	32,860	32,860	32,860	32,860	33,150	33,150	33,150
32	74,970	74,970	75,030	75,030	75,030	75,030	75,030	75,030	79,970	79,970	79,970	79,970	80,025	80,025	80,025	80,025	80,025	32,960	32,960	32,960	32,960	33,260	33,260	33,260
33	74,990	75,000	75,046	75,046	75,046	75,046	75,046	75,046	80,000	80,000	80,000	80,000	80,030	80,030	80,030	80,030	80,030	33,060	33,060	33,060	33,060	33,370	33,370	33,370
34	75,010	75,025	75,046	75,046	75,046	75,046	75,046	75,046	80,010	80,010	80,010	80,010	80,046	80,046	80,046	80,046	80,046	33,160	33,160	33,160	33,160	33,480	33,480	33,480
35	75,030	75,046	75,046	75,046	75,046	75,046	75,046	75,046	80,030	80,030	80,030	80,030	80,046	80,046	80,046	80,046	80,046	33,260	33,260	33,260	33,260	33,590	33,590	33,590
36									80,030	80,030	80,030	80,030	80,046	80,046	80,046	80,046	80,046	33,360	33,360	33,360	33,360	33,700	33,700	33,700
37									80,030	80,030	80,030	80,030	80,046	80,046	80,046	80,046	80,046	33,460	33,460	33,460	33,460	33,810	33,810	33,810
38									80,030	80,030	80,030	80,030	80,046	80,046	80,046	80,046	80,046	33,560	33,560	33,560	33,560	33,920	33,920	33,920
39									80,030	80,030	80,030	80,030	80,046	80,046	80,046	80,046	80,046	33,660	33,660	33,660	33,660	34,030	34,030	34,030
40									80,030	80,030	80,030	80,030	80,046	80,046	80,046	80,046	80,046	33,760	33,760	33,760	33,760	34,140	34,140	34,140
41									80,030	80,030	80,030	80,030	80,046	80,046	80,046	80,046	80,046	33,860	33,860	33,860	33,860	34,250	34,250	34,250

Номера и диаметры D<sub>2</sub> зубьев

Продолжение табл. 3

Размеры в мм

Обозначение проточки	2403-0774 2403-0775		2403-0776 2403-0777		2403-0778 2403-0779		2403-0781 2403-0782		2403-0783 2403-0784		2403-0785 2403-0786		2403-0787 2403-0788		2403-0789 2403-0791		2403-0792 2403-0793		2403-0794 2403-0795		2403-0796		2403-0797																												
	H7-9H		H8-11H		H7-9H		H8-11H		H7-9H		H8-11H		H7-9H		H8-11H		H7-9H		H8-11H		H7-9H		H8-11H																												
D X m																																																			
42	75 X 2																						80 X 2		35 X 2,5																										
43	75 X 2																						80 X 2		35 X 2,5																										
44	75 X 2																						80 X 2		35 X 2,5																										
45	75 X 2																						80 X 2		35 X 2,5																										
46	75 X 2																						80 X 2		35 X 2,5																										
47	75 X 2																						80 X 2		35 X 2,5																										
48	75 X 2																						80 X 2		35 X 2,5																										
49	75 X 2																						80 X 2		35 X 2,5																										
50	75 X 2																						80 X 2		35 X 2,5																										
51	75 X 2																						80 X 2		35 X 2,5																										
52	75 X 2																						80 X 2		35 X 2,5																										
53	75 X 2																						80 X 2		35 X 2,5																										
54	75 X 2																						80 X 2		35 X 2,5																										
55	75 X 2																						80 X 2		35 X 2,5																										
56	75 X 2																						80 X 2		35 X 2,5																										
57	75 X 2																						80 X 2		35 X 2,5																										
58	75 X 2																						80 X 2		35 X 2,5																										
59	75 X 2																						80 X 2		35 X 2,5																										
60	75 X 2																						80 X 2		35 X 2,5																										
61	75 X 2																						80 X 2		35 X 2,5																										
62	75 X 2																						80 X 2		35 X 2,5																										

Номера и диаметры  $D_1$  зубьев шлицевых

Продолжение табл. 3

## Размеры в мм

Обозначение протяжки	2403-0798 2403-0799	Н7—9Н	2403-0801 2403-0802	Н8—11Н	2403-0803 2403-0804	Н7—9Н	2403-0805 2403-0806	Н8—11Н	40×2,5			42×3,5			45×2,5		
									2403-0807 2403-0808 2403-0812 2403-0813	2403-0809 2403-0811 2403-0814 2403-0815	2403-0816 2403-0817 2403-0821 2403-0822	2403-0818 2403-0819 2403-0823 2403-0824	2403-0825 2403-0826	2403-0827 2403-0828	2403-0829 2403-0831	2403-0832 2403-0833	
Сочетание полей допуска ков D и e		Н7—9Н	Н8—11Н	Н7—9Н	Н8—11Н	Н7—9Н	Н8—11Н	Н7—9Н	Н8—11Н	Н7—9Н	Н8—11Н	Н7—9Н	Н8—11Н	Н7—9Н	Н8—11Н		
D×m																	
1	33,000	33,000	33,000	33,000	33,000	35,000	37,000	40,000	40,000	40,000	40,000	40,000	40,000				
2	33,120	33,120	33,120	33,130	33,130	35,120	37,130	40,120	40,120	40,120	40,130	40,130	40,130				
3	33,240	33,240	33,240	33,260	33,260	35,240	37,260	40,240	40,240	40,240	40,260	40,260	40,260				
4	33,360	33,360	33,360	33,390	33,390	35,360	37,390	40,360	40,360	40,360	40,390	40,390	40,390				
5	33,480	33,480	33,480	33,520	33,520	35,480	37,520	40,480	40,480	40,480	40,520	40,520	40,520				
6	33,600	33,600	33,600	33,650	33,650	35,600	37,650	40,600	40,600	40,600	40,650	40,650	40,650				
7	33,720	33,720	33,720	33,780	33,780	35,720	37,780	40,720	40,720	40,720	40,780	40,780	40,780				
8	33,840	33,840	33,840	33,910	33,910	35,840	37,910	40,840	40,840	40,840	40,910	40,910	40,910				
9	33,960	33,960	33,960	34,040	34,040	35,960	38,040	40,960	40,960	40,960	41,040	41,040	41,040				
10	34,080	34,080	34,080	34,170	34,170	36,080	38,080	40,920	40,920	40,920	41,000	41,000	41,000				
11	34,040	34,040	34,040	34,130	34,130	36,040	38,130	41,040	41,040	41,040	41,130	41,130	41,130				
12	34,160	34,160	34,160	34,260	34,260	36,160	38,260	41,160	41,160	41,160	41,260	41,260	41,260				
13	34,280	34,280	34,280	34,390	34,390	36,280	38,390	41,280	41,280	41,280	41,390	41,390	41,390				
14	34,400	34,400	34,400	34,520	34,520	36,400	38,520	41,400	41,400	41,400	41,520	41,520	41,520				
15	34,520	34,520	34,520	34,650	34,650	36,520	38,650	41,520	41,520	41,520	41,650	41,650	41,650				
16	34,640	34,640	34,640	34,780	34,780	36,640	38,780	41,640	41,640	41,640	41,780	41,780	41,780				
17	34,760	34,760	34,760	34,910	34,910	36,760	38,910	41,760	41,760	41,760	41,910	41,910	41,910				
18	34,880	34,880	34,880	35,040	35,040	36,880	39,040	41,880	41,880	41,880	42,040	42,040	42,040				
19	35,000	35,000	35,000	35,170	35,170	37,000	39,170	42,000	42,000	42,000	42,170	42,170	42,170				
20	35,120	35,120	35,120	35,300	35,300	37,120	39,300	42,120	42,120	42,120	42,300	42,300	42,300				
21	35,240	35,240	35,240	35,430	35,430	37,240	39,430	42,240	42,240	42,240	42,430	42,430	42,430				
22	35,360	35,360	35,360	35,560	35,560	37,360	39,560	42,360	42,360	42,360	42,560	42,560	42,560				
23	35,480	35,480	35,480	35,690	35,690	37,480	39,690	42,480	42,480	42,480	42,690	42,690	42,690				
24	35,600	35,600	35,600	35,820	35,820	37,600	39,820	42,600	42,600	42,600	42,820	42,820	42,820				
25	35,720	35,720	35,720	35,950	35,950	37,720	39,950	42,720	42,720	42,720	42,950	42,950	42,950				
26	35,840	35,840	35,840	36,080	36,080	37,840	40,080	42,840	42,840	42,840	43,080	43,080	43,080				
27	35,960	35,960	35,960	36,210	36,210	37,960	40,210	42,960	42,960	42,960	43,210	43,210	43,210				

Номера и диаметры D<sub>1</sub> зубьев

Фасочных

Шлицевых

Черновых и переходных



Продолжение табл. 3

Обозначение проточки	Размеры в мм								H7—9H	H8—11H	H7—9H	H8—11H	H7—9H	H8—11H	H7—9H	H8—11H	H7—9H	H8—11H														
	2403-0738 2403-0739	2403-0801 2403-0802	2403-0803 2403-0804	2403-0805 2403-0806	2403-0807 2403-0808 2403-0812 2403-0813	2403-0809 2403-0811 2403-0814 2403-0815	2403-0816 2403-0817 2403-0821 2403-0822	2403-0818 2403-0819 2403-0823 2403-0824																								
Сочетание полей допуска D и e	38×2,5								40×2,5				42×2,5				45×2,5															
	H7—9H				H8—11H				H7—9H				H8—11H				H7—9H				H8—11H											
D×m	38,080				36,340				36,340				38,080				40,340				40,340				43,080				43,340			
	28	36,080				36,340				36,340				38,080				40,340				40,340				43,080				43,340		
29	36,200				36,470				36,470				38,200				40,470				40,470				43,200				43,470			
30	36,320				36,600				36,600				38,320				40,600				40,600				43,320				43,600			
31	36,440				36,730				36,730				38,440				40,730				40,730				43,440				43,730			
32	36,560				36,860				36,860				38,560				40,860				40,860				43,560				43,860			
33	36,680				36,990				36,990				38,680				40,990				40,990				43,680				43,990			
34	36,800				37,120				37,120				38,800				41,120				41,120				43,800				44,120			
35	36,920				37,250				37,250				38,920				41,250				41,250				43,920				44,250			
36	37,040				37,380				37,380				39,040				41,380				41,380				44,040				44,380			
37	37,160				37,510				37,510				39,160				41,510				41,510				44,160				44,510			
38	37,280				37,640				37,640				39,280				41,640				41,640				44,280				44,640			
39	37,400				37,770				37,770				39,400				41,770				41,770				44,400				44,770			
40	37,520				37,880				37,880				39,520				41,870				41,870				44,520				44,880			
41	37,640				37,940				37,940				39,640				41,930				41,930				44,640				44,940			
42	37,760				37,970				37,970				39,760				41,970				41,970				44,760				44,970			
43	37,880				37,990				37,990				39,880				42,000				42,000				44,880				45,000			
44	37,940				38,010				38,010				39,940				42,010				42,010				44,940				45,010			
45	37,970				38,025				38,025				39,970				42,025				42,025				44,970				45,025			
46	37,990				38,000				38,000				40,000				44,990				45,000				45,000				45,000			
47	38,010				38,020				38,020				40,020				45,010				45,020				45,020				45,020			
48	38,025				38,039				38,039				40,039				45,025				45,039				45,039				45,039			
49	38,025				38,039				38,039				40,039				45,025				45,039				45,039				45,039			
50	38,025				38,039				38,039				40,039				45,025				45,039				45,039				45,039			
51	38,025				38,039				38,039				40,039				45,025				45,039				45,039				45,039			
52	38,025				38,039				38,039				40,039				45,025				45,039				45,039				45,039			
53	38,025				38,039				38,039				40,039				45,025				45,039				45,039				45,039			
54	38,025				38,039				38,039				40,039				45,025				45,039				45,039				45,039			

Номера и диаметры D<sub>1</sub> зубьев черновых и переходных шлифных



Продолжение табл. 3

Размеры в мм

Обозначение прокладки	2403-0834 2403-0835		2403-0836 2403-0837		2403-0838 2403-0839		2403-0841 2403-0842		2403-0843 2403-0844		2403-0845 2403-0846		2403-0847 2403-0848		2403-0849 2403-0851		2403-0852 2403-0853		2403-0854 2403-0855		2403-0856 2403-0857		2403-0858 2403-0859				
	Н7-9Н	Н8-11Н	Н7-9Н	Н8-11Н	Н7-9Н	Н8-11Н	Н7-9Н	Н8-11Н	Н7-9Н	Н8-11Н	Н7-9Н	Н8-11Н	Н7-9Н	Н8-11Н	Н7-9Н	Н8-11Н	Н7-9Н	Н8-11Н	Н7-9Н	Н8-11Н	Н7-9Н	Н8-11Н	Н7-9Н	Н8-11Н	Н7-9Н	Н8-11Н	
28	46,080	46,080	46,340	46,340	46,340	46,340	46,340	46,340	46,340	46,340	46,340	46,340	46,340	46,340	46,340	46,340	46,340	46,340	46,340	46,340	46,340	46,340	46,340	46,340	46,340	46,340	
29	46,200	46,200	46,470	46,470	46,470	46,470	46,470	46,470	46,470	46,470	46,470	46,470	46,470	46,470	46,470	46,470	46,470	46,470	46,470	46,470	46,470	46,470	46,470	46,470	46,470	46,470	
30	46,320	46,320	46,600	46,600	46,600	46,600	46,600	46,600	46,600	46,600	46,600	46,600	46,600	46,600	46,600	46,600	46,600	46,600	46,600	46,600	46,600	46,600	46,600	46,600	46,600	46,600	
31	46,440	46,440	46,730	46,730	46,730	46,730	46,730	46,730	46,730	46,730	46,730	46,730	46,730	46,730	46,730	46,730	46,730	46,730	46,730	46,730	46,730	46,730	46,730	46,730	46,730	46,730	
32	46,560	46,560	46,860	46,860	46,860	46,860	46,860	46,860	46,860	46,860	46,860	46,860	46,860	46,860	46,860	46,860	46,860	46,860	46,860	46,860	46,860	46,860	46,860	46,860	46,860	46,860	
33	46,680	46,680	46,990	46,990	46,990	46,990	46,990	46,990	46,990	46,990	46,990	46,990	46,990	46,990	46,990	46,990	46,990	46,990	46,990	46,990	46,990	46,990	46,990	46,990	46,990	46,990	
34	46,800	46,800	47,120	47,120	47,120	47,120	47,120	47,120	47,120	47,120	47,120	47,120	47,120	47,120	47,120	47,120	47,120	47,120	47,120	47,120	47,120	47,120	47,120	47,120	47,120	47,120	
35	46,920	46,920	47,250	47,250	47,250	47,250	47,250	47,250	47,250	47,250	47,250	47,250	47,250	47,250	47,250	47,250	47,250	47,250	47,250	47,250	47,250	47,250	47,250	47,250	47,250	47,250	
36	47,040	47,040	47,380	47,380	47,380	47,380	47,380	47,380	47,380	47,380	47,380	47,380	47,380	47,380	47,380	47,380	47,380	47,380	47,380	47,380	47,380	47,380	47,380	47,380	47,380	47,380	
37	47,160	47,160	47,510	47,510	47,510	47,510	47,510	47,510	47,510	47,510	47,510	47,510	47,510	47,510	47,510	47,510	47,510	47,510	47,510	47,510	47,510	47,510	47,510	47,510	47,510	47,510	
38	47,280	47,280	47,640	47,640	47,640	47,640	47,640	47,640	47,640	47,640	47,640	47,640	47,640	47,640	47,640	47,640	47,640	47,640	47,640	47,640	47,640	47,640	47,640	47,640	47,640	47,640	
39	47,400	47,400	47,770	47,770	47,770	47,770	47,770	47,770	47,770	47,770	47,770	47,770	47,770	47,770	47,770	47,770	47,770	47,770	47,770	47,770	47,770	47,770	47,770	47,770	47,770	47,770	
40	47,520	47,520	47,880	47,880	47,880	47,880	47,880	47,880	47,880	47,880	47,880	47,880	47,880	47,880	47,880	47,880	47,880	47,880	47,880	47,880	47,880	47,880	47,880	47,880	47,880	47,880	
41	47,640	47,640	47,940	47,940	47,940	47,940	47,940	47,940	47,940	47,940	47,940	47,940	47,940	47,940	47,940	47,940	47,940	47,940	47,940	47,940	47,940	47,940	47,940	47,940	47,940	47,940	
42	47,760	47,760	47,970	47,970	47,970	47,970	47,970	47,970	47,970	47,970	47,970	47,970	47,970	47,970	47,970	47,970	47,970	47,970	47,970	47,970	47,970	47,970	47,970	47,970	47,970	47,970	
43	47,880	47,880	48,000	48,000	48,000	48,000	48,000	48,000	48,000	48,000	48,000	48,000	48,000	48,000	48,000	48,000	48,000	48,000	48,000	48,000	48,000	48,000	48,000	48,000	48,000	48,000	
44	47,940	47,940	48,010	48,010	48,010	48,010	48,010	48,010	48,010	48,010	48,010	48,010	48,010	48,010	48,010	48,010	48,010	48,010	48,010	48,010	48,010	48,010	48,010	48,010	48,010	48,010	
45	47,970	47,970	48,025	48,025	48,025	48,025	48,025	48,025	48,025	48,025	48,025	48,025	48,025	48,025	48,025	48,025	48,025	48,025	48,025	48,025	48,025	48,025	48,025	48,025	48,025	48,025	
46	47,990	48,000																									
47	48,010	48,020																									
48	48,025	48,039	48,025	48,025	48,025	48,025	48,025	48,025	48,025	48,025	48,025	48,025	48,025	48,025	48,025	48,025	48,025	48,025	48,025	48,025	48,025	48,025	48,025	48,025	48,025	48,025	
49																											
50																											
51																											
52																											
53																											
54																											

Номера и диаметры D<sub>1</sub> зубьев

шлифовых

черновых и переходных

DxM

48x2,5

50x2,5

52x2,5



Продолжение табл. 3

Размеры в мм

Обозначение протяжки	55×2,5		60×2,5		65×2,5		70×2,5		2403-0887 2403-0888	2403-0889 2403-0891	2403-0892 2403-0893	2403-0894 2403-0895		
	2403-0861 2403-0862 2403-0865 2403-0866	2403-0863 2403-0864 2403-0867 2403-0868	2403-0869 2403-0871 2403-0874 2403-0875	2403-0872 2403-0873 2403-0876 2403-0877	2403-0878 2403-0879	2403-0881 2403-0882	2403-0883 2403-0884	2403-0885 2403-0886					2403-0889 2403-0891	
Сочетание полей допус- ков D и e	H7—9H		H7—9H		H8—11H		H8—11H		H7—9H		H7—9H		H8—11H	
	H7—9H		H7—9H		H8—11H		H8—11H		H7—9H		H7—9H		H8—11H	
D×m	55×2,5		60×2,5		65×2,5		70×2,5		70×2,5		70×2,5		70×2,5	
	25	53,180	53,180	58,180	58,180	63,180	63,180	63,640	63,640	68,180	68,180	68,640	68,640	68,640
26	53,320	53,320	58,320	58,320	63,320	63,320	63,800	63,800	68,320	68,320	68,800	68,800	68,800	
27	53,460	53,460	58,460	58,460	63,460	63,460	63,960	63,960	68,460	68,460	68,960	68,960	68,960	
28	53,600	53,600	58,600	58,600	63,600	63,600	64,120	64,120	68,600	68,600	69,120	69,120	69,120	
29	53,740	53,740	58,740	58,740	63,740	63,740	64,280	64,280	68,740	68,740	69,280	69,280	69,280	
30	53,880	53,880	58,880	58,880	63,880	63,880	64,440	64,440	68,880	68,880	69,440	69,440	69,440	
31	54,020	54,020	59,020	59,020	64,020	64,020	64,600	64,600	69,020	69,020	69,600	69,600	69,600	
32	54,160	54,160	59,160	59,160	64,160	64,160	64,760	64,760	69,160	69,160	69,760	69,760	69,760	
33	54,300 <sup>к/д/к</sup>	54,300	59,300	59,300	64,300	64,300	64,880	64,880	69,300	69,300	69,880	69,880	69,880	
34	54,440	54,440	59,440	59,440	64,440	64,440	64,940	64,940	69,440	69,440	69,940	69,940	69,940	
35	54,580	54,580	59,580	59,580	64,580	64,580	64,970	64,970	69,580	69,580	69,970	69,970	69,970	
36	54,720	54,720	59,720	59,720	64,720	64,720	65,000	65,000	69,720	69,720	69,990	70,000	70,000	
37	54,860	54,860	59,860	59,860	64,860	64,860	65,010	65,010	69,860	69,860	70,010	70,025	70,025	
38	54,930	54,930	59,930	59,930	64,930	64,930	65,030	65,030	69,930	69,930	70,030	70,046	70,046	
39	54,970	54,970	59,970	59,970	64,970	64,970	65,046	65,046	69,970	69,970	70,030	70,046	70,046	
40	54,990	55,000	59,990	60,000	64,990	65,000	65,046	65,046	69,990	70,000	70,030	70,046	70,046	
41	55,010	55,025	60,010	60,025	65,010	65,025	65,046	65,046	70,010	70,025	70,030	70,046	70,046	
42	55,030	55,046	60,030	60,046	65,030	65,046	65,046	65,046	70,030	70,046	70,030	70,046	70,046	
43														
44														
45														
46														
47														
48														

Номера и диаметры D<sub>1</sub> зубьев

шлифовых

черновых и переходных

калибрующих

Продолжение табл. 3

## Размеры в мм

Обозначение прояжки	2403-0896 2403-0897		2403-0898 2403-0899		2403-0901 2403-0902		2403-0903 2403-0904		2403-0905 2403-0906		2403-0907 2403-0908		2403-0909 2403-0911		2403-0912 2403-0913		2403-0914 2403-0915		2403-0916 2403-0917		2403-0918 2403-0919		2403-0921 2403-0922				
	Н7-9Н	Н8-11Н	Н8-11Н	Н7-9Н	Н7-9Н	Н8-11Н	Н8-11Н	Н8-11Н	Н7-9Н	Н8-11Н	Н8-11Н	Н8-11Н	Н7-9Н	Н7-9Н	Н8-11Н	Н8-11Н	Н7-9Н	Н7-9Н	Н8-11Н	Н8-11Н	Н7-9Н	Н7-9Н	Н8-11Н	Н8-11Н	Н8-11Н	Н8-11Н	
Сопряжение полей допус- ков D и ε	75×2,5																										
	80×2,5																										
D×m	85×2,5																										
	1	70,000	70,000	70,000	70,000	70,000	70,000	70,000	70,000	70,000	75,000	75,000	75,000	75,000	75,000	75,000	75,000	75,000	80,000	80,000	80,000	80,000	80,000	80,000	80,000	80,000	80,000
2	70,140	70,140	70,160	70,160	70,160	70,160	70,160	70,160	70,160	75,140	75,140	75,140	75,140	75,140	75,140	75,140	75,140	80,140	80,140	80,140	80,140	80,140	80,140	80,140	80,140	80,140	80,140
3	70,280	70,280	70,320	70,320	70,320	70,320	70,320	70,320	70,320	75,280	75,280	75,280	75,280	75,280	75,280	75,280	75,280	80,280	80,280	80,280	80,280	80,280	80,280	80,280	80,280	80,280	80,280
4	70,420	70,420	70,480	70,480	70,480	70,480	70,480	70,480	70,480	75,420	75,420	75,420	75,420	75,420	75,420	75,420	75,420	80,420	80,420	80,420	80,420	80,420	80,420	80,420	80,420	80,420	80,420
5	70,560	70,560	70,640	70,640	70,640	70,640	70,640	70,640	70,640	75,560	75,560	75,560	75,560	75,560	75,560	75,560	75,560	80,560	80,560	80,560	80,560	80,560	80,560	80,560	80,560	80,560	80,560
6	70,700	70,700	70,800	70,800	70,800	70,800	70,800	70,800	70,800	75,700	75,700	75,700	75,700	75,700	75,700	75,700	75,700	80,700	80,700	80,700	80,700	80,700	80,700	80,700	80,700	80,700	80,700
7	70,840	70,840	70,960	70,960	70,960	70,960	70,960	70,960	70,960	75,840	75,840	75,840	75,840	75,840	75,840	75,840	75,840	80,840	80,840	80,840	80,840	80,840	80,840	80,840	80,840	80,840	80,840
8	70,980	70,980	71,120	71,120	71,120	71,120	71,120	71,120	71,120	75,980	75,980	75,980	75,980	75,980	75,980	75,980	75,980	80,980	80,980	80,980	80,980	80,980	80,980	80,980	80,980	80,980	80,980
9	70,940	70,940	71,080	71,080	71,080	71,080	71,080	71,080	71,080	75,940	75,940	75,940	75,940	75,940	75,940	75,940	75,940	80,940	80,940	80,940	80,940	80,940	80,940	80,940	80,940	80,940	80,940
10	71,080	71,080	71,240	71,240	71,240	71,240	71,240	71,240	71,240	76,080	76,080	76,080	76,080	76,080	76,080	76,080	76,080	81,080	81,080	81,080	81,080	81,080	81,080	81,080	81,080	81,080	81,080
11	71,220	71,220	71,400	71,400	71,400	71,400	71,400	71,400	71,400	76,220	76,220	76,220	76,220	76,220	76,220	76,220	76,220	81,220	81,220	81,220	81,220	81,220	81,220	81,220	81,220	81,220	81,220
12	71,360	71,360	71,560	71,560	71,560	71,560	71,560	71,560	71,560	76,360	76,360	76,360	76,360	76,360	76,360	76,360	76,360	81,360	81,360	81,360	81,360	81,360	81,360	81,360	81,360	81,360	81,360
13	71,500	71,500	71,720	71,720	71,720	71,720	71,720	71,720	71,720	76,500	76,500	76,500	76,500	76,500	76,500	76,500	76,500	81,500	81,500	81,500	81,500	81,500	81,500	81,500	81,500	81,500	81,500
14	71,640	71,640	71,880	71,880	71,880	71,880	71,880	71,880	71,880	76,640	76,640	76,640	76,640	76,640	76,640	76,640	76,640	81,640	81,640	81,640	81,640	81,640	81,640	81,640	81,640	81,640	81,640
15	71,780	71,780	72,040	72,040	72,040	72,040	72,040	72,040	72,040	76,780	76,780	76,780	76,780	76,780	76,780	76,780	76,780	81,780	81,780	81,780	81,780	81,780	81,780	81,780	81,780	81,780	81,780
16	71,920	71,920	72,200	72,200	72,200	72,200	72,200	72,200	72,200	76,920	76,920	76,920	76,920	76,920	76,920	76,920	76,920	81,920	81,920	81,920	81,920	81,920	81,920	81,920	81,920	81,920	81,920
17	72,060	72,060	72,360	72,360	72,360	72,360	72,360	72,360	72,360	77,060	77,060	77,060	77,060	77,060	77,060	77,060	77,060	82,060	82,060	82,060	82,060	82,060	82,060	82,060	82,060	82,060	82,060
18	72,200	72,200	72,520	72,520	72,520	72,520	72,520	72,520	72,520	77,200	77,200	77,200	77,200	77,200	77,200	77,200	77,200	82,200	82,200	82,200	82,200	82,200	82,200	82,200	82,200	82,200	82,200
19	72,340	72,340	72,680	72,680	72,680	72,680	72,680	72,680	72,680	77,340	77,340	77,340	77,340	77,340	77,340	77,340	77,340	82,340	82,340	82,340	82,340	82,340	82,340	82,340	82,340	82,340	82,340
20	72,480	72,480	72,840	72,840	72,840	72,840	72,840	72,840	72,840	77,480	77,480	77,480	77,480	77,480	77,480	77,480	77,480	82,480	82,480	82,480	82,480	82,480	82,480	82,480	82,480	82,480	82,480
21	72,620	72,620	73,000	73,000	73,000	73,000	73,000	73,000	73,000	77,620	77,620	77,620	77,620	77,620	77,620	77,620	77,620	82,620	82,620	82,620	82,620	82,620	82,620	82,620	82,620	82,620	82,620
22	72,760	72,760	73,160	73,160	73,160	73,160	73,160	73,160	73,160	77,760	77,760	77,760	77,760	77,760	77,760	77,760	77,760	82,760	82,760	82,760	82,760	82,760	82,760	82,760	82,760	82,760	82,760
23	72,900	72,900	73,320	73,320	73,320	73,320	73,320	73,320	73,320	77,900	77,900	77,900	77,900	77,900	77,900	77,900	77,900	82,900	82,900	82,900	82,900	82,900	82,900	82,900	82,900	82,900	82,900
24	73,040	73,040	73,480	73,480	73,480	73,480	73,480	73,480	73,480	78,040	78,040	78,040	78,040	78,040	78,040	78,040	78,040	83,040	83,040	83,040	83,040	83,040	83,040	83,040	83,040	83,040	83,040
Шлицевых																											
Фасонных																											
Черновых и переходных																											
Номера и диаметры D <sub>г</sub> зубьев																											

## Размеры в мм

Обозначение прокладки	2403-0896 2403-0897		2403-0898 2403-0899		2403-0901 2403-0902		2403-0903 2403-0904		2403-0905 2403-0906		2403-0907 2403-0908		2403-0909 2403-0911		2403-0912 2403-0913		2403-0914 2403-0915		2403-0916 2403-0917		2403-0918 2403-0919		2403-0921 2403-0922	
	H7—9H		H8—11H		H7—9H		H8—11H		H7—9H		H8—11H		H7—9H		H8—11H		H7—9H		H8—11H		H7—9H		H8—11H	
Сочетание полей допус- ков D и h	75X2,5		75X2,5		75X2,5		75X2,5		75X2,5		75X2,5		75X2,5		75X2,5		75X2,5		75X2,5		75X2,5		75X2,5	
	73,180		73,180		73,640		73,640		73,640		73,640		73,640		73,640		73,640		73,640		73,640		73,640	
D х d	73,320		73,320		73,800		73,800		73,800		73,800		73,800		73,800		73,800		73,800		73,800		73,800	
	73,460		73,460		73,960		73,960		73,960		73,960		73,960		73,960		73,960		73,960		73,960		73,960	
Шлицевых	73,600		73,600		74,120		74,120		74,120		74,120		74,120		74,120		74,120		74,120		74,120		74,120	
	73,740		73,740		74,280		74,280		74,280		74,280		74,280		74,280		74,280		74,280		74,280		74,280	
Черновых и переходных	73,880		73,880		74,440		74,440		74,440		74,440		74,440		74,440		74,440		74,440		74,440		74,440	
	74,020		74,020		74,600		74,600		74,600		74,600		74,600		74,600		74,600		74,600		74,600		74,600	
Плоских	74,160		74,160		74,760		74,760		74,760		74,760		74,760		74,760		74,760		74,760		74,760		74,760	
	74,300		74,300		74,880		74,880		74,880		74,880		74,880		74,880		74,880		74,880		74,880		74,880	
Средних	74,440		74,440		74,940		74,940		74,940		74,940		74,940		74,940		74,940		74,940		74,940		74,940	
	74,580		74,580		74,970		74,970		74,970		74,970		74,970		74,970		74,970		74,970		74,970		74,970	
Чистовых	74,720		72,720		74,990		74,990		74,990		74,990		74,990		74,990		74,990		74,990		74,990		74,990	
	74,860		74,860		75,010		75,010		75,010		75,010		75,010		75,010		75,010		75,010		75,010		75,010	
Калибрующих	74,930		74,930		75,030		75,030		75,030		75,030		75,030		75,030		75,030		75,030		75,030		75,030	
	74,970		74,970		75,046		75,046		75,046		75,046		75,046		75,046		75,046		75,046		75,046		75,046	
Итого	74,990		75,000		75,025		75,025		75,025		75,025		75,025		75,025		75,025		75,025		75,025		75,025	
	75,010		75,025		75,046		75,046		75,046		75,046		75,046		75,046		75,046		75,046		75,046		75,046	
Итого	75,030		75,046		75,046		75,046		75,046		75,046		75,046		75,046		75,046		75,046		75,046		75,046	
	75,030		75,046		75,046		75,046		75,046		75,046		75,046		75,046		75,046		75,046		75,046		75,046	
25	73,180	73,180	73,640	73,640	73,640	73,640	73,640	73,640	73,640	73,640	73,640	73,640	73,640	73,640	73,640	73,640	73,640	73,640	73,640	73,640	73,640	73,640	73,640	
26	73,320	73,320	73,800	73,800	73,800	73,800	73,800	73,800	73,800	73,800	73,800	73,800	73,800	73,800	73,800	73,800	73,800	73,800	73,800	73,800	73,800	73,800	73,800	
27	73,460	73,460	73,960	73,960	73,960	73,960	73,960	73,960	73,960	73,960	73,960	73,960	73,960	73,960	73,960	73,960	73,960	73,960	73,960	73,960	73,960	73,960	73,960	
28	73,600	73,600	74,120	74,120	74,120	74,120	74,120	74,120	74,120	74,120	74,120	74,120	74,120	74,120	74,120	74,120	74,120	74,120	74,120	74,120	74,120	74,120	74,120	
29	73,740	73,740	74,280	74,280	74,280	74,280	74,280	74,280	74,280	74,280	74,280	74,280	74,280	74,280	74,280	74,280	74,280	74,280	74,280	74,280	74,280	74,280	74,280	
30	73,880	73,880	74,440	74,440	74,440	74,440	74,440	74,440	74,440	74,440	74,440	74,440	74,440	74,440	74,440	74,440	74,440	74,440	74,440	74,440	74,440	74,440	74,440	
31	74,020	74,020	74,600	74,600	74,600	74,600	74,600	74,600	74,600	74,600	74,600	74,600	74,600	74,600	74,600	74,600	74,600	74,600	74,600	74,600	74,600	74,600	74,600	
32	74,160	74,160	74,760	74,760	74,760	74,760	74,760	74,760	74,760	74,760	74,760	74,760	74,760	74,760	74,760	74,760	74,760	74,760	74,760	74,760	74,760	74,760	74,760	
33	74,300	74,300	74,880	74,880	74,880	74,880	74,880	74,880	74,880	74,880	74,880	74,880	74,880	74,880	74,880	74,880	74,880	74,880	74,880	74,880	74,880	74,880	74,880	
34	74,440	74,440	74,940	74,940	74,940	74,940	74,940	74,940	74,940	74,940	74,940	74,940	74,940	74,940	74,940	74,940	74,940	74,940	74,940	74,940	74,940	74,940	74,940	
35	74,580	74,580	74,970	74,970	74,970	74,970	74,970	74,970	74,970	74,970	74,970	74,970	74,970	74,970	74,970	74,970	74,970	74,970	74,970	74,970	74,970	74,970	74,970	
36	74,720	72,720	74,990	74,990	74,990	74,990	74,990	74,990	74,990	74,990	74,990	74,990	74,990	74,990	74,990	74,990	74,990	74,990	74,990	74,990	74,990	74,990	74,990	
37	74,860	74,860	75,010	75,010	75,010	75,010	75,010	75,010	75,010	75,010	75,010	75,010	75,010	75,010	75,010	75,010	75,010	75,010	75,010	75,010	75,010	75,010	75,010	
38	74,930	74,930	75,030	75,030	75,030	75,030	75,030	75,030	75,030	75,030	75,030	75,030	75,030	75,030	75,030	75,030	75,030	75,030	75,030	75,030	75,030	75,030	75,030	
39	74,970	74,970	75,046	75,046	75,046	75,046	75,046	75,046	75,046	75,046	75,046	75,046	75,046	75,046	75,046	75,046	75,046	75,046	75,046	75,046	75,046	75,046	75,046	
40	74,990	75,000	75,000	75,000	75,000	75,000	75,000	75,000	75,000	75,000	75,000	75,000	75,000	75,000	75,000	75,000	75,000	75,000	75,000	75,000	75,000	75,000	75,000	
41	75,010	75,025	75,025	75,025	75,025	75,025	75,025	75,025	75,025	75,025	75,025	75,025	75,025	75,025	75,025	75,025	75,025	75,025	75,025	75,025	75,025	75,025	75,025	
42	75,030	75,046	75,046	75,046	75,046	75,046	75,046	75,046	75,046	75,046	75,046	75,046	75,046	75,046	75,046	75,046	75,046	75,046	75,046	75,046	75,046	75,046	75,046	
43	75,030	75,046	75,046	75,046	75,046	75,046	75,046	75,046	75,046	75,046	75,046	75,046	75,046	75,046	75,046	75,046	75,046	75,046	75,046	75,046	75,046	75,046	75,046	
44	75,030	75,046	75,046	75,046	75,046	75,046	75,046	75,046	75,046	75,046	75,046	75,046	75,046	75,046	75,046	75,046	75,046	75,046	75,046	75,046	75,046	75,046	75,046	
45	75,030	75,046	75,046	75,046	75,046	75,046	75,046	75,046	75,046	75,046	75,046	75,046	75,046	75,046	75,046	75,046	75,046	75,046	75,046	75,046	75,046	75,046	75,046	
46	75,030	75,046	75,046	75,046	75,046	75,046	75,046	75,046	75,046	75,046	75,046	75,046	75,046	75,046	75,046	75,046	75,046	75,046	75,046	75,046	75,046	75,046	75,046	
47	75,030	75,046	75,046	75,046	75,046	75,046	75,046	75,046	75,046	75,046	75,046	75,046	75,046	75,046	75,046	75,046	75,046	75,046	75,046	75,046	75,046	75,046	75,046	
48	75,030	75,046	75,046	75,046	75,046	75,046	75,046	75,046	75,046	75,046	75,046	75,046	75,046	75,046	75,046	75,046	75,046	75,046	75,046	75,046	75,046	75,046	75,046	

Номера и диаметры D<sub>г</sub> зубьев

Продолжение табл. 3

Размеры в мм		Размеры в мм	
Обозначение проточки	2403-0923 2403-0924	2403-0925 2403-0926	
Сочетание полей допусков D и e	H7-9H	H8-11H	
D X m			
90 X 2,5			
Фасочных	1	85,000	85,000
	2	85,130	85,130
	3	85,260	85,260
	4	85,390	85,390
	5	85,520	85,520
	6	85,650	85,650
	7	85,780	85,780
	8	85,910	85,910
	9	86,040	86,040
Шлицевых	10	86,000	86,000
	11	86,130	86,130
	12	86,260	86,260
	13	86,390	86,390
	14	86,520	86,520
	15	86,650	86,650
	16	86,780	86,780
	17	86,910	86,910
	18	87,040	87,040
	19	87,170	87,170
	20	87,300	87,300
	21	87,430	87,430
	22	87,560	87,560
	23	87,690	87,690
	24	87,820	87,820
	25	87,950	87,950
	26	88,080	88,080

Номера и диаметры  $D_1$  зубьев

Черновых и переходных

Фасочных

Шлицевых

Номера и диаметры  $D_1$  зубьев

Шлицевых

Черновых и переходных

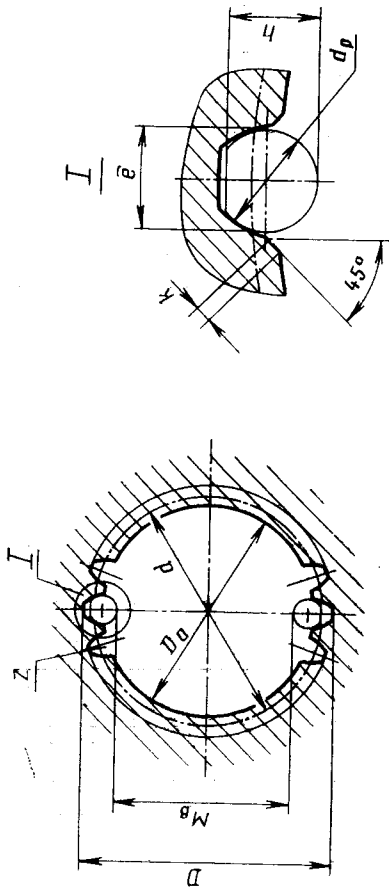
Чистовых

калнбрующихся

Продолжение табл. 3

Размеры в мм		Размеры в мм	
Обозначение проточки	2403-0923 2403-0924	2403-0925 2403-0926	
Сочетание полей допусков D и e	H7-9H	H8-11H	
D X m			
90 X 2,5			
Шлицевых	27	88,210	88,210
	28	88,340	88,340
	29	88,470	88,470
	30	88,600	88,600
	31	88,730	88,730
	32	88,860	88,860
	33	88,990	88,990
	34	89,120	89,120
	35	89,250	89,250
	36	89,380	89,380
	37	89,510	89,510
	38	89,640	89,640
	39	89,770	89,770
	40	89,870	89,870
	41	89,940	89,940
	42	89,980	89,980
	43	90,000	90,010
44	90,020	90,035	
45	90,035	90,054	
46			
47			
48			
49	90,035	90,054	
50			
51			





Черт. 2

Таблица 4

Размеры в мм

Обозначение: протяжки	D × m	z	Сочетание полей допус- ков D и e	d	e	Da (поле допус- ка H11)	k	dp	h	Mb		Длина протягивания		Усилие протягивания P, Н (кгс) при переднем угле		
										Наим.	Верхн. откл.	Сталь и алюми- новые сплавы	Чугун, бронза, латунь	20°	15°	10°
2403-0307	15 × 1	13	H7-9H H8-11H	13,00		13,0				10,479	+0,069			15700 (1600)	17400 (1770)	18600 (1900)
2403-0308										10,519	+0,132					
2403-0309	16 × 1	14	H7-9H H8-11H	14,00		14,0				11,573	+0,068	16-23	16-28	14200 (1450)	15500 (1580)	16700 (1700)
2403-0311										11,613	+0,132					
2403-0312										12,494	+0,068					
2403-0313	17 × 1	15	H7-9H H8-11H	15,00		15,0				12,534	+0,130			19800 (2020)	21700 (2210)	23350 (2380)
2403-0314										12,494	+0,068					
2403-0315					2,090		0,15	2,021	1,8	12,534	+0,130	20-31	20-38	19100 (1950)	20900 (2130)	22500 (2290)
2403-0316	18 × 1	16	H7-9H H8-11H	16,00		16,0				13,576	+0,067	16-23	16-28	14200 (1450)	15500 (1580)	16700 (1700)
2403-0317										13,615	+0,131					
2403-0318; 2403-0319										15,578	+0,066					
2403-0321; 2403-0322	20 × 1	18	H8-11H H7-9H	18,00		18,0				15,617	+0,129	18-30	18-38	20600 (2100)	22600 (2300)	24300 (2480)
2403-0323										15,578	+0,066	24-43	24-55			
2403-0324										15,617	+0,129					

Размеры в мм

Обозначение протяжки	D × m	z	Сочетание полей допусков D и e	d	e	D <sub>a</sub> (поле допуска ка Н11)	k	d <sub>p</sub>	h	M <sub>B</sub>		Длина протягивания		Усилие протягивания P, Н (кгс) при переднем угле		
										Наим.	Верхн. откл.	Сталь и алюминевые сплавы	Чугун, бронза, латунь	20°	15°	10°
2403-0325; 2403-0326	22 × 1	20	H7-9H	20,00	2,090	20,0		2,021	1,8	+0,066	17,579	18-30	18-38	28650 (2920)	31400 (3200)	33750 (3440)
2403-0327; 2403-0328			H8-11H							17,618	24-48	24-58	29400 (3000)	32100 (3270)	34500 (3520)	
2403-0329; 2403-0331	25 × 1	24	H7-9H	24,00	1,513	23,0		1,732	1,5	+0,066	17,579	20-43	20-55	44800 (4570)	49050 (5000)	52800 (5380)
2403-0332; 2403-0333			H8-11H							17,618	28-58	28-70	50000 (5100)			
2403-0334; 2403-0335	28 × 1	26	H7-9H	26,00		26,0				+0,070	21,410	24-53	24-63	57900 (5900)	63500 (6470)	68300 (6960)
2403-0336; 2403-0337			H8-11H							21,451	22-48	22-58	58900 (6000)			
2403-0338; 2403-0339	30 × 1	28	H7-9H	28,00	2,090	28,0	0,15	2,021	1,8	+0,137	21,451	32-68	32-80	69650 (7100)	76200 (7770)	82000 (8360)
2403-0341; 2403-0342			H8-11H							21,451	32-82	32-100	80400* (8200)			
2403-0343; 2403-0344	32 × 1	30	H7-9H	30,00		30,0				+0,072	23,588	24-58	24-70	77500 (7900)	84600 (8620)	90900 (9270)
2403-0345; 2403-0346			H8-11H							23,628	32-82	32-100	89300 (9100)			
2403-0347; 2403-0348	35 × 1	34	H7-9H	34,00	1,513	33,0		1,833	1,6	+0,143	23,628	25-64	25-75	98100 (10000)	107400 (10950)	115750 (11800)
2403-0349; 2403-0351			H8-11H							23,628	34-87	34-105	89300 (9100)			
2403-0352; 2403-0353	38 × 1	36	H7-9H	36,00	2,090	36,0		2,021	1,8	+0,073	25,628	34-87	34-105	98100 (10000)	107400 (10950)	115750 (11800)
2403-0354; 2403-0355			H8-11H							25,628	34-87	34-105	89300 (9100)			
2403-0356; 2403-0357	38 × 1	36	H7-9H	36,00	2,090	36,0		2,021	1,8	+0,073	25,628	34-87	34-105	98100 (10000)	107400 (10950)	115750 (11800)
2403-0358; 2403-0359			H8-11H							25,628	34-87	34-105	89300 (9100)			
2403-0361; 2403-0362	38 × 1	36	H7-9H	36,00	2,090	36,0		2,021	1,8	+0,142	27,628	34-87	34-105	98100 (10000)	107400 (10950)	115750 (11800)
2403-0363; 2403-0364			H8-11H							27,628	34-87	34-105	89300 (9100)			
2403-0365; 2403-0366	38 × 1	36	H7-9H	36,00	2,090	36,0		2,021	1,8	+0,072	27,628	34-87	34-105	98100 (10000)	107400 (10950)	115750 (11800)
2403-0367; 2403-0368			H8-11H							27,628	34-87	34-105	89300 (9100)			
2403-0369; 2403-0371	38 × 1	36	H7-9H	36,00	2,090	36,0		2,021	1,8	+0,077	31,109	34-87	34-105	98100 (10000)	107400 (10950)	115750 (11800)
2403-0372; 2403-0373			H8-11H							31,151	34-87	34-105	89300 (9100)			
2403-0374; 2403-0375	38 × 1	36	H7-9H	36,00	2,090	36,0		2,021	1,8	+0,152	31,109	34-87	34-105	98100 (10000)	107400 (10950)	115750 (11800)
2403-0376; 2403-0377			H8-11H							31,151	34-87	34-105	89300 (9100)			
2403-0378; 2403-0379	38 × 1	36	H7-9H	36,00	2,090	36,0		2,021	1,8	+0,072	33,590	34-87	34-105	98100 (10000)	107400 (10950)	115750 (11800)
2403-0381; 2403-0382			H8-11H							33,630	34-87	34-105	89300 (9100)			
2403-0383; 2403-0384	38 × 1	36	H7-9H	36,00	2,090	36,0		2,021	1,8	+0,142	33,590	34-87	34-105	98100 (10000)	107400 (10950)	115750 (11800)
2403-0385; 2403-0386			H8-11H							33,590	34-87	34-105	89300 (9100)			

Продолжение табл. 4

## Размеры в мм

Обозначение прокатки	D×m	z	Сочетание полей допусков D и e	d	e	D <sub>a</sub> (поле допусков H11)	k	d <sub>p</sub>	h	M <sub>B</sub>		Длина протягивания		Усилия протягивания P, Н (кгс) при переднем угле		
										Наим.	Верхн. откл.	Сталь и алюминевые сплавы	Чугун, бронза, латунь	20°	15°	10°
2403-0387; 2403-0388	40×1	38	H7-9H	38,00	2,090	38,0	0,15	2,021	1,8	+0,071	28-70	28-85	102400 (10440)	112000 (11420)	120700 (12300)	
2403-0389; 2403-0391			H8-11H													
2403-0392; 2403-0393	17×1,25	12	H7-9H	15,00	2,324	14,5				+0,071	37-95	37-110	119700 (12200)	130700 (13320)	140300 (14300)	
2403-0394; 2403-0395			H8-11H													
2403-0396	18×1,25	13	H7-9H	16,25	2,180	15,5				+0,072	16-23	16-28	19600 (2000)	21600 (2200)	23150 (2360)	
2403-0397			H8-11H													
2403-0398	20×1,25	14	H7-9H	17,50	2,613	17,5				+0,138			13500 (1380)	14700 (1500)	15900 (1620)	
2403-0399			H8-11H													
2403-0401; 2403-0402	22×1,25	16	H7-9H	20,00	2,324	19,5				+0,078	18-30	18-38	20800 (2120)	22750 (2320)	24500 (2500)	
2403-0403; 2403-0404			H8-11H													
2403-0405; 2403-0406	25×1,25	18	H7-9H	22,50	2,613	22,5	0,19	2,309	2,1	+0,122	20-43	20-55	27500 (2800)	30300 (3090)	32700 (3330)	
2403-0407; 2403-0408			H8-11H													
2403-0409; 2403-0411	28×1,25	21	H7-9H	26,25	2,180	25,5				+0,133	28-58	28-70	29400 (3000)	32100 (3270)	34500 (3520)	
2403-0412; 2403-0413			H8-11H													
2403-0414; 2403-0415	30×1,25	22	H7-9H	30,00	2,324	29,5				+0,063	24-48	24-58	39200 (4000)	42700 (4350)	46100 (4700)	
2403-0416; 2403-0417			H8-11H													
2403-0418; 2403-0419	32×1,25	24	H7-9H	32,50	2,613	32,5				+0,122	20-48	22-48	49050 (5000)	53600 (5460)	57900 (5900)	
2403-0421; 2403-0422			H8-11H													
2403-0423; 2403-0424	33×1,25	25	H7-9H	35,00	2,907	35,0				+0,077	30-63	30-75	60200 (6140)	65900 (6720)	70900 (7230)	
2403-0425; 2403-0426			H8-11H													
2403-0427; 2403-0428	34×1,25	26	H7-9H	37,50	2,613	37,5				+0,152	24-53	24-63	68400 (6970)	74850 (7630)	80450 (8200)	
2403-0429; 2403-0431			H8-11H													
2403-0432; 2403-0433	35×1,25	27	H7-9H	40,00	2,907	40,0				+0,069	32-68	32-80				
2403-0434; 2403-0435			H8-11H													
2403-0436; 2403-0437	36×1,25	28	H7-9H	42,50	2,613	42,5				+0,138	24-58	24-70				
2403-0438; 2403-0439			H8-11H													
2403-0441; 2403-0442	37×1,25	29	H7-9H	45,00	2,907	45,0				+0,069	32-68	32-80				
2403-0443; 2403-0444			H8-11H													

Продолжение табл. 4

Размеры в мм

Обозначение протяжки	D × m	g	Сочетание полостей допусков D и g	d	e	D <sub>a</sub> (поле допусков H11)	k	d <sub>p</sub>	h	M <sub>B</sub>		Длина протягивания			Усилие протягивания P, Н (кгс) при переднем угле		
										Наим.	Верхн. откл.	Сталь и алюминий в виде сплавов	Чугун, бронза, латунь	20°	15°	10°	
2403-0445; 2403-0446	32 × 1,25	24	H7-9H	30,00	2,324	29,5				+0,074		32-82	32-100	79100 (8060)	86500 (8820)	93200 (9500)	
2403-0447; 2403-0448			H8-11H							+0,145							
2403-0449; 2403-0451			H7-9H							+0,069		24-58		74550 (7600)	81400 (8300)	87600 (8930)	
2403-0452; 2403-0453	35 × 1,25	26	H8-11H	32,50	2,613	32,5				+0,138							
2403-0454; 2403-0455			H7-9H							+0,069		32-82	32-100	80150 (8170)	87700 (8940)	94200 (9600)	
2403-0456; 2403-0457			H8-11H							+0,138							
2403-0458; 2403-0459			H7-9H							+0,074		25-64		94900 (9670)	103800 (10580)	111800 (11400)	
2403-0461; 2403-0462	38 × 1,25	29	H8-11H	36,25	2,180	35,5				+0,147		34-87					
2403-0463; 2403-0464			H7-9H							+0,074							
2403-0465; 2403-0466			H8-11H							+0,147							
2403-0467; 2403-0468			H7-9H							+0,069		28-70		99600 (10150)	108900 (11100)	117100 (11940)	
2403-0469; 2403-0471	40 × 1,25	30	H8-11H	37,50	2,613	37,5				+0,138							
2403-0472; 2403-0473			H7-9H							+0,069		37-95	37-110	115750 (11800)	126850 (12930)	136350 (13900)	
2403-0474; 2403-0475			H8-11H				0,19	2,309	2,1	+0,138							
2403-0476; 2403-0477			H7-9H							+0,072		28-70		105950 (10800)	116050 (11830)	124600 (12700)	
2403-0478; 2403-0479	42 × 1,25	32	H8-11H	40,00	2,324	39,5				+0,143							
2403-0481; 2403-0482			H7-9H							+0,072		37-95	37-110	123600 (12600)	135400 (13800)	145700 (14850)	
2403-0483; 2403-0484			H8-11H							+0,143							
2403-0485; 2403-0486			H7-9H							+0,070		30-76	30-90	131450 (13400)	143600 (14640)	154500 (15750)	
2403-0487; 2403-0488	45 × 1,25	34	H8-11H	42,50	2,613	42,5				+0,138							
2403-0489; 2403-0491			H7-9H							+0,070		40-102	40-120	140300 (14300)	153200 (15620)	164800 (16800)	
2403-0492; 2403-0493			H8-11H							+0,138							
2403-0494; 2403-0495			H7-9H							+0,073		30-76	30-90	142250 (14500)	155300 (15830)	166800 (17000)	
2403-0496; 2403-0497	48 × 1,25	37	H8-11H	46,25	2,180	45,5				+0,146							
2403-0498; 2403-0499			H7-9H							+0,073		40-102	40-120	151600 (15450)	165800 (16900)	178550 (18200)	
2403-0501; 2403-0502			H8-11H							+0,146							
2403-0503; 2403-0504	50 × 1,25	38	H7-9H	47,50	2,613	47,5				+0,070		30-76	30-90	146650 (14950)	160500 (16360)	172650 (17600)	
2403-0505; 2403-0506			H8-11H							+0,138							

Продолжение табл. 4

Размеры в мм

Обозначение протяжки	D×m	z	Сочетание полей допусков D и e	d	e	D <sub>a</sub> (поле допуска Н11)	k	d <sub>p</sub>	k	M <sub>B</sub>		Длина протягивания		Усилие протягивания P, Н (кгс) при переднем угле		
										Наим.	Верхн. откл.	Сталь и алюминий в виде слитков	Чугун, бронза, латунь	20°	15°	10°
2403-0507; 2403-0508	50×1,25	38	H7-9H H8-11H	47,50	2,613	47,5	0,19	2,309	2,1	45,138 45,177	+0,070 +0,138	40-108	40-130	165800 (16900)	181500 (18500)	195200 (19900)
2403-0509; 2403-0511	20×1,5	12	H7-9H H8-11H	18,00	2,558	17,0		2,887	2,6	13,554 13,610	+0,096 +0,180			20500 (2090)	22460 (2290)	24100 (2460)
2403-0512										16,527	+0,064	18-30	18-38	28950 (2950)	31700 (3230)	34300 (3500)
2403-0514; 2403-0515	22×1,5	13	H7-9H H8-11H	19,50		19,0		2,598	2,4	16,527 16,564	+0,064 +0,125			28450 (2900)	31200 (3180)	33550 (3420)
2403-0516; 2403-0517										18,632	+0,071	24-48	24-58			
2403-0518										18,674	+0,138	20-43	20-55			
2403-0519										18,632	+0,071	28-58	28-70			
2403-0521; 2403-0522	25×1,5	15	H7-9H H8-11H	22,50	2,847	22,0				18,674 21,659	+0,138 +0,077			38250 (3900)	41900 (4270)	45100 (4600)
2403-0523; 2403-0524										21,702	+0,152					
2403-0525; 2403-0526										21,659	+0,077					
2403-0527; 2403-0528										21,702	+0,152					
2403-0529; 2403-0531										23,805	+0,072					
2403-0532; 2403-0533	28×1,5	17	H8-11H H7-9H	25,50		25,0	0,22			23,845	+0,141			47600 (4850)	52000 (5300)	55900 (5700)
2403-0534; 2403-0535										23,805	+0,072					
2403-0536; 2403-0537										23,845	+0,141					
2403-0538; 2403-0539										23,845	+0,141					
2403-0541; 2403-0542	30×1,5	18	H8-11H H7-9H	27,00	3,136	27,0		2,887	2,6	25,698	+0,083	24-53	24-63	58660 (5980)	64150 (6540)	68960 (7030)
2403-0543; 2403-0544										25,698	+0,163					
2403-0545; 2403-0546										25,744	+0,163					
2403-0547; 2403-0548										25,698	+0,083					
2403-0549; 2403-0551	32×1,5	20	H8-11H H7-9H	30,00		29,0				25,744	+0,163	24-58	24-70	71600 (7300)	78500 (8000)	84360 (8600)
2403-0552; 2403-0553										25,698	+0,083					
2403-0554; 2403-0555										25,744	+0,163					
2403-0556; 2403-0557										28,711	+0,081					
2403-0558; 2403-0559										28,756	+0,160	24-58	24-70	72600 (7400)	79460 (8100)	85350 (8700)
2403-0561; 2403-0562	35×1,5	22	H7-9H H8-11H	33,00		32,0				28,711	+0,081					
2403-0563; 2403-0564										28,756	+0,160	32-82	32-100	78500 (8000)	85800 (8750)	92200 (9400)

Продолжение табл. 4

## Размеры в мм

Обозначение проточки	D × M	z	Сочетание полей допусков D и e	d	e	D <sub>a</sub> (поле допусков H11)	k	d <sub>p</sub>	h	M <sub>B</sub>		Усилие протягивания при переднем угле		
										Наим.	Верхн. откл.	Длина протягивания	20°	15°
2403-0565; 2403-0566	38 × 1,5	24	H7—9H	36,00	2,558	35,0				+0,079	25—64	93200 (9500)	102000 (10400)	109900 (11200)
2403-0567; 2403-0568			H8—11H											
2403-0569; 2403-0571	40 × 1,5	25	H7—9H	37,50	2,847	37,0				+0,079	34—105	105350 (10740)	115300 (11750)	124000 (12640)
2403-0572; 2403-0573			H8—11H											
2403-0574; 2403-0575	42 × 1,5	26	H7—9H	39,00		39,0				+0,071	28—70	102000 (10400)	111450 (11360)	119700 (12200)
2403-0576; 2403-0577			H8—11H											
2403-0578; 2403-0579	45 × 1,5	28	H7—9H	42,00	3,136	42,0	0,22	2,887	2,6	+0,071	30—76	129500 (13200)	141850 (14460)	152550 (15550)
2403-0580; 2403-0581			H8—11H											
2403-0582	48 × 1,5	30	H7—9H	45,00		45,0				+0,071	30—76	137350 (14000)	150600 (15350)	161900 (16500)
2403-0583; 2403-0584			H8—11H											
2403-0585; 2403-0586	50 × 1,5	32	H7—9H	48,00	2,558	47,0				+0,076	40—102	145700 (14850)	159300 (16240)	171300 (17460)
2403-0587; 2403-0588			H8—11H											
2403-0589; 2403-0591	52 × 1,5	33	H7—9H	49,50	2,847	49,0				+0,073	40—108	164300 (16750)	179700 (18320)	193250 (19700)
2403-0592; 2403-0593			H8—11H											
2403-0594; 2403-0595	2403-0601; 2403-0602		H7—9H							+0,145	40—108	169700 (17300)	186000 (18960)	200100 (20400)
2403-0596; 2403-0597			H8—11H											
2403-0598; 2403-0599	2403-0603; 2403-0604		H7—9H							+0,071	30—90	138300 (14100)	151600 (15450)	162850 (16600)
2403-0600; 2403-0601			H8—11H											
2403-0602; 2403-0603	2403-0605; 2403-0606		H7—9H							+0,071	30—90	137350 (14000)	150600 (15350)	161900 (16500)
2403-0604; 2403-0605			H8—11H											
2403-0606; 2403-0607	2403-0609; 2403-0611		H7—9H							+0,071	40—120	146750 (14960)	160600 (16370)	172650 (17600)
2403-0608; 2403-0609			H8—11H											
2403-0610; 2403-0611	2403-0612; 2403-0613		H7—9H							+0,076	30—90	145700 (14850)	159300 (16240)	171300 (17460)
2403-0612; 2403-0613			H8—11H											
2403-0614; 2403-0615	2403-0616; 2403-0617		H7—9H							+0,151	40—130	164300 (16750)	179700 (18320)	193250 (19700)
2403-0616; 2403-0617			H8—11H											
2403-0618; 2403-0619	2403-0621; 2403-0622		H7—9H							+0,076	30—90	150100 (15300)	166400 (16760)	176600 (18000)
2403-0620; 2403-0621			H8—11H											
2403-0622; 2403-0623	2403-0624; 2403-0625		H7—9H							+0,145	30—90	150100 (15300)	166400 (16760)	176600 (18000)
2403-0624; 2403-0625			H8—11H											

Продолжение табл. 4

Размеры в мм

Обозначение прокатки	D×m	e	Сочетание полей допуска D и e	d	e	D <sub>д</sub> (поле допуска III)	k	d <sub>p</sub>	M <sub>B</sub>		Длина протягивания		Усилие протягивания P, Н (кгс) при переднем угле		
									Наим.	Верхн. откл.	Сталь и алюминевые сплавы	Чугун, бронза, латунь	20°	15°	10°
2403-0627; 2403-0628	55×1,5	35	H7-9H	52,50	2,847	52,0	0,22	2,887	+0,082	32-82	32-100	155000 (15800)	169300 (17260)	182100 (18560)	
H8-11H			+0,162						45-120	206000 (21000)	225600 (23000)	242300 (24700)			
H7-9H			+0,082						32-82	169700 (17300)	185400 (18900)	199150 (20300)			
2403-0632; 2403-0633	60×1,5	38	H8-11H	57,00	3,136	57,0	0,22	2,887	+0,158	45-120	32-100	226200 (23060)	247500 (25230)	265850 (27100)	
H7-9H			+0,079						22-48	48850 (4980)	53500 (5450)	57500 (5860)			
H8-11H			+0,158						30-63	45600 (4650)	49800 (5080)	53600 (5460)			
2403-0643; 2403-0644	28×2	12	H7-9H	24,00		24,0	0,30	3,666	+0,070	24-58	24-70	62300 (6350)	68100 (6940)	73200 (7460)	
H8-11H			+0,138						24-58	56200 (5730)	61500 (6270)	66200 (6750)			
H7-9H			+0,070						32-68	52600 (5360)	57500 (5860)	61800 (6300)			
2403-0652; 2403-0653	30×2	13	H8-11H	26,00	4,181	26,0	0,30	3,666	+0,078	24-58	24-70	70800 (7220)	77500 (7900)	83400 (8500)	
H7-9H			+0,153						32-82	76500 (7800)	83600 (8520)	89850 (9160)			
H8-11H			+0,078						25-64	87800 (8950)	96140 (9800)	103400 (10540)			
2403-0656; 2403-0657	32×2	14	H7-9H	28,00		28,0	0,30	3,666	+0,155	34-87	34-105	99600 (10150)	108900 (11100)	117100 (11940)	
H8-11H			+0,078						34-87	99600 (10150)	108900 (11100)	117100 (11940)			
H7-9H			+0,155						34-87	99600 (10150)	108900 (11100)	117100 (11940)			
2403-0661; 2403-0662	35×2	16	H8-11H	32,00	3,603	31,0	0,30	3,666	+0,087	24-58	24-70	70800 (7220)	77500 (7900)	83400 (8500)	
H7-9H			+0,174						32-82	76500 (7800)	83600 (8520)	89850 (9160)			
H8-11H			+0,087						25-64	87800 (8950)	96140 (9800)	103400 (10540)			
2403-0663; 2403-0664	38×2	18	H7-9H	36,00	3,026	34,0	0,30	3,666	+0,102	34-87	34-105	99600 (10150)	108900 (11100)	117100 (11940)	
H8-11H			+0,200						34-87	99600 (10150)	108900 (11100)	117100 (11940)			
H7-9H			+0,102						34-87	99600 (10150)	108900 (11100)	117100 (11940)			

Продолжение табл. 4

Размеры в мм

Обозначение прокатки	D×t	z	Сочетание полей допус- ков D и e	d	e	D <sub>а</sub> (поле допус- ка H11)	k	d <sub>p</sub>	b	M <sub>B</sub>		Длина протягивания			Усилие протягивания P, Н (кгс) при переднем угле		
										Наим.	Верхн. откл.	Сталь и алюми- новые сплавы	Чугун, бронза, латунь	20°	15°	10°	
2403-0685; 2403-0686	40×2	18	H7-9H	36,00	4,181	36,0				+0,078	28-70	28-85	99900 (9470)	101600 (10360)	109300 (11140)		
2403-0687; 2403-0688			H8-11H							+0,155	37-95	37-110	108500 (11060)	118700 (12100)	127500 (13000)		
2403-0689; 2403-0691	42×2	20	H7-9H	40,00	3,026	38,0				+0,078	28-70	28-85	105950 (10800)	116250 (11850)	125100 (12750)		
2403-0692; 2403-0693			H8-11H							+0,155	37-95	37-110	123600 (12600)	135400 (13800)	145600 (14840)		
2403-0694; 2403-0695	45×2	21	H7-9H	42,00	3,603	41,0				+0,098	30-76	30-90	124600 (12700)	136350 (13900)	146650 (14950)		
2403-0696; 2403-0697			H8-11H							+0,193	40-102	40-120	133000 (13560)	145600 (14840)	156600 (15960)		
2403-0698; 2403-0699	48×2	22	H7-9H	44,00	4,181	44,0	0,30	3,666	3,4	+0,085	30-76	30-90	132400 (13500)	144700 (14750)	155600 (15860)		
2403-0700; 2403-0701			H8-11H							+0,167	40-102	40-120	141300 (14400)	154400 (15740)	165800 (16900)		
2403-0702; 2403-0704	50×2	24	H7-9H	48,00	3,026	46,0				+0,092	30-76	30-90	140300 (14300)	153400 (15640)	164800 (16800)		
2403-0703; 2403-0705			H8-11H							+0,183	40-108	40-130	167250 (17050)	182950 (18650)	196700 (20050)		
2403-0706; 2403-0708	52×2	26	H7-9H	52,00	3,603	51,0				+0,092	32-82	32-100	146200 (14900)	160200 (16330)	172300 (17560)		
2403-0707; 2403-0709			H8-11H							+0,184	45-120	45-145	174600 (17800)	191300 (19500)	206000 (21000)		
2403-0710; 2403-0711	55×2	26	H7-9H	52,00	3,603	51,0				+0,092	45-120	45-145	200100 (20400)	219250 (22350)	235450 (24000)		
2403-0712; 2403-0713			H8-11H							+0,184							
2403-0714; 2403-0715	55×2	26	H7-9H	52,00	3,603	51,0				+0,092	45-120	45-145	200100 (20400)	219250 (22350)	235450 (24000)		
2403-0716; 2403-0717			H8-11H							+0,184							
2403-0718; 2403-0719	55×2	26	H7-9H	52,00	3,603	51,0				+0,092	45-120	45-145	200100 (20400)	219250 (22350)	235450 (24000)		
2403-0720; 2403-0721			H8-11H							+0,184							
2403-0722; 2403-0724	55×2	26	H7-9H	52,00	3,603	51,0				+0,092	45-120	45-145	200100 (20400)	219250 (22350)	235450 (24000)		
2403-0725; 2403-0726			H8-11H							+0,184							
2403-0727; 2403-0728	55×2	26	H7-9H	52,00	3,603	51,0				+0,092	45-120	45-145	200100 (20400)	219250 (22350)	235450 (24000)		
2403-0729; 2403-0731			H8-11H							+0,184							
2403-0732; 2403-0733	55×2	26	H7-9H	52,00	3,603	51,0				+0,092	45-120	45-145	200100 (20400)	219250 (22350)	235450 (24000)		
2403-0734; 2403-0735			H8-11H							+0,184							
2403-0736; 2403-0737	55×2	26	H7-9H	52,00	3,603	51,0				+0,092	45-120	45-145	200100 (20400)	219250 (22350)	235450 (24000)		
2403-0738; 2403-0739			H8-11H							+0,184							
2403-0741; 2403-0742	55×2	26	H7-9H	52,00	3,603	51,0				+0,092	45-120	45-145	200100 (20400)	219250 (22350)	235450 (24000)		
2403-0743; 2403-0744			H8-11H							+0,184							
2403-0745; 2403-0746	55×2	26	H7-9H	52,00	3,603	51,0				+0,092	45-120	45-145	200100 (20400)	219250 (22350)	235450 (24000)		



Обозначение прокатки	D × m	z	Сочетание полей допусков D и e	d	e	D <sub>с</sub> (поле допусков H11)	k	d <sub>p</sub>	M <sub>B</sub>		Верхн. откл.	Длина протягивания		Усилие протягивания P, H (кгс) при перемещ. угле		
									Наим.	В		Сталь и алюминевые сплавы	Чугун, бронза, латунь	20°	15°	10°
2403-0747; 2403-0748	60 × 2	28	H7-9H	56,00	4,181	56,0			52,296	+0,086	32-82	32-100	166800	182200	196200	
2403-0749; 2403-0751			H8-11H						52,347	+0,173	32-82	32-100	182200	18570	20000	
2403-0752; 2403-0753			H7-9H						52,296	+0,086	32-82	32-100	166800	182200	196200	
2403-0754; 2403-0755	65 × 2	31	H8-11H	62,00	3,603	61,0			52,347	+0,173	45-120	45-145	221700	242900	260950	
2403-0756; 2403-0757			H7-9H						57,188	+0,091	32-82	32-100	178550	195600	210300	
2403-0758; 2403-0759			H8-11H						57,242	+0,182	32-82	32-100	178550	195600	210300	
2403-0761; 2403-0762	70 × 2	34	H7-9H	68,00	3,026	66,0			57,188	+0,091	45-130	45-160	264900	289700	311500	
2403-0763; 2403-0764			H8-11H						57,242	+0,182	45-130	45-160	264900	289700	311500	
2403-0765; 2403-0766			H7-9H						62,186	+0,097	32-96	32-110	226600	247700	266350	
2403-0767; 2403-0768	75 × 2	36	H8-11H	72,00	3,603	71,0	0,30	3,666	62,244	+0,192	32-96	32-110	226600	247700	266350	
2403-0769; 2403-0771			H7-9H						62,186	+0,097	32-96	32-110	226600	247700	266350	
2403-0772; 2403-0773			H8-11H						62,244	+0,192	32-96	32-110	226600	247700	266350	
2403-0774; 2403-0775	80 × 2	38	H7-9H	76,00	4,181	76,0			67,270	+0,091	45-140	45-170	287400	314400	338450	
2403-0776; 2403-0777			H8-11H						67,325	+0,180	45-140	45-170	287400	314400	338450	
2403-0778; 2403-0779			H7-9H						67,270	+0,091	32-96	32-110	246200	269800	290400	
2403-0781; 2403-0782	35 × 2,5	12	H8-11H	30,00	5,226	30,0	0,38	4,406	67,325	+0,180	32-96	32-110	246200	269800	290400	
2403-0783; 2403-0784			H7-9H						72,296	+0,086	32-96	32-110	246200	269800	290400	
2403-0785; 2403-0786			H8-11H						72,348	+0,172	32-96	32-110	246200	269800	290400	
2403-0787; 2403-0788	38 × 2,5	14	H7-9H	35,00	4,071	33,0			72,296	+0,086	48-150	48-180	313900	343350	368850	
2403-0789; 2403-0791			H8-11H						72,348	+0,172	48-150	48-180	313900	343350	368850	
2403-0792; 2403-0793			H7-9H						25,875	+0,075	24-58	24-70	67500	73870	79460	
2403-0794; 2403-0795	2403-0796		H8-11H	30,00	5,226	30,0	0,38	4,406	25,915	+0,150	24-58	24-70	67500	73870	79460	
2403-0796			H7-9H						25,875	+0,075	32-82	32-100	72800	79650	85650	
2403-0797			H8-11H						25,915	+0,150	32-82	32-100	72800	79650	85650	
2403-0798; 2403-0799	2403-0800		H7-9H	28,706	+0,096	84400	8600	92400	28,706	+0,096	25-64	25-75	84400	92400	99400	
2403-0801; 2403-0802			H8-11H						28,757	+0,190	25-64	25-75	84400	92400	99400	
2403-0803; 2403-0804			H7-9H						28,706	+0,096	34-87	34-105	90250	98700	105950	
2403-0805; 2403-0806			H8-11H	28,757	+0,190	34-87	34-105	90250	98700	105950						

Продолжение табл. 4

## Размеры в мм

Обозначение протяжки	D×m	z	Сочетание полей допусков D и e	d	e	D <sub>d</sub> (поле допусков H11)	k	d <sub>p</sub>	k	M <sub>g</sub>		Длина протягивания		Усилие протягивания P, Н (кгс) при переднем угле		
										Наим.	Верхн. откл.	Сталь и алюминийевые сплавы	Чугун, бронза, латунь	30°	15°	10°
2403-0807; 2403-0808	40×2,5	14	H7-9H	35,00	5,226	35,0			+0,076	30,875	28-70	28-85	89300 (9100)	97600 (9950)	105000 (10700)	
H8-11H			30,916							37-95	104000 (10600)	113800 (11600)	122600 (12500)			
2403-0812; 2403-0813	42×2,5	15	H7-9H	37,50	4,937	37,0			+0,076	30,875	28-70	28-85	100450 (10240)	109900 (11200)	118200 (12050)	
H8-11H			30,916							37-95	104000 (10600)	113800 (11600)	122600 (12500)			
2403-0814; 2403-0815	42×2,5	15	H7-9H	37,50	4,937	37,0			+0,079	32,672	28-70	28-85	100450 (10240)	109900 (11200)	118200 (12050)	
H8-11H			32,714							37-95	116700 (11900)	128000 (13050)	137700 (14040)			
2403-0821; 2403-0822	45×2,5	16	H7-9H	40,00	5,226	40,0			+0,076	32,672	30-76	30-90	120700 (12300)	132400 (13500)	142250 (14500)	
H8-11H			32,714							30-76	120700 (12300)	132400 (13500)	142250 (14500)			
2403-0823; 2403-0824	45×2,5	16	H7-9H	40,00	5,226	40,0			+0,152	35,876	40-102	40-120	129500 (13200)	141650 (14440)	152050 (15500)	
H8-11H			35,916							40-102	129500 (13200)	141650 (14440)	152050 (15500)			
2403-0825; 2403-0826	48×2,5	18	H7-9H	45,00	4,071	43,0	0,38	4,406	+0,090	38,755	30-76	30-90	128500 (13100)	140900 (14360)	151500 (15440)	
H8-11H			38,803							30-76	128500 (13100)	140900 (14360)	151500 (15440)			
2403-0832; 2403-0833	48×2,5	18	H7-9H	45,00	4,071	43,0	0,38	4,406	+0,179	38,755	40-102	40-120	137350 (14000)	150500 (15340)	161900 (16500)	
H8-11H			38,803							40-102	137350 (14000)	150500 (15340)	161900 (16500)			
2503-0834; 2403-0835	50×2,5	18	H7-9H	45,00	5,226	45,0			+0,076	40,876	30-76	30-90	134400 (13700)	146950 (14980)	157950 (16100)	
H8-11H			40,917							30-76	134400 (13700)	146950 (14980)	157950 (16100)			
2403-0836; 2403-0837	50×2,5	18	H7-9H	45,00	5,226	45,0			+0,152	40,876	40-108	40-120	160900 (16400)	175600 (17900)	188850 (19250)	
H8-11H			40,917							40-108	160900 (16400)	175600 (17900)	188850 (19250)			
2403-0838; 2403-0839	52×2,5	19	H7-9H	47,50	4,937	47,0			+0,076	42,715	30-76	30-90	139300 (14200)	152800 (15580)	164300 (16750)	
H8-11H			42,757							30-76	139300 (14200)	152800 (15580)	164300 (16750)			
2403-0841; 2403-0842	52×2,5	19	H7-9H	47,50	4,937	47,0			+0,079	42,715	40-108	40-130	166800 (17000)	182300 (18580)	196200 (20000)	
H8-11H			42,757							40-108	166800 (17000)	182300 (18580)	196200 (20000)			
2403-0843; 2403-0844	52×2,5	19	H7-9H	47,50	4,937	47,0			+0,156	42,715	30-76	30-90	139300 (14200)	152800 (15580)	164300 (16750)	
H8-11H			42,757							30-76	139300 (14200)	152800 (15580)	164300 (16750)			
2403-0845; 2403-0846	52×2,5	19	H7-9H	47,50	4,937	47,0			+0,079	42,715	40-108	40-130	166800 (17000)	182300 (18580)	196200 (20000)	
H8-11H			42,757							40-108	166800 (17000)	182300 (18580)	196200 (20000)			
2403-0847; 2403-0848	55×2,5	20	H7-9H	50,00	5,226	50,0			+0,077	45,876	32-82	32-100	146200 (14900)	160200 (16330)	172300 (17560)	
H8-11H			45,917							32-82	146200 (14900)	160200 (16330)	172300 (17560)			
2403-0849; 2403-0851	55×2,5	20	H7-9H	50,00	5,226	50,0			+0,152	45,876	45-120	45-145	195200 (19900)	213600 (21770)	229550 (23400)	
H8-11H			45,917							45-120	195200 (19900)	213600 (21770)	229550 (23400)			
2403-0852; 2403-0853	55×2,5	20	H7-9H	50,00	5,226	50,0			+0,077	45,876	45-120	45-145	195200 (19900)	213600 (21770)	229550 (23400)	
H8-11H			45,917							45-120	195200 (19900)	213600 (21770)	229550 (23400)			
2403-0854; 2403-0855	55×2,5	20	H7-9H	50,00	5,226	50,0			+0,152	45,876	45-120	45-145	195200 (19900)	213600 (21770)	229550 (23400)	
H8-11H			45,917							45-120	195200 (19900)	213600 (21770)	229550 (23400)			
2403-0856; 2403-0857	55×2,5	20	H7-9H	50,00	5,226	50,0			+0,077	45,876	45-120	45-145	195200 (19900)	213600 (21770)	229550 (23400)	
H8-11H			45,917							45-120	195200 (19900)	213600 (21770)	229550 (23400)			
2403-0858; 2403-0859	55×2,5	20	H7-9H	50,00	5,226	50,0			+0,152	45,876	45-120	45-145	195200 (19900)	213600 (21770)	229550 (23400)	
H8-11H			45,917							45-120	195200 (19900)	213600 (21770)	229550 (23400)			
2403-0861; 2403-0862	55×2,5	20	H7-9H	50,00	5,226	50,0			+0,077	45,876	45-120	45-145	195200 (19900)	213600 (21770)	229550 (23400)	
H8-11H			45,917							45-120	195200 (19900)	213600 (21770)	229550 (23400)			
2403-0863; 2403-0864	55×2,5	20	H7-9H	50,00	5,226	50,0			+0,152	45,876	45-120	45-145	195200 (19900)	213600 (21770)	229550 (23400)	
H8-11H			45,917							45-120	195200 (19900)	213600 (21770)	229550 (23400)			
2403-0865; 2403-0866	55×2,5	20	H7-9H	50,00	5,226	50,0			+0,077	45,876	45-120	45-145	195200 (19900)	213600 (21770)	229550 (23400)	
H8-11H			45,917							45-120	195200 (19900)	213600 (21770)	229550 (23400)			
2403-0867; 2403-0868	55×2,5	20	H7-9H	50,00	5,226	50,0			+0,152	45,876	45-120	45-145	195200 (19900)	213600 (21770)	229550 (23400)	
H8-11H			45,917							45-120	195200 (19900)	213600 (21770)	229550 (23400)			

Продолжение табл. 4

Размеры в мм

Обозначение протяжки	D × m	z	Сочетание полей допус- ков D и e	d	e	D <sub>a</sub> (поле допус- ка H11)	k	d <sub>p</sub>	k	M <sub>g</sub>		Усилие протягивания			
										Наим.	Верхн. окл.	Сталь и алюми- ниевые сплавы	Чугун, бронза, латунь	20°	15°
2403-0869; 2403-0871	60 × 2,5	22	H7—9H	55,00		55,0				+0,085	32—82	32—100	159400 (16250)	174400 (17780)	187400 (19100)
2403-0872; 2403-0873			H8—11H							+0,170					
2403-0874; 2403-0875	65 × 2,5	24	H7—9H	60,00		60,0				+0,085	45—120	45—145	212500 (21660)	232500 (23700)	250150 (25500)
2403-0876; 2403-0877			H8—11H							+0,170					
2403-0878; 2403-0879	70 × 2,5	26	H7—9H	65,00		65,0				+0,086	32—82	32—100	261300 (26640)	286000 (29150)	308000 (31400)
2403-0881; 2403-0882			H8—11H							+0,169					
2403-0883; 2403-0884	75 × 2,5	28	H7—9H	70,00	5,226	70,0	0,38	4,406	4,0	+0,085	32—96	32—110	239850 (24450)	262400 (26750)	282500 (28800)
2403-0885; 2403-0886			H8—11H							+0,170					
2403-0887; 2403-0888	80 × 2,5	30	H7—9H	75,00		75,0				+0,085	45—140	45—170	304100 (31000)	333150 (33960)	358100 (36500)
2403-0889; 2403-0890			H8—11H							+0,170					
2403-0891; 2403-0892	85 × 2,5	32	H7—9H	80,00		80,0				+0,085	32—96	32—110	307050 (31300)	336000 (34250)	361000 (36800)
2403-0893; 2403-0894			H8—11H							+0,171					
2403-0895; 2403-0896	90 × 2,5	34	H7—9H	85,00		85,0				+0,086	48—150	48—180	300800 (30660)	329100 (33550)	354150 (36100)
2403-0897; 2403-0898			H8—11H							+0,171					
2403-0899; 2403-0900	90 × 2,5	34	H7—9H	85,00		85,0				+0,086	36—125	36—150	311950 (31800)	341200 (34780)	366900 (37400)
2403-0901; 2403-0902			H8—11H							+0,171					
2403-0903; 2403-0904	90 × 2,5	34	H7—9H	85,00		85,0				+0,086	36—125	36—150	311950 (31800)	341200 (34780)	366900 (37400)
2403-0905; 2403-0906			H8—11H							+0,171					
2403-0907; 2403-0908	90 × 2,5	34	H7—9H	85,00		85,0				+0,086	36—125	36—150	311950 (31800)	341200 (34780)	366900 (37400)
2403-0909; 2403-0910			H8—11H							+0,171					
2403-0911; 2403-0912	90 × 2,5	34	H7—9H	85,00		85,0				+0,086	36—125	36—150	311950 (31800)	341200 (34780)	366900 (37400)
2403-0913; 2403-0914			H8—11H							+0,171					
2403-0915; 2403-0916	90 × 2,5	34	H7—9H	85,00		85,0				+0,086	36—125	36—150	311950 (31800)	341200 (34780)	366900 (37400)
2403-0917; 2403-0918			H8—11H							+0,171					
2403-0919; 2403-0920	90 × 2,5	34	H7—9H	85,00		85,0				+0,086	36—125	36—150	311950 (31800)	341200 (34780)	366900 (37400)
2403-0921; 2403-0922			H8—11H							+0,171					
2403-0923; 2403-0924	90 × 2,5	34	H7—9H	85,00		85,0				+0,086	36—125	36—150	311950 (31800)	341200 (34780)	366900 (37400)
2403-0925; 2403-0926			H8—11H							+0,171					



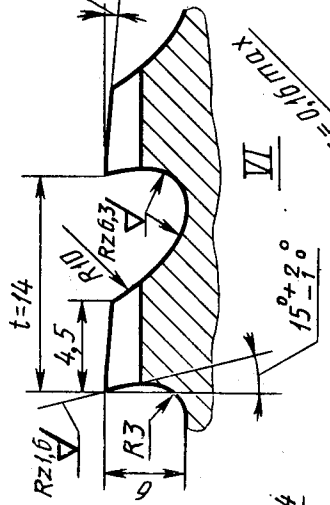


2.51  
A/M

d <sub>p</sub>	M					
	На шлицевом контрольном буртике		На зубе № 19		На зубе № 40	
	Наиб.	Пред. откл.	Наиб.	Пред. откл.	Наиб.	Пред. откл.
3,666	58,348	-0,016	58,271	-0,016	58,142	-0,016
4,406	60,401	-0,014	-	-	60,195	-0,014
5,176	62,479	-	-	-	62,273	-

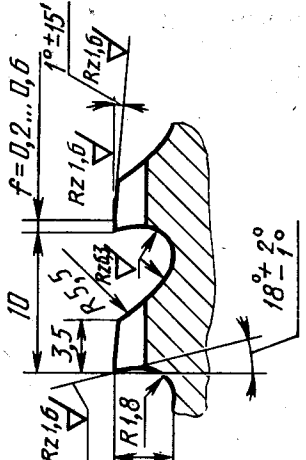
I

Зубья черновые и переходные

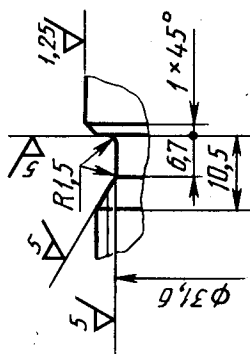


II

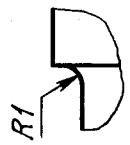
Зубья чистовые и калибруемые



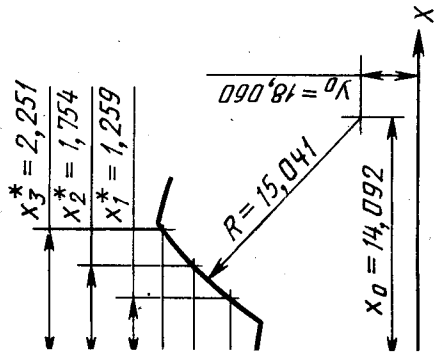
III



IV



НАТЫ ПРОФИЛЯ  
ЧКИ НА ЗУБЕ № 8



1. Материал протяжки - сталь марки Р6М5 - ГОСТ 19265 - 73.
2. Твердость: 63... 66 НРСэ - зубьев и задней направляющей; 61... 66 НРСэ - передней направляющей на длине l; 43,5 ... 51,5 НРСэ - резьбы на длине l<sub>1</sub>.
3. \* Размеры для справок.
4. H16; h16; ± IT16/2.
5. Допуск симметричности боковых поверхностей фасочных зубьев относительно оси боковых поверхностей шлицевых зубьев не должен превышать T 0,1 мм.
6. При шлифовании боковых поверхностей фасочных и шлицевых зубьев поднять задний центр на 0,194 мм на длине L<sub>1</sub>.
7. После контроля профиля зубьев по правочкам контр-рольный буртик шлифовать до диаметра зуба № 8.
8. Полный размер фаски F на калибрующих зубьях.
9. Профиль и высота зуба с шагом t одинаковы с профилем и высотой зуба с шагом t.
10. Цилиндрическую ленточку f выполнить на калибруемых зубьях.
11. Профиль шлицевых зубьев ниже ф 51 мм не регламентируется.
12. S - расчетная толщина зуба на диаметре d.
13. Маркировка: товарный знак предприятия - изготовителя; 2289; 55 x H7 x 2; 35-82; год изготовления; марку стали протяжки.
14. Технические требования - по ГОСТ 6767 - 79.

2403 - 2289 ГОСТ 28048 - 89		Лит.	Масса	Масштаб
Протяжка шлицевая эвольвентная 55 x H7 x 2		Лист:	Листов: 1	
Изм.	Лист	№ докум.	Подп.	Дата
Разраб.	Проб.	Т. контр.	Принял	
И. контр.	Утв.			

---

**Изменение № 1 ГОСТ 25158—82 Протяжки для шлицевых отверстий с эвольвентным профилем диаметром от 15 до 90 мм, модулем от 1 до 2,5 мм с центрированием по наружному диаметру. Конструкция и размеры**

**Постановлением Государственного комитета СССР по стандартам от 28.03.86 № 795 срок введения установлен**

**с 01.09.86**

Пункт 1 изложить в новой редакции: «1. Настоящий стандарт распространяется на однопроходные протяжки универсального назначения диаметром от 15 до 90 мм, модулем от 1 до 2,5 мм, предназначенные для обработки шлицевых втулок с эвольвентным профилем по ГОСТ 6033—80 с центрированием по наружному диаметру».

Пункт 2 дополнить абзацем: «Допускается, по требованию заказчика, корректировка размеров М (табл. 2) и диаметров чистовых и калибрующих зубьев (табл. 3)»;

таблица 1. Графа *l*<sub>4</sub>. Для протяжек 2403-0609—2403-0613 заменить значения: 56,0 на 72,0.

Пример условного обозначения дополнить абзацем: «То же, протяжки с откорректированными исполнительными размерами:

*Протяжка 2403—0703К П ГОСТ 25158—82»;*

таблица 2. Графа *у*<sub>1</sub>. Для протяжек 2403-0561—2403-0564 заменить значение: 19,395 на 16,395; графа *у*<sub>2</sub>. Для протяжек 2403-0887—2403-0891 заменить значение: 33,391 на 33,991;

*(Продолжение см. с. 90)*

---

(Продолжение изменения к ГОСТ 25158—82)

графа «На переднем шлицевом буртике». Заменить значения для протяжек: 2403-0487 — 2403-0488 — 50,364 на 50,354; для 2403-0554 — 2403-0555 — 38,560 на 38,360; для 2403-0621 — 2403-0622 — 58,845 на 58,245; для 2403-0809 — 2403-0811 — 49,285 на 49,925;

графа «На последнем калибрующем зубе». Заменить значения для протяжек: 2403-0529 — 2403-0531 — 34,341 на 34,431; для 2403-0538 — 2403-0539 — 34,587 на 34,578; для 2403-0541 — 2403-0542 — 33,223 на 33,211; для 2403-0607 — 2403-0608 — 50,303 на 52,303;

графа «На заднем шлицевом буртике». Заменить значения для протяжек: 2403-0394 — 2403-0395 — 41,647 на 41,636; для 2403-0632 — 2403-0633 — 56,678 на 57,678.

Таблица 3. Графа Н7—9Н. Заменить значения для протяжек: 2403-0521 — 2403-0522 и номера зуба 33 — 25,990 на 24,990; для 2403-0609 — 2403-0611 и номера зуба 30 — 49,980 на 49,990;

графа Н8—11Н. Заменить значения для протяжек: 2403—0311 и номера зуба 38 — 15,980 на 15,990; для 2403—0317 и номера зуба 11 — 16,440 на 16,400; для 2403-0321 — 2403-0324 и номера зуба 27 — 19,930 на 19,730; для 2403-0621 — 2403-0622 и номера зуба 19 — 50,010 на 51,010; для 2403-0758 — 2403-0759 и номера зуба 23 — 64,910 на 63,910; для 2403-0898 — 2403—0899 и номера зуба 36 — 72,720 на 74,720.

Приложение. Пункт 3. Заменить обозначения: HRC 62...65 на 63...66 HRC<sub>э</sub>, HRC 60...65 на 61...66 HRC<sub>э</sub>, HRC 42...50 на 43,5...51,5 HRC<sub>э</sub>.

(ИУС № 7 1986 г.)



Изменение № 2 ГОСТ 25158—82 Протяжки для шлицевых отверстий с эвольвентным профилем диаметром от 15 до 90 мм, модулем от 1 до 2,5 мм с центрированием по наружному диаметру. Конструкция и размеры

Утверждено и введено в действие Постановлением Государственного комитета СССР по стандартам от 23.09.87 № 3627

Дата введения 01.02.88

Пункт 2. Чертеж 1. Размеры  $l_2$ ,  $l_3$ ,  $l_4$  дополнить знаком сноски \*; размеры  $l_7$ ,  $l_8$  и параметр  $n$  дополнить знаком сноски \*\*;  
чертеж дополнить сноской \*\*: «\*\* Размеры и параметр рекомендуемые»;  
таблица 1. Графа «Зубья чистовые и калибрующие (число зубьев 10). Номер профиля». Заменить значение: 4 на 5 (для протяжек 2403-0792—2403-0795, 2403-0798—2403-0802).

(Продолжение см. с. 132)

(Продолжение изменения к ГОСТ 25158-82)

Пункт 7, приложение (пункт 5). Заменить обозначения: Н14 на Н16, h14 на  $h16, \pm \frac{IT14}{2}$  на  $\pm \frac{IT16}{2}$

Приложение. Пункт 14. Заменить обозначение: 2403-0565II на 0565II;  
чертеж. Заменить размер: 314 на  $314 \pm 5$ ; размеры 63, 66, 231 дополнить зна-

ком. сноски\*;  
Данные об изделии. Пункт 1. Заменить значение: НВ 198... 229 на 198...  
229 НВ.

(ИУС № 1 1988 г.)