

ЦЕНТРЫ УПОРНЫЕ С ОТЖИМНОЙ ГАЙКОЙ**ГОСТ****Конструкция и размеры****2575—79***Thrust centres with screwed-off nut.
Design and dimensions**Взамен
ГОСТ 2575—67**

ОКП 39 2844

Постановлением Государственного комитета СССР по стандартам от 28 июня 1979 г. № 2330 срок введения установлен

с 01.07.80

Проверен в 1985 г.

Несоблюдение стандарта преследуется по закону

1. Настоящий стандарт распространяется на упорные центры с отжимной гайкой, применяемые при обработке деталей на металлорежущих станках, контрольных, разметочных и других работах.

Стандарт полностью соответствует международному стандарту ИСО 298—73.

2. Центры должны изготавливаться двух исполнений:

- 1 — с закаленным рабочим конусом;
- 2 — с рабочим конусом из твердого сплава.

3. Конструкция и размеры упорных центров с отжимной гайкой должны соответствовать указанным на чертеже и в таблице.

1—3. (Измененная редакция, Изм. № 1).

4. Рабочие конусы центров 60° и 75° исполнения 1 с конусом Морзе 6 и метрическими конусами допускается изготавливать наплавленным прутковым сормайтом по ГОСТ 21449—75.

Толщина наплавленного слоя не должна превышать для центров с конусом Морзе 6—2,5 мм, для центров с метрическими конусами — 3 мм.

5. Технические требования — по ГОСТ 13215—79.

(Измененная редакция, Изм. № 1).

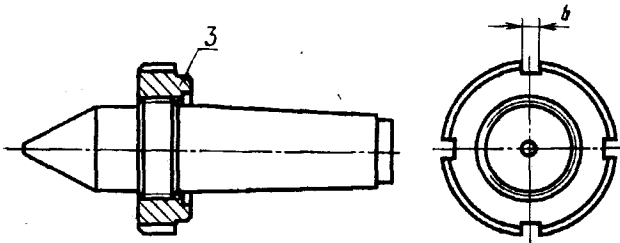
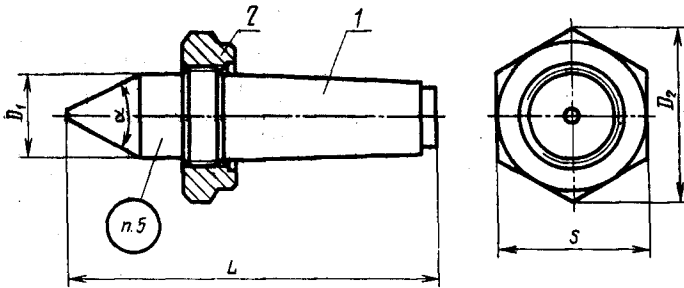
6. Конструкция и размеры центров и гаек указаны в обязательном приложении.

Издание официальное

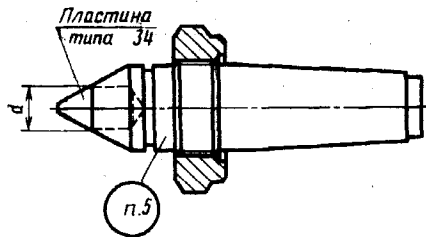
Перепечатка воспрещена

* Переиздание (март 1990 г.) с Изменением № 1, утвержденным в марте 1985 г. (ИУС 6—85).

Исполнение 1



Исполнение 2



1—центр; 2—гайка для центров с конусом Морзе; 3—гайка для центров с метрическим конусом

Размеры, мм

Обозначение центров	Применяемость	Исполнение	Конусы	α	L (поле допуска h16)	D_1	d	D_2	S (поле допуска h16)	b	Номер пластины типа 34 по ГОСТ 25413—82	Масса, кг, не более	
7032—0101		1	Морзе	0	70	9,2	—	21,9	19	—	—	0,041	
7032—0102		2					5				34090	0,042	
7032—0103		1		1	80	12,2	—	27,7	24	—	—	0,081	
7032—0104		2					5				34090	0,083	
7032—0105		1		2	60°	90	18,0	—	34,6	30	—	—	0,108
7032—0106		2					7				34110	0,111	
7032—0107		1		3		110	24,1	—	47,3	41	—	—	0,260
7032—0108		2					11				34130	0,264	
7032—0109		1		4		140	31,6	—	63,5	55	—	—	1,041
7032—0110		2					14				34150	1,099	
7032—0111		1		75°									1,155
7032—0112		1											2,112
7032—0113		2	5	60°	170	44,7	18	80,9	70	34170	2,132		
7032—0114		2					22			34190	2,158		
7032—0115		1	75°							—	—	2,250	
7032—0116		1								—	—	5,129	
7032—0117		2	6	60°	220	63,8	22	109,7	95	34190	5,172		
7032—0118		2					32			34210	5,291		
7032—0119		1	75°									6,035	
7032—0120		1	Метрические	80	300	80,4	—	120,0	—	10	—	10,445	
7032—0121		1		75°								10,603	
7032—0122		1		60°	100	340	100,5	—	135,0	—	—	17,305	
7032—0123		1		75°								18,168	
7032—0124		1		60°	120	380	120,6	—	160,0	—	12	28,798	
7032—0125		1		75°								29,863	

Пример условного обозначения упорного центра с отжимной гайкой исполнения 1 нормальной точности с конусом Морзе 4 и $\alpha=60^\circ$:

Центр 7032-0109—Морзе 4 ГОСТ 2575—79

То же, повышенной точности:

Центр 7032-0109 Морзе 4 ПТ ГОСТ 2575—79

То же, нормальной точности с $\alpha=75^\circ$:

Центр 7032-0111 Морзе 4 75° ГОСТ 2575—79

То же, повышенной точности с $\alpha=75^\circ$:

Центр 7032-0111 Морзе 4 ПТ 75° ГОСТ 2575—79

То же, с конусом Морзе 6, наплавленного сормайтом:

Центр 7032-0119 Морзе 6 ПТ 75° сормайт 2575—79

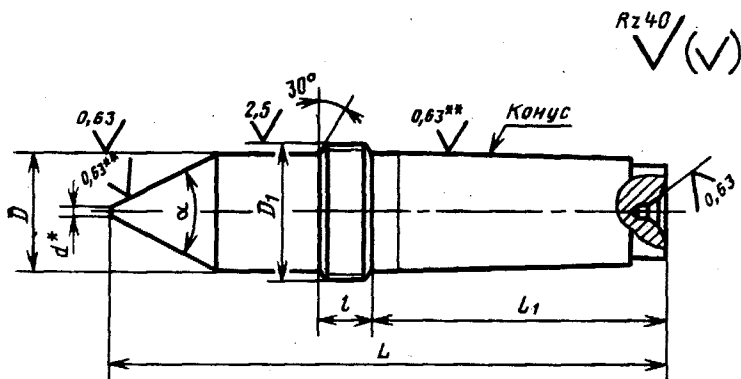
Пример условного обозначения упорного центра с отжимной гайкой исполнения 2 повышенной точности с конусом Морзе 4 и пластиной типа 34 из сплава ВК6:

Центр 7032-0110 Морзе 4 ПТ ВК6 ГОСТ 2575—79

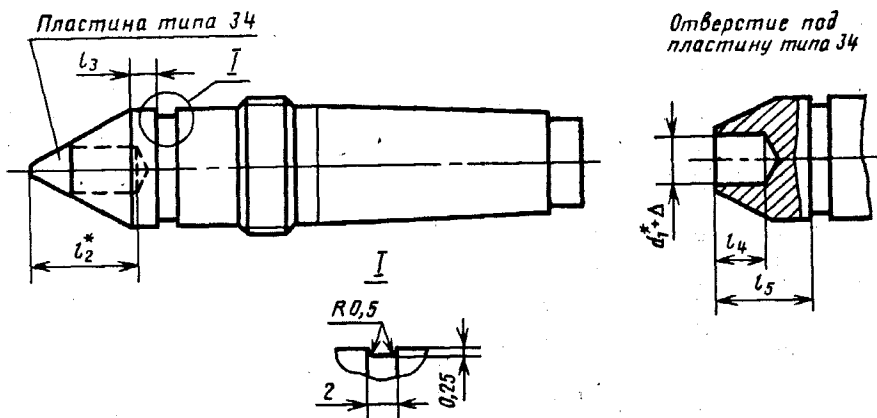
Конструкция и размеры деталей центров с отжимной гайкой

1. Центр (черт. 1, табл. 1)

Исполнение 1



Исполнение 2



* Размеры для справок.

** Шероховатость для центров повышенной точности (ПТ) должна быть $Ra \leq 0,32$ мкм.

Черт. 1

Таблица 1

Размеры, мм

Обозначение центров	Исполнение	Морзе												Конусы	α	L (поле допуск h16)	l	l ₁	l ₂	l ₃	l ₄	l ₅	D	D ₁	d	d ₁	Зазор под пайку Δ	Номер пластины типа 34 по ГОСТ 25413-82	Масса кг не более
		1	2	1	2	1	2	1	2	1	2	1	2																
7032-0101/001	1	0	70	45	—	—	—	—	—	—	—	—	—	—	—	—	—	—	—	—	—	—	—	—	—	—	0,028		
7032-0102/001	2	—	—	6	12	3	7,8	6,7	—	—	—	—	—	—	—	—	—	—	—	—	—	—	—	—	—	—	0,029		
7032-0103/001	1	1	80	—	—	—	—	—	—	—	—	—	—	—	—	—	—	—	—	—	—	—	—	—	—	—	0,061		
7032-0104/001	2	—	—	50	12	4	7,8	10,2	—	—	—	—	—	—	—	—	—	—	—	—	—	—	—	—	—	—	0,063		
7032-0105/001	1	2	90	8	—	—	—	—	—	—	—	—	—	—	—	—	—	—	—	—	—	—	—	—	—	—	0,069		
7032-0106/001	2	—	—	—	14	5	8,0	15,4	—	—	—	—	—	—	—	—	—	—	—	—	—	—	—	—	—	—	0,072		
7032-0107/001	1	3	110	10	58	—	—	—	—	—	—	—	—	—	—	—	—	—	—	—	—	—	—	—	—	—	0,168		
7032-0108/001	2	—	—	—	20	6	10,6	17,3	—	—	—	—	—	—	—	—	—	—	—	—	—	—	—	—	—	—	0,172		
7032-0109/001	1	4	—	—	—	—	—	—	—	—	—	—	—	—	—	—	—	—	—	—	—	—	—	—	—	—	0,831		
7032-0110/001	2	—	140	12	75	22	5	10,0	20,2	—	—	—	—	—	—	—	—	—	—	—	—	—	—	—	—	—	0,839		
7032-0111/001	1	—	—	—	—	—	—	—	—	—	—	—	—	—	—	—	—	—	—	—	—	—	—	—	—	—	0,945		
7032-0112/001	—	—	—	—	—	—	—	—	—	—	—	—	—	—	—	—	—	—	—	—	—	—	—	—	—	—	1,750		
7032-0113/001	2	5	170	14	89	30	8	13,7	30,2	—	—	—	—	—	—	—	—	—	—	—	—	—	—	—	—	—	1,770		
7032-0114/001	—	—	—	—	40	12	21,1	31,7	—	—	—	—	—	—	—	—	—	—	—	—	—	—	—	—	—	—	1,796		
7032-0115/001	1	6	—	16	123	—	—	—	—	—	—	—	—	—	—	—	—	—	—	—	—	—	—	—	—	—	1,888		
7032-0116/001	—	—	—	—	—	—	—	—	—	—	—	—	—	—	—	—	—	—	—	—	—	—	—	—	—	—	4,397		

Продолжение табл. 1

Размеры, мм

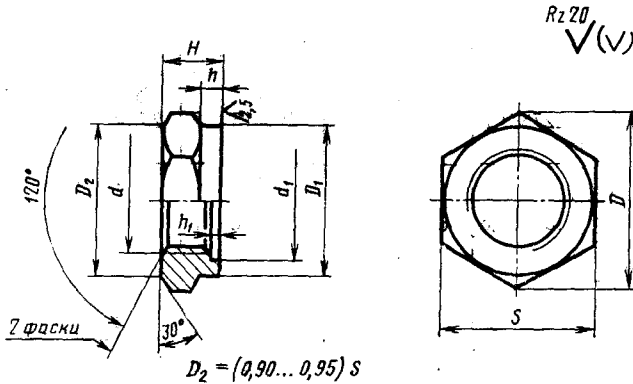
Обозначение центров	Исполнение	Конусы	α	L (поле деления h16)	l	l ₁	l ₂	l ₃	l ₄	l ₅	D	D ₁	d	d ₁	Зазор под папку Δ	Номер ластыны типа 34 по ГОСТ 25413—82	Масса, кг
7032—0117/001	2		60°	220	16	123	40	12	21,1	48,1	63,8	M68X2	2,0	22	0,6	34190	4,440
7032—0118/001			6				55	14	27,5	41,5				32		34210	4,559
7032—0119/001			75°														5,303
7032—0120/001			60°	300	165						80,4	M85X2					9,734
7032—0121/001			75°														9,892
7032—0122/001	1		60°	340	18	175					100,5	M105X2	2,5				16,529
7032—0123/001			75°														17,392
7032—0124/001			60°	380	20	195					120,6	M125X2					27,413
7032—0125/001			75°														28,478

(Измененная редакция, Изм. № 1).

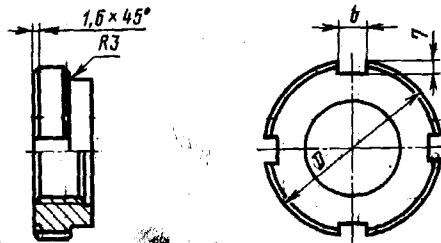
1.1. Резьба метрическая — по ГОСТ 24705—81. Поле допуска резьбы — 8g по ГОСТ 16093—81,

(Измененная редакция, Изм. № 1).

2. Гайка (черт. 2, табл. 2)
Для центров с конусом Морзе



Для центров с метрическим конусом



Черт. 2

Таблица 2

Размеры, мм

Обозначение центров	d	D	D_1	d_1	H	h	h_1	b	S (поле допуска h15)	Масса, кг, не более
7032—0101/002	M12×1,5	21,9	18	13					19	0,013
7032—0102/002					10	3				
7032—0103/002	M16×1,5	27,7	23	17			2,5	—	24	0,020
7032—0104/002										
7032—0105/002	M20×1,5	34,6	29	21	12	4			30	0,039
7032—0106/002										

Размеры, мм

Продолжение табл. 2

Обозначение центра	d	D	D_1	d_1	H	h	h_1	b	S (поле допуска $h15$)	Масса, кг, не более
7032—0107/002	M27×1,5	47,3	39	29	15	5	2,5		41	0,092
7032—0108/002										
7032—0109/002	M36×1,5	63,5	53	37	18	7			55	0,210
7032—0110/002										
7032—0111/002	M48×1,5	80,9	67	50	21	6	3,0	—	70	0,362
7032—0112/002										
7032—0113/002										
7032—0114/002	M68×2	109,7	90	70	25	7	4,0		95	0,732
7032—0115/002										
7032—0116/002										
7032—0117/002	M85×2	120	100	90	22			10	—	0,711
7032—0118/002										
7032—0119/002	M105×2	135	120	110	25	10	5,0	12	—	0,776
7032—0120/002										
7032—0121/002										
7032—0122/002	M125×2	160	140	130	30				—	1,385
7032—0123/002										
7032—0124/002										
7032—0125/002										

(Измененная редакция, Изм. № 1).

2.1. Резьба метрическая — по ГОСТ 24705—81. Поле допуска резьбы — 7H по ГОСТ 16093—81.

(Измененная редакция, Изм. № 1).

2.2. (Исключен, Изм. № 1).

2.3. Покрытие — Хим. Окс. прм. (обозначение покрытия — по ГОСТ 9.306—85).

Изменение № 2 ГОСТ 2575—79 Центры упорные с отжимной гайкой. Конструкция и размеры

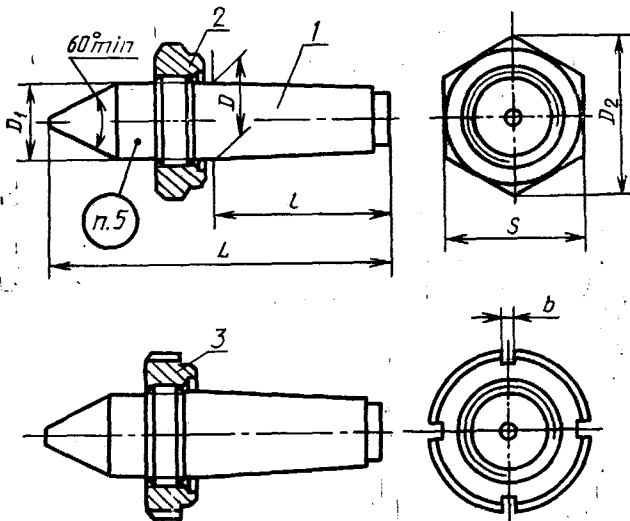
Утверждено и введено в действие Постановлением Комитета стандартизации и метрологии СССР от 28.11.91 № 1822

Дата введения 01.06.92

Наименование стандарта. Исключить слова: «и размеры», «and dimensions». Пункт 1 дополнить абзацем: «Требования настоящего стандарта являются обязательными».

Пункт 3, Чертеж. Исполнение 1 заменить новым:

Исполнение 1



таблицу и примеры условного обозначения изложить в новой редакции:

(Продолжение см. с. 52)

Обозначение	Исполне- ние	Конус	L	l	D	D ₁ B ₁	D ₂	d	S	b	Номер плас- тунки типа 34 по ГОСТ 25413-82
7032-0101	1	0	78	50,0	9,045	9,2	21,9	—	19	—	—
7032-0102	2							5			34090
7032-0103	1	1	90	53,5	12,065	12,2	27,7	—	24	—	—
7032-0104	2							5			34090
7032-0105	1	2	112	64,0	17,780	18,0	34,6	—	30	—	—
7032-0106	2							7			34110
7032-0107	1	3	138	81,0	23,825	24,1	47,3	—	41	—	—
7032-0108	2							11			34130
7032-0109	1	4	175	102,5	31,267	31,6	63,5	—	55	—	—
7032-0110	2							14			34150
7032-0112	1							—			—
7032-0113	2	5	217	129,5	44,399	44,7	80,9	18	70		34170
7032-0114	1							22			34190
7032-0116	1							—			—
7032-0117	2	6	290	182,0	63,348	63,8	109,7	22	95		34190
7032-0118	1							32		10	34210
7032-0120		80	340	196,0	80	80,4	120,0				—
7032-0122	1	100	400	232,0	100	100,5	135,0			12	—
7032-0124		120	462	268,0	120	120,6	160,0				—

Пример условного обозначения упорного центра с отжимной гайкой исполнения 1 нормальной точности с конусом Морзе 4:

Центр 7032—0109 — Морзе 4 ГОСТ 2575—79

То же, повышенной точности:

Центр 7032—0109 Морзе 4 ПТ ГОСТ 2575—79

Пример условного обозначения упорного центра с отжимной гайкой исполнения 2 повышенной точности с конусом Морзе 4 и пластиной из твердого сплава ВК8:

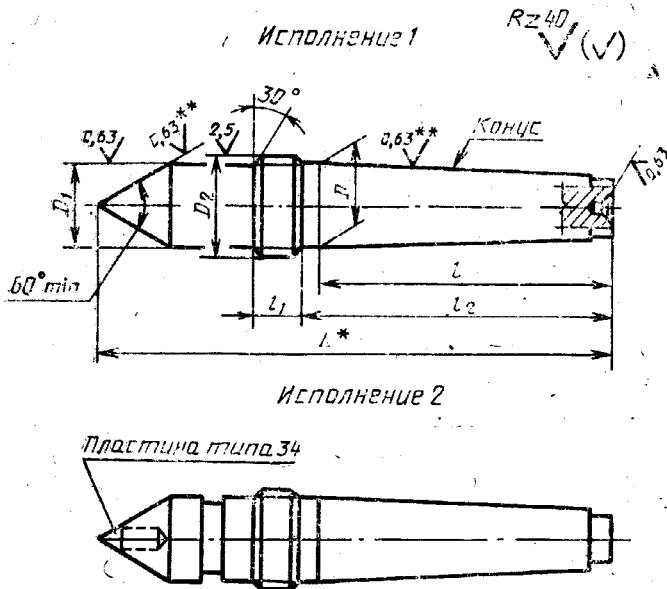
Центр 7032—0110 Морзе 4 ПТ ВК8 ГОСТ 2575—79

Пункт 4. Исключить значение: «и 75°»; заменить слово: «наплавленными» на «наплавленными».

Пункт 5 изложить в новой редакции: «5. Технические требования и маркировка — по ГОСТ 13215—79».

Приложение. Пункт 1 изложить в новой редакции; дополнять примерами условных обозначений (после таблицы):

«1. Центр (черт. 1, табл. 1)



* Размер для справок.
** Шероховатость рабочего конуса и конуса хвостовика для центров повышенной точности (ПТ) должна быть $Ra < 0,32$ мкм.

Черт. 1

(Продолжение см. с. 54)

Таблица 1

Размеры, мм

Обозначение центров	Исполнение	Кonus	L	l	l ₁	l ₂	D	D ₁ H9	D ₂	Номер пла- тыча типа 34 по ГОСТ 29413—82
7032—0101/001	1	0	78	50,0	6	53	9,045	9,2	M12×1,5	—
7032—0102/001	2									34090
7032—0103/001	1	1	90	53,5		57	12,065	12,2	M16×1,5	—
7032—0104/001	2									34090
7032—0105/001	1	2	112	64,0	8	69	17,780	18,0	M20×1,5	—
7032—0106/001	2									34110
7032—0107/001	1	3	138	81,0	10	86	23,825	24,1	M27×1,5	—
7032—0108/001	2									34130
7032—0109/001	1	4	175	102,5	12	109	31,267	31,6	M36×1,5	—
7032—0110/001	2									34150
7032—0112/001	1	5	217	129,5	14	136	44,399	44,7	M48×1,5	—
7032—0113/001	2									34170
7032—0114/001	1	6	290	182,0	16	190	63,348	63,8	M68×2,0	—
7032—0116/001	2									34190
7032—0117/001	1	80	340	196,0		204	80	80,4	M85×2,0	—
7032—0118/001	2	100	400	232,0	18	242	100	100,5	M105×2,0	—
7032—0120/001	1	120	462	268,0	20	280	120	120,6	M125×2,0	—
7032—0122/001										
7032—0124/001										

(Продолжение с.л. с. 55)

(Продолжение изменения к ГОСТ 2575—79)

Пример условного обозначения упорного центра исполнения 1 нормальной точности с конусом Морзе 4:

Центр 7032—0109/001 Морзе 4 ГОСТ 2575—79

То же, повышенной точности:

Центр 7032—0109/001 Морзе 4 ПТ ГОСТ 2575—79

Пример условного обозначения упорного центра исполнения 2 повышенной точности с конусом Морзе 4 и пластиной из твердого сплава ВК8:

Центр 7032—0110/001 Морзе 4 ПТ ВК8 ГОСТ 2575—79».

Пункт 1.1. Заменить поле допуска: 8g на 6g.

(Продолжение см. с. 56)

Пункт 2. Таблица 2. Графа «Обозначение центров». Заменить слово: «центров» на «гаек»;

графа S. Исключить слова: «(поле допуска h15)»;

графу «Масса, кг, не более» исключить;

дополнить примером условного обозначения (после таблицы): «Пример условного обозначения гайки диаметром $d=M12 \times 1,5$:

Гайка 7031—0101/002 ГОСТ 2575—79».

Пункт 2.1. Заменить поле допуска: 7H на 6H.

Пункт 2.3. Заменить ссылку: ГОСТ 9.073—77 на ГОСТ 9.306—85.

(ИУС № 3 1992 г.)
