

**ПРОТЯЖКИ ДЛЯ ДЕСЯТИШЛИЦЕВЫХ ОТВЕРСТИЙ
С ПРЯМОБОЧНЫМ ПРОФИЛЕМ С ЦЕНТРИРОВАНИЕМ
ПО ВНУТРЕННЕМУ ДИАМЕТРУ
КОМБИНИРОВАННЫЕ ПЕРЕМЕННОГО РЕЗАНИЯ ДВУХПРОХОДНЫЕ**

Конструкция и размеры

**ГОСТ
25974—83**

Combined alternatives double driven broaches for 10 slitting holes with straightside profile and centring at internal diameter. Design and dimensions

Взамен
МН 4267—63

ОКП 39 2330

Постановлением Государственного комитета СССР по стандартам от 28 ноября 1983 г. № 5531 срок введения установлен с 01.01.86

Несоблюдение стандарта преследуется по закону

1. Настоящий стандарт распространяется на комбинированные двухпроходные протяжки переменного резания, предназначенные для обработки десятишлицевых втулок с прямобочным профилем и допусками по ГОСТ 1139—80 с центрированием по внутреннему диаметру.

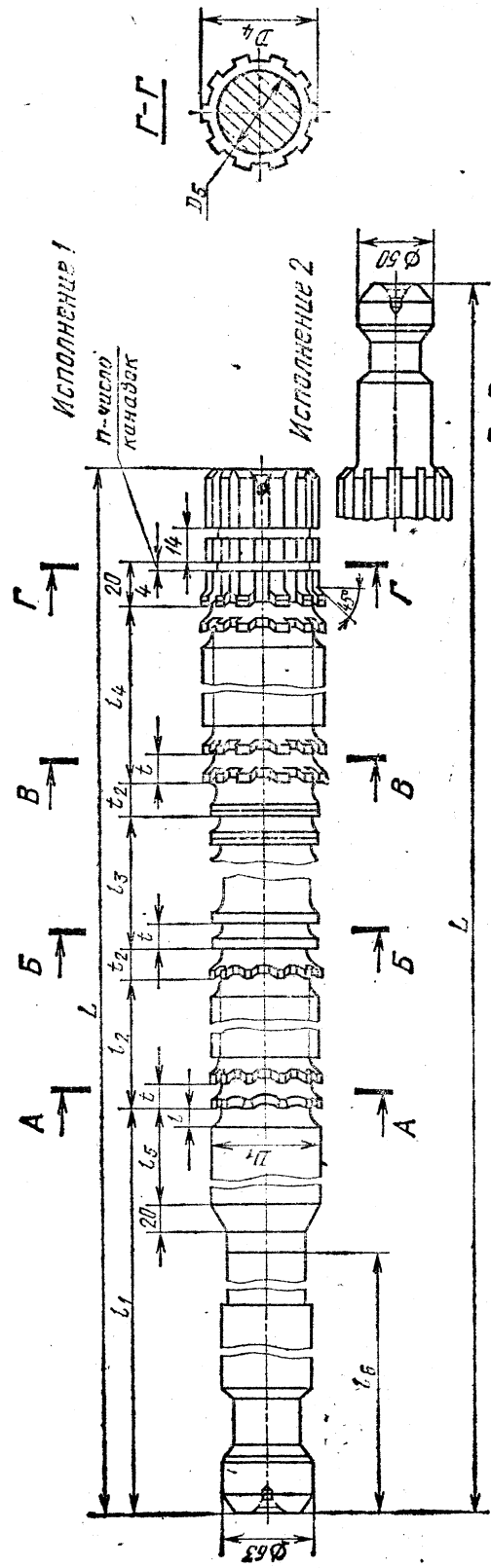
2. Основные параметры и размеры протяжек 1-го прохода должны соответствовать указанным на черт. 1, 2 и в табл. 1, 2; 2-го прохода — на черт. 3, 4 и в табл. 3, 4.

3. Размеры протягиваемого отверстия и усилие протягивания должны соответствовать указанным на черт. 5 и в табл. 5.

ПРОТЯЖКИ I-го ПРОХОДА

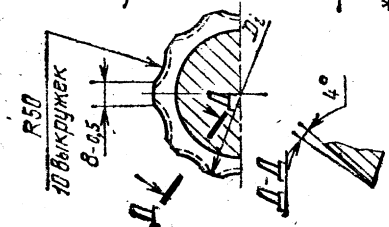
Схема резания Ф—К—Ш (фасонные, круглые и шлицевые зубья)

Тип 1



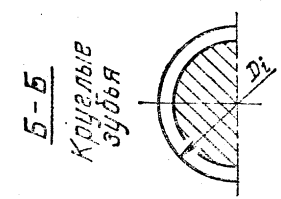
A-A

Фасонные зубья
Нечетные



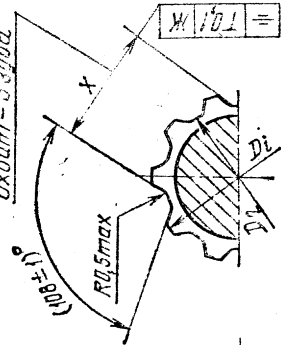
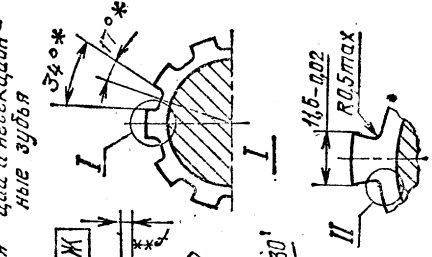
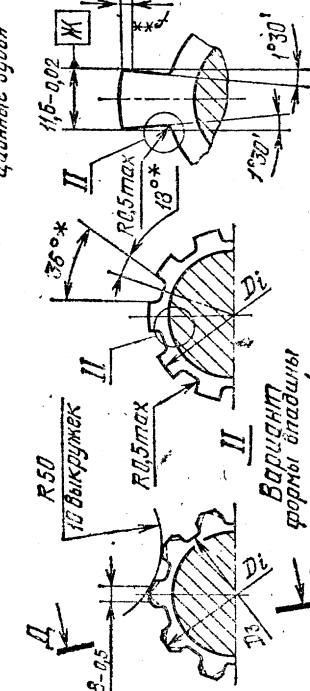
B-B

Шлицевые зубья
Вариант 1 (с боковой ленточкой f)
Первые зубья секций

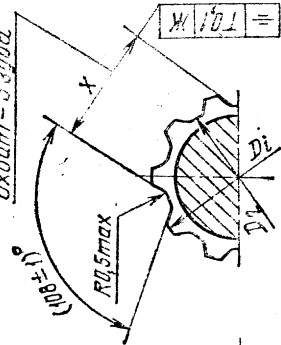
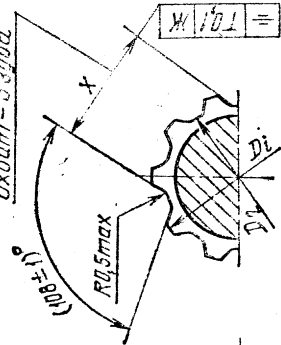
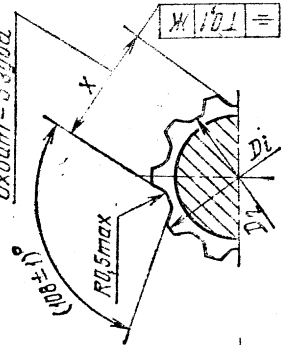


V-V

Вариант 2
Вторые зубья секций до зуба номер 1



B-B
Круглые зубья



* Размеры для справок.
** Ширина боковой ленточки f — по ГОСТ 7943—78.

Черт. 1

Размеры в мм.

Таблица 1

Обозначение протяжки	Приме- няе- мость	Испол- нение	Тип	$z \times d \times D$	D_1	D_2 , не более	D_3 , не более	D_4	D_5	L	t	l_1	l_2	l_3	l_4	l_5	l_6							
2402-2571		1	1	10×72×78	71	70,8	71,5	69	75	1125	11	420	240	96	272	86	310							
2402-2572		2								1250														
2402-2573		1								1250	12	455	270	108	306	100	320							
2402-2574		2								1375														
2402-2575		1								1275	11	405	208	80	496	80	290							
2402-2576		2								1409														
2402-2577		1								1375														
2402-2578		2								1500														
2402-2579		1								1150	12		234	90										
2402-2581		2								1275														
2402-2582		1	1225	2	81	80,8	81,4	79	85															
2402-2583		2	1350							14	465	260	100	300	110									
2402-2584		1	1275																					
2402-2585		2	1400							11	405	208	80	496	80	290								
2402-2586		1	1400																					
2402-2587		2	1525							14	445	260	100	500	95	320								

Размеры в мм

Продолжение табл. 1

Обозначение протяжки	Зубья черновые и калибрующие					t_2	X (пред. откл. -0,05)	C_1	C_2	f	n
	Число зубьев			t	Номер профиля						
	фасочных	круглых	шлицевых								
2402-2571	16	7	18	16	11	17	52,22	0,83	0,37	28	3
2402-2572				18	12	18		0,92	0,41		4
2402-2573				16	11	16		0,82	0,31		2
2402-2574				32				0,90	0,35		
2402-2575	14	6	16	16	11	16	58,20	1,07	0,48	25	2
2402-2576				18	12	18		1,18	0,53		3
2402-2577				20	13	20		1,03	0,46		4
2402-2578				16	11	16		1,12	0,50		3
2402-2579				18	12	18		0,84	0,38		4
2402-2581				20	13	20		0,93	0,43		3
2402-2582				16	11	16		0,80	0,37		2
2402-2583				32				0,89	0,41		
2402-2584				16	11	16		1,04	0,48		
2402-2585				20	13	20		1,14	0,53		
2402-2586	16	11	16	0,91	0,42						
2402-2587	26	20	26	1,00	0,46						

Пример условного обозначения протяжки длиной $L=1125$ мм для шлицевого соединения с числом зубьев $z=10$, внутренним диаметром $d=72$ мм, наружным диаметром $D=78$ мм, шириной зуба $b=12$ мм, с центрированием по внутреннему диаметру, группы заточки II, исполнения 1, 1-го прохода:

Протяжка 2402-2571 II ГОСТ 25974—83

Примечания:

- C_1 и C_2 — величины подъема заднего центра на длине L при шлифовании фасонным кругом боковых поверхностей, соответственно фасочных и шлицевых (вариант 2) зубьев.
 - Диаметры D_2 и D_3 зубьев относятся соответственно к первому фасочному и к первому шлицевому зубьям.
 - Размер X относится к последнему фасочному зубу.
 - Полный размер фаски F — на калибрующих зубьях.
 - Размеры профиля (глубина и радиусы) зубьев с шагом t_2 одинаковы с размерами профиля зубьев с шагом t_1 .
 - Допускается выполнение впадины зубьев с канавкой E .
- Впадины передней направляющей 2-го прохода выполнять только с канавкой E .

Размеры в мм

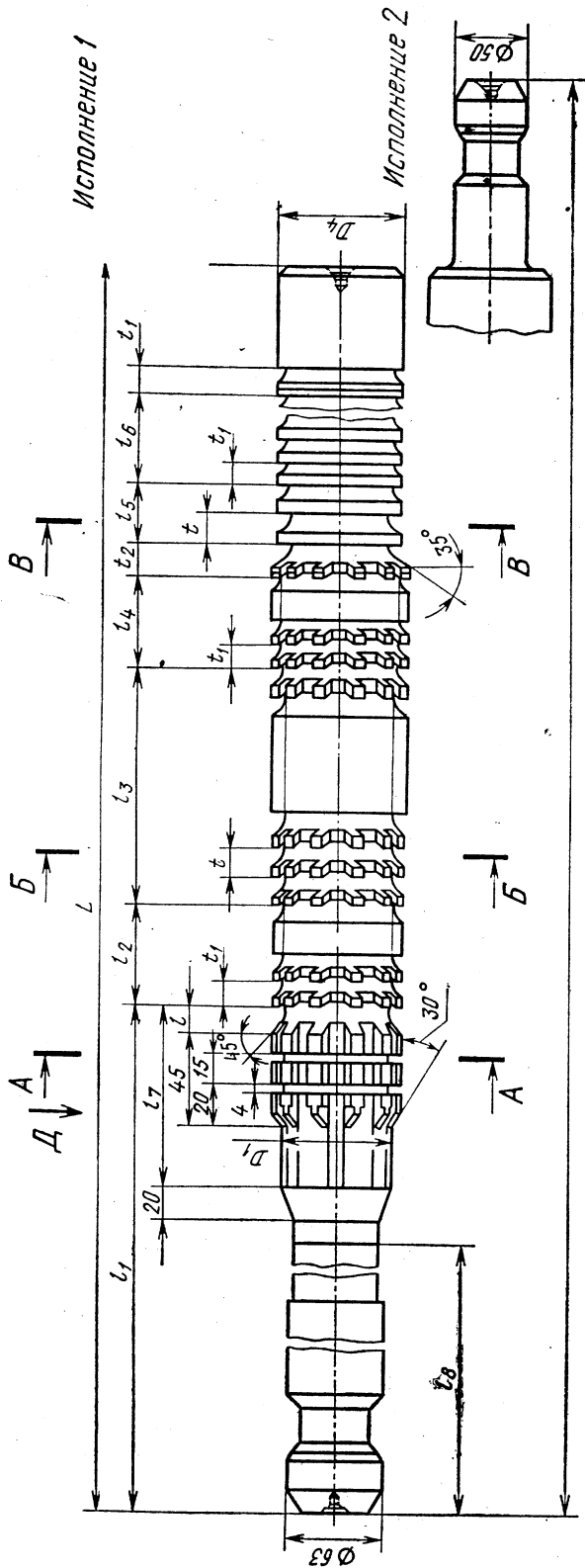
Обозначение протяжки		2402-2571 2402-2572	2402-2573 2402-2574	2402-2575 2402-2576	2402-2577 2402-2578	2402-2579 2402-2581	2402-2582 2402-2583	2402-2584 2402-2585	2402-2586 2402-2587			
$z \times d \times D$		10×72×78		10×72×82		10×82×88		10×82×92				
Номера и диаметры D , зубьев.	Фасочных	черновых	1	71,23	71,23	71,27	71,27	81,27	81,27	81,27	81,27	
			2	71,19	71,19	71,23	71,23	81,23	81,23	81,23	81,23	81,23
			3	71,58	71,58	71,67	71,67	81,67	81,67	81,67	81,67	81,67
			4	71,54	71,54	71,63	71,63	81,63	81,63	81,63	81,63	81,63
			5	71,93	71,93	72,07	72,07	82,07	82,07	82,07	82,07	82,07
			6	71,89	71,89	72,03	72,03	82,03	82,03	82,03	82,03	82,03
			7	72,28	72,28	72,47	72,47	82,47	82,47	82,47	82,47	82,47
			8	72,24	72,24	72,43	72,43	82,43	82,43	82,43	82,43	82,43
			9	72,63	72,63	72,87	72,87	82,87	82,87	82,87	82,87	82,87
			10	72,59	72,59	72,83	72,83	82,83	82,83	82,83	82,83	82,83
			11	72,98	72,98	73,27	73,27	83,27	83,27	83,27	83,27	83,27
			12	72,94	72,94	73,23	73,23	83,23	83,23	83,23	83,23	83,23
			13	73,33	73,33	73,67	73,67	83,67	83,67	83,67	83,67	83,67
			14	73,29	73,29	73,63	73,63	83,63	83,63	83,63	83,63	83,63
			15	73,68	73,68	71,16	71,16	81,16	81,16	81,16	81,16	81,16
			16	73,64	73,64	71,32	71,32	81,32	81,32	81,32	81,32	81,32
	Круглых	черновых	17	71,14	71,14	71,48	71,48	81,48	81,48	81,48	81,48	81,54
			18	71,28	71,28	71,64	71,64	81,64	81,64	81,64	81,64	81,72
			19	71,42	71,42	71,64	71,64	81,64	81,64	81,64	81,64	81,72
			20	71,56	71,56							
			21	71,70	71,70	74,02	74,02	84,02	84,02	84,02	84,02	84,02
		калиб- рую- щих	22	71,70	71,70	73,98	73,98	83,98	83,98	83,98	83,98	83,98
			23			74,42	74,42	84,42	84,42	84,42	84,42	84,42

Обозначение протяжки		2402-2571 2402-2572	2402-2573 2402-2574	2402-2575 2402-2576	2402-2577 2402-2578	2402-2579 2402-2581	2402-2582 2402-2583	2402-2584 2402-2585	2402-2586 2402-2587				
$z \times d \times D$		10×72×78		10×72×82		10×82×88		10×82×92					
Номера и диаметры D_1 зубьев	Шлицевых	Черновых	24	73,98	73,98	74,38	74,38	84,38	84,38	84,38	84,38		
			25	73,94	73,94	74,82	74,82	84,82	84,82	84,82	84,82	84,82	
			26	74,33	74,33	74,78	74,78	84,78	84,78	84,78	84,78	84,78	
			27	74,29	74,29	75,22	75,22	85,22	85,22	85,22	85,22	85,22	
			28	74,68	74,68	75,18	75,18	85,18	85,18	85,18	85,18	85,18	
			29	74,64	74,64	75,62	75,62	85,62	85,62	85,62	85,62	85,62	
			30	75,03	75,03	75,58	75,58	85,58	85,58	85,58	85,58	85,58	
			31	74,99	74,99	76,02	76,02	86,02	86,02	86,02	86,02	86,02	
			32	75,38	75,38	75,98	75,98	85,98	85,98	85,98	85,98	85,98	
			33	75,34	75,34	76,42	76,42	86,42	86,42	86,42	86,42	86,42	
			34	75,73	75,73	76,38	76,38	86,38	86,38	86,38	86,38	86,38	
			35	75,69	75,69	76,82	76,82	86,42	86,42	86,82	86,82	86,82	
			36	76,08	76,08	76,78	76,78			86,78	86,78	86,78	
			37	76,04	76,04	77,22	77,22			87,22	87,22	87,22	
			38	76,43	76,43	77,18	77,18			87,18	87,18	87,18	
			39	76,39	76,39	77,62	77,62			87,62	87,62	87,62	
				Калё- рую- щих	40	76,43	76,43	77,58	77,58			87,58	87,58
					41			78,02	78,02			88,02	88,02
					42			77,98	77,98			87,98	87,98
		43				78,42	78,42			88,42	88,42		
		44				78,38	78,38			88,38	88,38		
		45				78,82	78,82			88,82	88,82		
		46				78,78	78,78			88,78	88,78		
		47	—		—	79,22	79,22			89,22	89,22		
		48				79,18	79,18			89,18	89,18		
		49				79,62	79,22			89,62	89,62		
		50				79,58				89,58	89,58		
		51											
		52				79,62				89,62	89,62		

ПРОТЯЖКИ 2-го ПРОХОДА

Схема резания Ш₆—Ш_а—К (шлицевые, калибрующие по ширине, шлицевые, калибрующие по диаметру, и круглые зубья)

Тип 1

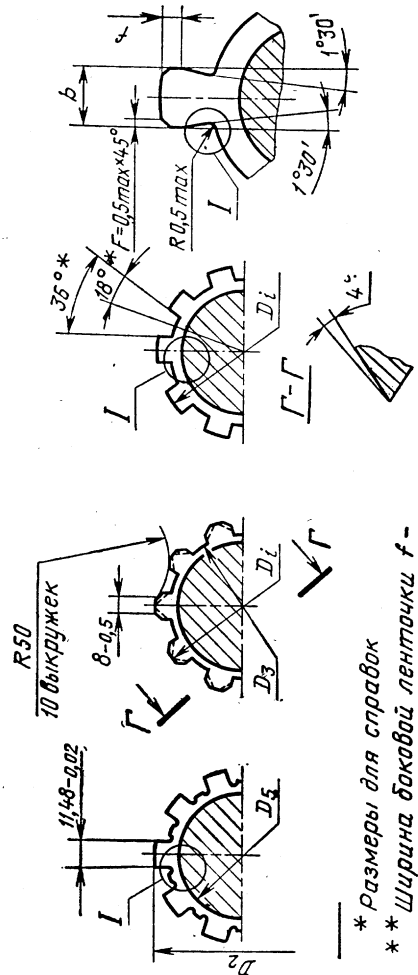


Б-В
Шлицевые зубья
Зубья Шб
до зуба №4

В-В
Круглые зубья

И
Варцант
формы впадины

Вид Д

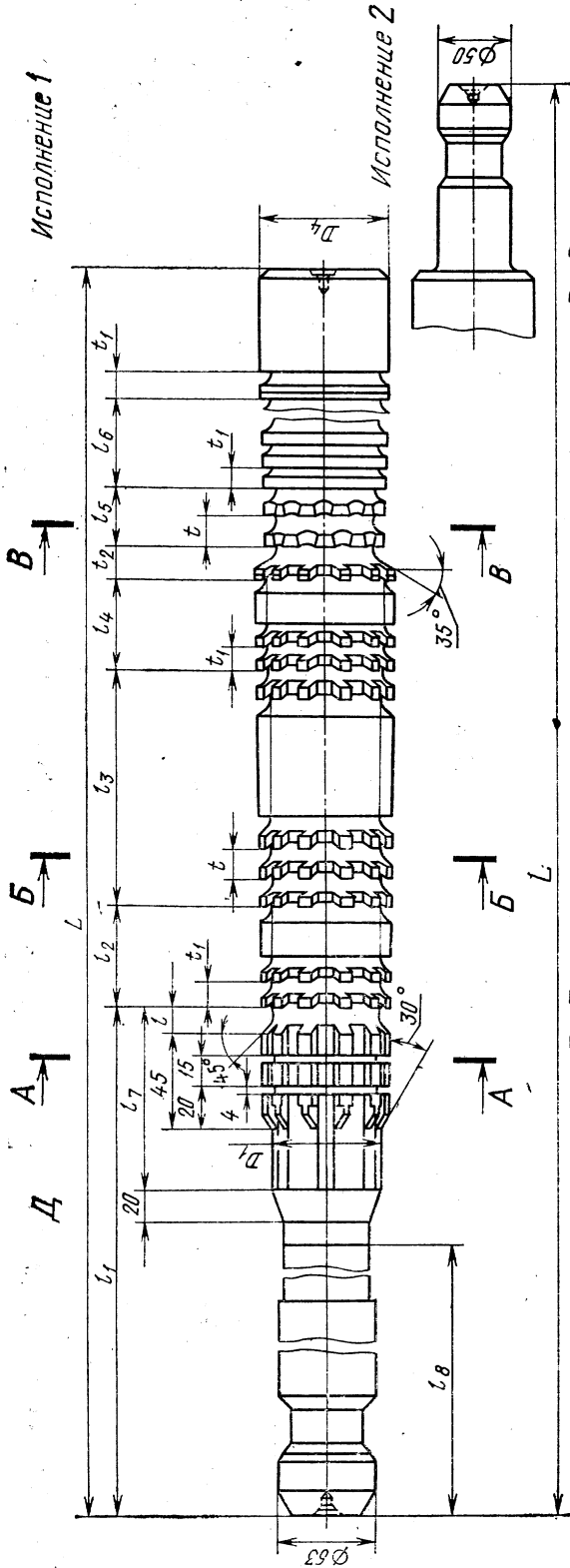


* Размеры для справок
** Ширина боковой ленточки f - по ГОСТ 7943-78.

ПРОТЯЖКИ 2-го ПРОХОДА

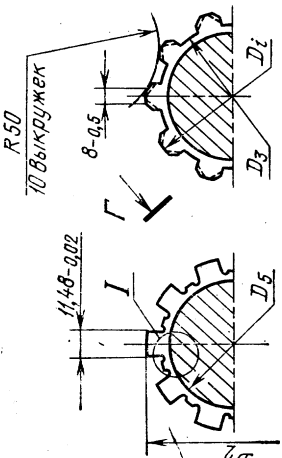
Схема резания Ш_б—Ш_г—К (шлицевые, калибрующие по ширине, шлицевые, калибрующие по диаметру, и круглые зубья)

Тип 2



А-А

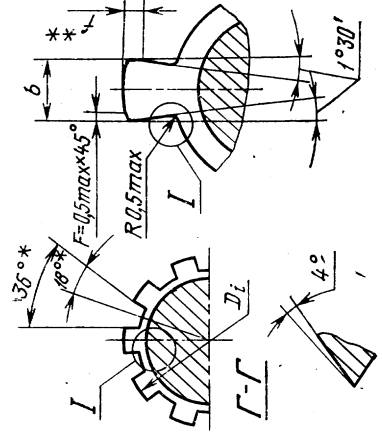
Первые зубья секций



Б-Б

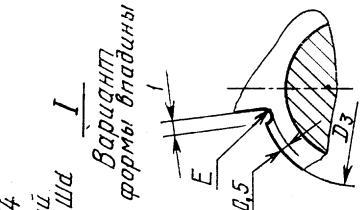
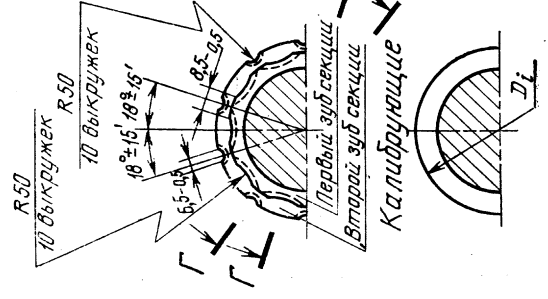
Шлицевые зубья

Зубья Ш_б до зуба №4
Вторые зубья секций и несекционные зубья Ш_д



В-В

Круглые зубья



Вариант формы впадины

* Размеры для справок.
** Ширина боковой ленточки f— по ГОСТ 7943—78.

Размеры в мм

Обозначение протяжки	Применяе- мость	Исполне- ние	Тип	$z \times d \times D$	Сочета- ние по- лей до- пусков разме- ров д и b	b	D_1	D_2	D_3 , не более	D_4	D_5	L	l	l_1	l_2	l_3	l_4	l_5	l_6	l_7	l_8	
2402-2588		1			H7D9	12,093						1000										
2402-2589		2										1125										
2402-2591		1			H7F10	12,086						1000										
2402-2592		2										1125										
2402-2593		1			H3D9	12,093						1000		420	55	208	77	32	132	80	310	
2402-2594		2										1125										
2402-2595		1			H8D10	12,120						1000										
2402-2596		2										1125	18									
2402-2597		1			H7D9	12,093	71,6	76,3	71,5			1125										
2402-2598		2										1250										
2402-2599		1			H7F10	12,086						1125										
2402-2601		2										1250		455	65	234	91	36	156	100	320	
2402-2602		1			H8D9	12,093					72	1125										
2402-2603		2										1250										
2402-2604		1			H8D10	12,120						1125										
2402-2605		2										1250										
2402-2606		1			H7D9	12,093						1100										
2402-2607		2										1225										
2402-2608		1			H7F10	12,086						1100										
2402-2609		2										1225										
2402-2611		1			H8D9	12,093	71,5	79,5	71,4			1100		405	110	272	77	32	132	80	290	
2402-2612		2										1225										
2402-2613		1			H8D10	12,120						1100										
2402-2614		2										1225										

Размеры в мм

Обозначение протяжки	Зубья черновые и переходные				Зубья чистовые и калибрующие				t ₃
	Число зубьев		t	Номер профиля	Число зубьев		t ₁	Номер профиля	
	шлицевых Ш _а	круглых			шлицевых Ш _б	круглых			
2402-2588									
2402-2589									
2402-2591									
2402-2592			16	11			11	8	
2402-2593									
2402-2594									
2402-2595									
2402-2596					6				
2402-2597		12							
2402-2598									
2402-2599									
2402-2601			18	12			13	9	
2402-2602									
2402-2603									20
2402-2604									
2402-2605			2				8	13	
2402-2606									
2402-2607									
2402-2608									
2402-2609			16	11			11	8	
2402-2611		16							
2402-2612									
2402-2613									
2402-2614									

Размеры в мм

Обозначение протяжки	Применяе- мость	Исполне- ние	Тип	z×d×D	Сочета- ние по- лей до- пусков разме- ров d и b	b	D ₁	D ₂	D ₃ , не более	D ₄	D ₅	L	l	l ₁	l ₂	l ₃	l ₄	l ₅	l ₆	l ₇	l ₈	
																						1250
2402-2615		1			H7D9	12,093						1250										
2402-2616		2										1375										
2402-2617		1			H7F10	12,086						1250										
2402-2618		2	1	10×72×82			71,5	79,1	71,4	72	69	1375	20	430	117	342				85	310	
2402-2619		1			H8D9	12,093						1250										
2402-2621		2										1375										
2402-2622		1			H8D10	12,120						1250										
2402-2623		2										1375					91	36	156			
2402-2624		1			H7D9	12,093						1100										
2402-2625		2										1225										
2402-2626		1			H7F10	12,086						1100		440	65	234					90	
2402-2627		2										1225										
2402-2628		1			H8D9	12,093						1100										
2402-2629		2										1225										
2402-2631		1			H8D10	12,120						1100										
2402-2632		2										1225	19									
2402-2633		1	2	10×82×88			81,5	86,3	81,4	82	79	1200										320
2402-2634		2			H7D9	12,093						1325										
2402-2635		1			H7F10	12,086						1200										
2402-2636		2										1325										
2402-2637		1			H8D9	12,093						1200		465	70	260		98	40	168		110
2402-2638		2										1325										
2402-2639		1			H8D10	12,120						1200										
2402-2641		• 2										1325										

Обозначение протяжки	Зубья черновые и переходные				Зубья чистовые и калибруемые				t ₃	
	Число зубьев		f	Номер профиля	Число зубьев		t ₁	Номер профиля		
	шлицевых Ш _д	круглых			шлицевых Ш _д	круглых				
2402-2615										
2402-2616										
2402-2617										
2402-2618	18					10				22
2402-2619										
2402-2621										
2402-2622										
2402-2623			18	12				13	9	
2402-2624										
2402-2625										
2402-2626										
2402-2627		2						8		20
2402-2628										
2402-2629										
2402-2631										
2402-2632	12					6				
2402-2633										
2402-2634										
2402-2635										
2402-2636			20	13						
2402-2637										
2402-2638										
2402-2639										
2402-2641										

Обозначение протяжки	Применяе- мость	Исполне- ние	Тип	$z \times d \times D$	Сочета- ние по- лей до- пусков разме- ров d и b	b	D_1	D_2	D_3 , не более	D_4	D_5	L	l_1	l_2	l_3	l_4	l_5	l_6	l_7	l_8	
2402-2642		1			H7D9	12,093						1100									
2402-2643		2										1225									
2402-2644		1			H7F10	12,086						1100									
2402-2645		2					81,5	88,3	81,4			1225	405	110	272	77	32	132	80	290	
2402-2646		1			H8D9	12,093						1100									
2402-2647		2										1225									
2402-2648		1			H8D10	12,120						1100									
2402-2649		2	2	$10 \times 82 \times 92$						82	79	1225	20								
2402-2651		1			H7D9	12,093						1425									
2402-2652		2										1550									
2402-2653		1			H7F10	12,086						1425									
2402-2654		2					81,6	89,5	81,5			1550	445	112	460	98	40	168	95	320	
2402-2655		1			H8D9	12,093						1425									
2402-2656		2										1550									
2402-2657		1			H8D10	12,120						1425									
2402-2658		2										1550									

Обозначение протяжки	Зубья черновые и переходные				Зубья чистовые и калибрующие				t_2	
	Число зубьев		t	Номер профиля	Число зубьев		t_1	Номер профиля		
	Шлицевых $Ш_6$	Круглых			Шлицевых $Ш_6$	Круглых				
2402-2642										
2402-2643										
2402-2644										
2402-2645	16		16	11	11		11	8	20	
2402-2646										
2402-2647										
2402-2648										
2402-2649										
2402-2651		2					8	13		
2402-2652										
2402-2653										
2402-2654										
2402-2655	22		20	13	9			10	24	
2402-2656										
2402-2657										
2402-2658										

Пример условного обозначения протяжки длиной $L=1100$ мм для шлицевого соединения с числом зубьев $z=10$, внутренним диаметром $d=72$ мм, наружным диаметром $D=78$ мм, шириной зуба $b=12$ мм, с центрированием по внутреннему диаметру, группы заготовки II, исполнения 1, 2-го прохода:

Протяжка 2402-2642 II ГОСТ 25974—83

Размеры в мм

Обозначение протяжки	2402-2588	2402-2593	2402-2597	2402-2602	2402-2606	2402-2611	2402-2615	2402-2619		
	2402-2589	2402-2594	2402-2598	2402-2603	2402-2607	2402-2612	2402-2616	2402-2621		
	2402-2591	2402-2595	2402-2599	2402-2604	2402-2608	2402-2613	2402-2617	2402-2622		
	2402-2592	2402-2596	2402-2601	2402-2605	2402-2609	2402-2614	2402-2618	2402-2623		
Сочетание полей допусков d и b	H7D9 H7F10	H8D9 H8D10	H7D9 H7F10	H8D9 H8D10	H7D9 H7F10	H8D9 H8D10	H7D9 H7F10	H8D9 H8D10		
$z \times d \times D$	10×72×78				10×72×82					
Шлицевых Ш _а	Чистовых	1	73,54	73,540	73,54	73,540	73,56	73,560	73,57	73,570
		2	74,08	74,080	74,08	74,080	74,14	74,140	74,17	74,170
		3	74,62	74,620	74,62	74,620	74,72	74,720	74,77	74,770
		4	75,16	75,160	75,16	75,160	75,30	75,300	75,37	75,370
		5	75,70	75,700	75,70	75,700	75,88	75,880	75,97	75,970
		6	76,24	76,240	76,24	76,240	76,46	76,460	76,57	76,570
Шлицевых Ш _д	Черновых и переходных	7	76,59	76,590	76,59	76,590	77,04	77,040	77,17	77,170
		8	76,55	76,550	76,55	76,550	77,62	77,620	77,77	77,770
		9	76,94	76,940	76,94	76,940	78,20	78,200	78,37	78,370
		10	76,90	76,900	76,90	76,900	78,78	78,780	78,97	78,970
		11	77,29	77,290	77,29	77,290	79,36	79,360	79,37	79,370
		12	77,25	77,250	77,25	77,250	79,76	79,760	79,33	79,330
		13	77,64	77,640	77,64	77,640	79,72	79,720	79,77	79,770
		14	77,60	77,600	77,60	77,600	80,16	80,160	79,73	79,730
		15	77,99	77,990	77,99	77,990	80,12	80,120	80,17	80,170
		16	77,95	77,950	77,95	77,950	80,56	80,560	80,13	80,130
		17	78,15	78,150	78,15	78,150	80,52	80,520	80,57	80,570
		18	78,11	78,110	78,11	78,110	80,96	80,960	80,53	80,530
Шлицевых Ш _з	Чистовых	19	78,20	78,200	78,20	78,200	80,92	80,920	80,97	80,970
		20	78,17	78,170	78,17	78,170	81,36	81,360	80,93	80,930
		21	78,21	78,210	78,21	78,210	81,32	81,320	81,37	81,370
		22	78,24	78,240	78,24	78,240	81,76	81,760	81,33	81,330
		23	78,26	78,260	78,26	78,260	81,72	81,720	81,77	81,770
Калиб- рующих	24					82,06	82,060	81,73	81,730	
	25	78,26	78,260	78,26	78,260	82,02	82,020	82,06	82,060	
	26					82,19	82,190	82,02	82,020	

Номера и диаметры D_1 зубьев

Размеры в мм

Продолжение табл. 4

Обозначение протяжки	2402-2588	2402-2593	2402-2597	2402-2602	2402-2606	2402-2611	2402-2615	2402-2619					
	2402-2589	2402-2594	2402-2598	2402-2603	2402-2607	2402-2612	2402-2616	2402-2621					
	2402-2591	2402-2595	2402-2599	2402-2604	2402-2608	2402-2613	2402-2617	2402-2622					
	2402-2592	2402-2596	2402-2601	2402-2605	2402-2609	2402-2614	2402-2618	2402-2623					
Сочетание полей допусков d и b	H7D9 H7F10	H8D9 H8D10	H7D9 H7F10	H8D9 H8D10	H7D9 H7F10	H8D9 H8D10	H7D9 H7F10	H8D9 H8D10					
$z \times d \times D$	10×72×78				10×72×82								
черно- вых и переход- ных	27	71,80	71,810	71,80	71,810	82,15	82,150	82,19	82,190				
	28	71,87	71,890	71,87	71,890	82,24	82,240	82,15	82,150				
чистовых	29	71,91	71,930	71,91	71,930	82,21	82,210	82,24	82,240				
	30	71,93	71,950	71,93	71,950	82,25	82,250	82,21	82,210				
	31	71,95	71,970	71,95	71,970	82,28	82,280	82,25	82,250				
	32	71,97	71,990	71,97	71,990	82,30	82,300	82,28	82,280				
	33	71,99	72,010	71,99	71,010	82,30	82,300	82,30	82,300				
	34	72,01	72,030	72,01	72,030			82,30	82,300				
	35	72,03	72,046	72,03	72,046			82,30	82,300				
калибрующих	36	72,03	72,046	72,03	72,046	71,80	71,810	71,80	71,800				
	37					71,87	71,890						
	38					71,91	71,930						
	39					71,93	71,950						
	40					71,95	71,970						
	41					71,97	71,990						
круглых	42	-	-	-	-	71,99	72,010	71,97	71,990				
	43					72,01	72,030	71,99	72,010				
	44					72,03	72,046	72,01	72,030				
	45					72,03	72,046	72,03	72,046	72,03	72,046		
	46											72,03	72,046
	47												
	48											72,03	72,046
	49												
	50												
	51												

Номера и диаметры D_4 зубьев

круглых

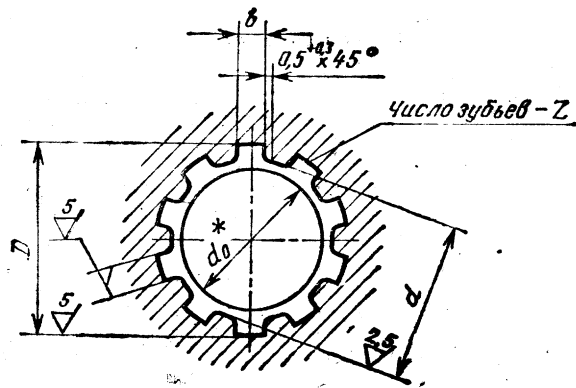
Размеры в мм

Обозначение протяжки	2402-2624	2402-2628	2402-2633	2402-2637	2402-2642	2402-2646	2402-2651	2402-2655		
	2402-2625	2402-2629	2402-2634	2402-2638	2402-2643	2402-2647	2402-2652	2402-2656		
	2402-2626	2402-2631	2402-2635	2402-2639	2402-2644	2402-2648	2402-2653	2402-2657		
	2402-2627	2402-2632	2402-2636	2402-2641	2402-2645	2402-2649	2402-2654	2402-2658		
Сочетание полей допусков d и b	H7D9 H7F10	H8D9 H8D10	H7D9 H7F10	H8D9 H8D10	H7D9 H7F10	H8D9 H8D10	H7D9 H7F10	H8D9 H8D10		
$z \times d \times D$	10×82×88				10×82×92					
шлицевых Ш ₆	чистовых	1	83,570	83,570	83,570	83,570	83,600	83,600	83,580	83,580
		2	84,090	84,090	84,090	84,090	84,180	84,180	84,160	84,160
		3	84,610	84,610	84,610	84,610	84,760	84,760	84,740	84,740
		4	85,130	85,130	85,130	85,130	85,340	85,340	85,320	85,320
		5	85,650	85,650	85,650	85,650	85,920	85,920	85,900	85,900
		6	86,170	86,170	86,170	86,170	86,500	86,500	86,480	86,480
шлицевых Ш ₄	черновых и переходных	7	86,570	86,570	86,570	86,570	87,080	87,080	87,060	87,060
		8	86,530	86,530	86,530	86,530	87,660	87,660	87,640	87,640
		9	86,970	86,970	86,970	86,970	88,240	88,240	88,220	88,220
		10	86,930	86,930	86,930	86,930	88,820	88,820	88,820	88,820
		11	87,370	87,370	87,370	87,370	89,400	89,400	88,580	88,580
		12	87,330	87,330	87,330	87,330	89,800	89,800	89,020	89,020
		13	87,770	87,770	87,770	87,770	89,760	89,760	88,980	88,980
		14	87,730	87,730	87,730	87,730	90,200	90,200	89,420	89,420
		15	88,060	88,060	88,060	88,060	90,160	90,160	89,380	89,380
		16	88,020	88,020	88,020	88,020	90,600	90,600	89,820	89,820
		17	88,190	88,190	88,190	88,190	90,560	90,560	89,780	89,780
		18	88,150	88,150	88,150	88,150	91,000	91,000	90,220	90,220
шлицевых Ш ₄	чистовых	19	88,240	88,240	88,240	88,240	90,960	90,960	90,180	90,180
		20	88,210	88,210	88,210	88,210	91,400	91,400	90,620	90,620
		21	88,250	88,250	88,250	88,250	91,360	91,360	90,580	90,580
		22	88,280	88,280	88,280	88,280	91,800	91,800	91,020	91,020
		23	88,300	88,300	88,300	88,300	91,760	91,760	90,980	90,980
калиб- рую- щих		24					92,060	92,060	91,420	91,420
		25	88,300	88,300	88,300	88,300	92,020	92,020	91,380	91,380
		26					92,190	92,190	91,820	91,820

Номера и диаметры D , зубьев

Размеры в мм

Обозначение протяжки	2402-2624 2402-2625 2402-2626 2402-2627	2402-2628 2402-2629 2402-2631 2402-2632	2402-2633 2402-2634 2402-2635 2402-2636	2402-2637 2402-2638 2402-2639 2402-2641	2402-2642 2402-2643 2402-2644 2402-2645	2402-2646 2402-2647 2402-2648 2402-2649	2402-2651 2402-2652 2402-2653 2402-2654	2402-2655 2402-2656 2402-2657 2402-2658		
Сочетание полей допусков d и b	H7D9 H7F10	H8D9 H8D10	H7D9 H7F10	H8D9 H8D10	H7D9 H7F10	H8D9 H8D10	H7D9 H7F10	H8D9 H8D10		
zXdXD	10X82X88				10X82X92					
Номера и диаметры D ₁ зубьев крутлых	черно- вых и пере- ходных	27	81,800	81,800	81,800	81,800	92,150	92,150	91,780	91,780
		28	81,880	81,900	81,880	81,900	92,240	92,240	92,080	92,080
	чистовых	29	81,920	81,940	81,920	81,940	92,210	92,210	92,040	92,040
		30	81,940	81,960	81,940	81,960	92,250	92,250	92,190	92,190
		31	81,960	81,980	81,960	81,980	92,280	92,280	92,150	92,150
		32	81,980	82,000	82,980	82,000	92,300	92,300	92,240	92,240
		33	82,000	82,020	82,000	82,020	92,300	92,300	92,210	92,210
		34	82,020	82,040	82,020	82,040			92,250	92,250
		35	82,035	82,054	82,035	82,054			92,280	92,280
		калибровочных	36	82,035	82,054	82,035	82,054	81,800	81,800	92,300
	37		81,880					81,900	92,300	92,300
	38		81,920					81,940		
	39		81,940					81,960		
	40		81,960					81,980	81,820	81,840
	41		81,980					82,000	81,880	81,900
	42					82,000	82,020	81,920	81,940	
	43					82,020	82,040	81,940	81,960	
	44					82,035	82,054	81,960	81,980	
	45					82,035	82,054	81,980	82,000	
	46				82,000			82,020		
	47				82,020			82,040		
	48	—	—	—	—			—	82,035	82,054
	49					82,035	82,054	82,035	82,054	
	50									
	51									
	52									
	53									
	54									



* Диаметр отверстия до протягивания (для справок).

Черт. 5

Размеры в мм

Таблица 5

Обозначение протяжки	$z \times d \times D$	Но- мер про- хода	Сочетание полей допусков размеров d и b	b	d_0 (поле до- пуска H11)	Длина протягивания		Усилие протягивания P , Н (кгс), при переднем угле										
						Сталь и алюмини- евые сплавы	Чугун, бронза, латунь, медь	20°	15°	10°								
2402-2571	10×72×78	1	—	12	71	50—105	50—145	222980 (22730)	243680 (24840)	261956 (26703)								
2402-2572			—															
2402-2588		H7D9																
2402-2589		—																
2402-2591		H7F10																
2402-2592		2	H8D9															
2402-2593			—															
2402-2594			H8D9															
2402-2595			H8D10															
2402-2596		—																
2402-2573		2	1								—	12	71	65—140	65—185	254835 (25977)	278505 (28390)	299400 (30520)
2402-2574											—							
2402-2597			H7D9															
2402-2598			—															
2402-2599			H7F10															
2402-2601			2								H8D9							
2402-2602	—																	
2402-2603	H8D9																	
2402-2604	H8D10																	
2402-2605	—																	

Размеры в мм

Обозначение протяжки	$z \times d \times D$	Но- мер про- хода	Сочетание полей допусков размеров d и b	b	d_0 (поле до- пуска Н11)	Длина протягивания		Усилие протягивания P , Н (кгс), при переднем угле			
						Сталь и алюминие- вые сплавы	Чугун, бронза, латунь, медь	20°	15°	10°	
2402-2575	10×72×82	1	—	12	71	40—90	40—115	229250 (23370)	250550 (25540)	269335 (27455)	
2402-2576											
2402-2606		2	H7D9								
2402-2607											
2402-2608			H7F10								
2402-2609											
2402-2611			H8D9								
2402-2612											
2402-2613			H8D10								
2402-2614											
2402-2577		2	1								—
2402-2578											
2402-2615			2								H7D9
2402-2616											
2402-2617											H7F10
2402-2618											
2402-2619	H8D9										
2402-2621											
2402-2622	H8D10										
2402-2623											
2402-2579	10×82×88	1	—	81	55—125	55—165	249450 (25430)	272620 (27790)	293070 (29875)		
2402-2581											
2402-2624		2	H7D9								
2402-2625											
2402-2626			H7F10								
2402-2627											
2402-2628			H8D9								
2402-2629											
2402-2631	H8D10										
2402-2632											

Размеры в мм

Обозначение протяжки	$z \times d \times D$	Но- мер про- хода	Сочетание полей допусков размеров d и b	b	d_0 (поле до- пуска H11)	Длина протягивания		Усилие протягивания P , Н (кгс), при переднем угле		
						Сталь и алюминие- вые сплавы	Чугун, бронза, латунь, медь	20°	15°	10°
2402-2582	10×82×88	1	—	12	81	65—150	65—200	285080 (29060)	311565 (31760)	334935 (34142)
2402-2583										
2402-2633		H7D9								
2402-2634										
2402-2635		H7F10								
2402-2636		2	H8D9							
2402-2637										
2402-2638										
2402-2639			H8D10							
2402-2641										
2402-2584	10×82×82	1	—	12	81	40—90	40—115	213812 (21795)	233675 (23820)	251235 (25610)
2402-2585										
2402-2642		H7D9								
2402-2643										
2402-2644		H7F10								
2402-2645		2	H8D9							
2402-2646										
2402-2647										
2402-2648			H8D10							
2402-2649										
2402-2586	10×82×82	1	—	12	81	65—130	65—150	249420 (25425)	272590 (27790)	293010 (29870)
2402-2587										
2402-2651		H7D9								
2402-2652										
2402-2653		H7F10								
2402-2654		2	H8D9							
2402-2655										
2402-2656										
2402-2657	H8D10									
2402-2658										

Примечание. Поле допуска размера D —H12.

4. Наибольшие расчетные усилия протягивания P указаны для обработки деталей из стали I—IV групп обрабатываемости в отожженном, нормализованном и горячекатаном состоянии — по ГОСТ 20365—74.

Для определения усилия протягивания для закаленных сталей и других материалов величину P следует умножить на коэффициент K , указанный в ГОСТ 25969—83.

5. Центровые отверстия — по ГОСТ 14034—74, форма В или Т.

6. Хвостовики — по ГОСТ 4044—70, тип 2 исполнение 1.

Хвостовики типа 2 исполнений 2, 3 и 4 изготавливаются по заказу потребителя.

Лыски на хвостовиках должны располагаться перпендикулярно оси впадины профиля протяжки.

Допуск перпендикулярности на 10 мм ширины лыски не должен превышать 0,015 мм.

Длина лыски на заднем хвостовике — по заказу потребителя.

7. Неуказанные предельные отклонения размеров: отверстий H14, валов h14, остальных $\pm \frac{IT14}{2}$.

8. Накопленная погрешность окружного шага протяжек 1-го прохода не должна превышать 0,025 мм.

9. Форма и размеры профиля зубьев протяжек, группы заточки и форма передней грани зубьев протяжек — по ГОСТ 20365—74.

10. Задний угол зубьев протяжек должен быть:

черновых и переходных	3°
чистовых	2°
калибрующих	1°

11. Пределы длины протягивания заготовок из чугуна, бронзы и латуни — справочные.

Для протягивания заготовок из этих материалов с длиной протягивания, превышающей верхний предел длин протягивания по стали, следует заказывать специальные протяжки с увеличенной длиной до первого зуба l_1 и соответственно общей длиной протяжки.

Примечание. Длины протягивания указаны для протяжек из быстрорежущей стали по ГОСТ 19265—73 и стали марок ХВГ по ГОСТ 5950—73.

12. Протяжки для сочетаний полей допусков H7D9 и H8D9 изготавливать без боковой ленточки f не рекомендуется.

13. Типовой чертеж протяжки указан в справочном приложении.

14. Технические требования — по ГОСТ 7943—78.

СОДЕРЖАНИЕ

ГОСТ 25969—83	Протяжки для шестишлицевых отверстий с прямобочным профилем с центрированием по внутреннему диаметру комбинированные переменного резания. Конструкция и размеры	3
ГОСТ 25970—83	Протяжки для шестишлицевых отверстий с прямобочным профилем с центрированием по внутреннему диаметру комбинированные переменного резания двухпроходные. Конструкция и размеры	13
ГОСТ 25971—83	Протяжки для восьмишлицевых отверстий с прямобочным профилем с центрированием по внутреннему диаметру комбинированные переменного резания. Конструкция и размеры	44
ГОСТ 25972—83	Протяжки для восьмишлицевых отверстий с прямобочным профилем с центрированием по внутреннему диаметру комбинированные переменного резания двухпроходные. Конструкция и размеры	87
ГОСТ 25973—83	Протяжки для десятишлицевых отверстий с прямобочным профилем с центрированием по внутреннему диаметру комбинированные переменного резания. Конструкция и размеры	116
ГОСТ 25974—83	Протяжки для десятишлицевых отверстий с прямобочным профилем с центрированием по внутреннему диаметру комбинированные переменного резания двухпроходные. Конструкция и размеры	125

Изменение № 1 ГОСТ 25974—83 Протяжки для десятишлицевых отверстий с прямобочным профилем с центрированием по внутреннему диаметру комбинированные переменного резания. Двухпроходные. Конструкция и размеры

Постановлением Государственного комитета СССР по стандартам от 28.03.86 № 799 срок введения установлен

с 01.09.86

Пункт 1 изложить в новой редакции: «1. Настоящий стандарт распространяется на комбинированные двухпроходные протяжки переменного резания универсального назначения, предназначенные для обработки десятишлицевых втулок с прямобочным профилем по ГОСТ 1139—80 с центрированием по внутреннему диаметру».

(Продолжение см. с. 94)

Пункт 2 дополнить абзацем: «Допускается по требованию заказчика корректировка размеров b (табл. 3) и диаметров чистовых и калибрующих зубьев (табл. 4)»;

таблица 3. Пример условного обозначения дополнить абзацем: «То же, протяжки с откорректированными исполнительными размерами:

Протяжка 2402—2642К П ГОСТ 25974—83».

Приложения 1, 2. Пункт 3. Заменить обозначения: HRC_э 63...66 на 63...66 HRC_э, HRC_э 61...66 на 61...66 HRC_э, HRC_э 43,5 ... 51,5 на 43,5 ... 51,5 HRC_э.

(ИУС № 7 1986 г.)

Изменение № 2 ГОСТ 25974—83 Протяжки для десятишлицевых отверстий с прямобочным профилем с центрированием по внутреннему диаметру комбинированные переменного резания двухпроходные. Конструкция и размеры.

Утверждено и введено в действие Постановлением Государственного комитета СССР по стандартам от 23.09.87 № 3625

Дата введения 01.02.88

Пункт 2. Размеры l_2, l_3, l_4 (чертежи 1—4), l_5 и l_6 (чертежи 3, 4) дополнить знаком сноски*;

размеры 14, 20 и параметр n (чертежи 1, 2, сечение Г—Г), 15 (чертежи 3, 4), размер 20 — расстояние до канавки на передней направляющей (черт. 3, 4) дополнить знаком сноски***; чертежи 1, 2 дополнить сноской***:

«*** Размеры и параметр рекомендуемые»;

чертежи 3, 4 дополнить сноской***:

«*** Размеры рекомендуемые»;

таблица 1. Графа t_2 . Заменить значения: 17 на 19; 18 на 20 (для протяжек 2402-2573, 2402-2574, 2402-2577, 2402-2578); 16 на 19; 18 на 19 (для протяжек 2402-2584, 2402-2585);

примечание 5. Заменить обозначение: t_1 на t .

Пункт 3. Таблица 5. Графа « $z \times d \times D$ ». Заменить значение: $10 \times 82 \times 82$ на $10 \times 82 \times 92$.

Пункт 7, приложение (пункт 5). Заменить обозначения: H14 на H16 (3 раза); h14 на h16 (3 раза); $\pm \frac{IT14}{2}$ на $\pm \frac{IT16}{2}$ (3 раза).

Пункт 10 изложить в новой редакции: «10. Задний угол зубьев протяжек должен быть:

3° . . . черновых, переходных и чистовых $Ш_b$

2° . . . чистовых $Ш_d$ и круглых

1° . . . калибрующих».

Приложение. Обозначение 2402-2574. Пункт 9. Заменить обозначение: 2402-2574 на 2574;

чертеж. Заменить размер: 455 на 455 ± 5 ;

размеры 108, 270, 306 дополнить знаком сноски*;

«Данные об изделии». Пункт 1. Заменить обозначение: HB 198 . . . 229 на 193 . . . 229 HB;

обозначение 2402-2598. Пункт 9. Заменить обозначение: 2402-2598 на 2598;

чертеж. Заменить размер: 455 на 455 ± 5 ; размеры 36, 65, 91, 156, 234 дополнить знаком сноски*;

выносной элемент II. Заменить размеры: $2^{\circ +30'}$ на α ; $18^{\circ +2'}$ на $\gamma_{-1^{\circ}}^{+2^{\circ}}$;

выносной элемент дополнить примечанием:

(Продолжение см. с. 138)

(Продолжение изменения к ГОСТ 25974-73)

«Примечание. Для зубьев с № 1 по № 6 $\alpha=3^{\circ}\pm 30'$, $\gamma=15^{\circ}$; для зубьев с № 19 по № 23 и с № 29 по № 35 $\alpha=2^{\circ}\pm 30'$; для зубьев с № 19 по № 26 и с № 29 по № 41 $\gamma=18^{\circ}$ ».

(ИУС № 1 1988 г.)

Редактор **В. П. Огурцов**
Технический редактор **Н. П. Замолодчикова**
Корректор **В. С. Черная**

Слано в наб. 12.01.84. Подп. и печ. 30.05.84. 18,5 усл. д. л. + вкл. 0,25 усл. д. л.
19,0 усл. кр.-отг. 17,22 уч.-изд. л. + вкл. 0,45 уч.-изд. л. Тир. 25000. Зак. 201. Цена 90 коп.

Ордена «Знак Почета» Издательство стандартов, 123840, Москва ГСП,
Новопресненский пер., д. 3.

Великолукская городская типография управления издательств, полиграфии и книжной
торговли Псковского облисполкома, г. Великие Луки, ул. Полиграфистов, 78/12