

26258-87
26259-87



ГОСУДАРСТВЕННЫЕ СТАНДАРТЫ
СОЮЗА ССР

**ЦЕКОВКИ ЦИЛИНДРИЧЕСКИЕ
ДЛЯ ОБРАБОТКИ ОПОРНЫХ
ПОВЕРХНОСТЕЙ ПОД КРЕПЕЖНЫЕ
ДЕТАЛИ**

ГОСТ 26258—87, ГОСТ 26259—87

Издание официальное

Цена 15 коп.

ГОСУДАРСТВЕННЫЙ КОМИТЕТ СССР ПО СТАНДАРТАМ

Москва



**ЦЕКОВКИ ЦИЛИНДРИЧЕСКИЕ ДЛЯ ОБРАБОТКИ
ОПОРНЫХ ПОВЕРХНОСТЕЙ ПОД КРЕПЕЖНЫЕ
ДЕТАЛИ****ГОСТ****Технические условия****26258—87**Counterbores designed for working bearing
surfaces under fastenings. Specifications

ОКП 39 1650

Срок действия с 01.01.89
до 01.01.94

Несоблюдение стандарта преследуется по закону

Настоящий стандарт распространяется на цилиндрические цековки, предназначенные для обработки опорных поверхностей под крепежные детали по ГОСТ 12876—67, кроме цековок под увеличенные шайбы для обработки опорных поверхностей диаметром свыше 61 мм и выступающие опорные поверхности диаметром до 15 мм.

1. ТИПЫ И ОСНОВНЫЕ РАЗМЕРЫ

1.1. Цековки должны изготавливаться типов:

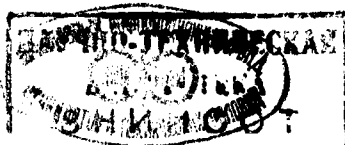
- 1 — с постоянной направляющей цапфой и цилиндрическим хвостовиком;
- 2 — со сменной направляющей цапфой и коническим хвостовиком;
- 3 — со сменной направляющей цапфой насадные;
- 4 — со сменной направляющей цапфой и хвостовиком под штифтовой замок.

Цековки типов 2—4 изготавливают в двух исполнениях:

- 1 — цековки с рабочей частью из быстрорежущей стали;
- 2 — цековки с рабочей частью, оснащенной твердосплавными пластинами.

Цековки типа 1 изготавливают только в 1-м исполнении.

1.2. Цековки с рабочей частью из быстрорежущей стали предназначены для обработки конструкционной стали, с рабочей

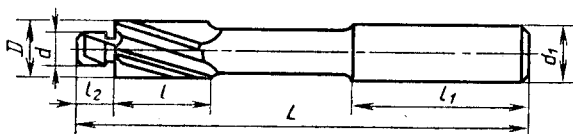


частью, оснащенной твердосплавными пластинами, для обработки конструкционной стали и чугуна.

1.3. Конструкция и основные размеры цековок должны соответствовать указанным на черт. 1 и в табл. 1 для цековок типа 1; на черт. 2, 3 и в табл. 2 для цековок типа 2; на черт. 4, 5 и в табл. 3 для цековок типа 3; на черт. 6, 7 и в табл. 4 для цековок типа 4.

Тип 1

Цековка с постоянной направляющей цапфой
и цилиндрическим хвостовиком



Черт. 1

Таблица 1

мм

Обозначение цековки	Применяе- мость	D z9	d e8	d ₁ h9	L ±1,5	l ±1,5	l ₁ h14	l ₂ h14
2350-0621		2,2	1,1	2,2	45	7		1,5
2350-0622			1,2					
2350-0623		2,5	1,3	2,5				
2350-0624			1,4					
2350-0625		2,8	1,5	2,8				
2350-0626			1,6					
2350-0627		3,3	1,7	3,3				
2350-0628			1,8					
2350-0629		3,8	2,0	3,8		—		
2350-0631			2,1					
2350-0632		4,3	2,2	4,3	56	10		2,5
2350-0633			2,4					
2350-0634		5,0	1,7	5,0				
2350-0635			1,8					
2350-0636		6,0	2,0		71	14	31,5	4,0
2350-0637			2,7					
2350-0638			2,9					
2350-0639			2,2					
2350-0641			2,4					
2350-0642			2,6					
2350-0643			3,2					
2350-0644			3,4					

Продолжение табл. 1

мм

Обозначение цевокки	Применяе- мость	D z9	d e8	d ₁ h9	L ±1,5	l ±1,5	l ₁ h14	l ₂ h14
2350-0645		6,5	3,7	5,0	71	14	31,5	4,0
2350-0646			3,9					
2350-0647		2,7						
2350-0648		2,9						
2350-0649		3,1						
2350-0651		2,7						
2350-0652		2,9						
2350-0653		3,1						
2350-0654		3,2						
2350-0655		3,4						
2350-0656		8,0	3,6	8,0	80	18	35,5	6,0
2350-0657		4,3						
2350-0658		4,5						
2350-0659		4,3						
2350-0661		4,5						
2350-0662		10,0	4,8					
2350-0663		5,3						
2350-0664		5,5						
2350-0665		5,3						
2350-0666		11,0	5,5					
2350-0667		5,8						
2350-0668		6,4						

Продолжение табл. 1

Обозначение цековки	Применяе- мость	D z9	d e8	мм					l_2 h14
				d_1 h9	L $\pm 1,5$	l $\pm 1,5$	l_1 h14		
2350-0669		11,0	6,6				6,0		
2350-0671			4,3				5,0		
2350-0672			4,5						
2350-0673		12,0	5,3	8,0	80	18	35,5		
2350-0674			5,5						
2350-0675			5,8						
2350-0676			6,4						
2350-0677		13,5	6,6				6,0		
2350-0678			7,0						
2350-0679			5,3						
2350-0681			5,5						
2350-0682		15,0	8,4						
2350-0683			9,0	12,5	100	22	40,0		
2350-0684			5,3						
2350-0685		16,0	5,5						
2350-0686			5,8						
2350-0687			6,4						
2350-0688		18,0	6,6				6,0		
2350-0689			7,0						

Продолжение табл. 1

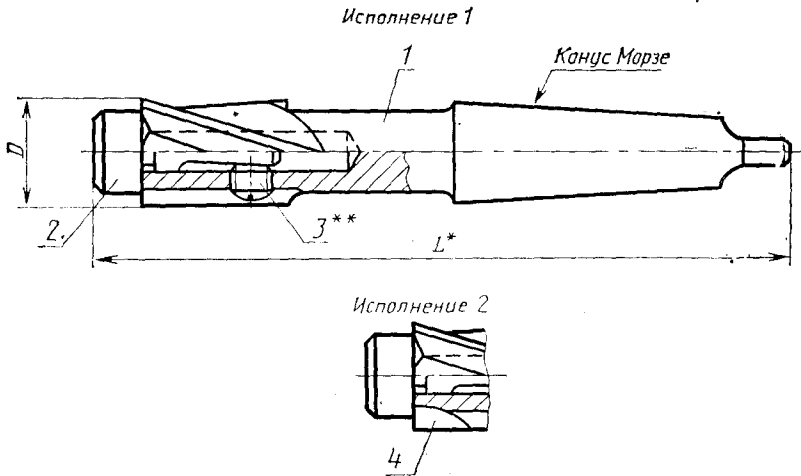
Обозначение цековки	Применяе- мость	D z9	мм					
			d e8	d ₁ h9	L ±1,5	l ±1,5	l ₁ h14	l ₂ h14
2350-0691		18,0	8,4	12,5	100	22	40,0	10,0
2350-0692			9,0					
2350-0693			10,0					
2350-0694			10,5					
2350-0695			11,0					
2350-0696		8,4						
2350-0697		9,0						
2350-0698		10,0						
2350-0699		10,5						
2350-0701	20,0	11,0						
2350-0702		12,0						
2350-0703		13,0						
2350-0704		14,0						
2350-0705		(13,5)						

Пример условного обозначения цековки типа 1 диаметром рабочей части $D=5,0$ мм, диаметром направляющей цапфы $d=2,0$ мм:

Цековка 2350-0636 ГОСТ 26258—87

Тип 2

Цековка со сменной направляющей цапфой и коническим хвостовиком



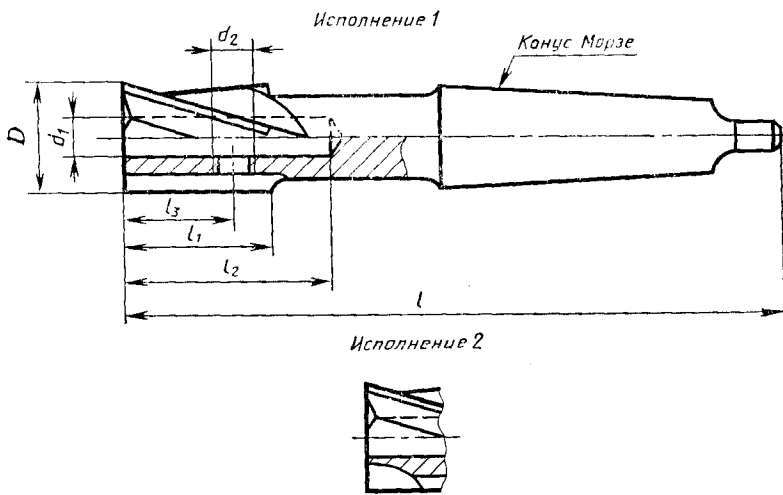
* Размер для справок.

** Допускается располагать ось винта (поз. 3) перпендикулярно опорной плоскости хвостовика направляющей цапфы (поз. 2).

1 — цековка; 2 — направляющая цапфа типа 1 по ГОСТ 26259—87; 3 — винт по ГОСТ 1477—84; 4 — твердосплавная пластина по ГОСТ 25400—82

Черт. 2

1.4. Конструкция и основные размеры цековок (поз. 1) должны соответствовать указанным на черт. 3 и в табл. 2.



Черт. 3

Таблица 2

мм

Обозначение цевочки исполнения	Применяемость цевочки исполнения		D z9	L*	d ₁ H8	d ₂	l ±2	l ₁ ±1.5	l ₂ h14	l ₃ h14	Конус	Обозначение деталей	
	1	2										Поз. 2 Цафра по ГОСТ 26259—87	Поз. 3 Винт по ГОСТ 1477—84
2350-0706	2	2350-0707	13,5	138								6020-0524	В.М3-8г X X3.33H
				137								по 6020-0526	
2350-0708		2350-0709	15,0	139	4	M3	132	22	30	16		6020-0521	
				138								по 6020-0521	
2350-0711		2350-0712	16,0	146								6020-0529	В.М3-8г X X4.33H
				147								по 6020-0532	
2350-0713		2350-0714	18,0	148							2	6020-0533	
				147								по 6020-0535	
2350-0715		2350-0716	20,0	148	5	M4	140	25	38	19		6020-0536	В.М4-8г X X4.33H
				147								по 6020-0537	
				148								6020-0538	

мм

Обозначение цековки исполнения		Прямо- няемость цековки исполне- ния		D z9	L*	d ₁ H8	d ₂	l ±2	l ₁ ±1,5	l ₂ h14	l ₁ h14	Конус Morse	Обозначение деталей		
		1	2										Поз. 2 Цифра по ГОСТ 26258—87	Поз. 3 Винт по ГОСТ 1477—84	
2350-0715	2350-0716			20,0	150	5	M4	140	25	38	19			6020-0539	B, M4-8g × ×4.33H
														по 6020-0542	
2350-0744	2350-0745			22,0	158									6020-0546	
														по 6020-0548	
2350-0717	2350-0718			24,0	157	6	M5	150	30	46	23	2		6020-0543	
														по 6020-0545	
														6020-0546	
														6020-0547	
2350-0719	2350-0721			26,0	190									6020-0549	
														по 6020-0556	
														6020-0561	
														по 6020-0567	
2350-0722	2350-0723			28,0	192	8	M6	180	35	54	27	3		6020-0568	
														по 6020-0572	
														6020-0572	
														по 6020-0557	
2350-0722	2350-0723			28,0	188									6020-0559	
														по 6020-0561	
					190									6020-0565	

Продолжение табл. 2

мм

Обозначение цевочки исполнения		Примечание цевочки исполнения		D z9	L*	d ₁ H8	d ₂	l ±2	l ₁ ±1.5	l ₂ h14	l ₃ h14	Конус	Обозначение деталей		
		1	2										Пос. 2 Цапфа по ГОСТ 26259—87	Пос. 3 Винт по ГОСТ 1477—84	
2350-0724	2350-0725			30,0	190	8	M6	180	35	54	27			6020-0561	В.М6-8g X X6.33H
														по	
2350-0777	2350-0778			32,0	192									6020-0568	
														по	
2350-0726	2350-0727			33,0	202									6020-0594	
2350-0728	2350-0729			34,0	200	10	M8	190	40	64	32			6020-0576	В.М8-8g X X8.33H
														6020-0581	
														6020-0583	
														6020-0585	
														6020-0587	
														6020-0589	
														6020-0592	
														6020-0594	
					205									6020-0598	
														6020-0601	

Продолжение табл. 2

мм

Обозначение цевочки исполнения		Применяемость цевочки исполнения		D z9	L*	d ₁ H8	d ₂	l ±2	l ₁ ±1.5	l ₂ h14	l ₃ h14	Конус Morse	Обозначение деталей	
1	2	1	2										Поз. 2 Цапфа по ГОСТ 26259—87	Поз. 3 Винт по ГОСТ 1477—84
2350-0731	2350-0732			36,0	202			190	40	64	32	3	6020-0594	В.М8-8g X X8.33H
					205								6020-0598 6020-0601 6020-0603 6020-0605	
2350-0733	2350-0734			38,0	202	10	M8	190	40	64	32	3	6020-0585 6020-0587 6020-0589 6020-0592 6020-0594 6020-0596	
					205								6020-0598 6020-0601 6020-0603 6020-0605 6020-0607	
2350-0735	2350-0736			40,0	205			236	50	76	42	4	6020-0598 6020-0601 6020-0603 6020-0605 6020-0607	
					208								6020-0609	
2350-0737	2350-0738			42,0	248	12		236	50	76	42	4	6020-0612 6020-0613 6020-0614 6020-0615 6020-0617 6020-0618	
					251								6020-0619	
					254								6020-0621	

Продолжение табл. 2

Обозначение цевочки исполнения		Применяемость цевочки исполнения		D z9	L*	d ₁ H8	d ₂	l ±2	l ₁ ±1,5	l ₂ h14	l ₃ h14	Конус Морзе	Обозначение деталей		
		1	2										Поз. 2 Цапфа по ГОСТ 26259—87	Поз. 3 Винт по ГОСТ 1477—84	
2350-0739	2350-0741			43,0	251									6020-0616	
					254									6020-0617	
2350-0742	2350-0743		45,0	251										6020-0614	
				254										6020-0615	
2350-0746	2350-0747		48,0	251		12	M8	236	50	76	42	4		6020-0616	B.M8-8g× ×10.33H
				254										6020-0618	
2350-0748	2350-0749		52,0	258										6020-0619	
				265										6020-0623	
2350-0804	2350-0805		53,0	268		16	M10	250	63	88	53			6020-0624	B.M10-8g× ×12.33H
				272										6020-0625	
														6020-0641	
														6020-0643	
														6020-0645	
														6020-0647	
														6020-0652	
														6020-0656	
														6020-0661	

Продолжение табл. 2

мм

Обозначение цековки исполнения	Примеры исполнения цековки		D z9	L*	d ₁ H8	d _s	l ±2	l ₁ ±1,5	l ₂ h14	l ₃ h14	Конус Морзе	Обозначение деталей	
	1	2										Поз. 2 Цапфа по ГОСТ 26258—87	Поз. 3 Винт по ГОСТ 1477—84
2350-0751	2350-0752		55,0	268								6020-0649	В.М10-8g× ×12.33H
2350-0753	2350-0754		57,0	272								6020-0654 6020-0658 6020-0663 6020-0667	
2350-0755	2350-0756		60,0	272	16	M10	250	63	88	53	4	6020-0652 6020-0654 6020-0656 6020-0658 6020-0661 6020-0665 6020-0669	В.М10-8g× ×14.33H
2350-0757	2350-0758		61,0	272								6020-0672 6020-0649 6020-0654 6020-0658	

* Размер для справок.

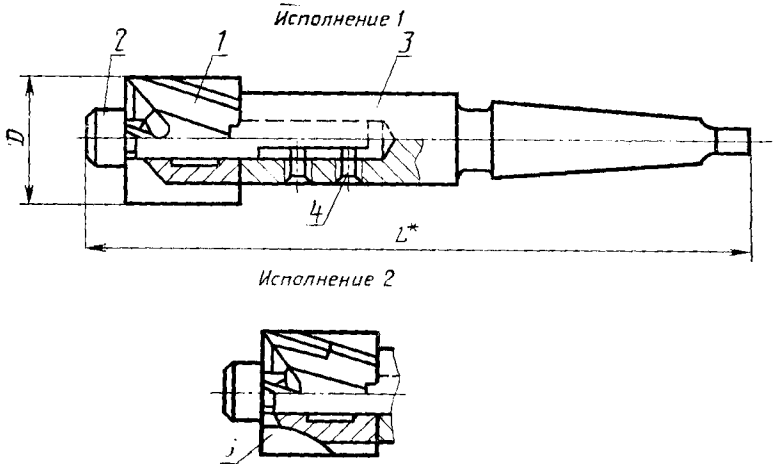
Пример условного обозначения цековки типа 2 исполнения 1 диаметром D = 13,5 мм:

Цековка 2350-0706 ГОСТ 26258—87

То же, исполнения 2 с пластинами из твердого сплава марки ВК8:
 Цековка 2350-0707 ВК8 ГОСТ 26258—87

Тип 3

Цековка со сменной направляющей цапфой насадная

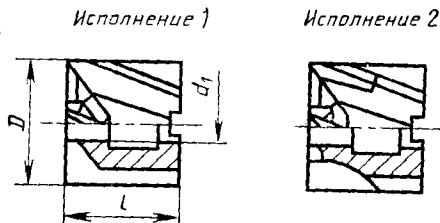


* Размер для справок.

1 — цековка; 2 — направляющая цапфа типа 1 по ГОСТ 26259—87; 3 — оправка по ГОСТ 26260—84; 4 — винт по ГОСТ 1477—84; 5 — твердосплавная пластина по ГОСТ 25400—82

Черт. 4

1.5. Конструкция и основные размеры цевок (поз. 1) должны соответствовать указанным на черт. 5 и в табл. 3.



Черт. 5

Таблица 3

мм

Обозначение цековки исполнения		Применение-мосты цековки исполнения		D з9	L*	d ₁ Н8	l ±1,5	Обозначение деталей			
		1	2					Поз. 2 Цанга по ГОСТ 26259-87	Поз. 3 Оправка по ГОСТ 26260-84	Поз. 4 Винт по ГОСТ 1477-84	
1	2				246,0			6020-0577 6020-0579 6020-0582			
2350-0759	2350-0761			34,0	248,0			6020-0584 6020-0586 6020-0588 6020-0591 6020-0593 6020-0595			
					251,0			6020-0599 6020-0602			
2350-0762	2350-0763				248,0	10	40	6020-0595 6020-0597	6230-0034		В.М8-8g X X12.33H
				36,0	251,0			6020-0599 6020-0602 6020-0604 6020-0606			
2350-0764	2350-0765			38,0	248,0			6020-0586 6020-0588 6020-0591 6020-0593 6020-0595 6020-0597			
					251,0			6020-0599			

Продолжение табл. 3

мм

Обозначение пековки исполнения		Применяемость пековки исполнения		D ₂₉	L*	d ₁ H8	l ±1,5	Обозначение деталей			
		1	2					Поз. 2 Щафта по ГОСТ 26259—87	Поз. 3 Оправка по ГОСТ 26260—84	Поз. 4 Винт по ГОСТ 1477—84	
2350-0766	2350-0767			40,0	251	10	40	6020-0599	6230-0034	В.М8-8g× ×12.33H	
					254			6020-0602			
282,5	6020-0604										
285,5	6020-0606										
2350-0768	2350-0769			42,0	288,5	13	50	6020-0608	6230-0038	В.М10-8g× ×16.33H	
					288,5			6020-0611			
285,5	6020-0626										
288,5	6020-0627										
2350-0771	2350-0772			43,0	285,5			6020-0628			
					288,5			6020-0629			
285,5	6020-0632										
288,5	6020-0633										
2350-0773	2350-0774			45,0	285,5			6020-0634			
					288,5			6020-0635			
285,5	6020-0631										
288,5	6020-0632										
								6020-0634			
								6020-0628			
								6020-0632			
								6020-0634			
								6020-0636			
								6020-0634 по			
								6020-0636 по			

Продолжение табл. 3

ММ

Обозначение деталей		Поз. 2 Цифра по ГОСТ 26259—87	Поз. 3 Оправка по ГОСТ 26260—84	Поз. 4 Вит по ГОСТ 1477—84	L*	d ₁ H8	l ±1,5	D z9	Применяе- мость цековки исполнения		Обозначение цековки исполнения	
1	2								1	2	1	2
2350-0775	2350-0776	6020-0631 по 6020-0633	6230-0038	В.М10-8g× ×16.33H	285,5	13		48,0				
		6020-0634 по 6020-0637			288,5							
		6020-0638 6020-0639			292,5							
		6020-0642			285,0							
2350-0779	2350-0781	6020-0644 6020-0646 6020-0648			288,0		50	52,0				
		6020-0653			292,0							
2350-0782	2350-0783	6020-0657 6020-0662	6230-0036	В.М10-8g× ×20.33H	288,0	16		53,0				
		6020-0651			292,0							
2350-0784	2350-0785	6020-0655 6020-0659			288,0			55,0				
		6020-0664 6020-0668			292,0							
2350-0786	2350-0787							57,0				

Продолжение табл. 3

Обозначение цековки исполнения		Применяемость цековки исполнения		D 29	L*	d ₁ H8	f ±1,5	Обозначение деталей				
		1	2					Поз. 2 Цапфа по ГОСТ 26259—87	Поз. 3 Оправка по ГОСТ 26260—84	Поз. 4 Винт по ГОСТ 1477—84		
2350-0788	2350-0789			60,0	288,0	16	50	6020-0646	6230-0036	В.М10-8g× ×20,33H		
					292,0			6020-0648				6020-0651
2350-0791	2350-0792			61,0	297,0			6020-0653				
					288,0			6020-0655				6020-0657
					292,0			6020-0659				6020-0662

* Размер для справок.

Пример условного обозначения цековки типа 3 исполнения 1 диаметром D = 53 мм:

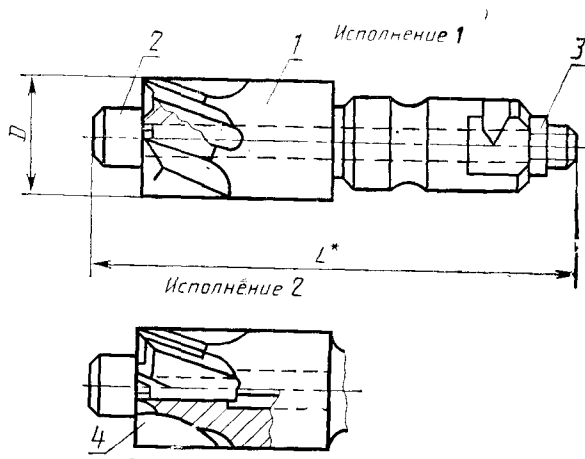
Цековка 2350-0782 ГОСТ 26258—87

То же, исполнения 2 с пластинами из твердого сплава ВК8:

Цековка 2350-0783 ВК8 ГОСТ 26258—87

Тип 4

Цековка со сменной направляющей цапфой и хвостовиком под штифтовой замок

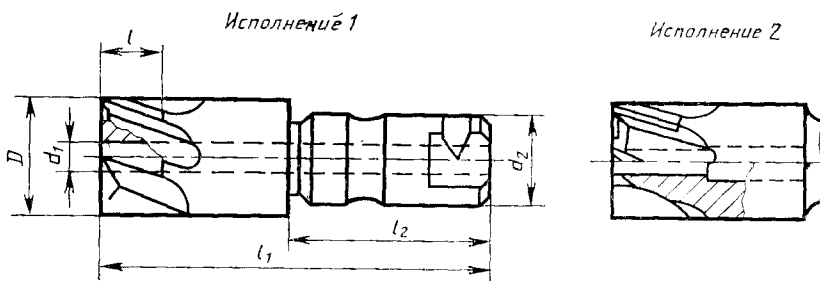


* Размер для справок.

1 — цековка; 2 — направляющая цапфа типа 2 по ГОСТ 26259—87; 3 — гайка по ГОСТ 5915—70; 4 — твердосплавная пластина по ГОСТ 25400—82

Черт. 6

1.6. Конструкция и основные размеры цековок (поз. 1) должны соответствовать указанным на черт. 7 и в табл. 4.



Черт. 7

Таблица 4

мм

Обозначение цевочки исполнения	Применяемость цевочки исполнения		D z9	L*	d ₁ H8	d ₂ h9	l ±1.5	l ₁ ±1.5	l ₂ h14	Обозначение деталей	
	1	2								Поз. 2 Цафа по ГОСТ 26259—87	Поз. 3 Гайка по ГОСТ 5915—70
2350-0793	2		13,5							6020-0704 по 6020-0706	
2350-0813		2350-0814	15,0	75	4	10	60	25		6020-0701 6020-0702 6020-0707 6020-0708	М3
2350-0846		2350-0847	16,0				11			6020-0701 по 6020-0703	
2350-0795		2350-0796	18,0							6020-0709 по 6020-0717	М4
2350-0797		2350-0798	20,0		5					6020-0713 по 6020-0722	
2350-0799		2350-0801	22,0	85		16	70	35		6020-0726 по 6020-0728	М5
2350-0802		2350-0803	24,0		6		14			6020-0723 по 6020-0727	

Продолжение табл. 4

Обозначение цевочки исполнения		Применение цевочки исполнения		D z9	L*	d ₁ H8	d ₂ h9	l ±1,5	l ₁ ±1,5	l ₂ h14	Обозначение деталей		
		1	2								Поз. 2 Цевочка по ГОСТ 26258—87	Поз. 3 Гайка по ГОСТ 5915—70	
2350-0802	2350-0803			24,0	85	6	16		70	35		6020-0729 по 6020-0736	M5
2350-0806	2350-0807			26,0				14				6020-0741 по 6020-0752	M6
2350-0808	2350-0809			28,0	110	8						6020-0737 по 6020-0745	
2350-0811	2350-0812			30,0			25		90	45		6020-0741 по 6020-0755	
2350-0815	2350-0816			32,0	115	10		20				6020-0765 по 6020-0767	M8
2350-0848	2350-0849			33,0								6020-0761 по 6020-0765	

Продолжение табл. 4

мм

Обозначение исполнения	Применяемость исполнения		D 29	L*	d ₁ H8	d ₂ H9	l ±1,5	l ₁ ±1,5	l ₂ H14	Обозначение деталей		
	1	2								Поз. 2 Цифра по ГОСТ 26259—87	Поз. 3 Гайка по ГОСТ 5915—70	
1	2											
2350-0851	2350-0852		34,0								6020-0756 по 6020-0765 6020-0767 6020-0768	
2350-0817	2350-0818		36,0		10		20				6020-0765 по 6020-0771	M8
2350-0819	2350-0821		38,0	115							6020-0761 по 6020-0767	
2350-0822	2350-0823		40,0			25	90		45		6020-0767 по 6020-0773	
2350-0824	2350-0825		42,0								6020-0774 по 6020-0777 6020-0779	M10
2350-0826	2350-0827		43,0	140	12		25				6020-0781 6020-0783 6020-0778 6020-0779 6020-0782	

Продолжение табл. 4

мм

Обозначение цевки исполнения	Применяемость цевки исполнения		D z9	L*	d ₁ H8	d ₉ h9	l ±1,5	l ₂ h14	Обозначение деталей		
	1	2							Поз. 2 Цапфа по ГОСТ 26259—87	Поз. 3 Гайка по ГОСТ 5915—70	М10
2350-0828	2350-0829		45,0	140	12				6020-0776 по	6020-0779	
2350-0831	2350-0832		48,0						6020-0782 по	6020-0784	
2350-0833	2350-0834		52,0			40	25	110	6020-0788 по	6020-0791	
2350-0835	2350-0836		53,0	150	16				6020-0791 6020-0792 6020-0794	6020-0796 6020-0798	
2350-0837	2350-0838		55,0						6020-0793 6020-0795 6020-0797		М12
2350-0839	2350-0841		57,0						6020-0799 6020-0802		

Продолжение табл. 4

Обозначение цековки исполнения		мм										
		Применяемость цековки исполнения		D	L*	d ₁ H8	d ₂ h9	l	l ₁ ±1.5	l ₂ h14	Обозначение деталей	
1	2	1	2	z9				±1.5	±1.5		Поз. 2 Цапфа по ГОСТ 26259—87	Поз. 3 Гайка по ГОСТ 5916—70
2350-0842	2350-0843			60,0							6020-0791 по ГОСТ	
2350-0844	2350-0845			61,0	150	16	40	25	110	55	6020-0798 6020-0801 6020-0803 6020-0804	M12

* Размер для справок.

Пример условного обозначения цековки типа 4 исполнения 1 диаметром $D = 13,5$ мм:

Цековка 2350-0793 ГОСТ 26258—87

То же, исполнения 2 с пластинами из твердого сплава марки ВК8:

Цековка 2350-0794 ВК 8 ГОСТ 26258—87

1.7. Центровые отверстия — форма А по ГОСТ 14034—74. Для цековок типа 1 с диаметрами цапф и хвостовиков менее 6 мм допускаются наружные центры с углом 75°.

1.8. Размеры конусов Морзе — по ГОСТ 25557—82. Допуски конусов Морзе — АТ 8 по ГОСТ 2848—75.

1.9. Размеры шпоночного паза — по ГОСТ 9472—83.

1.10. Размеры хвостовиков под штифтовой замок — по ГОСТ 3009—78.

1.11. Резьба метрическая — по ГОСТ 24705—81. Допуски наружной резьбы 8g, внутренней 7H — по ГОСТ 16093—81.

1.12. Элементы конструкции, геометрические параметры цековок и обозначение пластин приведены в рекомендуемом приложении.

2. ТЕХНИЧЕСКИЕ ТРЕБОВАНИЯ

2.1. Цековки должны изготавливаться в соответствии с требованиями настоящего стандарта по рабочим чертежам, утвержденным в установленном порядке.

2.2. Материал и твердость цековок с рабочей частью из быстрорежущей стали должны соответствовать указанным в табл. 5.

Таблица 5

Наименование части цековки	Марка материала	Твердость по Роквеллу
Рабочая часть на длине винтовых канавок для цековок: диаметр до 6 мм св. 6 мм	Быстрорежущая сталь по ГОСТ 19265—73	62 . . . 65 HRC _a 63 . . . 66 HRC _a
Хвостовик: цилиндрический	Сталь 45 по ГОСТ 1050—74 или сталь 40X по ГОСТ 4543—71	37 . . . 56 HRC _a
под штифтовой замок		32 . . . 46 HRC _a
Лапка конического хвостовика		32 . . . 46 HRC _a

2.3. Твердость рабочей части цековок из быстрорежущей стали с содержанием ванадия 3% и более, кобальта 5% и более — выше на 1—2 единицы HRC_a.

2.4. Цековки с цилиндрическим хвостовиком диаметром рабочей части до 8 мм и насадные должны изготавливаться цельными.

2.5. Цековки с цилиндрическим хвостовиком диаметром рабочей части свыше 8 мм, а также с коническим и под штифтовой замок хвостовиком должны изготавливаться сварными.

2.6. В зоне сварки не допускаются поджоги, трещины, в сварном шве поры, свищи, окисление.

2.7. Материал и твердость цековок с рабочей частью, оснащенной твердосплавными пластинами, должны соответствовать указанным в табл. 6.

Таблица 6

Наименование части цековки	Марка материала	Твердость по Роквеллу
Режущая часть	Твердый сплав марок BK6, BK6M, T5K10, T15K6 по ГОСТ 3882—74	—
Корпус на длине стружечной канавки	Сталь 45 по ГОСТ 1050—74 или сталь 40X, 45X по ГОСТ 4543—71	37 . . . 46 HRC _a
Хвостовик под штифтовой замок		32 . . . 46 HRC _a
Лапка конического хвостовика		

2.8. Форма и размеры пластин — по ГОСТ 25400—82.

2.9. В качестве припоя следует применять латунь марки Л63 или Л68 по ГОСТ 15527—70, или сплав МНМц 68—4—2 по документации, утвержденной в установленном порядке. Слой припоя должен быть не более 0,2 мм.

2.10. Параметры шероховатости поверхностей цековок не должны превышать, мкм:

передней и задней поверхностей, поверхности направляющих ленточек цековок с рабочей частью:	
из быстрорежущей стали	Rz 6,3
оснащенной твердосплавными пластинами	Rz 3,2
поверхности посадочного отверстия под направляющую цапфу	Ra 1,6
поверхности канавок	Rz 10
поверхности хвостовика, опорных торцов насадных цековок и цековок с хвостовиком под штифтовой замок, цилиндрической поверхности цапф цековок с цилиндрическим хвостовиком	Ra 0,8
остальных поверхностей	Rz 20

2.11. На режущей части цековок не должно быть сколов, прижогов. На всех поверхностях цековок не должно быть раковин, трещин, заусенцев, следов коррозии, а на шлифованных поверхностях — черновин.

2.12. Центровые отверстия после термообработки не должны иметь забоин и разработанных мест.

2.13. Цековки должны иметь равномерную обратную конусность на длине рабочей части цековок с рабочей частью из быстрорежущей стали, и на длине пластины для цековок с рабочей частью, оснащенной твердосплавными пластинами.

Значение обратной конусности для цековок с рабочей частью из быстрорежущей стали 0,08—0,16 мм на 100 мм длины, для цековок, оснащенных твердосплавными пластинами, 0,05—0,10 мм на длине твердосплавной пластины.

2.14. Допуск радиального биения относительно оси хвостовика для хвостовых цековок или оси посадочного отверстия для насадных цековок не должен превышать, мм:

ленточек на всей длине рабочей части для цековок диаметром	
2,2—6,0 мм	0,030
6,5—18,0 мм	0,040
20,0—48,0 мм	0,050
52,0—61,0 мм	0,060
поверхности посадочного отверстия под сменную цапфу	0,032
направляющей поверхности постоянной цапфы	0,020

2.15. Допуск торцового биения режущих кромок относительно оси хвостовика для хвостовых цековок или оси посадочного отверстия для насадных цековок не должен превышать, мм:

для цековок диаметром 2,2—6,0 мм	0,016
6,5—24,0 мм	0,025
26,0—60,0 мм	0,040
61,0 мм	0,060
опорного торца насадных цековок и цековок под штифтовой замок:	
для цековок диаметром 13,5—24,0 мм	0,016
26,0—60,0 мм	0,025
61,0 мм	0,040

2.16. Средний и установленный периоды стойкости цековок должны быть не менее значений, указанных в табл. 7, при условиях испытаний, приведенных в разд. 3.

Критерием затупления является достижение предельно допустимого износа по задней поверхности зубьев, который не должен превышать значений, указанных в табл. 7.

2.17. На шейке или корпусе хвостовых цековок и торце насадных цековок должны быть четко нанесены:

- товарный знак предприятия-изготовителя;
- диаметр рабочей части цековки;
- диаметр направляющей цапфы (для цековок с цилиндрическим хвостовиком);
- четыре последних знака обозначения цековки;
- марка стали рабочей части или марка твердого сплава;
- изображение государственного Знака качества при его присвоении в порядке, установленном Госстандартом СССР.

Таблица 7

Диаметр цековки, мм	Периоды стойкости, мин		Допустимый износ цековки, мм
	средний	установленный	
2,2—3,8	8	3	0,3
4,3—6,0	17	7	
6,5—12,0	26	10	0,6
13,5—18,0			
20,0—24,0	34	13	1,0
26,0—30,0			
32,0—40,0	43	17	1,5
42,0—48,0	51	24	
52,0—61,0	69	27	

Допускается маркировать вместо обозначения марки быстрорежущей стали буквы: «HS» — для стали с содержанием вольфрама до 6%;
 «HSS» — для стали с содержанием вольфрама свыше 6%;
 «HSSCo» — для сталей, содержащих кобальт.

При этом марку стали необходимо указывать на этикетке.

2.18. Допускается изображение государственного Знака качества только на этикетке.

2.19. Транспортная маркировка и маркировка потребительской тары — по ГОСТ 18088—83.

2.20. Упаковка — по ГОСТ 18088—83.

2.21. Вариант внутренней упаковки — ВУ1 по ГОСТ 9.014—78.

3. ПРИЕМКА

3.1. Правила приемки — по ГОСТ 23726—79.

3.2. Испытания цековок на средний период стойкости проводятся один раз в три года, на установленный период стойкости — один раз в год.

3.3. Испытаниям следует подвергать цековки одного типоразмера изготавливаемых исполнений в количестве не менее 5 шт. любого диаметра, указанного в табл. 7, ближайшего к нижней границе диапазона.

4. МЕТОДЫ КОНТРОЛЯ

4.1. Контроль твердости цековок — по ГОСТ 9013—59.

4.2. Контроль параметров цековок следует проводить средствами контроля, имеющими погрешность измерения не более значений, установленных ГОСТ 8.051—81, при измерении линейных размеров; 35% допуска на проверяемый параметр при измерении углов; 25% допуска на проверяемый параметр при контроле формы и расположения поверхностей.

4.3. Внешний вид цековки проверяют осмотром.

4.4. Контроль параметров шероховатости поверхностей цековок следует проводить путем сравнения с образцами шероховатости по ГОСТ 9378—75 или с контрольными образцами цековок, поверхности которых имеют значения параметров шероховатости, указанные в п. 2.10.

Сравнение осуществляют визуально при помощи лупы 2—4× по ГОСТ 25706—83.

4.5. Испытания цековок на работоспособность и стойкость следует проводить на сверлильных станках, соответствующих установленным для них нормам точности и жесткости.

4.6. Испытания цековок с режущей частью из быстрорежущей стали или оснащенной твердосплавными пластинами типа ТК должны проводить на заготовках из стали марки 45 по ГОСТ 1050—74 твердостью 179 . . . 197 НВ.

Испытания цековок с твердосплавными пластинами типа ВК проводят на образцах из серого чугуна по ГОСТ 1412—85 твердостью 197 . . . 217 НВ.

Образцы для испытаний цековок должны иметь предварительно просверленные отверстия по ГОСТ 11284—75.

4.7. Испытания цековок на работоспособность, средний и установленный периоды стойкости следует проводить на режимах, указанных в табл. 8.

4.8. В качестве смазочно-охлаждающей жидкости при испытании цековок по стали применяют 5%-ный раствор эмульсола в воде с расходом не менее 5 л/мин.

4.9. При испытании на работоспособность количество обработанных отверстий для цековок диаметром 2,2—12,0 мм — 15; диаметром 13,5—32,0 мм — 10; 34,0—61,0 мм — 8.

4.10. После испытаний на работоспособность на режущих кромках цековок не должно быть выкрошенных мест и они должны быть пригодны для дальнейшей работы.

4.11. Приемочные значения среднего и установленного периодов стойкости должны быть не менее указанных в табл. 9.

Таблица 8

Номинальный диаметр цековки, мм	Глубина обработки t , мм		Подача S_z , мм/зуб		Скорость резания v , м/мин		
	хвостовой	насадной	по стали	по чугуну	из быстрорежущей стали	с пластинами типа	
						ВК	ТК
2,2—3,3	1,0	—	0,06	—	8	—	—
3,8—6,0	2,5						
6,5—12,0	8,0						
13,5—18,0	12,0	—	0,10	0,15	16	28	24
20,0—24,0	18,0						
26,0—34,0	23,0						
36,0—40,0		30	0,15	0,20			
42,0—48,0	30,0	38					
52,0—61,0	42,0	52					

Таблица 9

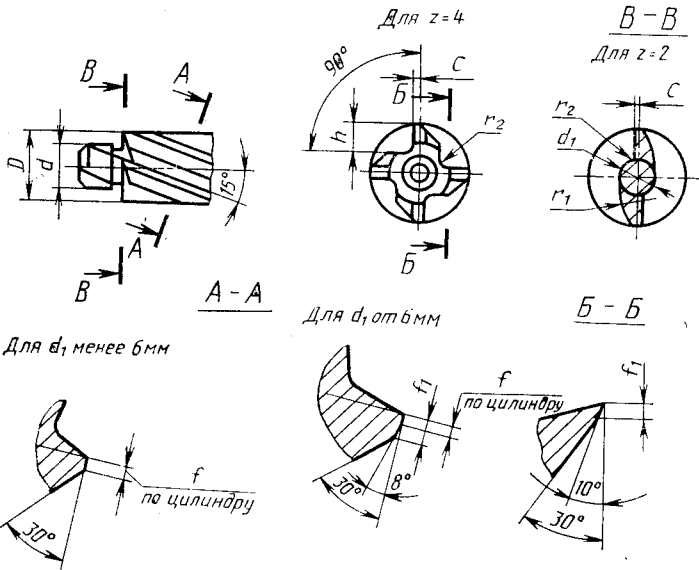
Номинальный диаметр цековки, мм	Примечные значения периодов стойкости	
	средний	установленный
2,2—3,8	10	4
4,3—6,0	20	8
6,5—12,0	30	12
13,5—18,0		
20,0—24,0	40	16
26,0—30,0		
32,0—40,0	50	20
42,0—48,0	60	24
52,0—61,0	80	32

5. ТРАНСПОРТИРОВАНИЕ И ХРАНЕНИЕ

Транспортирование и хранение — по ГОСТ 18088—83.

ЭЛЕМЕНТЫ КОНСТРУКЦИИ И ГЕОМЕТРИЧЕСКИЕ ПАРАМЕТРЫ
ЦЕКОВОК

Тип 1 (черт. 8, табл. 10)



Черт. 8

Таблица 10

мм									
D	d	d_1	r_1	r_s	h	c	f	f_1	Число зубьев z
2,2	1,1			0,1	0,7	0,2			
	1,2				0,8				
2,5	1,3			0,1	0,7	0,2			
	1,4				0,8				
2,8	1,5			0,1	1,0	0,3	0,3	0,3	4
	1,6				1,2				
3,3	1,7			0,2	1,0	0,3	0,3	0,3	4
	1,8				1,2				
3,8	2,0			0,2	1,2	0,3	0,3	0,3	4
	2,1				1,3				
4,3	2,2			0,2	1,2	0,3	0,3	0,3	4
	2,4				1,3				
5,0	1,7			0,2	1,3	0,3	0,3	0,3	4
	1,8				1,6				
5,0	2,0	0,85	1,8	0,2	—	0,5	0,5	0,8	4
	2,7				2,0				
6,0	2,9			0,2	2,0	0,5	0,5	0,8	4
	2,2				1,6				
6,0	2,4			0,2	2,0	0,5	0,5	0,8	4
	2,6				1,6				
6,0	3,2			0,2	1,6	0,5	0,5	0,8	4
	3,4				1,6				

Продолжение табл. 10

мм

D	d	d ₁	r ₁	r ₂	h	c	f	f ₁	Число зубьев z
6,5	3,7	—	—		1,6				4
	3,9				2,0				
	2,7				—				
7,5	2,9	2,70	3,0		—	0,5		0,8	2
	3,1				—				
	3,2				—				
8,0	3,4			0,2	2,5				
	3,6				2,0				
	4,3				3,0				
	4,5				2,5				
	4,3				3,0				
10,0	4,5				3,0		0,5		4
	4,8				2,5				
	5,3				3,0				
	5,5				2,5				
	5,3				3,0				
11,0	5,5			0,3	3,0	0,8		1,0	
	5,8				2,5				
	6,4				4,0				
	6,6				—				
12,0	4,3				4,0				
	4,5				—				

Продолжение табл. 10

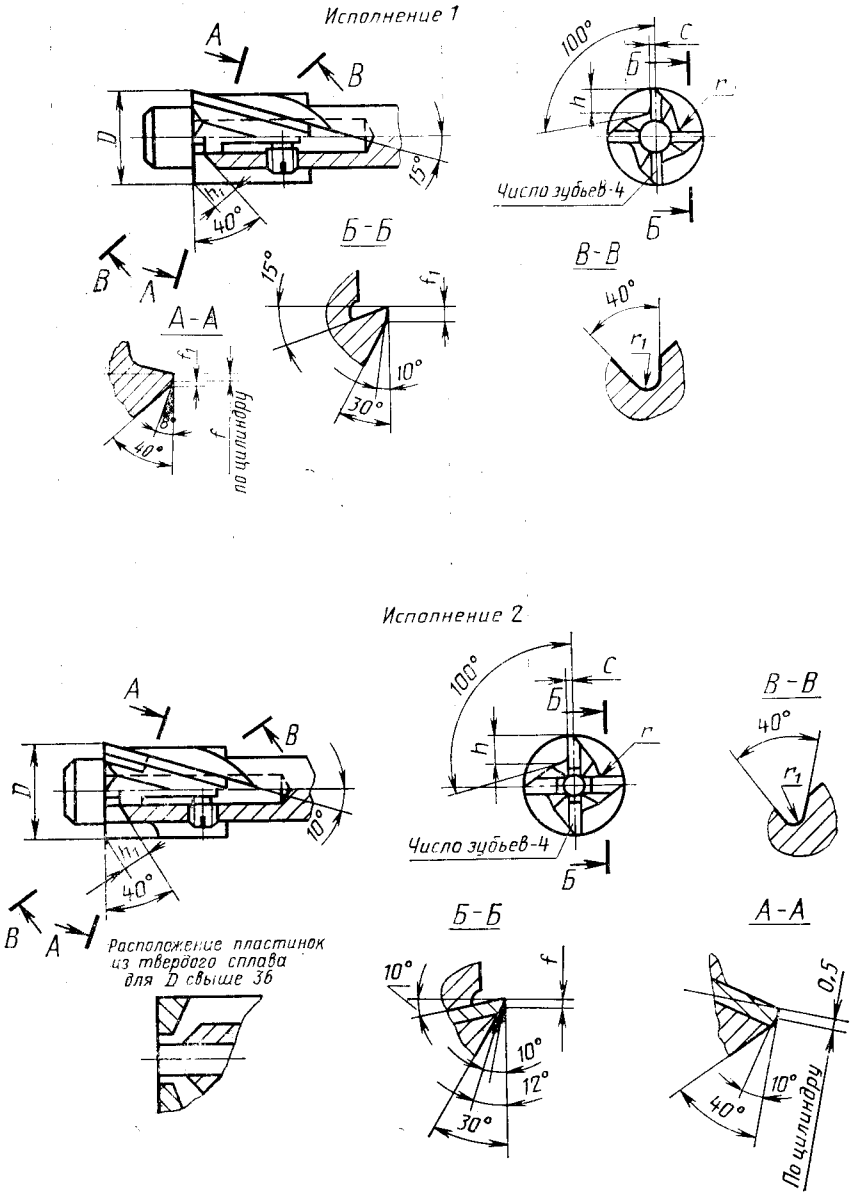
мм									
D	d	d_1	r_1	r_2	h	c	f	f_1	Число зубьев z
12,0	5,3			0,3	3,6	0,8		1,0	
	5,5								
	5,8								
13,5	6,4				5,0				
	6,6								
	7,0								
15,0	5,3				4,0				
	5,5								
	8,4								
16,0	9,0				5,5		0,5		4
	5,3								
	5,5								
18,0	5,8			0,5	6,0	1,0		1,2	
	6,4								
	6,6								
	7,0				4,0				
	8,4								
	9,0								
	5,3				5,0				
	5,5								
	11,0								

Продолжение табл. 10

мм

D	d	d_1	r_1	r_a	h	c	f	f_1	Число зубьев z
20,0	8,4	—	—	0,5	6,0	1,0	0,5	1,2	4
	9,0								
	10,0								
	10,5								
	11,0								
	12,0								
	13,0								
	(13,5)								
	14,0								

Тип 2 (черт. 9, табл. 11)



Черт. 9

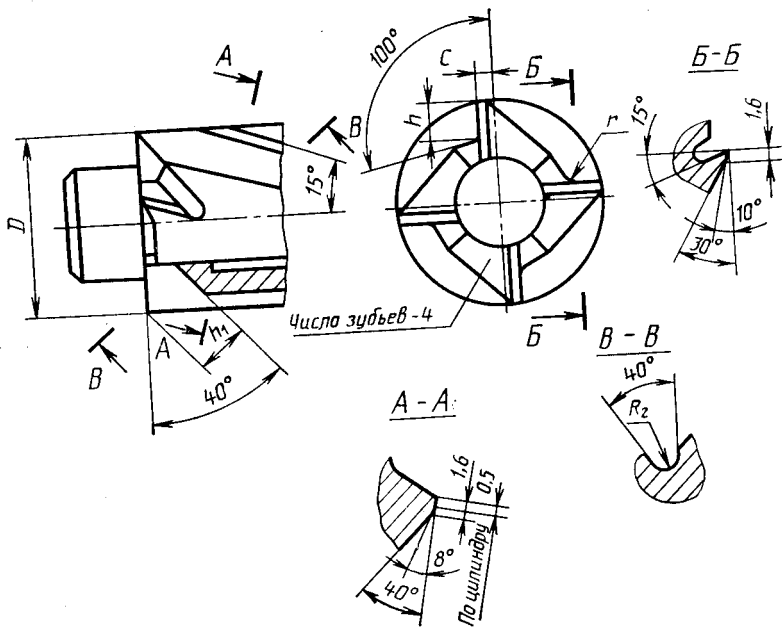
Таблица 11

мм

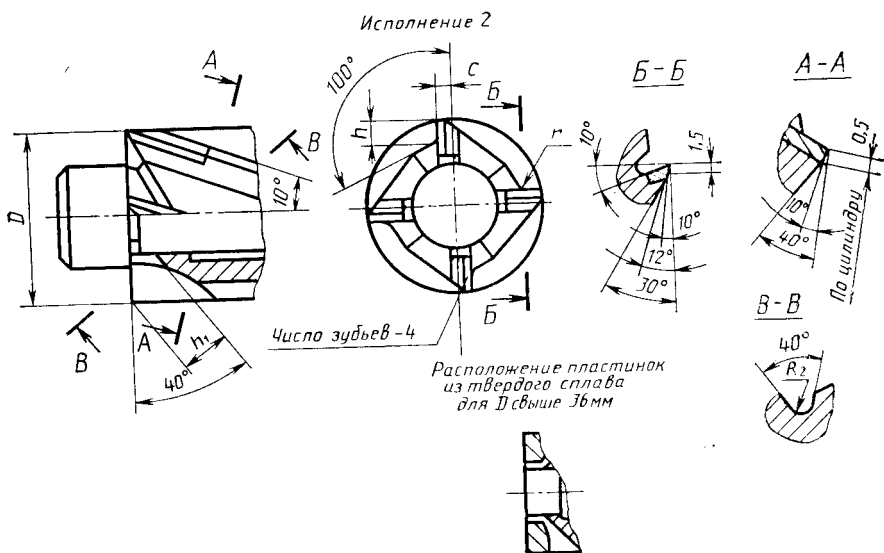
<i>D</i>	<i>h</i>	<i>h</i> ₁	<i>r</i>	<i>r</i> ₁	<i>c</i>	<i>f</i>	<i>f</i> ₁	Обозначение пластин по ГОСТ 25400—82		
13,5	2,5	5	1	1,0	0,8	0,3	1,0	21070		
15,0	3,0	6			1,0		1,0	1,2	1,2	21190
16,0										
18,0	3,5	7			1,6		1,6	1,6	21230	
20,0	4,0								21210	
22,0	5,0	8		1,6	2,0	2,0	1,6	21290		
24,0										
26,0										
28,0										
30,0	6,0	10		2	2,0	2,5	0,5	1,6	21130	
32,0										
33,0										
34,0										
36,0										
38,0										
40,0	7,0	12	2,0	3,0	3,0	1,6	21350			
42,0										
43,0	8,0	14	2	3,0	3,0	1,6	21410			
45,0										
48,0										
52,0	9,0	16	2	3,0	3,0	1,6	21350			
53,0										
55,0	10,0	17	2	3,0	3,0	1,6	21250			
57,0										
60,0										
61,0										

Тип 3 (черт. 10, табл. 12)

Исполнение 1



Черт. 10



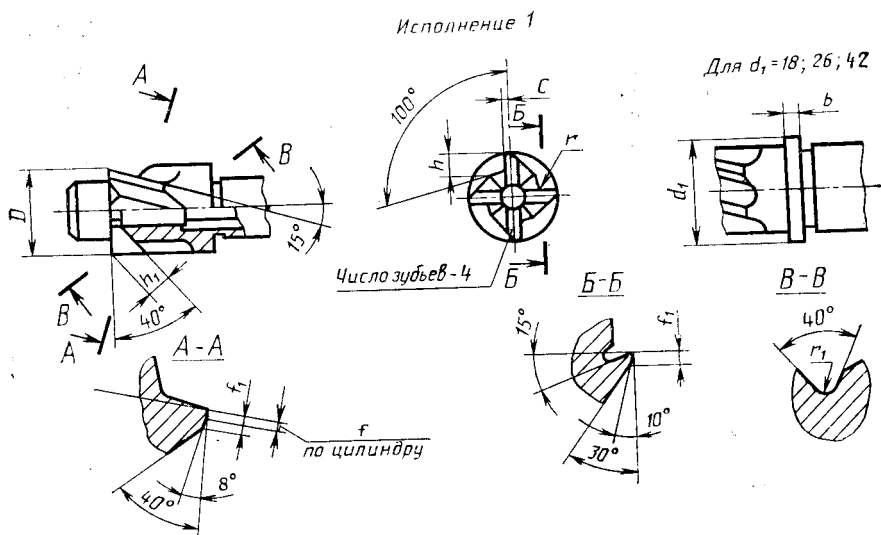
Черт. 10 (продолжение)

Таблица 12

мм

D	h	h ₁	r	c	Обозначение пластины по ГОСТ 25400—82
34	6	10	1	2,5	21150
36					
38					
40	7	12			21350
42					
43					
45	8	14			21410
48					
52					
53	9	16	2	3,0	21350
55					
57					
60	10	17			21250
61					

Тип 4 (черт. 11, табл. 13)



Черт. 11

Таблица 13

мм

D	d_1	b	h	h_1	r	r_1	c	f	f_1	Обозначение пластины по ГОСТ 25400—82		
13,5	—	—	2,5	5	1	1,0	0,8	0,3	1,0	21070		
15,0	20	2	3,0	6			1,0	1,0	1,0	1,2	1,2	21190
16,0			3,5									
18,0			4,0									
20,0	—	—	4,0	7			1,0	1,6	1,6	1,6	1,6	21230
22,0												
24,0												
26,0	30	3	5,0	8			1,6	1,6	2,0	0,5	1,6	21210
28,0												
30,0												
32,0	—	—	6,0	10			1,6	2,0	2,0	0,5	1,6	21130
33,0												
34,0												
36,0	—	—	6,0	10			1,6	2,0	2,5	0,5	1,6	21150
38,0												
40,0												
42,0	45	3	7,0	12			2,0	2,0	2,5	0,5	1,6	21350
43,0												
45,0												
48,0	—	—	8,0	14	2,0	2,0	2,5	0,5	1,6	21410		
52,0												
53,0												
55,0	—	—	9,0	16	2	3,0	3,0	0,5	1,6	21350		
57,0												
60,0												
61,0	—	—	10,0	17	2	3,0	3,0	0,5	1,6	21250		

ИНФОРМАЦИОННЫЕ ДАННЫЕ

1. РАЗРАБОТАН И ВНЕСЕН Министерством станкостроительной и инструментальной промышленности СССР

ИСПОЛНИТЕЛИ

Д. И. Семенченко, канд. техн. наук; Г. А. Астафьева, канд. техн. наук; Н. И. Минаева, Н. А. Коптева

2. УТВЕРЖДЕН И ВВЕДЕН В ДЕЙСТВИЕ Постановлением Государственного Комитета СССР по стандартам от 24.11.87 № 4242

3. Срок проверки — 1993 г., периодичность проверки — 5 лет

4. ВЗАМЕН ГОСТ 26258—84

5. ССЫЛОЧНЫЕ НОРМАТИВНО-ТЕХНИЧЕСКИЕ ДОКУМЕНТЫ

Обозначение НТД, на который дана ссылка	Номер пункта
ГОСТ 8.051—81	4.2
ГОСТ 1050—74	2.2; 2.7; 4.6
ГОСТ 1412—85	4.6
ГОСТ 1477—84	1.4; 1.5
ГОСТ 2848—75	1.8
ГОСТ 3009—78	1.10
ГОСТ 3882—74	2.7
ГОСТ 4543—71	2.2; 2.7
ГОСТ 5915—70	1.5; 1.6
ГОСТ 9013—59	2.21
ГОСТ 9.014—78	4.1
ГОСТ 9378—75	4.4
ГОСТ 9472—83	1.9
ГОСТ 11284—75	4.6
ГОСТ 12876—67	Вводная часть
ГОСТ 14034—74	1.7
ГОСТ 15527—70	2.9

Продолжение

Обозначение НТД, на который дана ссылка	Номер пункта
ГОСТ 16093—81	1.11
ГОСТ 18088—83	2.19, 2.20, 5
ГОСТ 19265—73	2.2
ГОСТ 23726—79	3.1
ГОСТ 24705—81	1.11
ГОСТ 25400—82	1.3, 2.8
ГОСТ 25557—82	1.8
ГОСТ 25706—83	4.4
ГОСТ 26259—87	1.3—1.6
ГОСТ 26260—84	1.3; 1.5