

**ГОСТ 30892—2002
(ИСО 5855-1—99,
ИСО 5855-2—99,
ИСО 5855-3—99)**

М Е Ж Г О С У Д А Р С Т В Е Н Н Ы Й С Т А Н Д А Р Т

Основные нормы взаимозаменяемости
РЕЗЬБА МЕТРИЧЕСКАЯ С ПРОФИЛЕМ MJ
Профиль, диаметры и шаги, допуски

Издание официальное

БЗ 4—2001/68

**МЕЖГОСУДАРСТВЕННЫЙ СОВЕТ
ПО СТАНДАРТИЗАЦИИ, МЕТРОЛОГИИ И СЕРТИФИКАЦИИ
М и н с к**

Предисловие

1 РАЗРАБОТАН Научно-исследовательским и конструкторским институтом средств измерения в машиностроении (ОАО «НИИИзмерения»)

2 ВНЕСЕН Госстандартом России

3 ПРИНЯТ Межгосударственным советом по стандартизации, метрологии и сертификации (протокол № 22 от 6 ноября 2002 г.)

За принятие проголосовали:

Краткое наименование страны по МК (ИСО 3166) 004—97	Сокращенное наименование национального органа по стандартизации
Армения Беларусь Казахстан Кыргызстан Молдова Российская Федерация Таджикистан Узбекистан Украина	Армгосстандарт Госстандарт Республики Беларусь Госстандарт Республики Казахстан Кыргызстандарт Молдовастандарт Госстандарт России Таджикстандарт Узстандарт Госпотребстандарт Украины

4 Настоящий стандарт представляет собой идентичный текст международных стандартов ИСО 5855-1—1999 «Авиакосмическая техника. Резьба МЛ. Часть 1. Общие технические требования», ИСО 5855-2—1999 «Авиакосмическая техника. Резьба МЛ. Часть 2. Предельные размеры для болтов и гаек» и ИСО 5855-3—1999 «Авиакосмическая техника. Резьба МЛ. Часть 3. Предельные отклонения для фитингов гидравлических систем» и содержит дополнительные требования, отражающие потребности экономики страны

5 Постановлением Государственного комитета Российской Федерации по стандартизации и метрологии от 23 июня 2003 г. № 203-ст межгосударственный стандарт ГОСТ 30892—2002 (ИСО 5855-1—99, ИСО 5855-2—99, ИСО 5855-3—99) введен в действие непосредственно в качестве государственного стандарта Российской Федерации с 1 января 2004 г.

6 ВВЕДЕН ВПЕРВЫЕ

© ИПК Издательство стандартов, 2003

Настоящий стандарт не может быть полностью или частично воспроизведен, тиражирован и распространен в качестве официального издания на территории Российской Федерации без разрешения Госстандарта России

Содержание

1 Область применения	1
2 Нормативные ссылки	1
3 Определения и обозначения	1
4 Профиль	2
5 Диаметры и шаги	3
6 Допуски	7
7 Обозначения резьбы	9
Приложение А Предельные диаметры метрической резьбы с профилем МJ для болтов, гаек и фитингов гидравлических систем с размерами и полями допусков, рекомендуемыми к использованию в авиакосмической технике	11

Основные нормы взаимозаменяемости
РЕЗЬБА МЕТРИЧЕСКАЯ С ПРОФИЛЕМ MJ

Профиль, диаметры и шаги, допуски

Basic norms of interchangeability

Metrical MJ threads.

Profile, general plan, tolerances

Дата введения 2004—01—01

1 Область применения

Настоящий стандарт распространяется на метрическую резьбу с профилем MJ, предназначенную для применения в условиях, где требуется повышенная усталостная прочность резьбовых соединений, в первую очередь для изделий авиакосмической техники, и устанавливает профиль резьбы, диаметры и шаги, допуски и предельные отклонения, а также условные обозначения для этой резьбы.

2 Нормативные ссылки

В настоящем стандарте использованы ссылки на следующие стандарты:

ГОСТ 8724—2002 Основные нормы взаимозаменяемости. Резьба метрическая. Диаметры и шаги

ГОСТ 9150—2002 Основные нормы взаимозаменяемости. Резьба метрическая. Профиль

ГОСТ 11708—82 Основные нормы взаимозаменяемости. Резьба. Термины и определения

ГОСТ 16093—81 Основные нормы взаимозаменяемости. Резьба метрическая. Допуски. Посадки с зазором.

ГОСТ 24705—81 Основные нормы взаимозаменяемости. Резьба метрическая. Основные размеры

3 Определения и обозначения

3.1 Термины и определения — по ГОСТ 11708.

3.2 В настоящем стандарте применяют следующие обозначения:

d — номинальный диаметр резьбы, номинальный наружный диаметр наружной резьбы;

d_{\max} , d_{\min} — соответственно наибольший и наименьший предельный наружный диаметр наружной резьбы;

d_1 — номинальный внутренний диаметр наружной резьбы (по точке перехода боковой стороны к впадине);

d_2 , $d_{2\max}$, $d_{2\min}$ — соответственно номинальный, наибольший предельный и наименьший предельный средний диаметр наружной резьбы;

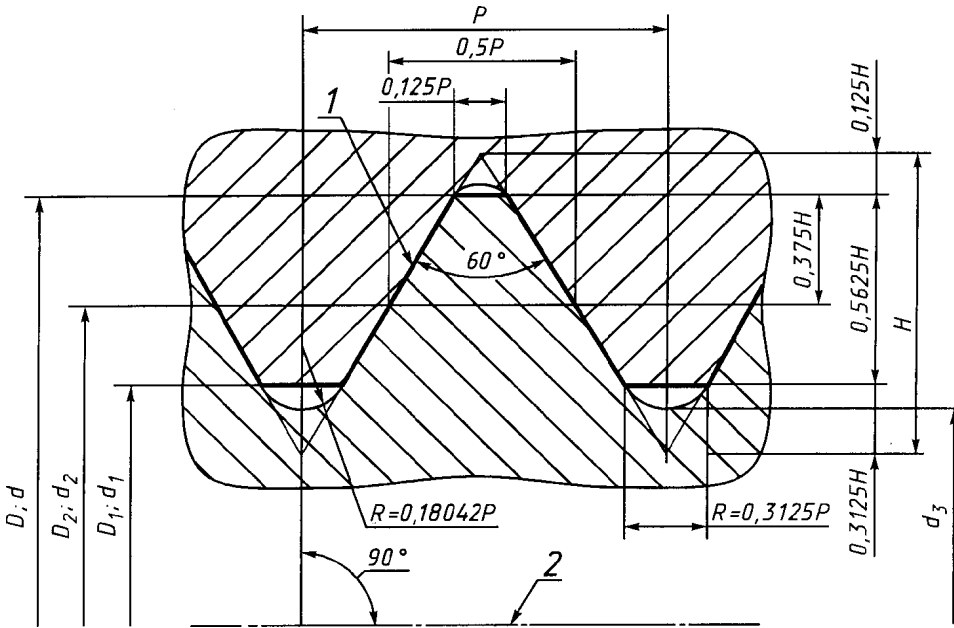
d_3 , $d_{3\max}$, $d_{3\min}$ — соответственно номинальный, наибольший предельный и наименьший предельный внутренний диаметр по дну впадины наружной резьбы;

D , $D_{3\max}$, $D_{3\min}$ — соответственно номинальный, наибольший предельный и наименьший предельный наружный диаметр внутренней резьбы;

$D_1, D_{1\max}, D_{1\min}$ — соответственно номинальный, наибольший предельный и наименьший предельный внутренний диаметр внутренней резьбы;
 $D_2, D_{2\max}, D_{2\min}$ — соответственно номинальный, наибольший предельный и наименьший предельный средний диаметр внутренней резьбы;
 H — высота исходного треугольника резьбы;
 P — шаг резьбы;
 R, R_{\max}, R_{\min} — соответственно номинальный, наибольший предельный и наименьший предельный радиус впадины наружной резьбы;
 T_d, T_{d2}, T_{d3} — допуск соответственно диаметров d, d_2, d_3 наружной резьбы;
 T_{D1}, T_{D2} — допуск соответственно диаметров D_1, D_2 внутренней резьбы;
 ΔP — предельное отклонение шага резьбы;
 $\Delta \alpha$ — предельное отклонение угла наклона боковой стороны профиля резьбы

4 Профиль

4.1 Основной и номинальный профили резьбы и размеры их элементов должны соответствовать указанным на рисунке 1 и в таблице 1. Профиль резьбы МЖ является модификацией профиля метрической резьбы по ГОСТ 9150 и отличается от него увеличенным срезом по внутреннему диаметру и увеличенным радиусом закругления впадины R .



1 — основной профиль; 2 — ось резьбы

Примечание — Утолщенной линией показан основной профиль резьбы

Рисунок 1 — Основной и номинальный профили резьбы

Таблица 1

В миллиметрах

P	$0,125P$	$0,3125P$	H	$0,125H$	$0,3125H$	$0,375H$	$0,5625H$	$R = 0,18042P$
0,2	0,02500	0,06250	0,17321	0,02165	0,05413	0,06495	0,09743	0,036
0,25	0,03125	0,07813	0,21651	0,02706	0,06766	0,08119	0,12179	0,045
0,35	0,04375	0,10938	0,30311	0,03789	0,09472	0,11367	0,17050	0,063
0,4	0,05000	0,12500	0,34641	0,04330	0,10825	0,12990	0,19486	0,072
0,45	0,05625	0,14062	0,38971	0,04871	0,12178	0,14614	0,21921	0,081
0,5	0,06250	0,15625	0,43301	0,05413	0,13532	0,16238	0,24357	0,090
0,6	0,07500	0,18750	0,51962	0,06495	0,16238	0,19486	0,29228	0,108
0,7	0,08750	0,21875	0,60622	0,07578	0,18944	0,22733	0,34100	0,126
0,75	0,09375	0,23438	0,64952	0,08119	0,20297	0,24357	0,36536	0,135

Окончание таблицы 1

В миллиметрах

P	$0,125P$	$0,3125P$	H	$0,125H$	$0,3125H$	$0,375H$	$0,5625H$	$R = 0,18042P$
0,8	0,10000	0,25000	0,69282	0,08666	0,21651	0,25981	0,38971	0,144
1	0,12500	0,31250	0,86603	0,10825	0,27063	0,32476	0,48714	0,180
1,25	0,15625	0,39062	1,08253	0,13532	0,33829	0,40595	0,60892	0,226
1,5	0,18750	0,46875	1,29904	0,16238	0,40595	0,48714	0,73071	0,271
1,75	0,21875	0,54688	1,51554	0,18944	0,47360	0,56833	0,85250	0,316
2	0,25000	0,62500	1,73205	0,21651	0,54127	0,64952	0,97428	0,361
2,5	0,31250	0,78125	2,16506	0,27063	0,67658	0,81190	1,21785	0,451
3	0,37500	0,93750	2,59808	0,32475	0,81189	0,97428	1,46142	0,541
3,5	0,43750	1,09375	3,03109	0,37888	0,94721	1,13666	1,70499	0,631
4	0,50000	1,25000	3,46410	0,43300	1,08252	1,29904	1,94856	0,722
4,5	0,56250	1,40625	3,89711	0,48713	1,21784	1,46142	2,19213	0,812
5	0,62500	1,56250	4,33013	0,54125	1,35315	1,6238	2,43570	0,902
5,5	0,68750	1,71875	4,76314	0,59538	1,48847	1,78618	2,67927	0,992
6	0,75000	1,87500	5,19615	0,64950	1,62378	1,94856	2,92284	1,083

5 Диаметры и шаги

5.1. Диаметры и шаги резьб с профилем МJ рекомендуется выбирать в соответствии с таблицей 2. Диаметры и шаги по таблице 2 являются, в основном, ограничением диаметров и шагов по ГОСТ 8724.

Т а б л и ц а 2

В миллиметрах

$d \cdot P$	$d \cdot P$	$d \cdot P$	$d \cdot P$	$d \cdot P$	$d \cdot P$	$d \cdot P$
1,6·0,35	11·1	24·2	39·2	55·4	68·6	85·3
1,8·0,35	11·1,25	24·3	39·3	56·1,5	70·1,5	85·4
2·0,4	11·1,5	25·1	39·4	56·2	70·2	85·6
2,2·0,45	12·1	25·1,5	40·1,5	56·3	70·3	85·1,5
2,5·0,35	12·1,25	25·2	40·2	56·4	70·4	90·1,5
2,5·0,45	12·1,5	26·1,5	40·3	56·5,5	70·6	90·2
3·0,35	12·1,75	27·1	42·1,5	58·1,5	72·1,5	90·3
3·0,5	14·1	27·1,5	42·2	58·2	72·2	90·4
3,5·0,35	14·1,25	27·2	42·3	58·3	72·3	90·6
3,5·0,6	14·1,5	27·3	42·4	58·4	72·4	92·1,5
4·0,5	14·2	28·1	42·4,5	60·1,5	72·6	95·1,5
4·0,7	15·1	28·1,5	45·1,5	60·2	75·1,5	95·2
4,5·0,5	15·1,5	28·2	45·2	60·3	75·2	95·3
4,5·0,75	16·1	30·1	45·3	60·4	75·3	95·4
5·0,5	16·1,5	30·1,5	45·4	60·5,5	75·4	95·6
5·0,8	16·2	30·2	45·4,5	62·1,5	76·1,5	98·1,5
5,5·0,5	17·1	30·3	48·1,5	62·2	76·3	100·1,5
6·0,75	17·1,5	30·3,5	48·2	62·3	76·4	100·2
6·1	18·1	32·1,5	48·3	62·4	76·6	100·3
7·0,75	18·1,5	32·2	48·4	64·1,5	78·1,5	100·4
7·1	18·2	33·1,5	48·5	64·2	78·2	100·6
8·0,75	18·2,5	33·2	50·1,5	64·3	78·3	102·1,5
8·1	20·1	33·3	50·2	64·4	80·1,5	105·1,5
8·1,25	20·1,5	33·3,5	50·3	64·6	80·2	105·2
9·0,75	20·2	35·1,5	52·1,5	65·1,5	80·3	105·3
9·1	20·2,5	35·2	52·2	65·2	80·4	105·4
9·1,25	22·1	36·1,5	52·3	65·3	80·6	105·6
10·0,75	22·1,5	36·2	52·4	65·4	80·1,5	108·1,5
10·1	22·2	36·3	52·5	68·1,5	82·2	110·1,5
10·1,25	22·2,5	36·4	55·1,5	68·2	82·3	110·2
10·1,5	24·1	38·1,5	55·2	68·3	85·1,5	110·3
11·0,75	24·1,5	39·1,5	55·3	68·4	85·2	110·4

Окончание таблицы 2

В миллиметрах

$d \cdot P$	$d \cdot P$	$d \cdot P$	$d \cdot P$	$d \cdot P$	$d \cdot P$	$d \cdot P$
110·6	130·1,5	145·4	170·6	200·6	230·6	265·6
112·1,5	130·2	145·6	175·3	205·3	235·3	270·4
115·1,5	130·3	150·1,5	175·4	205·4	235·4	270·6
115·2	130·4	150·2	175·6	205·6	235·6	275·4
115·3	130·6	150·3	180·3	210·3	240·3	275·6
115·4	135·1,5	150·4	180·4	210·4	240·4	280·4
115·6	135·2	150·6	180·6	210·6	240·6	280·6
118·1,5	135·3	155·3	185·3	215·3	245·3	285·4
120·1,5	135·4	155·4	185·4	215·4	245·4	285·6
120·2	135·6	155·6	185·6	215·6	245·6	290·4
120·3	140·1,5	160·3	190·3	220·3	250·3	290·6
120·4	140·2	160·4	190·4	220·4	250·4	295·4
120·6	140·3	160·6	190·6	220·6	250·6	295·6
125·1,5	140·4	165·3	195·3	225·3	255·4	300·4
125·2	140·6	165·4	195·4	225·4	255·6	300·6
125·3	145·1,5	165·6	195·6	225·6	260·4	
125·4	145·2	170·3	200·3	230·3	260·6	
125·6	145·3	170·4	200·4	230·4	265·4	

5.2 Диаметры и шаги резьбы для изделий авиакосмической техники рекомендуется выбирать в соответствии с таблицей 3 для крепежных изделий (болтов и гаек) и в соответствии с таблицей 4 для фитингов гидравлических систем.

Таблица 3

В миллиметрах

Номинальный диаметр резьбы d	Шаг резьбы P	Номинальный диаметр резьбы d	Шаг резьбы P
1,6	0,35	14	1,5
2	0,4	16	1,5
2,5	0,45	18	1,5
3	0,5	20	1,5
3,5	0,6	22	1,5
4	0,7	24	2
5	0,8	27	2
6	1	30	2
7	1	3	2
8	1	36	2
10	1,25	39	2
12	1,25		

Таблица 4

В миллиметрах

Номинальный диаметр резьбы d	Шаг резьбы P	Номинальный диаметр резьбы d	Шаг резьбы P
8	1	39	1,5
10	1	42	2
12	1,25	48	2
14	1,5	50	2
16	1,5		
18	1,5		
20	1,5		
22	1,5		
27	1,5		
30	1,5		
33	1,5		
36	1,5		

5.3 Основные размеры резьбы — по ГОСТ 24705 для номинального наружного ($d = D$) и среднего диаметра ($d_2 = D_2$) и по таблице 5 для номинального внутреннего диаметра внутренней резьбы D_1 и наружной резьбы по дну впадины d_3 .

Таблица 5

В миллиметрах

d	P	D_1	d_3	d	P	D_1	d_3	d	P	D_1	d_3
1,6	0,35	1,259	1,196	4	0,5	3,513	3,423	7	0,75	6,269	6,134
1,8	0,35	1,459	1,396		0,7	3,318	3,192		1	6,026	5,846
2	0,4	1,610	1,538	4,5	0,5	4,013	3,923	8	0,75	7,269	7,134
2,2	0,45	1,762	1,680		0,75	3,769	3,634		1	7,026	6,846
2,5	0,35	2,159	2,096	5	0,5	4,513	4,423	9	1,25	6,782	6,557
	0,45	2,062	1,980		0,8	4,221	4,076		0,75	8,269	8,134
3	0,35	2,659	2,596	5,5	0,5	5,013	4,923	9	1	8,026	7,846
	0,5	2,513	2,423		0,75	5,269	5,134		1,25	7,782	7,557
3,5	0,35	3,159	3,096	6	1	5,026	4,846				
	0,6	2,915	2,807								

Продолжение таблицы 5

В миллиметрах

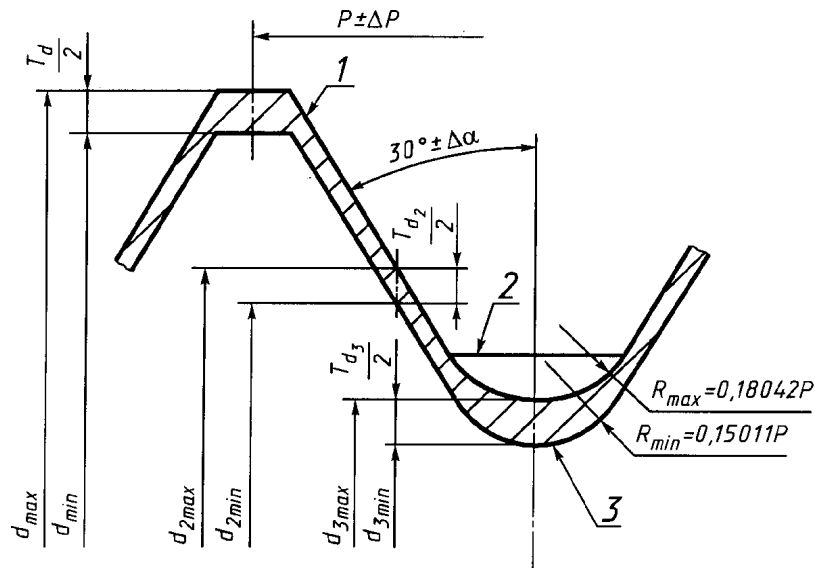
<i>d</i>	<i>P</i>	<i>D</i> ₁	<i>d</i> ₃	<i>d</i>	<i>P</i>	<i>D</i> ₁	<i>d</i> ₃	<i>d</i>	<i>P</i>	<i>D</i> ₁	<i>d</i> ₃
10	0,75	9,269	9,134	33	1,5	31,539	31,268	62	1,5	60,539	60,268
	1	9,026	8,846		2	31,051	30,691		2	60,051	59,691
	1,25	8,782	8,557		3	30,077	29,536		3	59,077	58,536
	1,5	8,539	8,268		3,5	29,590	28,959		4	58,103	57,381
11	0,75	10,269	10,134	35	1,5	33,539	33,268	64	1,5	62,539	62,268
	1	10,026	9,846		2	33,051	32,691		2	62,051	61,691
	1,25	9,782	9,557	36	1,5	34,539	34,268		3	61,077	60,536
	1,5	9,539	9,268		2	34,051	33,691		4	60,103	59,381
12	1	11,026	10,846	38	1,5	36,539	36,268	65	1,5	63,539	63,268
	1,25	10,782	10,557		3	33,077	32,536		2	63,051	62,691
	1,5	10,539	10,268	39	1,5	37,539	37,268		3	62,077	61,536
	1,75	10,295	9,979		2	37,051	36,691		4	61,103	60,381
14	1	13,026	12,846	40	3	36,077	35,536	68	1,5	66,539	66,268
	1,25	12,782	12,557		4	35,103	34,381		2	66,051	65,691
	1,5	12,539	12,268		1,5	38,539	38,268		3	65,077	64,536
	2	12,051	11,691		2	38,051	37,691		4	64,103	63,381
15	1	14,026	13,846	42	3	37,077	36,536	70	6	62,154	61,072
	1,5	13,539	13,268		1,5	40,539	40,268		1,5	68,539	68,268
	1	15,026	14,846		2	40,051	39,691		2	68,051	67,691
1,5	14,539	14,268	3		39,077	38,536	3		67,077	66,536	
16	2	14,051	13,691	45	4	38,103	37,381	72	4	66,103	65,381
	1	16,026	15,846		4,5	37,616	36,804		6	64,154	63,072
	1,5	15,539	15,268		1,5	43,539	43,268		1,5	70,539	70,268
1	17,026	16,846	2		43,051	42,691	2		70,051	69,691	
17	1,5	16,539	16,268	48	3	42,077	41,536	75	3	69,077	68,536
	2	16,051	15,691		4	41,103	40,381		4	68,103	67,381
	2,5	15,564	15,113		4,5	40,616	39,804		6	66,154	65,072
	1	19,026	18,846		1,5	46,539	46,268		1,5	73,539	73,268
18	1,5	18,539	18,268	50	2	46,051	45,691	76	2	73,051	72,691
	2	18,051	17,691		3	45,077	44,536		3	72,077	71,536
	2,5	17,564	17,113		4	44,103	43,381		4	71,103	70,381
	1	21,026	20,846		5	43,129	42,226		1,5	74,539	74,268
20	1,5	20,539	20,268	52	1,5	48,539	48,268	78	3	73,077	72,536
	2	20,051	19,691		2	48,051	47,691		4	72,103	71,381
	2,5	19,564	19,113		3	47,077	46,536		6	70,154	69,072
	1	23,026	22,846		1,5	50,539	50,268		1,5	76,539	76,268
22	1,5	22,539	22,268	55	2	50,051	49,691	80	2	76,051	75,691
	2	22,051	21,691		3	49,077	48,536		3	75,077	74,536
	3	21,077	20,536		4	48,103	47,381		1,5	78,539	78,268
	1	24,026	23,846		5	47,129	46,226		2	78,051	77,691
24	1,5	23,539	23,268	58	1,5	53,539	53,268	82	3	77,077	76,536
	2	23,051	22,691		2	53,051	52,691		4	76,103	75,381
	2,5	22,564	22,268		3	52,077	51,536		6	74,154	73,072
	1	26,026	25,846		4	51,103	50,381		1,5	80,539	80,268
26	1,5	25,539	25,268	60	1,5	54,539	54,268	85	2	80,051	79,691
	2	25,051	24,691		2	54,051	53,691		3	79,077	78,536
	3	24,077	23,536		3	53,077	52,536		1,5	83,539	83,268
	1	27,026	26,846		4	52,103	51,381		2	83,051	82,691
28	1,5	26,539	26,268	62	5,5	50,641	49,649	88	3	82,077	81,536
	2	26,051	25,691		1,5	56,539	56,268		4	81,103	80,381
	1	29,026	28,846		2	56,051	55,691		6	79,154	78,072
	1,5	28,539	28,268		3	55,077	54,536		1,5	86,539	86,268
30	2	28,051	27,691	64	1,5	58,539	58,268	90	1,5	88,539	88,268
	3	27,077	26,536		2	58,051	57,691		2	88,051	87,691
	3,5	26,590	25,959		3	57,077	56,536		3	87,077	86,536
	1,5	30,539	30,268		4	56,103	55,381		4	86,103	85,381
32	2	30,051	29,691	66	5,5	54,641	53,649	92	6	84,154	83,072

d	P	D_1	d_3	d	P	D_1	d_3	d	P	D_1	d_3
92	1,5	90,539	90,268	145	1,5	143,539	143,268	235	3	232,077	231,536
95	1,5	93,539	93,268		2	143,051	142,691		4	231,103	230,381
	2	93,051	92,691		3	142,077	141,536		6	229,154	228,072
	3	92,077	91,536		4	141,103	140,381	240	3	237,077	236,536
	4	91,103	90,381		6	139,154	138,072		4	236,103	235,381
	6	89,154	88,072		1,5	148,539	148,268		6	234,154	233,072
98	1,5	96,539	96,268	150	2	148,051	147,691	245	3	242,077	241,536
100	1,5	98,539	98,268		3	147,077	146,536		4	241,103	240,381
	2	98,051	97,691		4	146,103	145,381		6	239,154	238,072
	3	97,077	96,536	6	144,154	143,072	250	3	247,077	246,536	
	4	96,103	95,381	3	152,077	151,536		4	246,103	245,381	
	6	94,154	93,072	4	151,103	150,381		6	244,154	243,072	
102	1,5	100,539	100,268	160	6	149,154	148,072	255	4	251,103	250,381
105	1,5	103,539	103,268		3	157,077	156,536		6	249,154	248,072
	2	103,051	102,691		4	156,103	155,381		260	4	256,103
	3	102,077	101,536		6	154,154	153,072	6		254,154	253,072
	4	101,103	100,381		3	162,077	161,536	265		4	261,103
6	99,154	98,072	4	161,103	160,381	6	259,154		258,072		
108	1,5	106,539	106,268	165	6	159,154	158,072		270	4	266,103
110	1,5	108,539	108,268		3	167,077	166,536	6		264,154	263,072
	2	108,051	107,691		4	166,103	165,381	275		4	271,103
	3	107,077	106,536		6	164,154	163,072		6	269,154	268,072
	4	106,103	105,381		175	3	172,077		171,536	280	4
6	104,154	103,072	4	171,103		170,381	6	274,154	273,072		
112	1,5	110,539	110,268	6		169,154	168,072	285	4		281,103
115	1,5	113,539	113,268	3	177,077	176,536	6		279,154	278,072	
	2	113,051	112,691	4	176,103	175,381	290		4	286,103	285,381
	3	112,077	111,536	6	174,154	173,072		6	284,154	283,072	
	4	111,103	110,381	3	182,077	181,536		295	4	291,103	290,381
	6	109,154	108,072	4	181,103	180,381	6		289,154	288,072	
118	1,5	116,539	116,268	6	179,154	178,072	300		4	296,103	295,381
120	1,5	118,539	118,268	3	187,077	186,536		6	294,154	293,072	
	2	118,051	117,691	4	186,103	185,381		190			
	3	117,077	116,536	6	184,154	183,072					
	4	116,103	115,381	3	192,077	191,536					
	6	114,154	113,072	4	191,103	190,381					
125	1,5	123,539	123,268	6	189,154	188,072	195				
125	2	123,051	122,691	3	197,077	196,536					
	3	122,077	121,536	4	196,103	195,381					
	4	121,103	120,381	6	194,154	193,072					
	6	119,154	118,072	3	202,077	201,536					
130	1,5	128,539	128,268	4	201,103	200,381	200				
	2	128,051	127,691	6	199,154	198,072					
	3	127,077	126,536	3	207,077	206,536					
	4	126,103	125,381	4	206,103	205,381					
	6	124,154	123,072	6	204,154	203,072					
135	1,5	133,539	133,268	205	3	212,077	211,536	210			
	2	133,051	132,691		4	211,103	210,381				
	3	132,077	131,536		6	209,154	208,072				
	4	131,103	130,381		3	217,077	216,536				
	6	129,154	128,072		4	216,103	215,381				
140	1,5	138,539	138,268	215	6	214,154	213,072	220			
	2	138,051	137,691		3	222,077	221,536				
	3	137,077	136,536		4	221,103	220,381				
	4	136,103	135,381		6	219,154	218,072				
	6	134,154	133,072		3	227,077	226,536				
140	1,5	138,539	138,268	225	4	226,103	225,381	225			
	2	138,051	137,691		6	224,154	223,072				
	3	137,077	136,536		3	232,077	231,536				
	4	136,103	135,381		4	231,103	230,381				
	6	134,154	133,072		6	229,154	228,072				
140	1,5	138,539	138,268	230	3	230,103	229,381	230			
	2	138,051	137,691		4	229,103	228,381				
	3	137,077	136,536		6	227,154	226,872				
	4	136,103	135,381		3	237,077	236,536				
	6	134,154	133,072		4	236,103	235,381				
140	1,5	138,539	138,268	230	6	234,154	233,072	230			
	2	138,051	137,691		3	242,077	241,536				
	3	137,077	136,536		4	241,103	240,381				
	4	136,103	135,381		6	239,154	238,072				
	6	134,154	133,072		3	247,077	246,536				

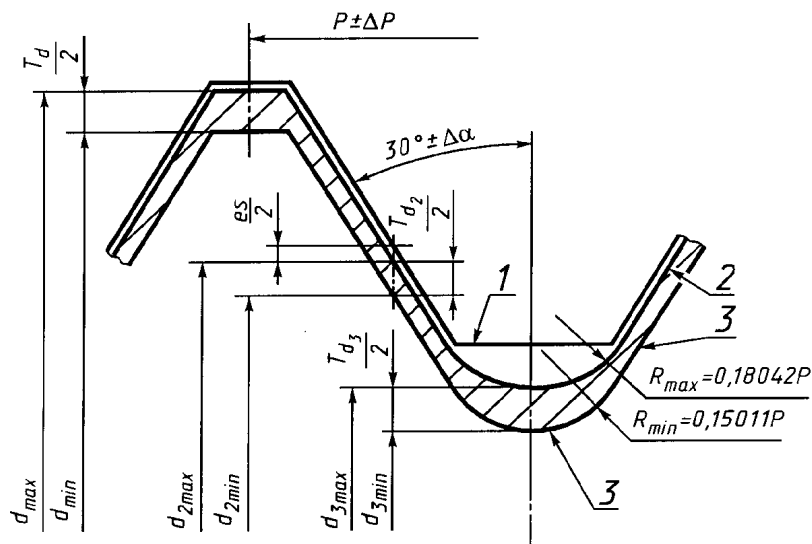
6 Допуски

6.1 Общие положения о допусках резьбы, значения и обозначения основных отклонений, допусков (степеней точности), полей допусков — по ГОСТ 16093.

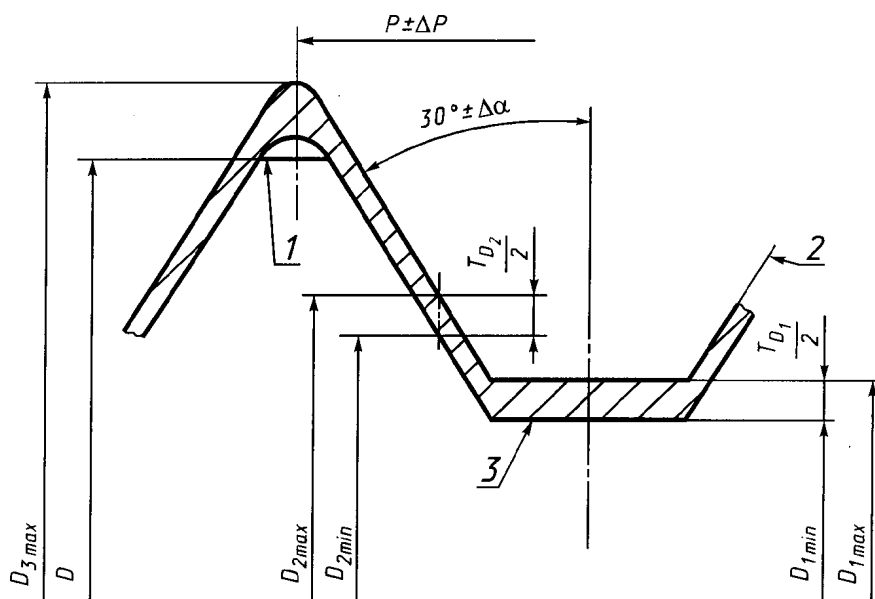
6.2 Расположение полей допусков для наружной резьбы показано на рисунках 2 и 3, а для внутренней резьбы — на рисунке 4. Действительный профиль резьбы должен быть расположен между максимальным и минимальным предельными профилями.



1 — номинальный и максимальный профили; 2 — основной профиль; 3 — минимальный профиль
Рисунок 2 — Предельные профили наружной резьбы с основным отклонением h



1 — основной профиль; 2 — максимальный профиль; 3 — минимальный профиль
Рисунок 3 — Предельные профили наружной резьбы с основным отклонением g



1 — основной профиль; 2 — максимальный профиль; 3 — номинальный и минимальный профили
Рисунок 4 — Предельные профили внутренней резьбы с основным отклонением Н

6.3 Для наружной резьбы (болта) впадина может иметь в поле, ограниченном предельными профилями, любую криволинейную форму без перегибов и с радиусами сопряжения не менее $0,15011P$. Предельные значения радиуса закругления впадины наружной резьбы приведены в таблице 6. Эти значения являются исходными при проектировании резьбообразующего инструмента.

Таблица 6

В миллиметрах

Шаг резьбы P	Радиус впадины R		Шаг резьбы P	Радиус впадины R	
	R_{\max}	R_{\min}		R_{\max}	R_{\min}
0,35	0,063	0,053	1,75	0,316	0,263
0,4	0,072	0,060	2	0,361	0,300
0,45	0,081	0,068	2,5	0,451	0,375
0,5	0,090	0,075	3	0,541	0,450
0,6	0,108	0,090	3,5	0,631	0,525
0,7	0,126	0,105	4	0,722	0,600
0,75	0,135	0,113	4,5	0,812	0,675
0,8	0,144	0,120	5	0,902	0,751
1	0,180	0,150	5,5	0,992	0,826
1,25	0,226	0,188	6	1,083	0,901
1,5	0,271	0,225			

6.4 Форма впадины внутренней резьбы не устанавливается. Обычно за пределами номинального диаметра резьбы ($D = d$) она выполняется закругленной. Радиус закругления не устанавливается.

6.5 Поля допусков, рекомендуемые для резьбы болтов, гаек и фитингов гидравлических систем, применяемых в авиакосмической технике, приведены в таблицах 7 и 8.

Таблица 7 — Поля допусков для диаметров резьбы болтов и гаек

Резьба болта	Резьба гайки
4h6h	4H6H при номинальном диаметре ≤ 5 мм 4H5H при номинальном диаметре ≥ 6 мм

Т а б л и ц а 8 — Поля допусков для диаметров резьбы фитингов гидравлических систем

Характер соединения	Наружная резьба	Внутренняя резьба
	Поле допуска	
Общий случай (зазор может быть равен нулю)	4h6h	4H5H
Требуется гарантированный зазор	4g6g	4H5H

П р и м е ч а н и е — Поля допусков приведены для резьб, на которые не наносятся защитные гальванические покрытия. Для резьб с защитными покрытиями поля допусков (предельные отклонения) до нанесения покрытия следует выбирать из числа образованных основными отклонениями по ГОСТ 16093 и степенями точности, указанными в таблицах 7 и 8.

6.6 Предельные диаметры наружной и внутренней резьбы вычисляют по формулам:

для наружной резьбы:

$$d_{\max} = d - |es|; \quad (1)$$

$$d_{\min} = d_{\max} - T_d; \quad (2)$$

$$d_{2\max} = d_{\max} - 0,64952 P; \quad (3)$$

$$d_{2\min} = d_{2\max} - T_{d2}; \quad (4)$$

$$d_{3\max} = d_{2\max} - 0,50518 P; \quad (5)$$

$$d_{3\min} = d_{2\min} - 0,56580 P. \quad (6)$$

Значения es , T_d и T_{d2} — по ГОСТ 16093 в соответствии с установленным полем допуска резьбы; для внутренней резьбы:

$$D_{1\min} = D - 0,97428 P + EI; \quad (7)$$

$$D_{1\max} = D_{1\min} + T_{D1}; \quad (8)$$

$$D_{2\min} = D_2 = D - 0,64952 P + EI; \quad (9)$$

$$D_{2\max} = D_{2\min} + T_{D2}; \quad (10)$$

$$D_{3\max} = D_{2\max} + 0,79386 P. \quad (11)$$

Значения EI , T_{D1} и T_{D2} — по ГОСТ 16093 в соответствии с установленным полем допуска резьбы.

6.7 Предельные диаметры резьбы болтов, гаек и фитингов для гидравлических систем, для полей допусков, рекомендуемых для применения в авиакосмической технике, приведены в приложении А.

6.8 Допуски шага и половины угла профиля вычисляют по формулам:

$$\Delta P = 0,4 T_{d2} / 1,7321; \quad (12)$$

$$\Delta \alpha d \operatorname{tg} (\Delta \alpha) = 0,3 T_{d2} / 1,125 P. \quad (13)$$

Шаг резьбы может быть в пределах $\pm \Delta P$, но общее отклонение между любыми двумя витками резьбы, расположенными в пределах длины свинчивания, не должно превышать ΔP .

6.9 В пределах суммарного допуска на средний диаметр резьбы и на выбранной длине измерения сумма диаметральных компенсаций отклонений шага, угла наклона боковой стороны профиля, угла наклона винтовой линии, конусности, отклонения от круглости и других отклонений, влияющих на форму резьбы, не должна превышать половины суммарного допуска среднего диаметра.

П р и м е ч а н и е — Требования по 6.8 и 6.9 являются исходными при проектировании резьбообразующего инструмента и обязательному контролю не подлежат.

7 Обозначения резьбы

7.1 В условное обозначение резьбы по настоящему стандарту должны входить:

- буква М, обозначающая метрическую резьбу;
- буква J, обозначающая тип профиля резьбы;
- номинальный диаметр резьбы и шаг резьбы;
- обозначение поля допуска резьбы по правилам, установленным в ГОСТ 16093;
- буквы LH для левой резьбы;

Примеры:

Наружная резьба с номинальным диаметром 6 мм, шагом 1 мм и полем допуска 4h6h обозначается:

MJ6·1—4h6h;

то же, для внутренней резьбы с полем допуска 4H5H:

MJ6·1—4H5H;

то же, для наружной левой резьбы с полем допуска 4h6h:

MJ6·1—4h6h—LH.

7.2 Специальные резьбы

Резьбы с профилем MJ диаметрами и/или шагами и/или полями допусков, не установленные в настоящем стандарте, считаются специальными. Их предельные размеры должны рассчитываться в соответствии с 6.6. В обозначение специальных резьб должны включаться:

- буквы MJ, см. 7.1;
- буква S, обозначающая специальную резьбу;
- другие данные по 7.1;
- дополнительная информация, необходимая для изготовления резьбы.

Примеры:

Специальная наружная резьба MJ с номинальным диаметром 13 мм, шагом 1 мм и полем допуска 4h обозначается:

MJS13·1 4η

Наружный диаметр $d = 12,888$ мм.
12,350

Средний диаметр $d_2 = 12,275$ мм.
11,845

Внутренний диаметр $d_3 = 11,709$ мм.
0,18

Радиус закругления впадины $R = 0,15$.

Специальная внутренняя резьба MJ с номинальным диаметром 13 мм, шагом 1 мм и полем допуска 4H5H обозначается:

MJS13·1— 4H5H.

Наружный диаметр $D_{3\max} = 13,244$ мм.
12,450

Средний диаметр $D_2 = 12,350$ мм.
12,216

Внутренний диаметр $D_1 = 12,026$ мм.

Приложение А
(обязательное)**Предельные диаметры метрической резьбы с профилем МJ для болтов, гаек и фитингов гидравлических систем с размерами и полями допусков, рекомендуемыми к использованию в авиакосмической технике**

А.1 Предельные диаметры резьбы МJ для болтов и гаек с полями допусков, рекомендуемыми для авиакосмической техники, приведены в таблицах А.1 и А.2.

Т а б л и ц а А.1 — Предельные диаметры наружной резьбы (болтов) с полем допуска 4h6h

В миллиметрах

Размер резьбы	Наружный диаметр			Средний диаметр			Внутренний диаметр ¹⁾		
	d_{\max}	d_{\min}	T_d	$d_{2\max}$	$d_{2\min}$	T_{d2}	$d_{3\max}$	$d_{3\min}$	T_{d3}
MJ1,6-0,35	1,6	1,515	0,085	1,373	1,333	0,040	1,196	1,135	0,061
MJ2-0,4	2	1,905	0,095	1,740	1,698	0,042	1,538	1,472	0,066
MJ2,5-0,45	2,5	2,400	0,100	2,208	2,163	0,045	1,98	1,908	0,072
MJ3-0,5	3	2,894	0,106	2,675	2,627	0,048	2,423	2,345	0,078
MJ3,5-0,6	3,5	3,375	0,125	3,110	3,057	0,053	2,807	2,718	0,089
MJ4-0,7	4	3,860	0,140	3,545	3,489	0,056	3,192	3,094	0,098
MJ5-0,8	5	4,850	0,150	4,480	4,420	0,06	4,076	3,968	0,108
MJ6-1	6	5,820	0,180	5,350	5,279	0,071	4,845	4,713	0,132
MJ7-1	7	6,820	0,180	6,350	6,279	0,071	5,845	5,713	0,132
MJ8-1	8	7,820	0,180	7,350	7,279	0,071	6,845	6,713	0,132
MJ10-1,25	10	9,788	0,212	9,188	9,113	0,075	8,557	8,406	0,151
MJ12-1,25	12	11,788	0,212	11,188	11,103	0,085	10,557	10,396	0,161
MJ14-1,5	14	13,764	0,236	13,026	12,936	0,09	12,268	12,087	0,181
MJ16-1,5	16	15,764	0,236	15,026	14,936	0,09	14,268	14,087	0,181
MJ18-1,5	18	17,764	0,236	17,026	16,936	0,09	16,268	16,087	0,181
MJ20-1,5	20	19,764	0,236	19,026	18,936	0,09	18,268	18,087	0,181
MJ22-1,5	22	21,764	0,236	21,026	20,936	0,09	20,268	20,087	0,181
MJ24-2	24	23,720	0,280	22,701	22,595	0,106	21,691	21,464	0,227
MJ27-2	27	26,720	0,280	25,701	25,595	0,106	24,691	24,464	0,227
MJ30-2	30	29,720	0,280	28,701	28,595	0,106	27,691	27,464	0,227
MJ33-2	33	32,720	0,280	31,701	31,595	0,106	30,691	30,464	0,227
MJ36-2	36	35,720	0,280	34,701	34,595	0,106	33,691	33,464	0,227
MJ39-2	39	38,720	0,280	37,701	37,595	0,106	36,691	36,464	0,227

¹⁾ Значения для внутреннего диаметра d_3 контролю не подлежат и являются исходными при проектировании резьбообразующего инструмента

Т а б л и ц а А.2 — Предельные диаметры внутренней резьбы (гаек) с полем допуска 4H6H для резьб с номинальными диаметрами 1,6—5 мм и полем допуска 4H5H для резьб с номинальными диаметрами 6—39 мм

В миллиметрах

Размер резьбы	Наружный диаметр ¹⁾	Средний диаметр			Внутренний диаметр			
	$D_{3\max}$	$D_{2\max}$	$D_{2\min}$	T_{D2}	$D_{1\max}$	$D_{1\min}$	T_{D1}	
							6H	5H
MJ1,6-0,35	1,704	1,426	1,373	0,053	1,359	1,259	0,100	—
MJ2-0,4	2,114	1,796	1,740	0,056	1,722	1,610	0,112	—
MJ2,5-0,45	2,625	2,268	2,208	0,060	2,187	2,062	0,125	—
MJ3-0,5	3,135	2,738	2,675	0,063	2,653	2,513	0,140	—
MJ3,5-0,6	3,658	3,181	3,110	0,071	3,075	2,915	0,160	—
MJ4-0,7	4,176	3,620	3,545	0,075	3,498	3,318	0,180	—
MJ5-0,8	5,195	4,560	4,480	0,080	4,421	4,221	0,200	—

Размер резьбы	Наружный диаметр ¹⁾	Средний диаметр			Внутренний диаметр			
	$D_3 \max$	$D_2 \max$	$D_2 \min$	T_{D2}	$D_1 \max$	$D_1 \min$	T_{D1}	
							6H	5H
MJ6·1	6,239	5,445	5,350	0,095	5,216	5,026	—	0,190
MJ7·1	7,239	6,445	6,350	0,095	6,216	6,026	—	0,190
MJ8·1	8,239	7,445	7,350	0,095	7,216	7,026	—	0,190
MJ10·1,25	10,280	9,288	9,188	0,100	8,994	8,782	—	0,212
MJ12·1,25	12,292	11,300	11,188	0,112	10,994	10,782	—	0,212
MJ14·1,5	14,334	13,144	13,026	0,118	12,775	12,539	—	0,236
MJ16·1,5	16,334	15,144	15,026	0,118	14,775	14,539	—	0,236
MJ18·1,5	18,334	17,144	17,026	0,118	16,775	16,539	—	0,236
MJ20·1,5	20,334	19,144	19,026	0,118	18,775	18,539	—	0,236
MJ22·1,5	22,334	21,144	21,026	0,118	20,775	20,539	—	0,236
MJ24·2	24,429	22,841	22,701	0,140	22,775	22,051	—	0,300
MJ27·2	27,429	25,841	25,701	0,140	25,775	25,051	—	0,300
MJ30·2	30,429	28,841	28,701	0,140	28,775	28,051	—	0,300
MJ33·2	33,429	31,841	31,701	0,140	31,351	31,051	—	0,300
MJ36·2	36,429	34,841	34,701	0,140	34,351	34,051	—	0,300
MJ39·2	39,429	37,841	37,701	0,140	37,351	37,051	—	0,300

¹⁾ Значение $D_{3 \min}$ не установлено, но оно должно быть больше значения D . Значения для наружного диаметра D_3 контролю не подлежат и являются исходными при проектировании резьбообразующего инструмента.

А.2 Предельные диаметры наружной и внутренней резьбы фитингов для размеров и полей допусков, рекомендуемых для авиакосмической техники, приведены в таблицах А.3 — А.5

Т а б л и ц а А.3 — Предельные диаметры наружной резьбы фитингов для гидравлических систем с полем допуска 4h6h

Размер резьбы	Наружный диаметр			Средний диаметр			Внутренний диаметр ¹⁾		
	d_{\max}	d_{\min}	T_d	$d_2 \max$	$d_2 \min$	T_{d2}	$d_3 \max$	$d_3 \min$	T_{d3}
MJ8·1	8	7,820	0,180	7,350	7,279	0,071	6,845	7,713	0,132
MJ10·1	10	9,820	0,180	9,350	9,729	0,071	8,845	8,713	0,132
MJ12·1,25	12	11,788	0,212	11,188	11,103	0,085	10,557	10,396	0,161
MJ14·1,5	14	13,764	0,236	13,026	12,936	0,090	12,268	12,087	0,181
MJ16·1,5	16	15,764	0,236	15,026	14,936	0,090	14,268	14,087	0,181
MJ18·1,5	18	17,764	0,236	17,026	16,936	0,090	16,268	16,087	0,181
MJ20·1,5	20	19,764	0,236	19,026	18,936	0,090	18,268	18,087	0,181
MJ22·1,5	22	21,764	0,236	21,026	20,936	0,090	20,268	20,087	0,181
MJ24·1,5	24	23,764	0,236	23,026	22,931	0,095	22,268	22,082	0,186
MJ27·1,5	27	26,764	0,236	26,026	25,931	0,095	25,268	25,082	0,186
MJ30·1,5	30	29,764	0,236	29,026	28,931	0,095	28,268	28,082	0,186
MJ33·1,5	33	32,764	0,236	32,026	31,931	0,095	31,268	31,082	0,186
MJ36·1,5	36	35,764	0,236	35,026	34,931	0,095	34,268	34,082	0,186
MJ39·1,5	39	38,764	0,236	38,026	37,931	0,095	37,268	37,082	0,186
MJ42·2	42	41,720	0,280	40,701	40,595	0,106	39,268	39,463	0,228
MJ48·2	48	47,720	0,280	46,701	46,589	0,112	45,691	45,457	0,234
MJ50·2	50	49,720	0,280	48,701	48,589	0,112	47,691	47,457	0,234

¹⁾ Значения для внутреннего диаметра d_3 контролю не подлежат и являются исходными при проектировании резьбообразующего инструмента.

Т а б л и ц а А.4 — Предельные диаметры наружной резьбы фитингов для гидравлических систем с полем допуска 4g6g

В миллиметрах

Размер резьбы	Наружный диаметр			Средний диаметр			Внутренний диаметр ¹⁾		
	d_{\max}	d_{\min}	T_d	$d_{2\max}$	$d_{2\min}$	T_{d2}	$d_{3\max}$	$d_{3\min}$	T_{d3}
MJ8·1	7,974	7,794	0,180	7,324	7,253	0,071	6,819	6,687	0,132
MJ10·1	9,974	9,794	0,180	9,324	9,253	0,071	8,819	8,687	0,132
MJ12·1,25	11,972	11,76	0,212	11,16	11,075	0,085	10,529	10,368	0,161
MJ14·1,5	13,968	13,732	0,236	12,994	12,904	0,09	12,236	12,055	0,181
MJ16·1,5	15,968	15,732	0,236	14,994	14,904	0,09	14,236	14,055	0,181
MJ18·1,5	17,968	17,732	0,236	16,994	16,904	0,09	16,236	16,055	0,181
MJ20·1,5	19,968	19,732	0,236	18,994	18,904	0,09	18,236	18,055	0,181
MJ22·1,5	21,968	21,732	0,236	20,994	20,904	0,09	20,236	20,055	0,181
MJ24·1,5	23,968	23,732	0,236	22,994	22,899	0,095	22,236	22,05	0,186
MJ27·1,5	26,968	26,732	0,236	25,994	25,899	0,095	25,236	25,05	0,186
MJ30·1,5	29,968	29,732	0,236	28,994	28,899	0,095	28,236	28,05	0,186
MJ33·1,5	32,968	32,732	0,236	31,994	31,899	0,095	31,236	31,05	0,186
MJ36·1,5	35,968	35,732	0,236	34,994	34,899	0,095	34,236	34,05	0,186
MJ39·1,5	38,968	38,732	0,236	37,994	37,899	0,095	37,236	37,05	0,186
MJ42·2	41,962	41,682	0,280	40,663	40,557	0,106	39,653	39,425	0,228
MJ48·2	47,962	47,682	0,280	46,663	46,551	0,112	45,653	45,419	0,234
MJ50·2	49,962	49,682	0,280	48,663	48,551	0,112	47,653	47,419	0,234

¹⁾ Значения для внутреннего диаметра d_3 контролю не подлежат и являются исходными при проектировании резьбообразующего инструмента.

Т а б л и ц а А.5 — Предельные диаметры внутренней резьбы фитингов для гидравлических систем с полем допуска 4H5H

В миллиметрах

Размер резьбы	Наружный диаметр ¹⁾	Средний диаметр			Внутренний диаметр		
	$D_3\max$	$D_2\max$	$D_2\min$	T_{D2}	$D_1\max$	$D_1\min$	T_{D1} 5H
MJ8·1	8,239	7,445	7,350	0,095	7,216	7,026	0,190
MJ10·1	10,239	9,445	9,350	0,095	9,216	9,026	0,190
MJ12·1,25	12,292	11,300	11,188	0,112	10,994	10,782	0,212
MJ14·1,5	14,334	13,144	13,026	0,118	12,775	12,539	0,236
MJ16·1,5	16,334	15,144	17,026	0,118	14,775	14,539	0,236
MJ18·1,5	18,334	17,144	21,026	0,118	16,775	16,539	0,236
MJ20·1,5	20,334	19,144	23,026	0,118	18,775	18,539	0,236
MJ22·1,5	22,334	21,144	26,026	0,118	20,775	20,539	0,236
MJ24·1,5	24,342	23,151	23,026	0,125	22,775	22,539	0,236
MJ27·1,5	27,342	26,151	26,026	0,125	25,775	25,539	0,236
MJ30·1,5	30,342	29,151	29,026	0,125	28,775	28,539	0,236
MJ33·1,5	33,342	32,151	32,026	0,125	31,775	31,539	0,236
MJ36·1,5	36,342	35,151	35,026	0,125	34,775	34,539	0,236
MJ39·1,5	39,342	38,151	38,026	0,125	37,775	37,539	0,236
MJ42·2	42,429	40,841	40,701	0,140	40,351	40,051	0,300
MJ48·2	48,439	46,841	46,701	0,150	46,351	46,051	0,300
MJ50·2	50,439	48,841	48,701	0,150	48,351	48,051	0,300

¹⁾ Значение $D_{3\min}$ не установлено, но оно должно быть больше значения D . Значения для наружного диаметра D_3 контролю не подлежат и являются исходными при проектировании резьбообразующего инструмента.

ГОСТ 30892—2002

А.3 Допуски шага и угла наклона боковой стороны профиля (6.8 и 6.9) приведены в таблице А.6 для резьбы болтов и гаек и в таблице А.7 для резьбы фитингов гидравлических систем

Т а б л и ц а А.6

Номинальный диаметр резьбы d , мм	Шаг P , мм	Наружная резьба		Внутренняя резьба	
		ΔP , мкм	$\Delta \alpha$	ΔP , мкм	$\Delta \alpha$
1,6	0,35	9,2	1°45′	12,2	2°19′
2	0,4	9,7	1°37′	12,9	2°8′
2,5	0,45	10,4	1°32′	13,9	2°2′
3	0,5	11,1	1°28′	14,5	1°55′
3,5	0,6	12,2	1°21′	16,4	1°48′
4	0,7	12,9	1°13′	17,3	1°38′
5	0,8	13,9	1°9′	18,5	1°32′
6	1	16,4	1°5′	21,9	1°27′
7					
8					
10	1,25	17,3	0°55′	23,1	1°13′
12	1,25	19,6	1°2′	25,9	1°22′
14	1,5	20,8	0°55′	27,2	1°12′
16					
18					
20					
22					
24	2	24,5	0°49′	32,3	1°4′
27					
30					
33					
36					
39					

Т а б л и ц а А.7

Номинальный диаметр резьбы d , мм	Шаг P , мм	Наружная резьба		Внутренняя резьба	
		ΔP , мкм	$\Delta \alpha$	ΔP , мкм	$\Delta \alpha$
8	1	16,4	1°2′	21,9	1°27′
10	1,25	19,6	1°2′	27,3	1°13′
12					
14					
16	1,5	20,8	0°55′	28,9	1°16′
18					
20					
22					
24					
27					
30	2	24,5	0°49′	32,3	1°4′
33					
36					
39					
42					
48	2	25,9	0°51′	34,6	1°8′
50					

УДК 621.882.082.1:006.354

МКС 21.040.10

Г 13

ОКСТУ 0071

Ключевые слова: резьба, метрическая резьба с повышенной усталостной прочностью, профиль, размеры, допуски, авиакосмическая техника

Редактор *Р. Г. Говердовская*
Технический редактор *Л. А. Гусева*
Корректор *Н. И. Гаврищук*
Компьютерная верстка *А. А. Юдин*

Изд. лиц. № 02354 от 14.07.2000. Сдано в набор 12.08.2003. Подписано в печать 23.10.2003. Усл. печ. л. 2,32. Уч.-изд. л. 1,80.
Тираж 1000 экз. С 12434. Зак. 2165.

ИПК Издательство стандартов, 107076 Москва, Колодезный пер., 14.
<http://www.standards.ru> e-mail: info@standards.ru
Набрано в Калужской типографии стандартов на ПЭВМ.
Калужская типография стандартов, 248021 Калуга, ул. Московская, 256.
ПЛР № 040138