

ПРОТЯЖКИ С НАВЕРТНЫМ ХВОСТОВИКОМ ДЛЯ  
ШЛИЦЕВЫХ ОТВЕРСТИЙ С ЭВОЛЬВЕНТНЫМ ПРОФИЛЕМ  
ДИАМЕТРОМ ОТ 55 ДО 130 ММ, МОДУЛЕМ ОТ 3 ДО 4 ММ  
С ЦЕНТРИРОВАНИЕМ ПО НАРУЖНОМУ ДИАМЕТРУ

ГОСТ Р  
50037—92

Конструкция

Combined broaches with diameter from 55 to 130 mm for alitting holes  
with involute profile with wind round tail and centring at outside diameter  
with modul from 3 to 4 mm. Construction

ОКП 39 2340

Дата введения 01.01.93

Настоящий стандарт распространяется на комбинированные однопроходные протяжки универсального назначения с навертным хвостовиком диаметром  $D$  от 55 до 130 мм, модулем  $m$  от 3 до 4 мм, предназначенные для обработки шлицевых втулок с эвольвентным профилем по ГОСТ 6033 с центрированием по наружному диаметру.

Требования стандарта являются обязательными, кроме требований для справок и рекомендуемых, указанных в чертежах.

1. Конструкция и общие размеры протяжек должны соответствовать указанным на черт. 1 и в табл. 1;

координаты профиля и контрольные размеры по роликам — табл. 3;

диаметры зубьев — табл. 4.

Размеры навертного хвостовика — по ГОСТ 28048.

Изготовление навертного хвостовика производят по взаимной договоренности потребителя с изготовителем.

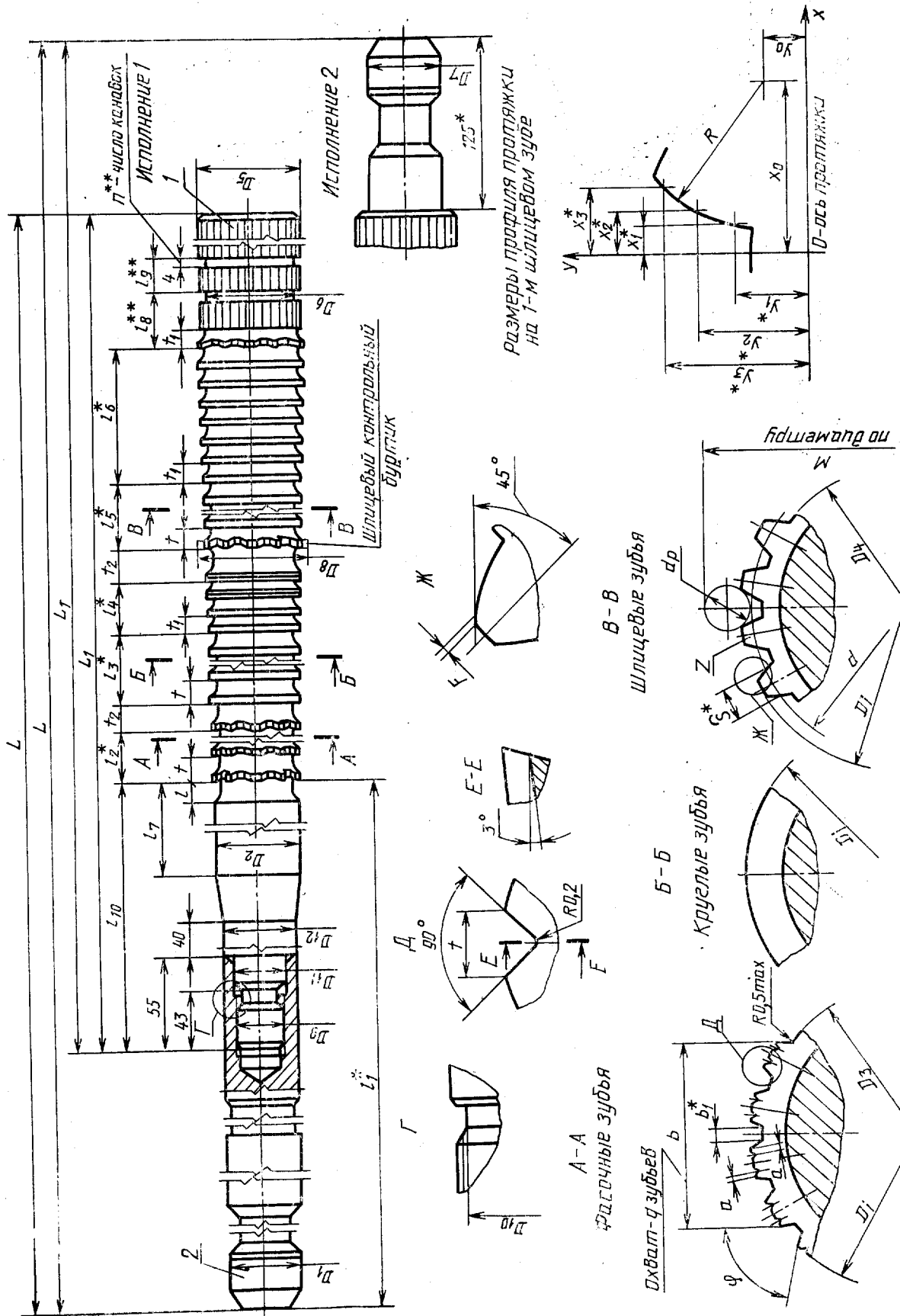
Допускается по требованию заказчика корректировать размер  $M$  (табл. 3) и диаметры чистовых и калибрующих зубьев (табл. 4).

2. Обозначение деталей протяжек должно соответствовать указанным в табл. 2.

3. Размеры протягиваемого отверстия и усилие протягивания должны соответствовать указанным на черт. 2 и в табл. 5.

© Издательство стандартов, 1992

Настоящий стандарт не может быть полностью или частично воспроизведен, тиражирован и распространен без разрешения Госстандарта России



\* Размеры для справок.  
 \*\* Размеры и параметр — рекомендуемые.

Черт. 1

Размеры, мм

Обозначение протяжки исполнения		Применяе- мость		D×m	z	Сочетание полей допусков D и e	S	D <sub>1</sub>	D <sub>2</sub>	D <sub>3</sub> , не более	D <sub>4</sub> , не более	D <sub>5</sub>	D <sub>6</sub>	D <sub>7</sub>	D <sub>8</sub>	D <sub>9</sub>
1	2	1	2													
2403-3412	2403-3413			55×3	17	H7—9H	5,197	45	48,5	48,2	48,4	54,3	46	36	55,2	M30×2
2403-3414	2403-3415					H8—11H	5,277									
2403-3416	2403-3417					H7—9H	5,197									
2403-3418	2403-3419					H8—11H	5,277									
2403-3421	2403-3422			60×3	18	H7—9H	6,351	50	53,4	53,1	53,4	59,3	51			
2403-3423	2403-3424					H8—11H	6,431									
2403-3425	2403-3426					H7—9H	6,351									
2403-3427	2403-3428					H8—11H	6,431									
2403-3429	2403-3431			65×3	20	H7—9H	5,774	50	58,4	58,1	58,4	64,3	56	50	65,0	M36×3
2403-3432	2403-3433					H8—11H	5,854									
2403-3434	2403-3435					H7—9H	5,774									
2403-3436	2403-3437					H8—11H	5,854									
2403-3438	2403-3439			70×3	22	H7—9H	5,197	63,4	63,1	63,4	69,3	61			70,2	
2403-3441	2403-3442					H8—11H	5,277									
2403-3443	—					H7—9H	5,197									
2403-3444	—					H8—11H	5,277									
2403-3445	2403-3446			75×3	24	H7—9H	4,619	68,4	68,1	68,4	74,3	66	50		71,4	
2403-3447	2403-3448					H8—11H	4,699									
2403-3449	—					H7—9H	4,619									
2403-3451	—					H8—11H	4,699									
2403-3452	2403-3453			80×3	25	H7—9H	5,774	63	73,4	73,1	73,4	79,3	71		80,0	M48×3
2403-3454	2403-3455					H8—11H	5,854									
2403-3456	2403-3457			85×3	27	H7—9H	5,197	78,4	78,1	78,4	84,3	76		85,4		
2403-3458	2403-3459					H8—11H	5,277									
2403-3461	2403-3462			90×3	28	H7—9H	6,351	83,4	83,1	83,4	89,3	81	50	90,0		
2403-3463	2403-3464					H8—11H	6,431									
2403-3465	2403-3466			95×3	30	H7—9H	5,774	88,4	88,1	88,4	94,3	86		95,2		
2403-3467	2403-3468					H8—11H	5,854									

## Размеры, мм

Обозначение протяжки и исполнения		$D_{10}$	$D_{11}$	$D_{12}$	$L$ для исполне- ния		$L_1$ для исполне- ния		$l$	$l_1$	$l_2$	$l_3$	$l_4$	$l_5$	$l_6$	$l_7$	$l_8$	$l_9$	$l_{10}$				
					1	2	1	2															
2403-3412	2403-3413	27,0	32	45	1300	1425	1125	1250	9,5	390	140	56	40	490	90	70	24	14	215				
2403-3414	2403-3415				1500	1625	1300	1425	11,0	430	192	64	44	560	99	80			12	230			
2403-3416	2403-3417																		23				
2403-3418	2403-3419																						
2403-3421	2403-3422	31,5	38	50	1300	1425	1125	1250	9,5	380	154	56	40	490	90	70			13	205			
2403-3423	2403-3424																						
2403-3425	2403-3426				1475	1600	1275	1400	11,0	425	192	61	11	511	90	80	25	11				225	
2403-3427	2403-3428																						
2403-3429	2403-3431				1300	1425	1125	1250	9,5	380	151	56	40	490	90	70	23				13	205	
2403-3432	2403-3433																						
2403-3434	2403-3435				1500	1625	1300	1425	11,0		208	61	44	560	99	80	21						220
2403-3436	2403-3437										420												
2403-3438	2403-3439							1390	1515	1175	1300	9,5		151	56	40	532	90	70	22	12		205
2403-3441	2403-3442																						
2403-3443	—				1590	—	1375	—	12,0	455	180	72	52	594	117	95	26	13		240			
2403-3444	—																						
2403-3445	2403-3446			63	1390	1515	1175	1300	9,5	420	154	56	40	532	90	70	22	12		205			
2403-3447	2403-3448																						
2403-3449	—				1590	—	1375	—	12,0	455	180	72	52	594	117	95	26	13		240			
2403-3451	—																						
2403-3452	2403-3453	43,5	50	70							154			532									
2403-3454	2403-3455																						
2403-3456	2403-3457												168			518							
2403-3458	2403-3459				1415	1540	1175	1300	9,5	445		56	40			90	70	22	12			205	
2403-3461	2403-3462												154			532							
2403-3463	2403-3464																						
2403-3465	2403-3466												168			518							
2403-3467	2403-3468																						

Размеры, мм

Обозначение протяжки исполнения		Зубья черновые и переходные				Зубья чистовые и калибру- ющие		$t_3$	$b$ (пред. огл. —0,04)	$b_1$	$\Phi$ (пред. откл. $\pm 1^\circ$ )	$q$	$F$ , не более	$c$ для исполнения		$n$	$a$	$l$												
		Число зубьев		$t$	Номер про, для	$t_1$	Номер профиля							1	2															
		фасочных	шлицевых																											
1	2																													
2403-3412	2403-3413	11		14	10	10	6	16	37,56	1,40	105°52'	5	0,24	0,281	0,313	3	1,5	33												
2403-3414	2403-3415																													
2403-3416	2403-3417	13	35	16	11	11	7																							
2403-3418	2403-3419													0,325	0,356	5			35											
2403-3421	2403-3422	12		14	10	10	6		39,63	1,54	100°00'			0,281	0,313	3			34											
2403-3423	2403-3424																													
2403-3425	2403-3426	13	34	16	11	11	7		46,23	1,22	108°00'			0,319	0,350	4			35											
2403-3427	2403-3428																													
2403-3429	2403-3431	12		14	10	10	6							46,23	1,22	108°00'			0,281	0,313	3	34								
2403-3432	2403-3433																													
2403-3434	2403-3435	14		16	11	11	7		46,66	1,48	98°10'			0,325	0,356				37											
2403-3436	2403-3537													6	0,294	0,325			4	35										
2403-3438	2403-3439	12	38	14	10	10	6												46,66	1,48	98°10'	0,294	0,325		35					
2403-3441	2403-3442																													
2403-3443	—	11	33	18	12	13	8		18	18	1,48			98°10'	6	0,24			0,344	—	5	32								
2403-3444	—																													
2403-3445	2403-3446	12	38	14	10	10	6	16	53,20			1,28	105°00'				0,294	0,325	4	34										
2403-3447	2403-3448																													
2403-3449	—	11	33	18	12	13	8	18	55,36			1,44	100°48'				7	0,24	0,344	—	5	31								
2403-3451	—																													
2403-3452	2403-3453	12	38					55,36											1,44	100°48'	7	0,24	0,294	0,325	4	35				
2403-3454	2403-3455																													
2403-3456	2403-3457	13	37					55,65	1,62			93°20'	8				0,24	0,294	0,325	4	35									
2403-3458	2403-3459			14	10	10	6															16								
2403-3461	2403-3462	12	38																			61,05	1,40	102°52'	8	0,24	0,294	0,325	4	35
2403-3463	2403-3464																													
2403-3465	2403-3466	13	37					64,38	1,56			96°00'	8				0,24	0,294	0,325	4	35									
2403-3467	2403-3468																													

Продолжение табл. 1

## Размеры, мм

Обозначение прокладки исполнения		Применяемость		$D \times m$	$z$	Сочетание полей допусков $D$ и $e$	$S$	$D_1$	$D_2$	$D_3$ , не более	$D_4$ , не более	$D_5$	$D_6$	$D_7$	$D_8$	$D_9$
1	2	1	2													
2403-3469	2403-3471			100×3	32	H7—9H	5,197	63	93,4	93,1	93,4	99,3	91	50	99,3	M48×3
2403-3472	2403-3473					H8—11H	5,277									
2403-3474	2403-3475			105×3	34	H7—9H	4,629	63	98,4	98,1	98,4	104,3	96	50	104,6	
2403-3476	2403-3477					H8—11H	4,719									
2403-3478	—			110×3	35	H7—9H	5,784	70	103,4	103,1	103,4	109,3	101	50	109,2	
2403-3479	—					H8—11H	5,874									
2403-3481	—			120×3	38	H7—9H	6,361	70	113,4	113,1	113,4	119,3	111	50	120,3	
2403-3482	—					H8—11H	6,451									
2403-3483	—			130×3	22	H7—9H	5,207	70	123,4	123,1	123,4	129,3	121	50	129,5	
2403-3484	—					H8—11H	5,297									
2403-3485	2403-3486			55×3,5	11	H7—9H	6,810	45	47,5	47,2	47,4	51,1	45	30	51,4	M30×2
2403-3487	2403-3488					H8—11H	6,879									
2403-3489	2403-3491			60×3,5	16	H7—9H	5,664	50	52,4	52,1	52,1	59,3	50	50	60,2	
2403-3492	2403-3493					H8—11H	5,744									
2403-3494	2403-3495			65×3,5	18	H7—9H	4,510	50	57,4	57,1	57,4	64,3	55	50	61,8	M36×3
2403-3496	2403-3497					H8—11H	4,590									
2403-3498	2403-3499			70×3,5	18	H7—9H	7,396	50	62,4	62,1	62,4	69,3	60	50	69,8	
2403-3501	2403-3502					H8—11H	7,476									
2403-3503	2403-3504			75×3,5	20	H7—9H	6,242	63	67,4	67,1	67,4	74,3	65	50	75,3	
2403-3505	2403-3506					H8—11H	6,322									
2403-3507	2403-3508			80×3,5	22	H7—9H	5,087	63	72,4	72,1	72,4	79,3	70	50	79,7	
2403-3509	2403-3511					H8—11H	5,167									
2403-3512	2403-3513			85×3,5	21	H7—9H	3,932	63	77,4	77,1	77,4	84,3	75	50	85,2	M48×3
2403-3514	2403-3515					H8—11H	4,012									
2403-3516	2403-3517			90×3,5	21	H7—9H	6,819	63	82,4	82,1	82,4	89,3	80	50	90,4	
2403-3518	2403-3519					H8—11H	6,899									
2403-3521	2403-3522			95×3,5	26	H7—9H	5,664	63	87,4	87,1	87,4	94,3	85	50	94,5	
2403-3523	2403-3524					H8—11H	5,744									

## Размеры, мм

Осозначение протяжки исполнения		$D_{10}$	$D_{11}$	$D_{12}$	$L$ для исполне- ния		$L_1$ для исполне- ния		$l$	$l_1$	$l_2$	$l_3$	$l_4$	$l_5$	$l_6$	$l_7$	$l_8$	$l_9$	$l_{10}$	
					1	2	1	2												
1	2																			
2403-3469	2403-3471									154				532						
2403-3472	2403-3473					1540		1300												
2403-3474	2403-3475								445								22	12	205	
2403-3476	2403-3477																			
2403-3478	—	43,5	50	70	1115		1175			168				518						
2403-3479	—																			
2403-3481	—								450								24	14	210	
2403-3482	—																			
2403-3483	—				1365		1125		415					490			23	13	205	
2403-3484	—																			
2403-3485	2403-3486	27,0	32	45																
2403-3487	2403-3488									154										
2403-3489	2403-3491								390		56	40			90	70		21	11	215
2403-3492	2403-3493							9,5												
2403-3494	2403-3495	31,5	38	50	1400	1525	1225	1350												
2403-3496	2403-3497																			
2403-3498	2403-3499								380	168							24	14	205	
2403-3501	2403-3502													574						
2403-3503	2403-3504																			
2403-3505	2403-3506			63	1415	1540			410											
2403-3507	2403-3508																			
2403-3509	2403-3511									154										
2403-3512	2403-3513																			
2403-3514	2403-3515	43,5	50				1200	1325									23	13	195	
2403-3516	2403-3517			70	1440	1565			435											
2403-3518	2403-3519																			
2403-3521	2403-3522									168				560						
2403-3523	2403-3524																			

## Размеры, мм

Обозначение протяжки и исполнения		Зубья черновые и переходные				Зубья чистовые и калибру- ющие		$t_2$	$b$ (пред. откл. —0,04)	$b_1$	$\varphi$ (пред. откл. $\pm 1^\circ$ )	$q$	$F$ , не более	для исполнения		$n$	$a$	$f$
		Число зубьев		$t$	Номер профиля	$t_1$	Номер профиля							1	2			
		фасонных	шлицевых															
1	2																	
2403-3469	2403-3471	12	38					71,05	1,58	101°16'								35
2403-3472	2403-3473													0,325				
2403-3474	2403-3475							71,42	1,52	95°18'	9				4			34
2403-3476	2403-3477												0,294					
2403-3478	—	13	37			6		73,35	1,63	92°34'		0,24				1,5		35
2403-3479	—																	
2403-3481	—							82,08	1,60	94°44'	10				3			
2403-3482	—																	
2403-3483	—		35					89,14	1,55	94°18'	11		0,281					33
2403-3484	—																	
2403-3485	2403-3486							35,56	2,04	102°52'	4							35
2403-3487	2403-3488	12																
2403-3489	2403-3491							42,43	1,49	112°30'					4			34
2403-3492	2403-3493			14	10	10	16						0,306	0,328				
2403-3494	2403-3495							42,41	1,97		5							30
2403-3496	2403-3497									100°00'								
2403-3498	2403-3499	13						46,22	2,02									37
2403-3501	2403-3502		41									0,28					2,0	
2403-3503	2403-3504							53,26	1,65	108°00'								35
2403-3505	2403-3506										6							
2403-3507	2403-3508							53,15	1,96	98°10'								33
2403-3509	2403-3511																	
2403-3512	2403-3513	12						59,98	1,85						3			30
2403-3514	2403-3515									105°00'			0,300	0,331				
2403-3516	2403-3517							64,01	1,77		7							35
2403-3518	2403-3519																	
2403-3521	2403-3522	13	40					63,85	1,98	96°56'								34
2403-3523	2403-3524																	



Размеры, мм

Продолжение табл. 1

Обозначение протяжки исполнения		Применяе- мость		D×m	z	Сочетание полей допусков D и e	S	D <sub>1</sub>	D <sub>2</sub>	D <sub>3</sub> , не более	D <sub>4</sub> , не более	D <sub>5</sub>	D <sub>6</sub>	D <sub>7</sub>	D <sub>8</sub>	D <sub>9</sub>
1	2	1	2													
2403-3525	2403-3526			100×3,5	28	H7—9H	4,510	63	92,4	92,1	92,4	99,3	90	50	100,0	M48×3
2403-3527	2403-3528					H8—11H	4,590									
2403-3529	2403-3531			105×3,5	29	H7—9H	5,386	70	97,1	97,1	97,4	101,3	95		104,8	
2403-3532	2403-3533					H8—11H	5,476									
2403-3534	—			110×3,5	30	H7—9H	6,252	70	102,4	102,1	102,4	109,3	100		109,4	M48×3
2403-3535	—					H8—11H	6,342									
2403-3536	—			120×3,5	34	H7—9H	3,942	70	112,4	112,1	112,4	119,3	110		120,3	
2403-3537	—					H8—11H	4,032									
2403-3538	—			130×3,5	36	H7—9H	5,674	70	122,4	122,1	122,4	129,3	120		129,8	
2403-3539	—					H8—11H	5,764									
2403-3541	—			60×4	13	H7—9H	8,442	50	51,4	51,1	51,2	59,2	49		59,3	M36×3
2403-3542	—					H8—11H	8,522									
2403-3543	—			65×4	15	H7—9H	6,710	50	56,4	56,1	56,2	64,2	54		65,3	M36×3
2403-3544	—					H8—11H	6,790									
2403-3545	—			70×4	16	H7—9H	7,287	50	61,4	61,1	61,2	69,2	59		70,0	
2403-3546	—					H8—11H	7,367									
2403-3547	—			75×4	17	H7—9H	7,864	50	66,4	66,1	66,2	74,2	64		75,0	
2403-3548	—					H8—11H	7,944									
2403-3549	—			80×4	18	H7—9H	8,442	50	71,4	71,1	71,2	79,2	69		79,7	
2403-3551	—					H8—11H	8,522									
2403-3552	—			85×4	20	H7—9H	6,710	63	76,4	76,1	76,2	84,2	74		84,8	M48×3
2403-3553	—					H8—11H	6,790									
2403-3554	—			90×4	21	H7—9H	7,287	63	81,4	81,1	81,2	89,2	79		89,6	
2403-3555	—					H8—11H	7,367									
2403-3556	—			95×4	22	H7—9H	7,864	63	86,4	86,1	86,2	94,2	84		91,4	
2403-3557	—					H8—11H	7,944									
2403-3558	—			100×4	24	H7—9H	6,132	63	91,4	91,1	91,2	99,2	89		100,3	
2403-3559	—					H8—11H	6,212									

## Размеры, мм

Обозначение протяжки исполнения		$D_{10}$	$D_{11}$	$D_{12}$	$L$ для исполне- ния		$L_1$ для исполне- ния		$l$	$l_1$	$l_2$	$l_3$	$l_4$	$l_5$	$l_6$	$l_7$	$l_8$	$l_9$	$l_{10}$	
					1	2	1	2												
1	2																			
2403-3525	2403-3526																			
2403-3527	2403-3528					1540	1300			154				574						
2403-3529	2403-3531								415								22	12	175	
2403-3532	2403-3533																			
2403-3534	—	43,5	50	70	1415		1175						40		90					
2403-3535	—									168				560						
2403-3536	—																			
2403-3537	—								420								20	10	180	
2403-3538	—									154				574						
2403-3539	—																			
2403-3541	—																			
2403-3542	—				1500		1325		385					658						210
2403-3543	—	31,5	38	50				9,5				56				70	23	12		
2403-3544	—																			
2403-3545	—				1525		1350		395					672						220
2403-3546	—																			
2403-3547	—																			
2403-3548	—			63			1325		420				44		99		25	14	205	
2403-3549	—									168										
2403-3551	—																			
2403-3552	—																			
2403-3553	—	43,5	50		1540									658						
2403-3554	—																			
2403-3555	—																			
2403-3556	—			70			1300		425								23	12	185	
2403-3557	—																			
2403-3558	—																			
2403-3559	—																			

Размеры, мм

Обозначение про.яжки исполнения		Зубья черновые и переходные				Зубья чистовые и калибру- ющие		$t_2$	$b$ (пред. откл. -0,04)	$b_1$	$\varphi$ (пред. откл. $\pm 1^\circ$ )	$q$	$F$ , не более	с для исполнения		$n$	$a$	$j$
		Число зубьев		$t$	Номер профиля	$t_1$	Номер профиля							1	2			
		фасочных	шлицевых															
1	2																	
2403-3525	2403-3526							70,81	1,84	102°52'								32
2403-3527	2403-3528	12	41											0,325				
2403-3529	2403-3531							72,74	1,89	99°18'	8						34	
2403-3532	2403-3533																	
2403-3534	—					10	7	16	74,49	2,00	96°00'		0,28	0,294		20	35	
2403-3535	—	13	40															
2403-3536	—								81,40	2,07	95°18'	9					31	
2403-3537	—																	
2403-3538	—	12	41						92,30	1,83	100°00'	10					34	
2403-3539	—																	
2403-3541	—								40,72	2,20	110°46'						39	
2403-3542	—		47									4		0,331				
2403-3543	—								39,95	2,48	96°00'					3	36	
2403-3544	—			14	10													
2403-3545	—		48						49,65		112°30'			0,338				
2403-3546	—									1,95								
2403-3547	—								51,33		105°52'	5					38	
2403-3548	—	13				11	8	17					0,32	0,331		2,5		
2403-3549	—								52,79	2,50	100°00'							
2403-3551	—																	
2403-3552	—								60,27	2,09	108°00'						36	
2403-3553	—		47															
2403-3554	—								61,92	2,27	102°52'	6						
2403-3555	—																	
2403-3556	—								63,40	2,46	98°10'			0,325			37	
2403-3557	—																	
2403-3558	—								70,88	2,22	105°00'	7					35	
2403-3559	—																	

Размеры, мм

Продолжение табл. 1

Обозначение протяжки исполнения		Приме- мость		$D \times t$	$z$	Сочетание полей допусков $D$ и $e$	$S$	$D_1$	$D_2$	$D_3$ , не более	$D_4$ , не более	$D_5$	$D_6$	$D_7$	$D_8$	$D_9$
1	2	1	2													
2403-3561	—			105×4	25	H7—9H	6,710	63	96,4	96,1	96,2	104,2	94			105,2
2403-3562	—					H8—11H	6,790									
2403-3563	—			110×4	26	H7—9H	7,297	70	101,4	101,1	101,2	109,2	99			110,0
2403-3564	—					H8—11H	7,387									
2403-3565	—			120×4	28	H7—9H	8,452	70	111,4	111,1	111,2	119,2	109			119,5
2403-3566	—					H8—11H	8,542									
2403-3567	—			130×4	31	H7—9H	7,297	70	121,4	121,1	121,2	129,2	119			130,2
2403-3568	—					H8—11H	7,387									

Размеры, мм

Продолжение табл. 1

Обозначение протяжки исполнения		$D_{10}$	$D_{11}$	$D_{12}$	$L$ для исполне- ния		$L_1$ для исполне- ния		$l$	$l_1$	$l_2$	$l_3$	$l_4$	$l_5$	$l_6$	$l_7$	$l_8$	$l_9$	$l_{10}$	
1	2				1	2	1	2												1
2403-3561	—																			
2403-3562	—									425								23	12	185
2403-3563	—																			
2403-3564	—	43,5	50	70	1540	—	1300	—	9,5	168	56	44	658	99	70					
2403-3565	—																			
2403-3566	—									430								21	10	190
2403-3567	—																			
2403-3568	—																			

Размеры, мм

Продолжение табл. 1

Обозначение протяжки исполнения		Зубья черновые и переходные				Зубья чистовые и калибру- ющие		$t_2$	$b$ (пред. откл. —0,04)	$b_1$	$\varphi$ (пред. откл. $\pm 1^\circ$ )	$q$	$F$ , не более	$c$ для исполнения		$n$	$a$	$f$
1	2	Число зубьев		$t$	Номер профиля	$t_1$	Номер профиля							1	2			
		фасонных	шлицевых															
2403-3561	—								72,50	2,32	100°48'							36
2403-3562	—											7						
2403-3563	—																	
2403-3564	—	13	47	14	10	11	8	17	74,00	2,43	96°56'		0,32	0,325	—	3	2,5	37
2403-3565	—																	
2403-3566	—											8						
2403-3567	—																	
2403-3568	—								85,35	2,35	102°52'							
									85,96	2,55	92°54'							

Пример условного обозначения протяжки длиной  $L=1500$  мм для шлицевого эвольвентного отверстия диаметром 65 мм, модулем 3 мм с центрированием по наружному диаметру, полем допуска центрирующего диаметра H8 и ширины впадины 11H, группы заточки II исполнения I:

Протяжка 2403-3436 II ГОСТ Р 50037—92

То же, протяжки с откорректированными исполнительными размерами:

Протяжка 2403-3436 K II ГОСТ Р 50037—92

Обозначение протяжки исполнения		$D \times t$ мм	Сочетание полей допусков <i>D и e</i>	Поз. 1		Поз. 2
				Протяжка исполнения (кол. 1)		
1	2			1	2	Хвостовик (кол. 1)
Обозначение						
2403-3412	2403-3413	55×3	H7—9H	2403-3412/1	2403-3413/1	2403-2201/2
2403-3414	2403-3415		H8—11H	2403-3414/1	2403-3415/1	
2403-3416	2403-3417		H7—9H	2403-3416/1	2403-3417/1	
2403-3418	2403-3419		H8—11H	2403-3418/1	2403-3419/1	
2403-3421	2403-3422	60×3	H7—9H	2403-3421/1	2403-3422/1	2403-2218/2
2403-3423	2403-3424		H8—11H	2403-3423/1	2403-3424/1	
2403-3425	2403-3426		H7—9H	2403-3425/1	2403-3426/1	
2403-3427	2403-3428		H8—11H	2403-3427/1	2403-3428/1	
2403-3429	2403-3431	65×3	H7—9H	2403-3429/1	2403-3431/1	2403-2218/2
2403-3432	2403-3433		H8—11H	2403-3432/1	2403-3433/1	
2403-3434	2403-3435		H7—9H	2403-3434/1	2403-3435/1	
2403-3536	2403-3437		H8—11H	2403-3436/1	2403-3437/1	
2403-3438	2403-3439	70×3	H7—9H	2403-3438/1	2403-3439/1	2403-2223/2
2403-3441	2403-3442		H8—11H	2403-3441/1	2403-3442/1	
2403-3443	—		H7—9H	2403-3443/1	—	
2403-3444	—		H8—11H	2403-3444/1	—	
2403-3445	2403-3446	75×3	H7—9H	2403-3445/1	2403-3446/1	2403-2245/2
2403-3447	2403-3448		H8—11H	2403-3447/1	2403-3448/1	
2403-3449	—		H7—9H	2403-3449/1	—	
2403-3451	—		H8—11H	2403-3451/1	—	
2403-3452	2403-3453	80×3	H7—9H	2403-3452/1	2403-3453/1	2403-2263/2
2403-3454	2403-3455		H8—11H	2403-3454/1	2403-3455/1	
2403-3456	2403-3457	85×3	H7—9H	2403-3456/1	2403-3457/1	
2403-3458	2403-3459		H8—11H	2403-3458/1	2403-3459/1	
2403-3461	2403-3462	90×3	H7—9H	2403-3461/1	2403-3462/1	
2403-3463	2403-3464		H8—11H	2403-3463/1	2403-3464/1	
2403-3465	2403-3466	95×3	H7—9H	2403-3465/1	2403-3466/1	
2403-3467	2403-3468		H8—11H	2403-3467/1	2403-3468/1	
2403-3469	2403-3471	100×3	H7—9H	2403-3469/1	2403-3471/1	
2403-3472	2403-3473		H8—11H	2403-3472/1	2403-3473/1	
2403-3474	2403-3475	105×3	H7—9H	2403-3474/1	2403-3475/1	
2403-3476	2403-3477		H8—11H	2403-3476/1	2403-3477/1	
2403-3478	—	110×3	H7—9H	2403-3478/1	—	
2403-3479	—		H8—11H	2403-3479/1	—	
2403-3481	—	120×3	H7—9H	2403-3481/1	—	
2403-3482	—		H8—11H	2403-3482/1	—	
2403-3483	—	130×3	H7—9H	2403-3483/1	—	
2403-3484	—		H8—11H	2403-3484/1	—	

Продолжение табл. 2

Обозначение протяжки исполнения		D×t мм	Сочетание полей допусков D и e	Поз. 1		Поз. 2
				Протяжка исполнения (кол. 1)		Хвостовик (кол. 1)
1	2			1	2	
				Обозначение		
2403-3485	2403-3486	55×3,5	H7—9H	2403-3485/1	2403-3486/1	2403-2201/2
2403-3487	2403-3488		H8—11H	2403-3487/1	2403-3488/1	
2403-3489	2403-3491	60×3,5	H7—9H	2403-3489/1	2403-3491/1	2403-2218/2
2403-3492	2403-3493		H8—11H	2403-3492/1	2403-3493/1	
2403-3494	2403-3495	65×3,5	H7—9H	2403-3494/1	2403-3495/1	
2403-3496	2403-3497		H8—11H	2403-3496/1	2403-3497/1	
2403-3498	2403-3499	70×3,5	H7—9H	2403-3498/1	2403-3499/1	2403-2245/2
2403-3501	2403-3502		H8—11H	2403-3501/1	2403-3502/1	
2403-3503	2403-3504	75×3,5	H7—9H	2403-3503/1	2403-3504/1	2403-2263/2
2403-3505	2403-3506		H8—11H	2403-3505/1	2403-3506/1	
2403-3507	2403-3508	80×3,5	H7—9H	2403-3507/1	2403-3508/1	
2403-3509	2403-3511		H8—11H	2403-3509/1	2403-3511/1	
2403-3512	2403-3513	85×3,5	H7—9H	2403-3512/1	2403-3513/1	2403-2476/2
2403-3514	2403-3515		H8—11H	2403-3514/1	2403-3515/1	
2403-3516	2403-3517	90×3,5	H7—9H	2403-3516/1	2403-3517/1	
2403-3518	2403-3519		H8—11H	2403-3518/1	2403-3519/1	
2403-3521	2403-3522	95×3,5	H7—9H	2403-3521/1	2403-3522/1	2403-2476/2
2403-3523	2403-3524		H8—11H	2403-3523/1	2403-3524/1	
2403-3525	2403-3526	100×3,5	H7—9H	2403-3525/1	2403-3526/1	
2403-3527	2403-3528		H8—11H	2403-3527/1	2403-3528/1	
2403-3529	2403-3531	105×3,5	H7—9H	2403-3529/1	2403-3531/1	2403-2476/2
2403-3532	2403-3533		H8—11H	2403-3532/1	2403-3533/1	
2403-3534	—	110×3,5	H7—9H	2403-3534/1	—	
2403-3535	—		H8—11H	2403-3535/1	—	
2403-3536	—	120×3,5	H7—9H	2403-3536/1	—	
2403-3537	—		H8—11H	2403-3537/1	—	
2403-3538	—	130×3,5	H7—9H	2403-3538/1	—	
2403-3539	—		H8—11H	2403-3539/1	—	

Обозначение протяжки исполнения		D×t мм	Сочетание полей допусков D и e	Поз. 1		Поз. 2	
				Протяжка исполнения (кол. 1)		Хвостовик (кол. 1)	
1	2			1	2		Обозначение
2403-3541	—	60×4	H7—9H	2403-3541/1	—	2403-2218/2	
2403-3542	—		H8—11H	2403-3542/1	—		
2403-3543	—	65×4	H7—9H	2403-3543/1	—		
2403-3544	—		H8—11H	2403-3544/1	—		
2403-3545	—	70×4	H7—9H	2403-3545/1	—		
2403-3546	—		H8—11H	2403-3546/1	—		
2403-3547	—	75×4	H7—9H	2403-3547/1	—		2403-2245/2
2403-3548	—		H8—11H	2403-3548/1	—		
2403-3549	—	80×4	H7—9H	2403-3549/1	—		
2403-3551	—		H8—11H	2403-3551/1	—		
2403-3552	—	85×4	H7—9H	2403-3552/1	—		2403-2263/2
2403-3553	—		H8—11H	2403-3553/1	—		
2403-3554	—	90×4	H7—9H	2403-3554/1	—		
2403-3555	—		H8—11H	2403-3555/1	—		
2403-3556	—	95×4	H7—9H	2403-3556/1	—		
2403-3557	—		H8—11H	2403-3557/1	—		
2403-3558	—	100×4	H7—9H	2403-3558/1	—		
2403-3559	—		H8—11H	2403-3559/1	—		
2403-3561	—	105×4	H7—9H	2403-3561/1	—		
2403-3562	—		H8—11H	2403-3562/1	—		
2403-3563	—	110×4	H7—9H	2403-3563/1	—		
2403-3564	—		H8—11H	2403-3564/1	—		
2403-3565	—	120×4	H7—9H	2403-3565/1	—	2403-2476/2	
2403-3566	—		H8—11H	2403-3566/1	—		
2403-3567	—	130×4	H7—9H	2403-3567/1	—		
2403-3568	—		H8—11H	2403-3568/1	—		

## Размеры, мм

Обозначение протяжки	$D \times m$	Сочетание полеток допусков $D$ и $e$	$x_1$	$x_2$	$x_3$	$y_1$	$y_2$	$y_3$	$x_0$	$y_0$	$R$	$d_p$	$W$	М		
														на шлице- вом контр- рольном; буртике	на зубе номер $W$	на послед- нем калле- дугообраз- ном зубе
2403-3412 2403-3413		H7—9H	1,785	2,584	3,538	24,916	26,108	27,262	14,411	17,307		6,212 7,000	40	61,647 63,739	61,514	61,358 63,450
2403-3414 2403-3415		H8—11H	1,744	3,514	3,497				14,370		14,742	6,212 7,000	40	61,758 63,843	61,625	61,469 63,555
2403-3416 2403-3417	55×3	H7—9H	1,767	2,563	3,513				14,482			6,212 7,000	43	61,666 63,763	61,507	61,338 63,435
2403-3418 2403-3419		H8—11H	1,726	2,522	3,472	24,887	26,088	27,251	14,441	17,324	14,795	6,212 7,000	43	61,778 63,868	61,619	61,450 63,540
2403-3421 2403-3422		H7—9H	1,869	2,765	3,799				16,196			6,212 7,000	39	66,499 68,552	66,380	66,209 68,262
2403-3423 2403-3424		H8—11H	1,827	2,722	3,757	27,441	28,628	29,775	16,153	17,558	17,405	6,212 7,000	39	66,608 68,655	66,489	66,318 68,365
2403-3425 2403-3426	60×3	H7—9H	1,880	2,777	3,813				16,341			6,212 7,000	40	66,509 68,566	66,373	66,187 68,244
2403-3427 2403-3428		H8—11H	1,837	2,734	3,770	27,456	28,649	29,804	16,298	17,521	17,545	6,212 7,000	40	66,618 68,670	66,482	66,297 68,349
2403-3429 2403-3431		H7—9H	1,827	2,660	3,620				17,127			6,212 7,000	40	71,764 73,862	71,638	71,474 73,572
2403-3432 2403-3433	65×3	H8—11H	1,786	2,618	3,579	29,949	31,147	32,314	17,086	20,211	18,136	6,212 7,000	40	71,877 73,970	71,751	71,587 73,680
												8,690		78,333		78,043



Продолжение табл. 3

Обозначение протяжки	D × m	Сочетание полей допусков D и e	x <sub>1</sub>	x <sub>2</sub>	x <sub>3</sub>	y <sub>1</sub>	y <sub>2</sub>	y <sub>3</sub>	x <sub>0</sub>	y <sub>0</sub>	R	d <sub>p</sub>	W	M		
														на шлице- вом конусе рольмом буртике	на зубе номер W	на послед- нем калиб- рующем зубе
2403-3434 2403-3435	65 × 3	H7—9H	1,799	2,682	3,646	29,906	31,188	32,361	17,267	20,192	18,266	6,212	43	71,783	71,631	71,453
												7,000	—	73,886	—	73,557
2403-3436 2403-3437	65 × 3	H8—11H	1,757	2,641	3,605	29,906	31,188	32,361	17,226	20,192	18,266	6,212	43	71,896	71,744	71,567
												7,000	—	73,994	—	73,664
2403-3438 2403-3439	65 × 3	H7—9H	1,774	2,589	3,480	32,401	33,673	34,849	18,030	22,863	18,838	8,282	—	79,142	74,757	74,572
												5,454	40	74,883	—	78,831
2403-3441 2403-3442	70 × 3	H8—11H	1,733	2,548	3,439	32,401	33,673	34,849	17,989	22,863	18,838	5,454	40	75,007	74,881	74,696
												7,000	—	79,253	—	78,942
2403-3443	70 × 3	H7—9H	1,791	2,568	3,464	32,401	33,673	34,849	18,164	22,861	18,964	8,282	—	82,644	—	82,333
												5,454	37	74,888	74,744	74,532
2403-3444	70 × 3	H8—11H	1,751	2,527	3,423	32,341	33,649	34,843	18,124	22,861	18,964	8,282	—	82,563	—	82,208
												5,454	37	75,012	74,868	74,657
2403-3445 2403-3446	70 × 3	H7—9H	1,771	2,538	3,377	34,905	36,184	37,370	18,819	25,551	19,445	8,282	—	82,666	—	82,311
												5,454	40	80,005	79,879	79,694
2403-3447 2403-3448	75 × 3	H8—11H	1,731	2,498	3,337	34,905	36,184	37,370	18,779	25,551	19,445	7,000	—	84,357	—	84,046
												5,454	40	80,133	80,007	79,822
2403-3449	75 × 3	H7—9H	1,788	2,518	3,362	34,934	36,160	37,363	18,979	25,518	19,601	6,212	—	82,287	—	81,976
												7,000	—	84,472	—	84,161
2403-3451	75 × 3	H8—11H	1,748	2,478	3,322	34,934	36,160	37,363	18,939	25,518	19,601	5,454	37	80,013	79,869	79,658
												6,212	—	82,176	—	81,821
												7,000	—	84,376	—	84,021
												5,454	—	80,142	79,998	79,787
												6,212	—	82,302	—	81,946
												7,000	—	84,491	—	84,136

Размеры, мм

Обозначение протяжки	D × m	Сочетание полей допусков D и e	x <sub>1</sub>	x <sub>2</sub>	x <sub>3</sub>	y <sub>1</sub>	y <sub>2</sub>	y <sub>3</sub>	x <sub>0</sub>	y <sub>0</sub>	R	d <sub>p</sub>	W	M								
														на шлиц- вом конт- рольном буртилке	на зубе номер W	на послед- ном калис- рующем зубе						
2403-3452 2403-3453	80 × 3	H7-9H	1,79	2,636	3,538	37,407	38,683	39,865	20,735	25,814	22,208	6,212	43	86,722	86,575	86,411						
																		7,000		88,860		88,550
																					92,259	
2403-3454 2403-3455	80 × 3	H8-11H	1,752	2,595	3,497	37,407	38,683	39,865	20,694	25,814	22,208	6,212	43	86,839	86,692	86,528						
																				88,972		88,661
																					92,364	
2403-3456 2403-3457	85 × 3	H7-9H	1,819	2,577	3,432	39,979	41,189	42,380	21,600	28,438	22,901	5,454	40	89,773	89,654	89,470						
																				94,091		93,787
																					97,547	
2403-3458 2403-3459	85 × 3	H8-11H	1,779	2,536	3,391	39,979	41,189	42,380	21,559	28,438	22,901	5,454	40	89,900	89,781	89,596						
																				94,206		93,902
																					97,655	
2403-3461 2403-3462	90 × 3	H7-9H	1,820	2,683	3,593	42,411	43,691	44,879	23,401	28,773	25,530	6,212	42	96,767	96,627	96,456						
																				98,904		98,593
																					102,310	
2403-3463 2403-3464	90 × 3	H8-11H	1,778	2,542	3,551	42,411	43,691	44,879	23,360	28,773	25,530	6,212	42	96,884	96,744	96,573						
																				99,017		98,706
																					102,417	
2403-3465 2403-3466	95 × 3	H7-9H	1,837	2,518	3,485	44,982	46,195	47,391	24,297	31,363	26,256	5,454	40	99,823	99,704	99,519						
																				104,123		103,819
																					107,581	
2403-3467 2403-3468	95 × 3	H8-11H	1,796	2,577	3,444	44,982	46,195	47,391	24,256	31,363	26,256	5,454	40	99,949	99,830	99,645						
																				104,239		103,935
																					107,669	
2403-3469 2403-3471	100 × 3	H7-9H	1,781	2,559	3,398	47,417	48,705	49,907	25,083	34,052	26,863	5,454	40	104,953	104,827	104,642						
																				107,118		106,807
																					109,325	
2403-3472 2403-3473	100 × 3	H8-11H	1,740	2,528	3,358	47,417	48,705	49,907	25,042	34,052	26,863	5,454	40	105,083	104,957	104,772						
																				107,241		106,930
																					109,443	

Размеры, мм

Обозначение протяжки	D × m	Сочетание полей допусков D и e	x <sub>1</sub>	x <sub>2</sub>	x <sub>3</sub>	y <sub>1</sub>	y <sub>2</sub>	y <sub>3</sub>	x <sub>0</sub>	y <sub>0</sub>	R	d <sub>p</sub>	W	M		
														на шлице- вом кон- трольном бурьяке	на зубе номер W	на послед- нем калиб- рующем зубе
2403-3474 2403-3475	105 × 3	H7—9H	1,813	2,529	3,324	49,987	51,207	52,413	25,906	36,665	27,531	5,454	41	110,053	109,927	109,749
									6,212			111,950				
									7,000			114,191				
2403-3476 2403-3477	105 × 3	H8—11H	1,768	2,484	3,279	49,987	51,207	52,413	25,861	36,665	27,531	5,454	41	110,202	110,076	109,898
									6,212			112,396				
									7,000			114,631				
2403-3478	110 × 3	H7—9H	1,832	2,600	3,442	52,488	53,707	54,911	27,823	36,971	30,271	5,454	40	114,767	114,648	114,463
									6,212			116,914				
									7,000			119,109				
2403-3479	110 × 3	H8—11H	1,786	2,554	3,396	52,488	53,707	54,911	27,777	36,971	30,271	5,454	40	114,911	114,792	114,607
									6,212			117,053				
									7,000			119,242				
2403-3481	120 × 3	H7—9H	1,853	2,637	3,490	57,490	58,710	59,917	30,534	39,911	33,640	5,454	40	124,785	124,666	124,481
									7,000			129,109				
									8,282			132,605				
2403-3482	120 × 3	H8—11H	1,806	2,591	3,443	57,490	58,710	59,917	30,488	39,911	33,640	5,454	40	124,927	124,808	124,623
									7,000			129,243				
									8,282			132,731				
2403-3483	130 × 3	H7—9H	1,812	2,550	3,353	62,479	63,710	64,930	31,962	45,240	34,730	5,454	39	134,996	134,877	134,706
									6,212			137,183				
									7,000			139,431				
2403-3484	130 × 3	H8—11H	1,767	2,505	3,307	62,479	63,710	64,930	31,916	45,240	34,730	5,454	39	135,145	135,026	134,855
									6,212			137,332				
									7,000			139,569				
2403-3485 2403-3486	55 × 3,5	H7—9H	2,127	3,191	4,470	24,463	25,850	27,171	15,033	15,664	15,620	7,000	42	61,956	61,816	61,624
									8,690			66,294				
									10,353			70,421				
2403-3487 2403-3488	55 × 3,5	H8—11H	2,090	3,154	4,434	24,463	25,850	27,171	14,997	15,664	15,620	7,000	42	62,049	61,909	61,717
									8,690			66,377				
									10,353			70,497				

Продолжение табл. 3

Размеры, мм

Обозначение прокладки	$D \times m$	Сочетание полей допусков $D$ и $e$	$x_1$	$x_2$	$x_3$	$y_1$	$y_2$	$y_3$	$x_0$	$h_0$	$R$	$d_p$	$W$	М		
														на шлицевом коническом буртике	на зубе ноге $W$	на последнем каленом зубе
2403-3489 2403-3491	60 × 3,5	H7—9H	2,017	3,013	4,136	26,927	28,415	29,779	15,636	19,164	15,651	7,000	44	67,443	67,289	67,111
2403-3492 2403-3493		H8—11H	2,006	2,972	4,096				15,596			8,690		71,945		71,613
												10,353	44	76,197	67,403	75,865
2403-3494 2403-3495		H7—9H	2,075	2,913	3,905	29,432	30,938	32,331	15,975	22,685	15,451	7,000	44	72,047		71,715
												8,690		76,289		75,957
2403-3496 2403-3497	65 × 3,5	H8—11H	2,036	2,874	3,866				15,936			8,282	44	71,367	71,213	71,035
												8,690		76,336		76,004
2403-3498 2403-3499		H7—9H	2,140	3,197	4,422				18,828			7,000	43	77,441	76,778	77,109
												8,690		81,311		80,979
2403-3501 2403-3502	70 × 3,5	H8—11H	2,098	3,155	4,380	31,948	33,358	34,721	18,785	20,544	20,212	10,950		86,987		86,655
												7,000	43	77,028	76,888	76,696
2403-3503 2403-3504		H7—9H	2,066	3,063	4,171				19,507			8,690		81,412		81,080
												10,950		87,078		86,746
2403-3505 2403-3506	75 × 3,5	H8—11H	2,025	3,022	4,130	34,443	35,945	37,333	19,466	23,952	20,353	7,000	42	81,029	80,889	80,697
												8,282		85,811		85,479
2403-3507 2403-3508		H7—9H	2,061	2,955	3,958				19,943			8,690		91,194		90,862
												6,518	42	81,149	81,009	80,817
2403-3509 2403-3511	80 × 3,5	H8—11H	2,022	2,915	3,918	36,948	38,461	39,870	19,903	27,417	20,262	10,353		85,919		85,587
												8,282	43	91,291		90,959
												6,518	43	86,294	86,147	85,962
												8,282		91,244		90,912
												8,690		92,354		92,022
												6,518	43	86,421	86,274	86,089
												8,282		91,357		91,025
												8,690		92,464		92,132

Продолжение табл. 3

Размеры, мм

Обозначение проточки	D×m	Сочетание полей допусков D и e	x <sub>1</sub>	x <sub>2</sub>	x <sub>3</sub>	y <sub>1</sub>	y <sub>2</sub>	y <sub>3</sub>	x <sub>0</sub>	y <sub>0</sub>	R	d <sub>p</sub>	W	M		
														на шлице- вом кон- т-рольном буртике	на зубе попер W	на послед- нем калио- рующем зубе
2403-3512 2403-3513	85×3,5	H7—9H	2,104	2,906	3,817	39,449	40,972	42,394	20,168	30,913	19,979	6,518	44	91,431	91,277	91,099
2403-3514 2403-3515		H8—11H	2,065	2,867	3,778				20,130			8,282	—	96,567	—	96,235
2403-3516 2403-3517		H7—9H	2,091	3,106	4,204				23,364			8,690	—	97,712	—	97,380
2403-3518 2403-3519	90×3,5	H8—11H	2,049	3,064	4,163	41,953	43,464	44,869	23,323	28,757	25,034	10,353	—	91,566	91,412	91,234
2403-3521 2403-3522		H7—9H	2,107	2,993	4,004				23,881			8,282	—	96,685	—	96,353
2403-3523 2403-3524	95×3,5	H8—11H	2,067	2,953	3,964	44,530	45,974	47,394	23,840	32,167	25,038	10,353	—	97,827	—	97,495
2403-3525 2403-3526		H7—9H	2,079	2,930	3,863				24,164			6,518	44	95,945	95,805	95,613
2403-3527 2403-3528	100×3,5	H8—11H	2,039	2,890	3,823	46,959	48,486	49,917	24,124	35,657	24,809	8,690	—	100,742	—	100,410
2403-3529 2403-3531		H7—9H	2,061	2,966	3,943				25,981			6,518	—	106,066	95,926	95,734
2403-3532 2403-3533	105×3,5	H8—11H	2,016	2,921	3,898	49,462	50,989	52,418	25,935	36,315	27,294	8,282	—	100,852	—	100,520
												8,690	—	106,271	—	105,939
												6,518	42	101,213	101,080	100,888
												8,282	—	106,151	—	105,826
												8,690	—	107,264	—	106,939
												6,518	42	101,340	101,207	101,015
												8,282	—	106,265	—	105,940
												8,690	—	107,376	—	107,051
												6,518	44	106,393	106,239	106,061
												8,282	—	111,485	—	111,153
												8,690	—	112,628	—	112,296
												6,518	44	106,526	106,372	106,194
												8,282	—	111,604	—	111,272
												8,690	—	112,744	—	112,412
												6,518	42	111,151	111,011	110,819
												8,282	—	116,148	—	115,816
												8,690	—	117,274	—	116,943
												6,518	42	111,296	111,156	110,965
												8,282	—	116,280	—	115,948
												8,690	—	117,404	—	117,072

Продолжение табл. 3

## Размеры, мм

Обозначение проточки	D × m	Сочетание полей допуска D и e	x <sub>1</sub>	x <sub>2</sub>	x <sub>3</sub>	y <sub>1</sub>	y <sub>2</sub>	y <sub>3</sub>	x <sub>0</sub>	y <sub>0</sub>	R	d <sub>p</sub>	W	M		
														на плите- вом кон- рольном буртке	на зубе номер W	на послед- нем калиб- рующем зубе
2403-3534	110 × 3,5	H7—9H	2,115	3,023	4,039	52,037	53,486	54,914	27,826	36,923	29,825	6,518	42	116,156	116,023	115,831
									8,282			—	—	121,085	—	120,759
2403-3535		H8—11H	2,069	2,978	3,994				27,780			6,690	42	122,200	—	121,875
													6,518	—	116,298	116,165
2403-3536		H7—9H	2,132	2,916	3,803				28,378			8,282	—	121,215	—	120,890
													8,690	—	122,328	—
2403-3537	120 × 3,5	H8—11H	2,088	2,872	3,758	57,040	58,499	59,942	28,334	43,863	29,369	6,518	44	126,602	126,300	126,122
													8,282	—	131,650	—
2403-3538		H7—9H	2,067	2,978	3,938				31,989			8,690	—	132,820	—	132,495
													6,518	44	126,602	126,455
2403-3539	130 × 3,5	H8—11H	2,022	2,933	3,893	61,971	63,505	64,947	31,944	45,235	34,285	8,282	—	132,957	—	132,632
													8,690	—	142,471	—
2403-3541	60 × 4	H7—9H	2,458	3,780	5,367				16,679	15,959	17,681	10,353	—	141,331	—	140,999
													8,282	45	67,906	67,753
2403-3542		H8—11H	2,415	3,737	5,323	26,466	28,053	29,548	16,636	20,248	17,172	8,282	45	73,070	—	72,694
													13,133	—	79,762	—
2403-3543		H7—9H	2,346	3,439	4,779				17,129			10,353	—	68,007	67,854	67,631
													13,133	—	73,160	—
2403-3544	65 × 4	H8—11H	2,306	3,398	4,739	28,965	30,614	32,179	17,088	20,248	17,172	8,282	48	73,782	73,608	73,405
													10,353	—	79,179	—
											12,423	—	84,359	—	83,982	
											8,282	48	73,891	73,717	73,514	
											10,353	—	79,275	—	78,899	
											12,423	—	84,446	—	84,069	

Продолжение табл. 3

Обозначение прокладки	D × n	Сочетание полей допусков D и e	x <sub>1</sub>	x <sub>2</sub>	x <sub>3</sub>	y <sub>1</sub>	y <sub>2</sub>	y <sub>3</sub>	y <sub>0</sub>	R	d <sub>p</sub>	W	M		
													на плече- вом конт- рольном буртике	на зубе номер W	на послед- нем калиб- рующем зубе
2403-3545	70 × 4	H7—9H	2,331	3,523	4,896	31,434	33,138	34,707	18,609	19,163	8,282	47	78,982	78,814	78,597
									10,353		84,374	83,988			
2403-3546	70 × 4	H8—11H	2,290	3,482	4,855	33,995	35,626	37,200	18,568	21,158	12,423	47	89,568	89,189	88,706
									8,282		79,092	78,924	84,472	84,086	
2403-3547	75 × 4	H7—9H	2,401	3,587	4,985	36,498	38,131	39,708	20,087	23,119	12,423	45	83,484	83,331	83,107
									10,353		88,840	88,464	94,108	93,731	
2403-3548	75 × 4	H8—11H	2,359	3,546	4,943	39,009	40,663	42,276	20,045	24,545	8,282	46	88,634	88,473	88,256
									10,353		93,987	93,608	99,174	98,796	
2403-3549	80 × 4	H7—9H	2,442	3,665	5,086	41,512	43,167	44,782	21,537	28,773	12,423	46	88,743	88,582	88,365
									10,353		94,086	93,707	99,266	98,887	
2403-3551	80 × 4	H8—11H	2,400	3,623	5,043	42,703	44,358	45,978	21,495	25,530	8,282	49	94,285	94,103	93,906
									10,353		101,398	101,019	99,838	99,460	
2403-3552	85 × 4	H7—9H	2,359	3,418	4,665	43,167	44,782	46,392	21,847	24,545	8,282	49	94,400	94,218	94,022
									10,353		99,942	99,564	101,499	101,120	
2403-3553	85 × 4	H8—11H	2,319	3,378	4,625	44,782	46,392	48,007	21,807	28,773	10,950	48	98,883	98,709	98,506
									8,282		104,397	104,020	105,949	105,572	
2403-3554	90 × 4	H7—9H	2,376	3,475	4,750	45,112	46,727	48,342	23,356	24,545	10,950	48	98,998	98,824	98,620
									8,282		104,501	104,123	106,050	105,673	
2403-3555	90 × 4	H8—11H	2,335	3,434	4,709	46,727	48,342	50,000	23,315	25,530	10,950	48	106,050	105,673	105,297
									10,950		106,050	105,673	106,050	105,673	

Продолжение табл. 3

Обозначение проточки	$D \times m$	Сочетание полей допусков $D$ и $e$	$x_1$	$x_2$	$x_3$	$y_1$	$y_2$	$y_3$	$x_0$	$y_0$	$R$	$d_p$	$W$	М		
														на шлице- вой конт- рольным буртике	на зубе номер $W$	на послед- нем калиб- рующем зубе
2403-3556	95 × 4	H7—9H	2,401	3,535	4,836	44,015	45,670	47,287	24,852	29,847	26,547	8,282	46	103,984	103,823	103,606
									10,353			—	109,482	—	109,103	
2403-3557	95 × 4	H8—11H	2,359	3,494	4,794	44,015	45,670	47,287	24,810	29,847	26,547	8,282	46	111,032	103,937	110,653
									10,950			—	104,098	—	103,720	
2403-3558	100 × 4	H7—9H	2,363	3,364	4,527	46,520	48,190	49,828	24,969	34,098	25,794	7,000	45	105,836	105,682	105,458
									8,690			—	110,646	—	110,267	
2403-3559	100 × 4	H8—11H	2,323	3,324	4,486	46,520	48,190	49,828	24,928	34,098	25,794	7,000	45	105,967	105,813	105,588
									8,690			—	110,764	—	110,385	
2403-3561	105 × 4	H7—9H	2,367	3,405	4,595	49,023	50,693	52,332	26,518	35,165	27,844	7,000	46	110,548	110,387	110,170
									8,690			—	115,303	—	114,926	
2403-3562	105 × 4	H8—11H	2,327	3,365	4,555	49,023	50,693	52,332	26,477	35,165	27,844	7,000	46	110,676	110,515	110,298
									8,690			—	115,421	—	115,043	
2403-3563	110 × 4	H7—9H	2,375	3,446	4,662	51,525	53,195	54,836	28,049	36,237	29,881	8,282	49	119,265	119,083	118,886
									10,353			—	124,887	—	124,509	
2403-3564	110 × 4	H8—11H	2,329	3,400	4,616	51,525	53,195	54,836	28,003	36,237	29,881	8,282	49	119,399	119,217	119,020
									10,353			—	125,010	—	124,631	
2403-3565	120 × 4	H7—9H	2,421	3,550	4,810	56,528	58,199	59,841	31,064	38,393	33,901	8,282	47	128,989	128,821	128,610
									10,353			—	134,557	—	134,178	
2403-3566	120 × 4	H8—11H	2,375	3,503	4,763	56,528	58,199	59,841	31,017	38,393	33,901	8,282	47	129,120	128,952	128,742
									10,353			—	134,679	—	134,300	
											10,950	—	136,251	—	135,873	



Продолжение табл. 3

Размеры, мм

Обозначение протяжки	D×m	Сочетание полей допусков D и e	x <sub>1</sub>	x <sub>2</sub>	x <sub>3</sub>	y <sub>1</sub>	y <sub>2</sub>	y <sub>3</sub>	x <sub>0</sub>	y <sub>0</sub>	R	d <sub>p</sub>	W	M		
														на шлице- вом конт- рольном буртике	на зубе номер W	на послед- нем калиб- рующем зубе
2403-3567	130×4	H7—9H	2,378	3,430	4,604	61,534	63,214	64,870	32,745	43,680	35,227	7,000	47	135,547	135,380	135,169
														140,318	—	139,940
														146,484	—	146,106
2403-3568	130×4	H8—11H	2,332	3,384	4,559	61,534	63,214	64,870	32,700	43,680	35,227	7,000	47	135,692	135,524	135,314
														140,453	—	140,075
														146,608	—	146,230

## Примечания:

1. Число черновых круглых зубьев: 4, чистовых и калибрующих зубьев: круглых — 5, шлицевых — 10.
2. С (см. табл. 1) — величина подъяма заднего центра на длине  $L_1$  при шлифовании фасонным кругом боковых поверхностей фасонных и шлицевых зубьев.
3. Полный размер фаски  $F$  — на калибрующих зубьях.
4. Размер  $b$  относится к последнему фасочному зубу.
5. Размеры профиля (глубина и радиусы) зубьев с шагом  $t_2$  одинаковы с размерами профиля зубьев с шагом  $t$ .
6. Номер последнего зуба со стружкоделительной канавкой —  $j$ . Канавки выполнять на фасочных и шлицевых зубьях, располагая их в шахматном порядке.
7. Диаметры роликов  $d_p$  (см. табл. 3 и 5) для контроля профиля соответствуют ГОСТ 2475.
8. После контроля профиля зубьев протяжки контрольный буртик шлифовать до диаметра первого шлицевого зуба. При этом допускается увеличение ширины задней поверхности этого зуба.
9. Допускается изготовление протяжек без стружкоделительных канавок на фасочных зубьях.
10. Размеры  $M$  (см. табл. 3) относятся к протяжкам с профилем зубьев, выполненным по заменяющей дуге окружности.
11. Допускается выполнение резьбы протяжки без резьбовой канавки с соответствующим увеличением ширины центрирующего пояска хвостовика.

Таблица 4

Обозначение про-явки		Размеры, мм												
		2403-3412 2403-3413	2403-3414 2403-3415	2403-3416 2403-3417	2403-3418 2403-3419	2403-3421 2403-3422	2403-3423 2403-3424	2403-3425 2403-3426	2403-3427 2403-3428	2403-3429 2403-3431	2403-3432 2403-3433	2403-3434 2403-3435	2403-3436 2403-3437	
Сочетание полей допусков D и e		H7—9H	H8—11H	H7—9H	H8—11H	H7—9H	H8—11H	H7—9H	H8—11H	H7—9H	H8—11H	H7—9H	H8—11H	
D × m		55 × 3			60 × 3			65 × 3						
фасочных	черновых и переходных	1	48,500	48,500	48,500	48,500	53,400	53,400	53,400	53,400	58,400	58,400	58,400	58,400
		2	48,650	48,650	48,620	48,620	53,550	53,550	53,540	53,540	58,550	58,550	58,520	58,520
		3	48,800	48,800	48,740	48,740	53,700	53,700	53,680	53,680	58,700	58,700	58,640	58,640
		4	48,950	48,950	48,860	48,860	53,850	53,850	53,820	53,820	58,850	58,850	58,760	58,760
		5	49,100	49,100	48,980	48,980	54,000	54,000	53,960	53,960	59,000	59,000	58,880	58,880
		6	49,250	49,250	49,100	49,100	54,150	54,150	54,100	54,100	59,150	59,150	59,000	59,000
		7	49,400	49,400	49,220	49,220	54,300	54,300	54,240	54,240	59,300	59,300	59,120	59,120
		8	49,550	49,550	49,340	49,340	54,450	54,450	54,380	54,380	59,450	59,450	59,240	59,240
		9	49,700	49,700	49,460	49,460	54,600	54,600	54,520	54,520	59,600	59,600	59,360	59,360
		10	49,850	49,850	49,580	49,580	54,750	54,750	54,660	54,660	59,750	59,750	59,480	59,480
		11	50,000	50,000	49,700	49,700	54,900	54,900	54,800	54,800	59,900	59,900	59,600	59,600
круглых	чистых	12	48,650	48,650	49,820	49,820	55,050	55,050	54,940	54,940	60,050	60,050	59,720	59,720
		13	48,800	48,800	49,940	49,940	55,200	55,200	55,080	55,080	60,200	60,200	59,840	59,840
		14	48,950	48,950	48,700	48,700	63,760	63,760	63,640	63,640	68,760	68,760	68,480	68,480
		15	49,060	49,060	48,820	48,820	63,910	63,910	63,780	63,780	68,910	68,910	68,610	68,610
		16	49,110	49,110	48,940	48,940	64,060	64,060	63,920	63,920	69,060	69,060	68,760	68,760
		17	49,140	49,140	49,060	49,060	64,130	64,130	64,060	64,060	69,130	69,130	68,910	68,910
		18	49,140	49,140	49,110	49,110	64,160	64,160	64,130	64,130	69,160	69,160	69,060	69,060
		19	49,140	49,140	49,140	49,140	64,160	64,160	64,160	64,160	69,160	69,160	69,130	69,130
		20	49,950	49,950	49,140	49,140	64,160	64,160	64,160	64,160	69,160	69,160	69,160	69,160
		21	50,110	50,110	49,960	49,960	64,160	64,160	64,160	64,160	69,160	69,160	69,160	69,160
		шлицевых	черновых и переходных	22	50,260	50,260	49,900	49,900	55,010	55,010	55,040	55,040	60,010	60,010
23	50,410			50,410	50,050	50,050	55,160	55,160	55,190	55,190	60,160	60,160	59,920	59,920
24	50,560			50,560	50,200	50,200	55,310	55,310	55,310	55,310	60,310	60,310	60,070	60,070
25	50,710			50,710	50,350	50,350	55,460	55,460	55,460	55,460	60,460	60,460	60,220	60,220
26	50,860			50,860	50,500	50,500	55,610	55,610	55,610	55,610	60,610	60,610	60,370	60,370
27	50,860			50,860	50,500	50,500	55,760	55,760	55,760	55,760	60,760	60,760	60,370	60,370
28	51,010			51,010	50,650	50,650	55,910	55,910	55,910	55,910	60,910	60,910	60,520	60,520

Номера и диаметры D<sub>з</sub> зубьев

Продолжение табл. 4

Размеры, мм

Обозначение профилей	2403-3412 2403-3413		2403-3414 2403-3415		2403-3416 2403-3417		2403-3418 2403-3419		2403-3421 2403-3422		2403-3423 2403-3424		2403-3425 2403-3426		2403-3427 2403-3428		2403-3429 2403-3431		2403-3432 2403-3433		2403-3434 2403-3435		2403-3436 2403-3437	
	Н7—9Н		Н8—11Н		Н7—9Н		Н8—11Н		Н7—9Н		Н8—11Н		Н7—9Н		Н8—11Н		Н7—9Н		Н8—11Н		Н7—9Н		Н8—11Н	
Сочетание полей допусков D и e	D × m																							
	60 × 3																							
65 × 3																								
29	51.160	51.160	51.160	50.800	50.800	50.800	50.800	50.800	56.060	56.060	56.060	55.940	55.940	55.940	55.940	56.060	61.060	61.060	61.060	61.060	60.670	60.670	60.670	60.670
30	51.310	51.310	51.310	50.950	50.950	50.950	50.950	50.950	56.210	56.210	56.210	56.090	56.090	56.090	56.210	56.210	61.210	61.210	61.210	61.210	60.820	60.820	60.820	60.820
31	51.460	51.460	41.460	51.100	51.100	51.100	51.100	51.100	56.360	56.360	56.360	56.240	56.240	56.240	56.360	56.360	61.360	61.360	61.360	61.360	60.970	60.970	60.970	60.970
32	51.610	51.610	51.610	51.250	51.250	51.250	51.250	51.250	56.510	56.510	56.510	56.390	56.390	56.390	56.510	56.510	61.510	61.510	61.510	61.510	61.120	61.120	61.120	61.120
33	51.760	51.760	51.760	51.400	51.400	51.400	51.400	51.400	56.660	56.660	56.660	56.540	56.540	56.540	56.660	56.660	61.660	61.660	61.660	61.660	61.270	61.270	61.270	61.270
34	51.910	51.910	51.910	51.550	51.550	51.550	51.550	51.550	56.810	56.810	56.810	56.690	56.690	56.690	56.810	56.810	61.810	61.810	61.810	61.810	61.420	61.420	61.420	61.420
35	52.060	52.060	52.060	51.700	51.700	51.700	51.700	51.700	56.960	56.960	56.960	56.840	56.840	56.840	56.960	56.960	61.960	61.960	61.960	61.960	61.570	61.570	61.570	61.570
36	52.210	52.210	52.210	51.850	51.850	51.850	51.850	51.850	57.110	57.110	57.110	56.990	56.990	56.990	57.110	57.110	62.110	62.110	62.110	62.110	61.720	61.720	61.720	61.720
37	52.360	52.360	52.360	52.000	52.000	52.000	52.000	52.000	57.260	57.260	57.260	57.140	57.140	57.140	57.260	57.260	62.260	62.260	62.260	62.260	61.870	61.870	61.870	61.870
38	52.510	52.510	52.510	52.150	52.150	52.150	52.150	52.150	57.410	57.410	57.410	57.290	57.290	57.290	57.410	57.410	62.410	62.410	62.410	62.410	62.020	62.020	62.020	62.020
39	52.660	52.660	52.660	52.300	52.300	52.300	52.300	52.300	57.560	57.560	57.560	57.440	57.440	57.440	57.560	57.560	62.560	62.560	62.560	62.560	62.170	62.170	62.170	62.170
40	52.810	52.810	52.810	52.450	52.450	52.450	52.450	52.450	57.710	57.710	57.710	57.590	57.590	57.590	57.710	57.710	62.710	62.710	62.710	62.710	62.320	62.320	62.320	62.320
41	52.960	52.960	52.960	52.600	52.600	52.600	52.600	52.600	57.860	57.860	57.860	57.740	57.740	57.740	57.860	57.860	62.860	62.860	62.860	62.860	62.470	62.470	62.470	62.470
42	53.110	53.110	53.110	52.750	52.750	52.750	52.750	52.750	58.010	58.010	58.010	57.890	57.890	57.890	58.010	58.010	63.010	63.010	63.010	63.010	62.620	62.620	62.620	62.620
43	53.260	53.260	53.260	52.900	52.900	52.900	52.900	52.900	58.160	58.160	58.160	58.040	58.040	58.040	58.160	58.160	63.160	63.160	63.160	63.160	62.770	62.770	62.770	62.770
44	53.410	53.410	53.410	53.050	53.050	53.050	53.050	53.050	58.310	58.310	58.310	58.190	58.190	58.190	58.310	58.310	63.310	63.310	63.310	63.310	62.920	62.920	62.920	62.920
45	53.560	53.560	53.560	53.200	53.200	53.200	53.200	53.200	58.460	58.460	58.460	58.340	58.340	58.340	58.460	58.460	63.460	63.460	63.460	63.460	63.070	63.070	63.070	63.070
46	53.710	53.710	53.710	53.350	53.350	53.350	53.350	53.350	58.610	58.610	58.610	58.490	58.490	58.490	58.610	58.610	63.610	63.610	63.610	63.610	63.220	63.220	63.220	63.220
47	53.860	53.860	53.860	53.500	53.500	53.500	53.500	53.500	58.760	58.760	58.760	58.640	58.640	58.640	58.760	58.760	63.760	63.760	63.760	63.760	63.370	63.370	63.370	63.370
48	54.010	54.010	54.010	53.650	53.650	53.650	53.650	53.650	58.910	58.910	58.910	58.790	58.790	58.790	58.910	58.910	63.910	63.910	63.910	63.910	63.520	63.520	63.520	63.520
49	54.160	54.160	54.160	53.800	53.800	53.800	53.800	53.800	59.060	59.060	59.060	58.940	58.940	58.940	59.060	59.060	64.060	64.060	64.060	64.060	63.670	63.670	63.670	63.670
50	54.310	54.310	54.310	53.950	53.950	53.950	53.950	53.950	59.210	59.210	59.210	59.090	59.090	59.090	59.210	59.210	64.210	64.210	64.210	64.210	63.820	63.820	63.820	63.820
51	54.460	54.460	54.460	54.100	54.100	54.100	54.100	54.100	59.360	59.360	59.360	59.240	59.240	59.240	59.360	59.360	64.360	64.360	64.360	64.360	63.970	63.970	63.970	63.970

Номера и диаметры D<sub>1</sub> зубьев

шлицевых

черновых и переходных

Продолжение табл. 4

Обозначение протяжки		Размеры, мм																							
		2403-3412 2403-3413		2403-3414 2403-3415		2403-3416 2403-3417		2403-3418 2403-3419		2403-3421 2403-3422		2403-3423 2403-3424		2403-3425 2403-3426		2403-3427 2403-3428		2403-3429 2403-3431		2403-3432 2403-3433		2403-3434 2403-3435		2403-3436 2403-3437	
Сочетание полей допусков D и e		H7—9H		H8—11H		H7—9H		H8—11H		H7—9H		H8—11H		H7—9H		H8—11H		H7—9H		H8—11H		H7—9H		H8—11H	
D × m		55 × 3		55 × 3		55 × 3		55 × 3		60 × 3		60 × 3		60 × 3		65 × 3		65 × 3		65 × 3		65 × 3		65 × 3	
52	54,610	54,610	54,610	54,250	54,250	54,250	54,250	54,250	54,250	59,510	59,510	59,510	59,510	59,510	59,510	59,510	59,510	64,510	64,510	64,120	64,120	64,120	64,120	64,120	
53	54,760	54,760	54,760	54,400	54,400	54,400	54,400	54,400	54,400	59,660	59,660	59,660	59,660	59,660	59,660	59,660	59,660	64,660	64,660	64,270	64,270	64,270	64,270	64,270	
54	54,880	54,880	54,880	54,550	54,550	54,550	54,550	54,550	54,550	59,810	59,810	59,810	59,810	59,810	59,810	59,810	59,810	64,810	64,810	64,420	64,420	64,420	64,420	64,420	
55	54,940	54,940	54,940	54,700	54,700	54,700	54,700	54,700	54,700	59,890	59,890	59,890	59,890	59,890	59,890	59,890	59,890	64,890	64,890	64,570	64,570	64,570	64,570	64,570	
56	54,970	54,970	54,970	54,850	54,850	54,850	54,850	54,850	54,850	59,940	59,940	59,940	59,940	59,940	59,940	59,940	59,940	64,940	64,940	64,720	64,720	64,720	64,720	64,720	
57	54,990	54,990	54,990	54,930	54,930	54,930	54,930	54,930	54,930	59,970	59,970	59,970	59,970	59,970	59,970	59,970	59,970	64,970	64,970	64,870	64,870	64,870	64,870	64,870	
58	55,010	55,025	55,025	54,970	54,970	54,970	54,970	54,970	54,970	59,990	59,990	60,000	60,000	60,000	60,000	60,000	60,000	64,990	65,000	64,940	64,940	64,940	64,940	64,940	
59	55,030	55,046	55,046	54,990	54,990	54,990	54,990	54,990	54,990	60,010	60,010	60,025	60,025	60,025	60,025	60,025	60,025	65,030	65,025	64,970	64,970	64,970	64,970	64,970	
60				55,010	55,025	55,025	55,025	55,025	55,025	60,030	60,030	60,046	60,046	60,046	60,046	60,046	60,046	65,030	65,046	64,990	64,990	64,990	64,990	65,000	
61				55,030	55,046	55,046	55,046	55,046	55,046											65,010	65,010	65,010	65,010	65,025	
62	55,030	55,046	55,046							60,030	60,030	60,046	60,046	60,046	60,046	60,046	60,046	65,030	65,046					65,046	
63																									
64																									
65																									
66																									
67																									
68																									

Номера и диаметры D<sub>г</sub> зубьев

шлицевых

калндрующих

чистовых

Продолжение табл. 4

Обозначение протяжки		Размеры, мм											
		2403-3438 2403-3439	2403-3441 2403-3442	2403-3443	2403-3444	2403-3445 2403-3446	2403-3447 2403-3448	2403-3449	2403-3451	2403-3452 2403-3453	2403-3454 2403-3455	2403-3456 2403-3457	2403-3458 2403-3459
Советские полки допусков D и e		H7—9H	H8—11H	H7—9H	H8—11H	H7—9H	H3—11H	H7—9H	H3—11H	H7—9H	H2—11H	H7—9H	H8—11H
D × m		70 × 3			75 × 3			80 × 3			85 × 3		
Шлицевых Черновых и переходных Калиб- ровых Чис- ловых Круглых Фасонных	1	63.400	63.400	63.400	63.400	68.400	68.400	68.400	68.400	68.400	73.400	73.400	78.400
	2	63.540	63.540	63.560	63.560	68.540	68.540	68.560	68.560	68.560	73.540	73.540	78.540
	3	63.680	63.680	63.720	63.720	68.680	68.680	68.720	68.720	68.720	73.680	73.680	78.680
	4	63.820	63.820	63.880	63.880	68.820	68.820	68.880	68.880	68.880	73.820	73.820	78.820
	5	63.960	63.960	64.040	64.040	68.960	68.960	69.040	69.040	69.040	73.960	73.960	78.960
	6	64.100	64.100	64.200	64.200	69.100	69.100	69.200	69.200	69.200	74.100	74.100	79.100
	7	64.240	64.240	64.360	64.360	69.240	69.240	69.360	69.360	69.360	74.240	74.240	79.240
	8	64.380	64.380	64.520	64.520	69.380	69.380	69.520	69.520	69.520	74.380	74.380	79.380
	9	64.520	64.520	64.680	64.680	69.520	69.520	69.680	69.680	69.680	74.520	74.520	79.520
	10	64.660	64.660	64.840	64.840	69.660	69.660	69.840	69.840	69.840	74.660	74.660	79.660
	11	64.800	64.800	65.000	65.000	69.800	69.800	70.000	70.000	70.000	74.800	74.800	79.800
	12	64.940	64.940	63.580	63.580	69.940	69.940	68.580	68.580	68.580	74.940	74.940	79.940
	13	63.640	63.640	63.740	63.740	68.640	68.640	68.740	68.740	68.740	73.640	73.640	80.080
	14	63.780	63.780	63.900	63.900	68.780	68.780	68.900	68.900	68.900	73.780	73.780	78.640
	15	63.920	63.920	64.060	64.060	68.920	68.920	69.060	69.060	69.060	73.920	73.920	78.780
	16	64.060	64.060	64.130	64.130	69.060	69.060	69.130	69.130	69.130	74.060	74.060	78.920
	17	64.130	64.130	64.160	64.160	69.130	69.130	69.160	69.160	69.160	74.130	74.130	79.060
	18	64.160	64.160	64.160	64.160	69.160	69.160	69.160	69.160	69.160	74.160	74.160	79.130
	19	64.160	64.160	64.160	64.160	69.160	69.160	69.160	69.160	69.160	74.160	74.160	79.160
	20	64.900	64.900	65.120	65.120	69.900	69.900	70.120	70.120	70.120	74.900	74.900	79.160
	21	65.040	65.040	65.280	65.280	70.040	70.040	70.280	70.280	70.280	75.040	75.040	80.040
	22	65.180	65.180	65.440	65.440	70.180	70.180	70.440	70.440	70.440	75.180	75.180	80.180
	23	65.180	65.180	65.440	65.440	70.180	70.180	70.440	70.440	70.440	75.180	75.180	80.180
	24	65.180	65.180	65.440	65.440	70.180	70.180	70.440	70.440	70.440	75.180	75.180	80.180

Номера и диаметры D<sub>1</sub> зубьев

Обозначение протяжки	Размеры, мм																						
	2 03-3438 2 403-3439		2 403-3441 2 403-3442		2 403-3443		2 403-3444		2 403-3445 2 403-3446		2 403-3447 2 403-3448		2 403-3449		2 403-3451		2 403-3452 2 403-3453		2 403-3454 2 403-3455		2 403-3458 2 403-3459		
	Н7—СН		Н8—11Н		Н7—9Н		Н8—11Н		Н7—9Н		Н8—11Н		Н7—9Н		Н3—11Н		Н7—9Н		Н8—11Н		Н7—9Н		Н3—11Н
Сочетание полей допусков D и e	D × m																						
	70 × 3						75 × 3						80 × 3						85 × 3				
25	65.320	65.320	65.600	65.600	65.600	65.600	70.320	70.320	70.320	70.320	70.320	70.320	70.600	70.600	70.600	75.320	75.320	75.320	75.320	75.320	75.320	80.320	80.320
26	65.460	65.460	65.760	65.760	65.760	65.760	70.460	70.460	70.460	70.460	70.460	70.760	70.760	70.760	70.760	75.460	75.460	75.460	75.460	75.460	75.460	80.460	80.460
27	65.600	65.600	65.920	65.920	65.920	65.920	70.600	70.600	70.600	70.600	70.600	70.920	70.920	70.920	70.920	75.600	75.600	75.600	75.600	75.600	75.600	80.600	80.600
28	65.740	65.740	66.080	66.080	66.080	66.080	70.740	70.740	70.740	70.740	70.740	71.080	71.080	71.080	71.080	75.740	75.740	75.740	75.740	75.740	75.740	80.740	80.740
29	65.880	65.880	66.240	66.240	66.240	66.240	70.880	70.880	70.880	70.880	70.880	71.240	71.240	71.240	71.240	75.880	75.880	75.880	75.880	75.880	75.880	80.880	80.880
30	66.020	66.020	66.400	66.400	66.400	66.400	71.020	71.020	71.020	71.020	71.020	71.400	71.400	71.400	71.400	76.020	76.020	76.020	76.020	76.020	76.020	81.020	81.020
31	66.160	66.160	66.560	66.560	66.560	66.560	71.160	71.160	71.160	71.160	71.160	71.560	71.560	71.560	71.560	76.160	76.160	76.160	76.160	76.160	76.160	81.160	81.160
32	66.300	66.300	66.720	66.720	66.720	66.720	71.300	71.300	71.300	71.300	71.300	71.720	71.720	71.720	71.720	76.300	76.300	76.300	76.300	76.300	76.300	81.300	81.300
33	66.440	66.440	66.880	66.880	66.880	66.880	71.440	71.440	71.440	71.440	71.440	71.880	71.880	71.880	71.880	76.440	76.440	76.440	76.440	76.440	76.440	81.440	81.440
34	66.580	66.580	67.040	67.040	67.040	67.040	71.580	71.580	71.580	71.580	71.580	72.040	72.040	72.040	72.040	76.580	76.580	76.580	76.580	76.580	76.580	81.580	81.580
35	66.720	66.720	67.200	67.200	67.200	67.200	71.720	71.720	71.720	71.720	71.720	72.200	72.200	72.200	72.200	76.720	76.720	76.720	76.720	76.720	76.720	81.720	81.720
36	66.860	66.860	67.360	67.360	67.360	67.360	71.860	71.860	71.860	71.860	71.860	72.360	72.360	72.360	72.360	76.860	76.860	76.860	76.860	76.860	76.860	81.860	81.860
37	67.000	67.000	67.520	67.520	67.520	67.520	72.000	72.000	72.000	72.000	72.000	72.520	72.520	72.520	72.520	77.000	77.000	77.000	77.000	77.000	77.000	82.000	82.000
38	67.140	67.140	67.680	67.680	67.680	67.680	72.140	72.140	72.140	72.140	72.140	72.680	72.680	72.680	72.680	77.140	77.140	77.140	77.140	77.140	77.140	82.140	82.140
39	67.280	67.280	67.840	67.840	67.840	67.840	72.280	72.280	72.280	72.280	72.280	72.840	72.840	72.840	72.840	77.280	77.280	77.280	77.280	77.280	77.280	82.280	82.280
40	67.420	67.420	68.000	68.000	68.000	68.000	72.420	72.420	72.420	72.420	72.420	73.000	73.000	73.000	73.000	77.420	77.420	77.420	77.420	77.420	77.420	82.420	82.420
41	67.560	67.560	68.160	68.160	68.160	68.160	72.560	72.560	72.560	72.560	72.560	73.160	73.160	73.160	73.160	77.560	77.560	77.560	77.560	77.560	77.560	82.560	82.560
42	67.700	67.700	68.320	68.320	68.320	68.320	72.700	72.700	72.700	72.700	72.700	73.320	73.320	73.320	73.320	77.700	77.700	77.700	77.700	77.700	77.700	82.700	82.700
43	67.840	67.840	68.480	68.480	68.480	68.480	72.840	72.840	72.840	72.840	72.840	73.480	73.480	73.480	73.480	77.840	77.840	77.840	77.840	77.840	77.840	82.840	82.840
44	67.980	67.980	68.640	68.640	68.640	68.640	72.980	72.980	72.980	72.980	72.980	73.640	73.640	73.640	73.640	77.980	77.980	77.980	77.980	77.980	77.980	82.980	82.980
45	68.120	68.120	68.800	68.800	68.800	68.800	73.120	73.120	73.120	73.120	73.120	73.800	73.800	73.800	73.800	78.120	78.120	78.120	78.120	78.120	78.120	83.120	83.120
46	68.260	68.260	68.960	68.960	68.960	68.960	73.260	73.260	73.260	73.260	73.260	73.960	73.960	73.960	73.960	78.260	78.260	78.260	78.260	78.260	78.260	83.260	83.260
47	68.400	68.400	69.120	69.120	69.120	69.120	73.400	73.400	73.400	73.400	73.400	74.120	74.120	74.120	74.120	78.400	78.400	78.400	78.400	78.400	78.400	83.400	83.400
48	68.540	68.540	69.280	69.280	69.280	69.280	73.540	73.540	73.540	73.540	73.540	74.280	74.280	74.280	74.280	78.540	78.540	78.540	78.540	78.540	78.540	83.540	83.540

Номера и диаметры D: звёзды

шпильках

черновых и переходных

Продолжение табл. 4

Размеры, мм

Обозначение протяжки	2403-3438 2403-3439		2403-3441 2403-3442		2403-3443		2403-3444		2403-3445 2403-3446		2403-3447 2403-3448		2403-3449		2403-3451		2403-3452 2403-3453		2403-3454 2403-3455		2403-3456 2403-3457		2403-3458 2403-3459				
	Н7—9Н		Н2—11Н		Н7—9Н		Н2—11Н		Н7—9Н		Н2—11Н		Н7—9Н		Н2—11Н		Н7—9Н		Н2—11Н		Н7—9Н		Н2—11Н		Н7—9Н		
Сочетание полей допусков D и e	70×3		70×3		70×3		75×3		75×3		75×3		80×3		80×3		80×3		85×3		85×3		85×3		85×3		
	D		D		D		D		D		D		D		D		D		D		D		D		D		D
49	68.680	68.680	69.440	69.440	69.440	69.440	69.440	69.440	73.680	73.680	73.680	73.680	74.440	74.440	74.440	74.440	78.680	78.680	78.680	78.680	83.680	83.680	83.680	83.680	83.680	83.680	
50	68.820	68.820	69.600	69.600	69.600	69.600	69.600	69.600	73.820	73.820	73.820	73.820	74.600	74.600	74.600	74.600	78.820	78.820	78.820	78.820	83.820	83.820	83.820	83.820	83.820	83.820	
51	68.960	68.960	69.760	69.760	69.760	69.760	69.760	69.760	73.960	73.960	73.960	73.960	74.760	74.760	74.760	74.760	78.960	78.960	78.960	78.960	83.960	83.960	83.960	83.960	83.960	83.960	
52	69.100	69.100	69.880	69.880	69.880	69.880	69.880	69.880	74.100	74.100	74.100	74.100	74.880	74.880	74.880	74.880	79.100	79.100	79.100	79.100	84.100	84.100	84.100	84.100	84.100	84.100	
53	69.240	69.240	69.940	69.940	69.940	69.940	69.940	69.940	74.240	74.240	74.240	74.240	74.940	74.940	74.940	74.940	79.240	79.240	79.240	79.240	84.240	84.240	84.240	84.240	84.240	84.240	
53	69.380	69.380	69.970	69.970	69.970	69.970	69.970	69.970	74.380	74.380	74.380	74.380	74.970	74.970	74.970	74.970	79.380	79.380	79.380	79.380	84.380	84.380	84.380	84.380	84.380	84.380	
55	69.520	69.520	69.990	69.990	69.990	69.990	69.990	69.990	74.520	74.520	74.520	74.520	74.990	74.990	74.990	74.990	79.520	79.520	79.520	79.520	84.520	84.520	84.520	84.520	84.520	84.520	
56	69.660	69.660	70.010	70.010	70.010	70.010	70.010	70.010	74.660	74.660	74.660	74.660	75.010	75.010	75.010	75.010	79.660	79.660	79.660	79.660	84.660	84.660	84.660	84.660	84.660	84.660	
57	69.800	69.800	70.030	70.030	70.030	70.030	70.030	70.030	74.800	74.800	74.800	74.800	75.030	75.030	75.030	75.030	79.800	79.800	79.800	79.800	84.800	84.800	84.800	84.800	84.800	84.800	
58	69.890	69.890	69.940	69.940	69.940	69.940	69.940	69.940	74.890	74.890	74.890	74.890	74.940	74.940	74.940	74.940	79.890	79.890	79.890	79.890	84.890	84.890	84.890	84.890	84.890	84.890	
59	69.940	69.940	69.970	69.970	69.970	69.970	69.970	69.970	74.940	74.940	74.940	74.940	75.046	75.046	75.046	75.046	79.940	79.940	79.940	79.940	84.940	84.940	84.940	84.940	84.940	84.940	
60	69.970	69.970	70.030	70.030	70.030	70.030	70.030	70.030	74.970	74.970	74.970	74.970	75.046	75.046	75.046	75.046	79.970	79.970	79.970	79.970	84.970	84.970	84.970	84.970	84.970	84.970	
61	69.990	69.990	70.000	70.000	70.000	70.000	70.000	70.000	75.000	75.000	75.000	75.000	75.030	75.030	75.030	75.030	80.000	80.000	80.000	80.000	85.000	85.000	85.000	85.000	85.000	85.000	
62	70.010	70.010	70.025	70.025	70.025	70.025	70.025	70.025	75.010	75.010	75.010	75.010	75.025	75.025	75.025	75.025	80.010	80.010	80.010	80.010	85.010	85.010	85.010	85.010	85.010	85.010	
63	70.030	70.030	70.046	70.046	70.046	70.046	70.046	70.046	75.030	75.030	75.030	75.030	75.046	75.046	75.046	75.046	80.030	80.030	80.030	80.030	85.035	85.035	85.035	85.035	85.035	85.035	
64																											
65																											
66	70.030	70.030	70.046	70.046	70.046	70.046	70.046	70.046	75.030	75.030	75.030	75.030	75.046	75.046	75.046	75.046	80.030	80.030	80.030	80.030	85.035	85.035	85.035	85.035	85.035	85.035	
67																											
68																											
69																											

Номера и диаметры D<sub>1</sub> зубьев

шлицевых

чистовых

черновых и переходных

D × m

Продолжение табл. 4

## Размеры, мм

Обозначение протяжки	90×3		95×3		100×3		105×3		110×3		120×3			
	Н7-9Н	Н8-11Н	Н7-9Н	Н8-11Н	Н7-9Н	Н8-11Н	Н7-9Н	Н8-11Н	Н7-9Н	Н8-11Н	Н7-9Н	Н8-11Н		
Советание полек Допусков <i>D</i> и <i>e</i>	<i>D</i> × <i>m</i>	Фасочных												
		Черновых и переходных												
		1	83,400	83,400	88,400	88,400	93,400	93,400	98,400	98,400	103,400	103,400	113,400	113,400
		2	83,540	83,540	88,540	88,540	93,540	93,540	98,540	98,540	103,540	103,540	113,540	113,540
		3	83,680	83,680	88,680	88,680	93,680	93,680	98,680	98,680	103,680	103,680	113,680	113,680
		4	83,820	83,820	88,820	88,820	93,820	93,820	98,820	98,820	103,820	103,820	113,820	113,820
		5	83,960	83,960	88,960	88,960	93,960	93,960	98,960	98,960	103,960	103,960	113,960	113,960
		6	84,100	84,100	89,100	89,100	94,100	94,100	99,100	99,100	104,100	104,100	114,100	114,100
		7	84,240	84,240	89,240	89,240	94,240	94,240	99,240	99,240	104,240	104,240	114,240	114,240
		8	84,380	84,380	89,380	89,380	94,380	94,380	99,380	99,380	104,380	104,380	114,380	114,380
		9	84,520	84,520	89,520	89,520	94,520	94,520	99,520	99,520	104,520	104,520	114,520	114,520
		10	84,660	84,660	89,660	89,660	94,660	94,660	99,660	99,660	104,660	104,660	114,660	114,660
		11	84,800	84,800	89,800	89,800	94,800	94,800	99,800	99,800	104,800	104,800	114,800	114,800
		12	84,940	84,940	89,940	89,940	94,940	94,940	99,940	99,940	104,940	104,940	114,940	114,940
		13	83,610	83,610	90,080	90,080	93,610	93,610	100,080	100,080	105,080	105,080	115,080	115,080
		14	83,770	83,770	88,610	88,610	93,770	93,770	98,610	98,610	103,610	103,610	113,610	113,610
		15	83,930	83,930	88,770	88,770	93,930	93,930	98,770	98,770	103,770	103,770	113,770	113,770
		16	84,090	84,090	88,930	88,930	94,090	94,090	98,930	98,930	103,930	103,930	113,930	113,930
		17	84,160	84,160	89,090	89,090	94,160	94,160	99,090	99,090	104,090	104,090	114,090	114,090
		18	84,190	84,190	89,160	89,160	94,190	94,190	99,160	99,160	104,160	104,160	114,160	114,160
		19			89,190	89,190	94,190	94,190	99,190	99,190	104,190	104,190	114,190	114,190
		20	84,190	84,190	89,190	89,190	94,190	94,190	99,190	99,190	104,190	104,190	114,190	114,190
		21					94,900	94,900	99,900	99,900	105,040	105,040	115,040	115,040
		22	84,900	84,900	90,040	90,040	95,040	95,040	100,040	100,040	105,040	105,040	115,040	115,040
23	85,040	85,040	90,040	90,040	95,040	95,040	100,040	100,040	105,040	105,040	115,040	115,040		
24	85,180	85,180	90,180	90,180	95,180	95,180	100,180	100,180	105,180	105,180	115,180	115,180		
Крутых														
Чис- товых														
Калиб- рованных														
Черновых и переходных														

Номера и диаметры *D*; зубьев



Продолжение табл. 4

Обозначение протяжки	Размеры, мм																							
	2403-3461 2403-3462		2403-3463 2403-3464		2403-3465 2403-3466		2403-3467 2403-3468		2403-3469 2403-3471		2403-3472 2403-3473		2403-3474 2403-3475		2403-3476 2403-3477		2403-3478		2403-3479		2403-3481		2403-3482	
	Н7—9Н		Н8—11Н		Н7—9Н		Н8—11Н		Н7—9Н		Н8—11Н		Н7—9Н		Н8—11Н		Н7—9Н		Н8—11Н		Н7—9Н		Н8—11Н	
D × m	90 × 3																							
	25	85.320	85.320	85.320	85.320	90.320	90.320	90.320	90.320	95.320	95.320	95.320	100.320	100.320	100.320	100.320	105.320	105.320	105.320	105.320	115.320	115.320	115.320	115.320
ШЛИЦЕВЫХ	26	85.460	85.460	85.460	85.460	90.460	90.460	90.460	90.460	95.460	95.460	95.460	100.460	100.460	100.460	100.460	105.460	105.460	105.460	105.460	115.460	115.460	115.460	115.460
	27	85.600	85.600	85.600	85.600	90.600	90.600	90.600	90.600	95.600	95.600	95.600	100.600	100.600	100.600	100.600	105.600	105.600	105.600	105.600	115.600	115.600	115.600	115.600
Черновых и переходных	28	85.740	85.740	85.740	85.740	90.740	90.740	90.740	90.740	95.740	95.740	95.740	100.740	100.740	100.740	100.740	105.740	105.740	105.740	105.740	115.740	115.740	115.740	115.740
	29	85.880	85.880	85.880	85.880	90.880	90.880	90.880	90.880	95.880	95.880	95.880	100.880	100.880	100.880	100.880	105.880	105.880	105.880	105.880	115.880	115.880	115.880	115.880
Номера и диаметры D <sub>1</sub> зубьев	30	86.020	86.020	86.020	86.020	91.020	91.020	91.020	91.020	96.020	96.020	96.020	101.020	101.020	101.020	101.020	106.020	106.020	106.020	106.020	116.020	116.020	116.020	116.020
	31	86.160	86.160	86.160	86.160	91.160	91.160	91.160	91.160	96.160	96.160	96.160	101.160	101.160	101.160	101.160	106.160	106.160	106.160	106.160	116.160	116.160	116.160	116.160
ШЛИЦЕВЫХ	32	86.300	86.300	86.300	86.300	91.300	91.300	91.300	91.300	96.300	96.300	96.300	101.300	101.300	101.300	101.300	106.300	106.300	106.300	106.300	116.300	116.300	116.300	116.300
	33	86.440	86.440	86.440	86.440	91.440	91.440	91.440	91.440	96.440	96.440	96.440	101.440	101.440	101.440	101.440	106.440	106.440	106.440	106.440	116.440	116.440	116.440	116.440
Черновых и переходных	34	86.580	86.580	86.580	86.580	91.580	91.580	91.580	91.580	96.580	96.580	96.580	101.580	101.580	101.580	101.580	106.580	106.580	106.580	106.580	116.580	116.580	116.580	116.580
	35	86.720	86.720	86.720	86.720	91.720	91.720	91.720	91.720	96.720	96.720	96.720	101.720	101.720	101.720	101.720	106.720	106.720	106.720	106.720	116.720	116.720	116.720	116.720
ШЛИЦЕВЫХ	36	86.860	86.860	86.860	86.860	91.860	91.860	91.860	91.860	96.860	96.860	96.860	101.860	101.860	101.860	101.860	106.860	106.860	106.860	106.860	116.860	116.860	116.860	116.860
	37	87.000	87.000	87.000	87.000	92.000	92.000	92.000	92.000	97.000	97.000	97.000	102.000	102.000	102.000	102.000	107.000	107.000	107.000	107.000	117.000	117.000	117.000	117.000
Черновых и переходных	38	87.140	87.140	87.140	87.140	92.140	92.140	92.140	92.140	97.140	97.140	97.140	102.140	102.140	102.140	102.140	107.140	107.140	107.140	107.140	117.140	117.140	117.140	117.140
	39	87.280	87.280	87.280	87.280	92.280	92.280	92.280	92.280	97.280	97.280	97.280	102.280	102.280	102.280	102.280	107.280	107.280	107.280	107.280	117.280	117.280	117.280	117.280
ШЛИЦЕВЫХ	40	87.420	87.420	87.420	87.420	92.420	92.420	92.420	92.420	97.420	97.420	97.420	102.420	102.420	102.420	102.420	107.420	107.420	107.420	107.420	117.420	117.420	117.420	117.420
	41	87.560	87.560	87.560	87.560	92.560	92.560	92.560	92.560	97.560	97.560	97.560	102.560	102.560	102.560	102.560	107.560	107.560	107.560	107.560	117.560	117.560	117.560	117.560
Черновых и переходных	42	87.700	87.700	87.700	87.700	92.700	92.700	92.700	92.700	97.700	97.700	97.700	102.700	102.700	102.700	102.700	107.700	107.700	107.700	107.700	117.700	117.700	117.700	117.700
	43	87.840	87.840	87.840	87.840	92.840	92.840	92.840	92.840	97.840	97.840	97.840	102.840	102.840	102.840	102.840	107.840	107.840	107.840	107.840	117.840	117.840	117.840	117.840
ШЛИЦЕВЫХ	44	87.980	87.980	87.980	87.980	92.980	92.980	92.980	92.980	97.980	97.980	97.980	102.980	102.980	102.980	102.980	107.980	107.980	107.980	107.980	117.980	117.980	117.980	117.980
	45	88.120	88.120	88.120	88.120	93.120	93.120	93.120	93.120	98.120	98.120	98.120	103.120	103.120	103.120	103.120	108.120	108.120	108.120	108.120	118.120	118.120	118.120	118.120
Черновых и переходных	46	88.260	88.260	88.260	88.260	93.260	93.260	93.260	93.260	98.260	98.260	98.260	103.260	103.260	103.260	103.260	108.260	108.260	108.260	108.260	118.260	118.260	118.260	118.260
	47	88.400	88.400	88.400	88.400	93.400	93.400	93.400	93.400	98.400	98.400	98.400	103.400	103.400	103.400	103.400	108.400	108.400	108.400	108.400	118.400	118.400	118.400	118.400
ШЛИЦЕВЫХ	48	88.540	88.540	88.540	88.540	93.540	93.540	93.540	93.540	98.540	98.540	98.540	103.540	103.540	103.540	103.540	108.540	108.540	108.540	108.540	118.540	118.540	118.540	118.540

Обозначение протяжки	Размеры, мм																		
	90×3			95×3			100×3			105×3			110×3			120×3			
	2403-3461 2403-3462	2403-3463 2403-3464	2403-3465 2403-3466	2403-3467 2403-3468	2403-3469 2403-3471	2403-3472 2403-3473	2403-3474 2403-3475	2403-3476 2403-3477	2403-3478	2403-3479	2403-3481	2403-3482	Н7-9Н	Н8-11Н	Н7-9Н	Н8-11Н	Н7-9Н	Н8-11Н	
Номера и диаметры $D_1$ зубьев шлицевых чистовых калндрующих	Сочетание полей допусков $D$ и $e$																		
	$D \times m$																		
	49	88,680	88,680	93,680	93,680	98,680	98,680	103,680	103,680	108,680	108,680	118,680	118,680	118,680	118,680	118,680	118,680	118,680	118,680
	50	88,820	88,820	93,820	93,820	98,820	98,820	103,820	103,820	108,820	108,820	118,820	118,820	118,820	118,820	118,820	118,820	118,820	118,820
	51	88,960	88,960	93,960	93,960	98,960	98,960	103,960	103,960	108,960	108,960	118,960	118,960	118,960	118,960	118,960	118,960	118,960	118,960
	52	89,100	89,100	94,100	94,100	99,100	99,100	104,100	104,100	109,100	109,100	119,100	119,100	119,100	119,100	119,100	119,100	119,100	119,100
	53	89,240	89,240	94,240	94,240	99,240	99,240	104,240	104,240	109,240	109,240	119,240	119,240	119,240	119,240	119,240	119,240	119,240	119,240
	54	89,380	89,380	94,380	94,380	99,380	99,380	104,380	104,380	109,380	109,380	119,380	119,380	119,380	119,380	119,380	119,380	119,380	119,380
	55	89,520	89,520	94,520	94,520	99,520	99,520	104,520	104,520	109,520	109,520	119,520	119,520	119,520	119,520	119,520	119,520	119,520	119,520
	56	89,660	89,660	94,660	94,660	99,660	99,660	104,660	104,660	109,660	109,660	119,660	119,660	119,660	119,660	119,660	119,660	119,660	119,660
	57	89,800	89,800	94,800	94,800	99,800	99,800	104,800	104,800	109,800	109,800	119,800	119,800	119,800	119,800	119,800	119,800	119,800	119,800
	58	89,890	89,890	94,890	94,890	99,890	99,890	104,890	104,890	109,890	109,890	119,890	119,890	119,890	119,890	119,890	119,890	119,890	119,890
	59	89,950	89,950	94,950	94,950	99,950	99,950	104,950	104,950	109,950	109,950	119,950	119,950	119,950	119,950	119,950	119,950	119,950	119,950
	60	89,980	89,980	94,980	94,980	99,980	99,980	104,980	104,980	109,980	109,980	119,980	119,980	119,980	119,980	119,980	119,980	119,980	119,980
	61	90,000	90,010	95,000	95,010	100,000	100,010	105,000	105,010	110,000	110,010	120,000	120,010	120,000	120,000	120,000	120,000	120,000	120,000
	62	90,020	90,035	95,020	95,035	100,020	100,035	105,020	105,035	110,020	110,035	120,020	120,035	120,020	120,020	120,020	120,020	120,020	120,020
	63	90,035	90,054	95,035	95,054	100,035	100,054	105,035	105,054	110,035	110,054	120,035	120,054	120,035	120,035	120,035	120,035	120,035	120,035
	64																		
	65																		
66	90,035	90,054	95,035	95,054	100,035	100,054	105,035	105,054	110,035	110,054	120,035	120,054	120,035	120,035	120,035	120,035	120,035	120,035	
67																			
68																			
69																			

Размеры, мм

Обозначение протяжки	2 403-3483		2403-3484		2403-3485 2403-3486		2403-3487 2403-3488		60×3,5		65×3,5		70×3,5		75×3,5	
	Н7-9Н	Н8-11Н	Н7-9Н	Н8-11Н	Н7-9Н	Н8-11Н	Н7-9Н	Н8-11Н	Н7-9Н	Н8-11Н	Н7-9Н	Н8-11Н	Н7-9Н	Н8-11Н	Н7-9Н	Н8-11Н
Сочетание полей допусков D и e	130×3		55×3,5		60×3,5		65×3,5		70×3,5		75×3,5		80×3,5		85×3,5	
	1	2	3	4	5	6	7	8	9	10	11	12	13	14	15	16
1	123.400	123.400	47.500	47.500	52.400	52.400	52.400	52.400	57.400	57.400	62.400	62.400	62.400	62.400	67.400	67.400
2	123.550	123.550	47.650	47.650	52.550	52.550	52.550	52.550	57.550	57.550	62.540	62.540	62.540	62.540	67.550	67.550
3	123.700	123.700	47.800	47.800	52.700	52.700	52.700	52.700	57.700	57.700	62.680	62.680	62.680	62.680	67.700	67.700
4	123.850	123.850	47.950	47.950	52.850	52.850	52.850	52.850	57.850	57.850	62.820	62.820	62.820	62.820	67.850	67.850
5	124.000	124.000	48.100	48.100	53.000	53.000	53.000	53.000	58.000	58.000	62.960	62.960	62.960	62.960	68.000	68.000
6	124.150	125.150	48.250	48.250	53.150	53.150	53.150	53.150	58.150	58.150	63.100	63.100	63.100	63.100	68.150	68.150
7	124.300	124.300	48.400	48.400	53.300	53.300	53.300	53.300	58.300	58.300	63.240	63.240	63.240	63.240	68.300	68.300
8	124.450	124.450	48.550	48.550	53.450	53.450	53.450	53.450	58.450	58.450	63.380	63.380	63.380	63.380	68.450	68.450
9	124.600	124.600	48.700	48.700	53.600	53.600	53.600	53.600	58.600	58.600	63.520	63.520	63.520	63.520	68.600	68.600
10	124.750	124.750	48.850	48.850	53.750	53.750	53.750	53.750	58.750	58.750	63.660	63.660	63.660	63.660	68.750	68.750
11	124.900	124.900	49.000	49.000	53.900	53.900	53.900	53.900	58.900	58.900	63.800	63.800	63.800	63.800	68.900	68.900
12	125.050	125.050	49.150	49.150	54.050	54.050	54.050	54.050	59.050	59.050	63.940	63.940	63.940	63.940	69.050	69.050
13	123.630	123.630	47.650	47.650	52.610	52.610	52.610	52.610	57.610	57.610	64.080	64.080	64.080	64.080	67.610	67.610
14	123.790	123.790	47.800	47.800	52.760	52.760	52.760	52.760	57.760	57.760	62.610	62.610	62.610	62.610	67.760	67.760
15	123.950	123.950	47.950	47.950	52.910	52.910	52.910	52.910	57.910	57.910	62.760	62.760	62.760	62.760	67.910	67.910
16	124.110	124.110	48.060	48.060	53.060	53.060	53.060	53.060	58.060	58.060	62.910	62.910	62.910	62.910	68.060	68.060
17	124.180	124.180	48.110	48.110	53.130	53.130	53.130	53.130	58.130	58.130	63.060	63.060	63.060	63.060	68.130	68.130
18	124.210	124.210	48.140	48.140	53.160	53.160	53.160	53.160	58.160	58.160	63.130	63.130	63.130	63.130	68.160	68.160
19																
20	124.210	124.210	48.140	48.140	53.160	53.160	53.160	53.160	58.160	58.160	63.160	63.160	63.160	63.160	68.160	68.160
21																
22	125.010	125.010	49.110	49.110	54.010	54.010	54.010	54.010	59.010	59.010	64.040	64.040	64.040	64.040	69.010	69.010
23	125.160	125.160	49.260	49.260	54.160	54.160	54.160	54.160	59.160	59.160	64.190	64.190	64.190	64.190	69.160	69.160
24	125.310	125.310	49.410	49.410	54.310	54.310	54.310	54.310	59.310	59.310	64.310	64.310	64.310	64.310	69.310	69.310

Номера и диаметры D<sub>1</sub> звеньев

Продолжение табл. 4

Обозначение проточки	Размеры, мм												
	2403-3483			2403-3484			2403-3485			2403-3486			
	Н7-9Н	Н8-11Н	Н7-9Н	Н7-9Н	Н8-11Н	Н7-9Н	Н8-11Н	Н7-9Н	Н8-11Н	Н7-9Н	Н8-11Н	Н7-9Н	Н8-11Н
Сочетание полей допусков D и e	130×3												
	25	125.460	125.460	49.560	49.560	54.460	54.460	59.460	59.460	64.340	64.340	69.460	69.460
Шлицевых	26	125.610	125.610	49.710	49.710	54.610	54.610	59.610	59.610	64.490	64.490	69.610	69.610
	27	125.760	125.760	49.860	49.860	54.760	54.760	59.760	59.760	64.640	64.640	69.760	69.760
Черновых и переходных	28	125.910	125.910	50.010	50.010	54.910	54.910	59.910	59.910	64.790	64.790	69.910	69.910
	29	126.060	126.060	50.160	50.160	55.060	55.060	60.060	60.060	64.940	64.940	70.060	70.060
Шлицевых	30	126.210	126.210	50.310	50.310	55.210	55.210	60.210	60.210	65.090	65.090	70.210	70.210
	31	126.360	126.360	50.460	50.460	55.360	55.360	60.360	60.360	65.240	65.240	70.360	70.360
Черновых и переходных	32	126.510	126.510	50.610	50.610	55.510	55.510	60.510	60.510	65.390	65.390	70.510	70.510
	33	126.660	126.660	50.760	50.760	55.660	55.660	60.660	60.660	65.540	65.540	70.660	70.660
Шлицевых	34	126.810	126.810	50.910	50.910	55.810	55.810	60.810	60.810	65.690	65.690	70.810	70.810
	35	126.960	126.960	51.060	51.060	55.960	55.960	60.960	60.960	65.840	65.840	70.960	70.960
Черновых и переходных	36	127.110	127.110	51.210	51.210	56.110	56.110	61.110	61.110	65.990	65.990	71.110	71.110
	37	127.260	127.260	51.360	51.360	56.260	56.260	61.260	61.260	66.140	66.140	71.260	71.260
Шлицевых	38	127.410	127.410	51.510	51.510	56.410	56.410	61.410	61.410	66.290	66.290	71.410	71.410
	39	127.560	127.560	51.660	51.660	56.560	56.560	61.560	61.560	66.440	66.440	71.560	71.560
Черновых и переходных	40	127.710	127.710	51.810	51.810	56.710	56.710	61.710	61.710	66.590	66.590	71.710	71.710
	41	127.860	127.860	51.960	51.960	56.860	56.860	61.860	61.860	66.740	66.740	71.860	71.860
Шлицевых	42	128.010	128.010	52.110	52.110	57.010	57.010	62.010	62.010	66.890	66.890	72.010	72.010
	43	128.160	128.160	52.260	52.260	57.160	57.160	62.160	62.160	67.040	67.040	72.160	72.160
Черновых и переходных	44	128.310	128.310	52.410	52.410	57.310	57.310	62.310	62.310	67.190	67.190	72.310	72.310
	45	128.460	128.460	52.560	52.560	57.460	57.460	62.460	62.460	67.340	67.340	72.460	72.460
Шлицевых	46	128.610	128.610	52.710	52.710	57.610	57.610	62.610	62.610	67.490	67.490	72.610	72.610
	47	128.760	128.760	52.860	52.860	57.760	57.760	62.760	62.760	67.640	67.640	72.760	72.760
Черновых и переходных	48	128.910	128.910	53.010	53.010	57.910	57.910	62.910	62.910	67.790	67.790	72.910	72.910

Продолжение табл. 4

Обозначение протяжки	2403-3483		2403-3484		2403-3485 2403-3486		2403-3487 2403-3488		2403-3489 2403-3491		2403-3492 2403-3493		2403-3494 2403-3495		2403-3496 2403-3497		2403-3498 2403-3499		2403-3501 2403-3502		2403-3503 2403-3504		2403-3505 2403-3506		
	Н7—9Н		Н8—11Н		Н7—9Н		Н8—11Н		Н7—9Н		Н8—11Н		Н7—9Н		Н8—11Н		Н7—9Н		Н8—11Н		Н7—9Н		Н8—11Н		
Сочетание полет допусков D и e	130×3		130×3		55×3,5		60×3,5		60×3,5		65×3,5		65×3,5		70×3,5		70×3,5		75×3,5		75×3,5		75×3,5		
	D < e		D < e		D < e		D < e		D < e		D < e		D < e		D < e		D < e		D < e		D < e		D < e		D < e
49	129.060	129.060	129.060	129.060	53.160	53.160	58.060	58.060	58.060	58.060	58.060	58.060	63.060	63.060	67.940	67.940	67.940	67.940	67.940	67.940	73.060	73.060	73.060	73.060	
50	129.210	129.210	129.210	129.210	53.310	53.310	58.210	58.210	58.210	58.210	58.210	58.210	63.210	63.210	68.090	68.090	68.090	68.090	68.090	68.090	73.210	73.210	73.210	73.210	
51	129.360	129.360	129.360	129.360	53.460	53.460	58.360	58.360	58.360	58.360	58.360	58.360	63.360	63.360	68.240	68.240	68.240	68.240	68.240	68.240	73.360	73.360	73.360	73.360	
52	129.510	129.510	129.510	129.510	53.610	53.610	58.510	58.510	58.510	58.510	58.510	58.510	63.510	63.510	68.390	68.390	68.390	68.390	68.390	68.390	73.510	73.510	73.510	73.510	
53	129.660	129.660	129.660	129.660	53.760	53.760	58.660	58.660	58.660	58.660	58.660	58.660	63.660	63.660	68.540	68.540	68.540	68.540	68.540	68.540	73.660	73.660	73.660	73.660	
54	129.810	129.810	129.810	129.810	53.910	53.910	58.810	58.810	58.810	58.810	58.810	58.810	63.810	63.810	68.690	68.690	68.690	68.690	68.690	68.690	73.810	73.810	73.810	73.810	
55	129.900	129.900	129.900	129.900	54.060	54.060	58.960	58.960	58.960	58.960	58.960	58.960	63.960	63.960	68.840	68.840	68.840	68.840	68.840	68.840	73.960	73.960	73.960	73.960	
56	129.950	129.950	129.950	129.950	54.210	54.210	59.110	59.110	59.110	59.110	59.110	59.110	64.110	64.110	68.990	68.990	68.990	68.990	68.990	68.990	74.110	74.110	74.110	74.110	
57	129.980	129.980	129.980	129.980	54.360	54.360	59.260	59.260	59.260	59.260	59.260	59.260	64.260	64.260	69.140	69.140	69.140	69.140	69.140	69.140	74.260	74.260	74.260	74.260	
58	130.000	130.000	130.020	130.020	54.510	54.510	59.410	59.410	59.410	59.410	59.410	59.410	64.410	64.410	69.290	69.290	69.290	69.290	69.290	69.290	74.410	74.410	74.410	74.410	
59	130.020	130.020	130.045	130.045	54.660	54.660	59.560	59.560	59.560	59.560	59.560	59.560	64.560	64.560	69.440	69.440	69.440	69.440	69.440	69.440	74.560	74.560	74.560	74.560	
60	130.040	130.040	130.063	130.063	54.810	54.810	59.710	59.710	59.710	59.710	59.710	59.710	64.710	64.710	69.590	69.590	69.590	69.590	69.590	69.590	74.710	74.710	74.710	74.710	
61					54.900	54.900	59.860	59.860	59.860	59.860	59.860	59.860	64.860	64.860	69.740	69.740	69.740	69.740	69.740	69.740	74.860	74.860	74.860	74.860	
62					54.950	54.950	59.930	59.930	59.930	59.930	59.930	59.930	64.930	64.930	69.870	69.870	69.870	69.870	69.870	69.870	74.930	74.930	74.930	74.930	
63	130.040	130.040	130.063	130.063	54.970	54.970	59.970	59.970	59.970	59.970	59.970	59.970	64.970	64.970	69.940	69.940	69.940	69.940	69.940	69.940	74.970	74.970	74.970	74.970	
64					55.000	55.000	59.990	59.990	59.990	59.990	59.990	59.990	64.990	64.990	69.970	69.970	69.970	69.970	69.970	69.970	75.000	75.000	75.000	75.000	
65					55.010	55.010	60.010	60.010	60.010	60.010	60.010	60.010	65.010	65.010	69.990	69.990	69.990	69.990	69.990	69.990	75.010	75.010	75.010	75.010	
66					55.025	55.025	60.025	60.025	60.025	60.025	60.025	60.025	65.025	65.025	70.000	70.000	70.000	70.000	70.000	70.000	75.025	75.025	75.025	75.025	
67					55.046	55.046	60.030	60.030	60.030	60.030	60.030	60.030	65.030	65.030	70.010	70.010	70.010	70.010	70.010	70.010	75.030	75.030	75.030	75.030	
68															70.030	70.030	70.030	70.030	70.030	70.030					
69					55.046	55.046	60.030	60.030	60.030	60.030	60.030	60.030	65.030	65.030	70.030	70.030	70.030	70.030	70.030	70.030	75.046	75.046	75.046	75.046	
70																					75.030	75.030	75.030	75.030	
71																					70.046	70.046	70.046	70.046	
72																									
73																									

Номера и диаметры D<sub>1</sub> звёзд

Продолжение табл. 4

Размеры, мм

Обозначение протяжки	2403-3507 2403-3508		2403-3509 2403-3511		2403-3512 2403-3513		2403-3514 2403-3515		2403-3516 2403-3517		2403-3518 2403-3519		2403-3521 2403-3522		2403-3523 2403-3524		2403-3525 2403-3526		2403-3527 2403-3528		2403-3529 2403-3531		2403-3532 2403-3533	
	Н7-9Н		Н8-11Н		Н7-9Н		Н8-11Н		Н7-9Н		Н8-11Н		Н7-9Н		Н8-11Н		Н7-9Н		Н8-11Н		Н7-9Н		Н8-11Н	
Сочетание полей допусков D и e	80×3,5		80×3,5		80×3,5		80×3,5		90×3,5		95×3,5		100×3,5		105×3,5									
	D	e	D	e	D	e	D	e	D	e	D	e	D	e	D	e	D	e	D	e	D	e	D	e
1	72,400	72,400	72,400	72,400	77,400	77,400	77,400	77,400	82,400	82,400	82,400	82,400	87,400	87,400	87,400	87,400	92,400	92,400	92,400	92,400	97,400	97,400	97,400	97,400
2	72,550	72,550	72,550	72,550	77,550	77,550	77,550	77,550	82,550	82,550	82,550	82,550	87,550	87,550	87,550	87,550	92,550	92,550	92,550	92,550	97,550	97,550	97,550	97,550
3	72,700	72,700	72,700	72,700	77,700	77,700	77,700	77,700	82,700	82,700	82,700	82,700	87,700	87,700	87,700	87,700	92,700	92,700	92,700	92,700	97,700	97,700	97,700	97,700
4	72,850	72,850	72,850	72,850	77,850	77,850	77,850	77,850	82,850	82,850	82,850	82,850	87,850	87,850	87,850	87,850	92,850	92,850	92,850	92,850	97,850	97,850	97,850	97,850
5	73,000	73,000	73,000	73,000	78,000	78,000	78,000	78,000	83,000	83,000	83,000	83,000	88,000	88,000	88,000	88,000	93,000	93,000	93,000	93,000	98,000	98,000	98,000	98,000
6	73,150	73,150	73,150	73,150	78,150	78,150	78,150	78,150	83,150	83,150	83,150	83,150	88,150	88,150	88,150	88,150	93,150	93,150	93,150	93,150	98,150	98,150	98,150	98,150
7	73,300	73,300	73,300	73,300	78,300	78,300	78,300	78,300	83,300	83,300	83,300	83,300	88,300	88,300	88,300	88,300	93,300	93,300	93,300	93,300	98,300	98,300	98,300	98,300
8	73,450	73,450	73,450	73,450	78,450	78,450	78,450	78,450	83,450	83,450	83,450	83,450	88,450	88,450	88,450	88,450	93,450	93,450	93,450	93,450	98,450	98,450	98,450	98,450
9	73,600	73,600	73,600	73,600	78,600	78,600	78,600	78,600	83,600	83,600	83,600	83,600	88,600	88,600	88,600	88,600	93,600	93,600	93,600	93,600	98,600	98,600	98,600	98,600
10	73,750	73,750	73,750	73,750	78,750	78,750	78,750	78,750	83,750	83,750	83,750	83,750	88,750	88,750	88,750	88,750	93,750	93,750	93,750	93,750	98,750	98,750	98,750	98,750
11	73,900	73,900	73,900	73,900	78,900	78,900	78,900	78,900	83,900	83,900	83,900	83,900	88,900	88,900	88,900	88,900	93,900	93,900	93,900	93,900	98,900	98,900	98,900	98,900
12	74,050	74,050	74,050	74,050	79,050	79,050	79,050	79,050	84,050	84,050	84,050	84,050	89,050	89,050	89,050	89,050	94,050	94,050	94,050	94,050	99,050	99,050	99,050	99,050
13	72,610	72,610	72,610	72,610	77,610	77,610	77,610	77,610	82,610	82,610	82,610	82,610	87,610	87,610	87,610	87,610	92,610	92,610	92,610	92,610	97,610	97,610	97,610	97,610
14	72,760	72,760	72,760	72,760	77,760	77,760	77,760	77,760	82,760	82,760	82,760	82,760	87,760	87,760	87,760	87,760	92,760	92,760	92,760	92,760	97,760	97,760	97,760	97,760
15	72,910	72,910	72,910	72,910	77,910	77,910	77,910	77,910	82,910	82,910	82,910	82,910	87,910	87,910	87,910	87,910	92,910	92,910	92,910	92,910	97,910	97,910	97,910	97,910
16	73,060	73,060	73,060	73,060	78,060	78,060	78,060	78,060	83,060	83,060	83,060	83,060	88,060	88,060	88,060	88,060	93,060	93,060	93,060	93,060	98,060	98,060	98,060	98,060
17	73,130	73,130	73,130	73,130	78,130	78,130	78,130	78,130	83,130	83,130	83,130	83,130	88,130	88,130	88,130	88,130	93,130	93,130	93,130	93,130	98,130	98,130	98,130	98,130
18	73,160	73,160	73,160	73,160	78,160	78,160	78,160	78,160	83,160	83,160	83,160	83,160	88,160	88,160	88,160	88,160	93,160	93,160	93,160	93,160	98,160	98,160	98,160	98,160
19	73,160	73,160	73,160	73,160	78,160	78,160	78,160	78,160	83,160	83,160	83,160	83,160	88,160	88,160	88,160	88,160	93,160	93,160	93,160	93,160	98,160	98,160	98,160	98,160
20	73,160	73,160	73,160	73,160	78,160	78,160	78,160	78,160	83,160	83,160	83,160	83,160	88,160	88,160	88,160	88,160	93,160	93,160	93,160	93,160	98,160	98,160	98,160	98,160
21	74,010	74,010	74,010	74,010	79,010	79,010	79,010	79,010	84,010	84,010	84,010	84,010	89,010	89,010	89,010	89,010	94,010	94,010	94,010	94,010	99,010	99,010	99,010	99,010
22	74,160	74,160	74,160	74,160	79,160	79,160	79,160	79,160	84,160	84,160	84,160	84,160	89,160	89,160	89,160	89,160	94,160	94,160	94,160	94,160	99,160	99,160	99,160	99,160
23	74,160	74,160	74,160	74,160	79,160	79,160	79,160	79,160	84,160	84,160	84,160	84,160	89,160	89,160	89,160	89,160	94,160	94,160	94,160	94,160	99,160	99,160	99,160	99,160
24	74,310	74,310	74,310	74,310	79,310	79,310	79,310	79,310	84,310	84,310	84,310	84,310	89,310	89,310	89,310	89,310	94,310	94,310	94,310	94,310	99,310	99,310	99,310	99,310

Номера и диаметры D, зубьев

Продолжение табл. 4

Размеры, мм

Обозначение протяжки	2403-3507 2403-3508		2403-3509 2403-3511		2403-3512 2403-3513		2403-3514 2403-3515		2403-3516 2403-3517		2403-3518 2403-3519		2403-3521 2403-3522		2403-3523 2403-3524		2403-3525 2403-3526		2403-3527 2403-3528		2403-3529 2403-3531		2403-3532 2403-3533	
	H7-9H		H8-11H		H7-9H		H8-11H		H7-9H		H8-11H		H7-9H		H8-11H		H7-9H		H8-11H		H7-9H		H8-11H	
Сочетание полей допусков D и e	80×3,5		85×3,5		85×3,5		85×3,5		90×3,5		90×3,5		95×3,5		95×3,5		100×3,5		100×3,5		105×3,5		105×3,5	
	25	26	27	28	29	30	31	32	33	34	35	36	37	38	39	40	41	42	43	44	45	46	47	48
Шлицевых	74.460	74.610	74.760	74.910	75.060	75.210	75.360	75.510	75.660	75.810	75.960	76.110	76.260	76.410	76.560	76.710	76.860	77.010	77.160	77.310	77.460	77.610	77.760	77.910
	79.460	79.610	79.760	79.910	80.060	80.210	80.360	80.510	80.660	80.810	80.960	81.110	81.260	81.410	81.560	81.710	81.860	82.010	82.160	82.310	82.460	82.610	82.760	82.910
Черновых и переходных	84.460	84.610	84.760	84.910	85.060	85.210	85.360	85.510	85.660	85.810	85.960	86.110	86.260	86.410	86.560	86.710	86.860	87.010	87.160	87.310	87.460	87.610	87.760	87.910
	89.460	89.610	89.760	89.910	90.060	90.210	90.360	90.510	90.660	90.810	90.960	91.110	91.260	91.410	91.560	91.710	91.860	92.010	92.160	92.310	92.460	92.610	92.760	92.910
	94.460	94.610	94.760	94.910	95.060	95.210	95.360	95.510	95.660	95.810	95.960	96.110	96.260	96.410	96.560	96.710	96.860	97.010	97.160	97.310	97.460	97.610	97.760	97.910
	99.460	99.610	99.760	99.910	100.060	100.210	100.360	100.510	100.660	100.810	100.960	101.110	101.260	101.410	101.560	101.710	101.860	102.010	102.160	102.310	102.460	102.610	102.760	102.910

Номера и диаметры D, зубьев

Продолжение табл. 4

Размеры, мм

Обозначение протяжки	2403-3507 2403-3508		2403-3509 2403-3511		2403-3512 2403-3513		2403-3514 2403-3515		2403-3516 2403-3517		2403-3518 2403-3519		2403-3521 2403-3522		2403-3523 2403-3524		2403-3525 2403-3526		2403-3527 2403-3528		2403-3529 2403-3531		2403-3532 2403-3533	
	H7—9H		H8—11H		H7—9H		H8—11H		H7—9H		H8—11H		H7—9H		H8—11H		H7—9H		H8—11H		H7—9H		H8—11H	
Советские поля допусков D и e	80×3,5		80×3,5		85×3,5		85×3,5		90×3,5		90×3,5		95×3,5		95×3,5		100×3,5		100×3,5		105×3,5		105×3,5	
	49	50	51	52	53	54	55	56	57	58	59	60	61	62	63	64	65	66	67	68	69	70	71	72
Шлицевых	78,060	78,210	78,360	78,510	78,660	78,810	78,960	79,110	79,260	79,410	79,560	79,710	79,860	79,930	79,970	79,990	80,010	80,025	80,030	78,060	78,210	78,360	78,510	78,660
	83,060	83,210	83,360	83,510	83,660	83,810	83,960	84,110	84,260	84,410	84,560	84,710	84,860	84,940	84,980	85,000	85,020	85,035	85,040	83,060	83,210	83,360	83,510	83,660
	88,060	88,210	88,360	88,510	88,660	88,810	88,960	89,110	89,260	89,410	89,560	89,710	89,860	89,940	89,980	90,000	90,020	90,035	90,040	88,060	88,210	88,360	88,510	88,660
	93,060	93,210	93,360	93,510	93,660	93,810	93,960	94,110	94,260	94,410	94,560	94,710	94,860	94,940	94,980	95,000	95,020	95,035	95,040	93,060	93,210	93,360	93,510	93,660
	98,060	98,210	98,360	98,510	98,660	98,810	98,960	89,110	89,260	89,410	89,560	89,710	89,860	89,940	89,980	90,000	90,020	90,035	90,040	98,060	98,210	98,360	98,510	98,660
	103,060	103,210	103,360	103,510	103,660	103,810	103,960	94,110	94,260	94,410	94,560	94,710	94,860	94,940	94,980	95,000	95,020	95,035	95,040	103,060	103,210	103,360	103,510	103,660
	108,060	108,210	108,360	108,510	108,660	108,810	108,960	99,110	99,260	99,410	99,560	99,710	99,860	99,940	99,980	100,000	100,020	100,035	100,040	108,060	108,210	108,360	108,510	108,660
	113,060	113,210	113,360	113,510	113,660	113,810	113,960	104,110	104,260	104,410	104,560	104,710	104,860	104,940	104,980	105,000	105,020	105,035	105,040	113,060	113,210	113,360	113,510	113,660
	118,060	118,210	118,360	118,510	118,660	118,810	118,960	109,110	109,260	109,410	109,560	109,710	109,860	109,940	109,980	110,000	110,020	110,035	110,040	118,060	118,210	118,360	118,510	118,660
	123,060	123,210	123,360	123,510	123,660	123,810	123,960	114,110	114,260	114,410	114,560	114,710	114,860	114,940	114,980	115,000	115,020	115,035	115,040	123,060	123,210	123,360	123,510	123,660
	128,060	128,210	128,360	128,510	128,660	128,810	128,960	119,110	119,260	119,410	119,560	119,710	119,860	119,940	119,980	120,000	120,020	120,035	120,040	128,060	128,210	128,360	128,510	128,660
	133,060	133,210	133,360	133,510	133,660	133,810	133,960	124,110	124,260	124,410	124,560	124,710	124,860	124,940	124,980	125,000	125,020	125,035	125,040	133,060	133,210	133,360	133,510	133,660
138,060	138,210	138,360	138,510	138,660	138,810	138,960	129,110	129,260	129,410	129,560	129,710	129,860	129,940	129,980	130,000	130,020	130,035	130,040	138,060	138,210	138,360	138,510	138,660	
143,060	143,210	143,360	143,510	143,660	143,810	143,960	134,110	134,260	134,410	134,560	134,710	134,860	134,940	134,980	135,000	135,020	135,035	135,040	143,060	143,210	143,360	143,510	143,660	
148,060	148,210	148,360	148,510	148,660	148,810	148,960	139,110	139,260	139,410	139,560	139,710	139,860	139,940	139,980	140,000	140,020	140,035	140,040	148,060	148,210	148,360	148,510	148,660	
153,060	153,210	153,360	153,510	153,660	153,810	153,960	144,110	144,260	144,410	144,560	144,710	144,860	144,940	144,980	145,000	145,020	145,035	145,040	153,060	153,210	153,360	153,510	153,660	
158,060	158,210	158,360	158,510	158,660	158,810	158,960	149,110	149,260	149,410	149,560	149,710	149,860	149,940	149,980	150,000	150,020	150,035	150,040	158,060	158,210	158,360	158,510	158,660	
163,060	163,210	163,360	163,510	163,660	163,810	163,960	154,110	154,260	154,410	154,560	154,710	154,860	154,940	154,980	155,000	155,020	155,035	155,040	163,060	163,210	163,360	163,510	163,660	
168,060	168,210	168,360	168,510	168,660	168,810	168,960	159,110	159,260	159,410	159,560	159,710	159,860	159,940	159,980	160,000	160,020	160,035	160,040	168,060	168,210	168,360	168,510	168,660	
173,060	173,210	173,360	173,510	173,660	173,810	173,960	164,110	164,260	164,410	164,560	164,710	164,860	164,940	164,980	165,000	165,020	165,035	165,040	173,060	173,210	173,360	173,510	173,660	
178,060	178,210	178,360	178,510	178,660	178,810	178,960	169,110	169,260	169,410	169,560	169,710	169,860	169,940	169,980	170,000	170,020	170,035	170,040	178,060	178,210	178,360	178,510	178,660	
183,060	183,210	183,360	183,510	183,660	183,810	183,960	174,110	174,260	174,410	174,560	174,710	174,860	174,940	174,980	175,000	175,020	175,035	175,040	183,060	183,210	183,360	183,510	183,660	
188,060	188,210	188,360	188,510	188,660	188,810	188,960	179,110	179,260	179,410	179,560	179,710	179,860	179,940	179,980	180,000	180,020	180,035	180,040	188,060	188,210	188,360	188,510	188,660	
193,060	193,210	193,360	193,510	193,660	193,810	193,960	184,110	184,260	184,410	184,560	184,710	184,860	184,940	184,980	185,000	185,020	185,035	185,040	193,060	193,210	193,360	193,510	193,660	
198,060	198,210	198,360	198,510	198,660	198,810	198,960	189,110	189,260	189,410	189,560	189,710	189,860	189,940	189,980	190,000	190,020	190,035	190,040	198,060	198,210	198,360	198,510	198,660	
203,060	203,210	203,360	203,510	203,660	203,810	203,960	194,110	194,260	194,410	194,560	194,710	194,860	194,940	194,980	195,000	195,020	195,035	195,040	203,060	203,210	203,360	203,510	203,660	
208,060	208,210	208,360	208,510	208,660	208,810	208,960	199,110	199,260	199,410	199,560	199,710	199,860	199,940	199,980	200,000	200,020	200,035	200,040	208,060	208,210	208,360	208,510	208,660	
213,060	213,210	213,360	213,510	213,660	213,810	213,960	204,110	204,260	204,410	204,560	204,710	204,860	204,940	204,980	205,000	205,020	205,035	205,040	213,060	213,210	213,360	213,510	213,660	
218,060	218,210	218,360	218,510	218,660	218,810	218,960	209,110	209,260	209,410	209,560	209,710	209,860	209,940	209,980	210,000	210,020	210,035	210,040	218,060	218,210	218,360	218,510	218,660	
223,060	223,210	223,360	223,510	223,660	223,810	223,960	214,110	214,260	214,410	214,560	214,710	214,860	214,940	214,980	215,000	215,020	215,035	215,040	223,060	223,210	223,360	223,510	223,660	
228,060	228,210	228,360	228,510	228,660	228,810	228,960	219,110	219,260	219,410	219,560	219,710	219,860	219,940	219,980	220,000	220,020	220,035	220,040	228,060	228,210	228,360	228,510	228,660	
233,060	233,210	233,360	233,510	233,660	233,810	233,960	224,110	224,260	224,410	224,560	224,710	224,860	224,940	224,980	225,000	225,020	225,035	225,040	233,060	233,210	233,360	233,510	233,660	
238,060	238,210	238,360	238,510	238,660	238,810	238,960	229,110	229,260	229,410	229,560	229,710	229,860	229,940	229,980	230,000	230,020	230,035	230,040	238,060	238,210	238,360	238,510	238,660	
243,060	243,210	243,360	243,510	243,660	243,810	243,960	234,110	234,260	234,410	234,560	234,710	234,860	234,940	234,980	235,000	235,020	235,035	235,040	243,060	243,210	243,360	243,510	243,660	
248,060	248,210	248,360	248,510	248,660	248,810	248,960	239,110	239,260	239,410	239,560	239,710	239,860	239,940	239,980	240,000	240,020	240,035	240,040	248,060	248,210	248,360	248,510	248,660	
253,060	253,210	253,360	253,510	253,660	253,810	253,960	244,110	244,260	244,410	244,560	244,710	244,860	244,940	244,980										







Продолжение табл. 4

Размеры, мм

Обозначение прокладки	110×3,5		120×3,5		130×3,5		60×4		65×4		70×4	
	2403-3534	2403-3535	2403-3536	2403-3537	2403-3538	2403-3539	2403-3541	2403-3542	2403-3543	2403-3544	2403-3545	2403-3546
Сочетание полей допусков D х e	H7-9H	H8-11H	H7-9H	H8-11H	H7-9H	H8-11H	H7-9H	H8-11H	H7-9H	H8-11H	H7-9H	H8-11H
D × m	110×3,5		120×3,5		130×3,5		60×4		65×4		70×4	
Черновых и переходных	57	109,260	109,260	119,260	129,260	129,260	58,260	58,260	63,260	63,260	68,140	68,140
	58	109,410	109,410	119,410	129,410	129,410	58,410	58,410	63,410	63,410	68,290	68,290
	59	109,560	109,560	119,560	129,560	129,560	58,560	58,560	63,560	63,560	68,440	68,440
	60	109,710	109,710	119,710	129,710	129,710	58,710	58,710	63,710	63,710	68,590	68,590
	61	109,860	109,860	119,860	129,860	129,860	58,860	58,860	63,860	63,860	68,740	68,740
	62	109,940	109,940	119,940	129,940	129,940	59,010	59,010	64,010	64,010	68,890	68,890
Чистовых	63	109,980	109,980	119,980	129,980	129,980	59,160	59,160	64,160	64,160	69,040	69,040
	64	110,000	110,010	120,000	130,000	130,020	59,310	59,310	64,310	64,310	69,190	69,190
	65	110,020	110,035	120,020	130,035	130,045	59,460	59,460	64,460	64,460	69,340	69,340
	66	110,035	110,054	120,035	130,054	130,063	59,610	59,610	64,610	64,610	69,490	69,490
Калибрующихся	67						59,760	59,760	64,760	64,760	69,640	69,640
	68						59,880	59,880	64,880	64,880	69,790	69,790
	69	110,035	110,054	120,035	130,054	130,063	59,940	59,940	64,940	64,940	69,890	69,890
	70						59,970	59,970	64,970	64,970	69,940	69,940
	71						59,990	60,000	64,990	65,000	69,970	69,970
	72						60,010	60,025	65,010	65,025	70,000	70,000
Шлицевых	73						60,030	60,046	65,030	65,046	70,010	70,025
	74										70,030	70,046
	75											
	76						60,030	60,046	65,030	65,046	70,030	70,046
	77											
	78											
	79											
	80											

Номера и диаметры D; зубьев

Размеры, мм

ГОСТ Р 50037—92 С. 44

Обозначение протяжки	2403-3547		2403-3548		2403-3549		2403-3551		2403-3552		2403-3553		2403-3554		2403-3555		2403-3556		2403-3557		2403-3558		2403-3559				
	H7—9H		H8—11H		H7—9H		H8—11H		H7—9H		H8—11H		H7—9H		H8—11H		H7—9H		H8—11H		H7—9H		H8—11H		H7—9H		
Советские поля допуска D и e	75×4				80×4				85×4				90×4				95×4				100×4						
	D		m		D		m		D		m		D		m		D		m		D		m		D		m
Фасочных	1	66,400	66,400	66,400	71,400	71,400	71,400	76,400	76,400	76,400	81,400	81,400	81,400	81,400	86,400	86,400	86,400	86,400	86,400	86,400	91,400	91,400	91,400	91,400			
	2	66,550	66,550	66,550	71,550	71,550	71,550	76,550	76,550	76,550	81,550	81,550	81,550	81,550	86,550	86,550	86,550	86,550	86,550	86,550	91,550	91,550	91,550	91,550			
	3	66,700	66,700	66,700	71,700	71,700	71,700	76,700	76,700	76,700	81,700	81,700	81,700	81,700	86,700	86,700	86,700	86,700	86,700	86,700	91,700	91,700	91,700	91,700			
	4	66,850	66,850	66,850	71,850	71,850	71,850	76,850	76,850	76,850	81,850	81,850	81,850	81,850	86,850	86,850	86,850	86,850	86,850	86,850	91,850	91,850	91,850	91,850			
	5	67,000	67,000	67,000	72,000	72,000	72,000	77,000	77,000	77,000	82,000	82,000	82,000	82,000	87,000	87,000	87,000	87,000	87,000	87,000	92,000	92,000	92,000	92,000			
	6	67,150	67,150	67,150	72,150	72,150	72,150	77,150	77,150	77,150	82,150	82,150	82,150	82,150	87,150	87,150	87,150	87,150	87,150	87,150	92,150	92,150	92,150	92,150			
	7	67,300	67,300	67,300	72,300	72,300	72,300	77,300	77,300	77,300	82,300	82,300	82,300	82,300	87,300	87,300	87,300	87,300	87,300	87,300	92,300	92,300	92,300	92,300			
	8	67,450	67,450	67,450	72,450	72,450	72,450	77,450	77,450	77,450	82,450	82,450	82,450	82,450	87,450	87,450	87,450	87,450	87,450	87,450	92,450	92,450	92,450	92,450			
	9	67,600	67,600	67,600	72,600	72,600	72,600	77,600	77,600	77,600	82,600	82,600	82,600	82,600	87,600	87,600	87,600	87,600	87,600	87,600	92,600	92,600	92,600	92,600			
	10	67,750	67,750	67,750	72,750	72,750	72,750	77,750	77,750	77,750	82,750	82,750	82,750	82,750	87,750	87,750	87,750	87,750	87,750	87,750	92,750	92,750	92,750	92,750			
	11	67,900	67,900	67,900	72,900	72,900	72,900	77,900	77,900	77,900	82,900	82,900	82,900	82,900	87,900	87,900	87,900	87,900	87,900	87,900	92,900	92,900	92,900	92,900			
	12	68,050	68,050	68,050	73,050	73,050	73,050	78,050	78,050	78,050	83,050	83,050	83,050	83,050	88,050	88,050	88,050	88,050	88,050	88,050	93,050	93,050	93,050	93,050			
	13	68,200	68,200	68,200	73,200	73,200	73,200	78,200	78,200	78,200	83,200	83,200	83,200	83,200	88,200	88,200	88,200	88,200	88,200	88,200	93,200	93,200	93,200	93,200			
Крутих	14	66,610	66,610	66,610	71,610	71,610	71,610	76,610	76,610	76,610	81,640	81,640	81,640	81,640	86,640	86,640	86,640	86,640	86,640	91,640	91,640	91,640	91,640				
	15	66,760	66,760	66,760	71,760	71,760	71,760	76,760	76,760	76,760	81,790	81,790	81,790	81,790	86,790	86,790	86,790	86,790	86,790	91,790	91,790	91,790	91,790				
	16	66,910	66,910	66,910	71,910	71,910	71,910	76,910	76,910	76,910	81,940	81,940	81,940	81,940	86,940	86,940	86,940	86,940	86,940	91,940	91,940	91,940	91,940				
	17	67,060	67,060	67,060	72,060	72,060	72,060	77,060	77,060	77,060	82,090	82,090	82,090	82,090	87,090	87,090	87,090	87,090	87,090	92,090	92,090	92,090	92,090				
	18	67,130	67,130	67,130	72,130	72,130	72,130	77,130	77,130	77,130	82,160	82,160	82,160	82,160	87,160	87,160	87,160	87,160	87,160	92,160	92,160	92,160	92,160				
	19	67,160	67,160	67,160	72,160	72,160	72,160	77,160	77,160	77,160	82,190	82,190	82,190	82,190	87,190	87,190	87,190	87,190	87,190	92,190	92,190	92,190	92,190				
Крутих	20	67,160				72,160				77,160				82,190				87,190				92,190					
	21	67,160				72,160				77,160				82,190				87,190				92,190					
	22	67,160				72,160				77,160				82,190				87,190				92,190					
Шлифовых	23	68,160	68,160	68,160	73,160	73,160	73,160	78,160	78,160	78,160	83,160	83,160	83,160	83,160	88,160	88,160	88,160	88,160	88,160	93,160	93,160	93,160	93,160				
	24	68,310	68,310	68,310	73,310	73,310	73,310	78,310	78,310	78,310	83,310	83,310	83,310	83,310	88,310	88,310	88,310	88,310	88,310	93,310	93,310	93,310	93,310				
	25	68,460	68,460	68,460	73,460	73,460	73,460	78,460	78,460	78,460	83,460	83,460	83,460	83,460	88,460	88,460	88,460	88,460	88,460	93,460	93,460	93,460	93,460				
	26	68,610	68,610	68,610	73,610	73,610	73,610	78,610	78,610	78,610	83,610	83,610	83,610	83,610	88,610	88,610	88,610	88,610	88,610	93,610	93,610	93,610	93,610				
	27	68,760	68,760	68,760	73,760	73,760	73,760	78,760	78,760	78,760	83,760	83,760	83,760	83,760	88,760	88,760	88,760	88,760	88,760	93,760	93,760	93,760	93,760				
	28	68,910	68,910	68,910	73,910	73,910	73,910	78,910	78,910	78,910	83,910	83,910	83,910	83,910	88,910	88,910	88,910	88,910	88,910	93,910	93,910	93,910	93,910				

Номера и диаметры D<sub>2</sub> зубьев



Продолжение табл. 4

## Размеры, мм

Обозначение прогнжек	2403-3547		2304-3548		2403-3549		2403-3551		2403-3552		2403-3553		2403-3554		2403-3555		2403-3556		2403-3557		2403-3558		2403-3559	
	Н7-9Н	Н8-11Н	Н7-9Н	Н8-11Н	Н7-9Н	Н8-11Н	Н7-9Н	Н8-11Н	Н7-9Н	Н8-11Н	Н7-9Н	Н8-11Н	Н7-9Н	Н8-11Н	Н7-9Н	Н8-11Н	Н7-9Н	Н8-11Н	Н7-9Н	Н8-11Н	Н7-9Н	Н8-11Н	Н7-9Н	Н8-11Н
D × m	75 × 4		80 × 4		85 × 4		90 × 4		95 × 4		100 × 4													
	57	73,260	73,260	78,260	78,260	83,260	83,260	88,260	88,260	93,260	93,260	98,260	98,260	93,260	93,260	98,260	98,260	93,260	93,260	98,260	98,260	93,260	93,260	98,260
58	73,410	73,410	78,410	78,410	83,410	83,410	88,410	88,410	93,410	93,410	98,410	98,410	93,410	93,410	98,410	98,410	93,410	93,410	98,410	98,410	93,410	93,410	98,410	98,410
59	73,560	73,560	78,560	78,560	83,560	83,560	88,560	88,560	93,560	93,560	98,560	98,560	93,560	93,560	98,560	98,560	93,560	93,560	98,560	98,560	93,560	93,560	98,560	98,560
60	73,710	73,710	78,710	78,710	83,710	83,710	88,710	88,710	93,710	93,710	98,710	98,710	93,710	93,710	98,710	98,710	93,710	93,710	98,710	98,710	93,710	93,710	98,710	98,710
61	73,860	73,860	78,860	78,860	83,860	83,860	88,860	88,860	93,860	93,860	98,860	98,860	93,860	93,860	98,860	98,860	93,860	93,860	98,860	98,860	93,860	93,860	98,860	98,860
62	74,010	74,010	79,010	79,010	84,010	84,010	89,010	89,010	94,010	94,010	99,010	99,010	94,010	94,010	99,010	99,010	94,010	94,010	99,010	99,010	94,010	94,010	99,010	99,010
63	74,160	74,160	79,160	79,160	84,160	84,160	89,160	89,160	94,160	94,160	99,160	99,160	94,160	94,160	99,160	99,160	94,160	94,160	99,160	99,160	94,160	94,160	99,160	99,160
64	74,310	74,310	79,310	79,310	84,310	84,310	89,310	89,310	94,310	94,310	99,310	99,310	94,310	94,310	99,310	99,310	94,310	94,310	99,310	99,310	94,310	94,310	99,310	99,310
65	74,460	74,460	79,460	79,460	84,460	84,460	89,460	89,460	94,460	94,460	99,460	99,460	94,460	94,460	99,460	99,460	94,460	94,460	99,460	99,460	94,460	94,460	99,460	99,460
66	74,610	74,610	79,610	79,610	84,610	84,610	89,610	89,610	94,610	94,610	99,610	99,610	94,610	94,610	99,610	99,610	94,610	94,610	99,610	99,610	94,610	94,610	99,610	99,610
67	74,760	74,760	79,760	79,760	84,760	84,760	89,760	89,760	94,760	94,760	99,760	99,760	94,760	94,760	99,760	99,760	94,760	94,760	99,760	99,760	94,760	94,760	99,760	99,760
68	74,880	74,880	79,880	79,880	84,880	84,880	89,880	89,880	94,880	94,880	99,880	99,880	94,880	94,880	99,880	99,880	94,880	94,880	99,880	99,880	94,880	94,880	99,880	99,880
69	74,940	74,940	79,940	79,940	84,940	84,940	89,940	89,940	94,940	94,940	99,940	99,940	94,940	94,940	99,940	99,940	94,940	94,940	99,940	99,940	94,940	94,940	99,940	99,940
70	74,970	74,970	79,970	79,970	84,980	84,980	89,980	89,980	94,980	94,980	99,980	99,980	94,980	94,980	99,980	99,980	94,980	94,980	99,980	99,980	94,980	94,980	99,980	99,980
71	74,990	75,000	79,990	80,000	85,000	85,010	90,000	90,000	95,010	95,010	100,010	100,010	95,010	95,010	100,010	100,010	95,010	95,010	100,010	100,010	95,010	95,010	100,010	100,010
72	75,010	75,025	80,010	80,025	85,020	85,035	90,020	90,020	95,035	95,035	100,035	100,035	95,035	95,035	100,035	100,035	95,035	95,035	100,035	100,035	95,035	95,035	100,035	100,035
73	75,030	75,046	80,030	80,046	85,035	85,054	90,035	90,035	95,054	95,054	100,054	100,054	95,054	95,054	100,054	100,054	95,054	95,054	100,054	100,054	95,054	95,054	100,054	100,054
74																								
75																								
76	75,030	75,046	80,030	80,046	85,035	85,054	90,035	90,035	95,054	95,054	100,054	100,054	95,054	95,054	100,054	100,054	95,054	95,054	100,054	100,054	95,054	95,054	100,054	100,054
77																								
78																								
79																								

Номера и диаметры D, зубьев

шлицевых

чёрновых и переходных

чистовых

калибрующих

Размеры, мм

Обозначение прокладки	2403-3561		2403-3562		2403-3563		2403-3564		2403-3565		2403-3566		2403-3567		2403-3568	
	Н7-9Н		Н8-11Н		Н7-9Н		Н8-11Н		Н7-9Н		Н8-11Н		Н7-9Н		Н8-11Н	
Сочетание полей допусков <i>D и e</i>	105×4		110×4		110×4		110×4		120×4		120×4		130×4		130×4	
	D×m		D×m		D×m		D×m		D×m		D×m		D×m		D×m	
Фасонных	1	96,400	96,400	101,400	101,400	101,400	101,400	111,400	111,400	111,400	111,400	121,400	121,400	121,400	121,400	121,400
	2	96,550	96,550	101,550	101,550	101,550	101,550	111,550	111,550	111,550	111,550	121,550	121,550	121,550	121,550	121,550
	3	96,700	96,700	101,700	101,700	101,700	101,700	111,700	111,700	111,700	111,700	121,700	121,700	121,700	121,700	121,700
	4	96,850	96,850	101,850	101,850	101,850	101,850	111,850	111,850	111,850	111,850	121,850	121,850	121,850	121,850	121,850
	5	97,000	97,000	102,000	102,000	102,000	102,000	112,000	112,000	112,000	112,000	122,000	122,000	122,000	122,000	122,000
	6	97,150	97,150	102,150	102,150	102,150	102,150	112,150	112,150	112,150	112,150	122,150	122,150	122,150	122,150	122,150
	7	97,300	97,300	102,300	102,300	102,300	102,300	112,300	112,300	112,300	112,300	122,300	122,300	122,300	122,300	122,300
	8	97,450	97,450	102,450	102,450	102,450	102,450	112,450	112,450	112,450	112,450	122,450	122,450	122,450	122,450	122,450
	9	97,600	97,600	102,600	102,600	102,600	102,600	112,600	112,600	112,600	112,600	122,600	122,600	122,600	122,600	122,600
	10	97,750	97,750	102,750	102,750	102,750	102,750	112,750	112,750	112,750	112,750	122,750	122,750	122,750	122,750	122,750
	11	97,900	97,900	102,900	102,900	102,900	102,900	112,900	112,900	112,900	112,900	122,900	122,900	122,900	122,900	122,900
	12	98,050	98,050	103,050	103,050	103,050	103,050	113,050	113,050	113,050	113,050	123,050	123,050	123,050	123,050	123,050
	13	98,200	98,200	103,200	103,200	103,200	103,200	113,200	113,200	113,200	113,200	123,200	123,200	123,200	123,200	123,200
	14	96,640	96,640	101,640	101,640	101,640	101,640	111,640	111,640	111,640	111,640	121,630	121,630	121,630	121,630	121,630
	15	96,790	96,790	101,790	101,790	101,790	101,790	111,790	111,790	111,790	111,790	121,790	121,790	121,790	121,790	121,790
	16	96,940	96,940	101,940	101,940	101,940	101,940	111,940	111,940	111,940	111,940	121,950	121,950	121,950	121,950	121,950
	17	97,090	97,090	102,090	102,090	102,090	102,090	112,090	112,090	112,090	112,090	122,110	122,110	122,110	122,110	122,110
Круглых	18	97,160	97,160	102,160	102,160	102,160	102,160	112,160	112,160	112,160	122,180	122,180	122,180	122,180	122,180	122,180
	19	97,190	97,190	102,190	102,190	102,190	102,190	112,190	112,190	112,190	122,210	122,210	122,210	122,210	122,210	122,210
	20	97,190	97,190	102,190	102,190	102,190	102,190	112,190	112,190	112,190	122,210	122,210	122,210	122,210	122,210	122,210
Калиб- рующих ручных	21	97,190	97,190	102,190	102,190	102,190	102,190	112,190	112,190	112,190	122,210	122,210	122,210	122,210	122,210	122,210
	22	97,190	97,190	102,190	102,190	102,190	102,190	112,190	112,190	112,190	122,210	122,210	122,210	122,210	122,210	122,210
Шлицевых	23	98,160	98,160	103,160	103,160	103,160	103,160	113,160	113,160	113,160	123,160	123,160	123,160	123,160	123,160	123,160
	24	98,310	98,310	103,310	103,310	103,310	103,310	113,310	113,310	113,310	123,310	123,310	123,310	123,310	123,310	123,310
	25	98,460	98,460	103,460	103,460	103,460	103,460	113,460	113,460	113,460	123,460	123,460	123,460	123,460	123,460	123,460
	26	98,610	98,610	103,610	103,610	103,610	103,610	113,610	113,610	113,610	123,610	123,610	123,610	123,610	123,610	123,610
	27	98,760	98,760	103,760	103,760	103,760	103,760	113,760	113,760	113,760	123,760	123,760	123,760	123,760	123,760	123,760
	28	98,910	98,910	103,910	103,910	103,910	103,910	113,910	113,910	113,910	123,910	123,910	123,910	123,910	123,910	123,910
	29	98,910	98,910	103,910	103,910	103,910	103,910	113,910	113,910	113,910	123,910	123,910	123,910	123,910	123,910	123,910
	30	98,910	98,910	103,910	103,910	103,910	103,910	113,910	113,910	113,910	123,910	123,910	123,910	123,910	123,910	123,910

Номера и диаметры *D*, *d* в мм

## Размеры, мм

Обозначение проточки D и e	2403-3561		2403-3562		2403-3563		2403-3564		2403-3565		2403-3566		2403-3567		2403-3568	
	Н7—9H	Н8—11H	Н8—11H	Н8—11H	Н7—9H	Н7—9H	Н8—11H	Н8—11H	Н7—9H	Н7—9H	Н8—11H	Н8—11H	Н7—9H	Н7—9H	Н8—11H	Н8—11H
D × m	105 × 4		110 × 4		120 × 4		130 × 4									
29	99,060	99,060	99,060	104,060	104,060	104,060	104,060	114,060	114,060	114,060	114,060	124,060	124,060	124,060	124,060	124,060
30	99,210	99,210	99,210	104,210	104,210	104,210	104,210	114,210	114,210	114,210	114,210	124,210	124,210	124,210	124,210	124,210
31	99,360	99,360	99,360	104,360	104,360	104,360	104,360	114,360	114,360	114,360	114,360	124,360	124,360	124,360	124,360	124,360
32	99,510	99,510	99,510	104,510	104,510	104,510	104,510	114,510	114,510	114,510	114,510	124,510	124,510	124,510	124,510	124,510
33	99,660	99,660	99,660	104,660	104,660	104,660	104,660	114,660	114,660	114,660	114,660	124,660	124,660	124,660	124,660	124,660
34	99,810	99,810	99,810	104,810	104,810	104,810	104,810	114,810	114,810	114,810	114,810	124,810	124,810	124,810	124,810	124,810
35	99,960	99,960	99,960	104,960	104,960	104,960	104,960	114,960	114,960	114,960	114,960	124,960	124,960	124,960	124,960	124,960
36	100,110	100,110	100,110	105,110	105,110	105,110	105,110	115,110	115,110	115,110	115,110	125,110	125,110	125,110	125,110	125,110
37	100,260	100,260	100,260	105,260	105,260	105,260	105,260	115,260	115,260	115,260	115,260	125,260	125,260	125,260	125,260	125,260
38	100,410	100,410	100,410	105,410	105,410	105,410	105,410	115,410	115,410	115,410	115,410	125,410	125,410	125,410	125,410	125,410
39	100,560	100,560	100,560	105,560	105,560	105,560	105,560	115,560	115,560	115,560	115,560	125,560	125,560	125,560	125,560	125,560
40	100,710	100,710	100,710	105,710	105,710	105,710	105,710	115,710	115,710	115,710	115,710	125,710	125,710	125,710	125,710	125,710
41	100,860	100,860	100,860	105,860	105,860	105,860	105,860	115,860	115,860	115,860	115,860	125,860	125,860	125,860	125,860	125,860
42	101,010	101,010	101,010	106,010	106,010	106,010	106,010	116,010	116,010	116,010	116,010	126,010	126,010	126,010	126,010	126,010
43	101,160	101,160	101,160	106,160	106,160	106,160	106,160	116,160	116,160	116,160	116,160	126,160	126,160	126,160	126,160	126,160
44	101,310	101,310	101,310	106,310	106,310	106,310	106,310	116,310	116,310	116,310	116,310	126,310	126,310	126,310	126,310	126,310
45	101,460	101,460	101,460	106,460	106,460	106,460	106,460	116,460	116,460	116,460	116,460	126,460	126,460	126,460	126,460	126,460
46	101,610	101,610	101,610	106,610	106,610	106,610	106,610	116,610	116,610	116,610	116,610	126,610	126,610	126,610	126,610	126,610
47	101,760	101,760	101,760	106,760	106,760	106,760	106,760	116,760	116,760	116,760	116,760	126,760	126,760	126,760	126,760	126,760
48	101,910	101,910	101,910	106,910	106,910	106,910	106,910	116,910	116,910	116,910	116,910	126,910	126,910	126,910	126,910	126,910
49	102,060	102,060	102,060	107,060	107,060	107,060	107,060	117,060	117,060	117,060	117,060	127,060	127,060	127,060	127,060	127,060
50	102,210	102,210	102,210	107,210	107,210	107,210	107,210	117,210	117,210	117,210	117,210	127,210	127,210	127,210	127,210	127,210
51	102,360	102,360	102,360	107,360	107,360	107,360	107,360	117,360	117,360	117,360	117,360	127,360	127,360	127,360	127,360	127,360
52	102,510	102,510	102,510	107,510	107,510	107,510	107,510	117,510	117,510	117,510	117,510	127,510	127,510	127,510	127,510	127,510
53	102,660	102,660	102,660	107,660	107,660	107,660	107,660	117,660	117,660	117,660	117,660	127,660	127,660	127,660	127,660	127,660
54	102,810	102,810	102,810	107,810	107,810	107,810	107,810	117,810	117,810	117,810	117,810	127,810	127,810	127,810	127,810	127,810
55	102,960	102,960	102,960	107,960	107,960	107,960	107,960	117,960	117,960	117,960	117,960	127,960	127,960	127,960	127,960	127,960
56	103,110	103,110	103,110	108,110	108,110	108,110	108,110	118,110	118,110	118,110	118,110	128,110	128,110	128,110	128,110	128,110

Номера и диаметры D<sub>1</sub> зубьев

шлицевых

черновых и переходных

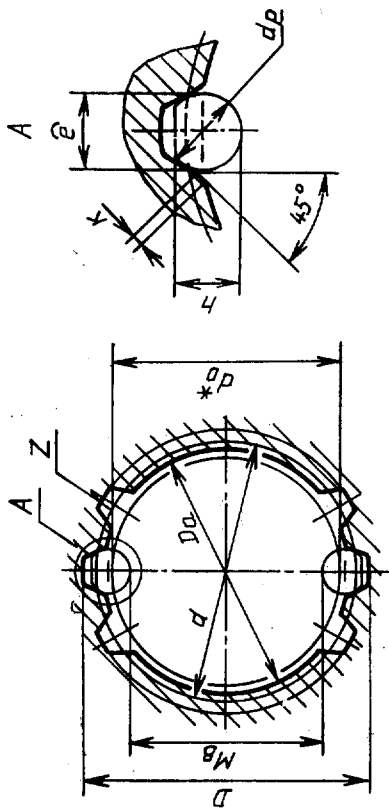


Продолжение табл. 4

Размеры, мм

Обозначение проточки	2403-3561		2403-3562		2403-3563		2403-3564		2403-3565		2403-3566		2403-3567		2403-3568				
	H7-9H		H8-11H		H7-9H		H8-11H		H7-9H		H8-11H		H7-9H		H8-11H				
	105×4		110×4		120×4		130×4												
Шлицевых	D × m	черновых и переходных																	
		57	103,260	103,260	103,260	108,260	108,260	108,260	108,260	118,260	118,260	118,260	128,260	128,260	128,260	128,260	128,260	128,260	
		58	103,410	103,410	103,410	108,410	108,410	108,410	108,410	118,410	118,410	118,410	128,410	128,410	128,410	128,410	128,410	128,410	
		59	103,560	103,560	103,560	108,560	108,560	108,560	108,560	118,560	118,560	118,560	128,560	128,560	128,560	128,560	128,560	128,560	
		60	103,710	103,710	103,710	108,710	108,710	108,710	108,710	118,710	118,710	118,710	128,710	128,710	128,710	128,710	128,710	128,710	
		61	103,860	103,860	103,860	108,860	108,860	108,860	108,860	118,860	118,860	118,860	128,860	128,860	128,860	128,860	128,860	128,860	128,860
		62	104,010	104,010	104,010	109,010	109,010	109,010	109,010	119,010	119,010	119,010	129,010	129,010	129,010	129,010	129,010	129,010	129,010
		63	104,160	104,160	104,160	109,160	109,160	109,160	109,160	119,160	119,160	119,160	129,160	129,160	129,160	129,160	129,160	129,160	129,160
		64	104,310	104,310	104,310	109,310	109,310	109,310	109,310	119,310	119,310	119,310	129,310	129,310	129,310	129,310	129,310	129,310	129,310
		65	104,460	104,460	104,460	109,460	109,460	109,460	109,460	119,460	119,460	119,460	129,460	129,460	129,460	129,460	129,460	129,460	129,460
66	104,610	104,610	104,610	109,610	109,610	109,610	109,610	119,610	119,610	119,610	129,610	129,610	129,610	129,610	129,610	129,610	129,610		
67	104,760	104,760	104,760	109,760	109,760	109,760	109,760	119,760	119,760	119,760	129,760	129,760	129,760	129,760	129,760	129,760	129,760		
68	104,890	104,890	104,890	109,890	109,890	109,890	109,890	119,890	119,890	119,890	129,890	129,890	129,890	129,890	129,890	129,890	129,890		
69	104,950	104,950	104,950	109,950	109,950	109,950	109,950	119,950	119,950	119,950	129,950	129,950	129,950	129,950	129,950	129,950	129,950		
Чистовых	70	104,980	104,980	104,980	109,980	109,980	109,980	109,980	119,980	119,980	119,980	129,980	129,980	129,980	129,980	129,980	129,980		
	71	105,000	105,010	105,010	110,000	110,010	110,010	110,010	120,000	120,010	120,010	130,000	130,000	130,000	130,000	130,000	130,000		
	72	105,020	105,035	105,035	110,020	110,035	110,035	110,035	120,020	120,035	120,035	130,020	130,020	130,020	130,020	130,020	130,020		
	73	105,035	105,054	105,054	110,035	110,054	110,054	110,054	120,035	120,054	120,054	130,020	130,020	130,020	130,020	130,020	130,020		
	74																		
Календрованных	75																		
	76	105,035	105,054	105,054	110,035	110,054	110,054	110,054	120,035	120,054	120,054	130,040	130,040	130,040	130,040	130,040	130,040		
	77																		
	78																		
	79																		

Номера и диаметры D<sub>1</sub> зубьев



\* Диаметр отверстия до протягивания, для справок  
Черт. 2

Таблица 5

Размеры, мм

Обозначение протяжки	D × m	z	Сочетание полей допусков D и e	d	e	D <sub>a</sub> (поле допуска Н11)	K	d <sub>о</sub> (поле допуска Н11)	d <sub>р</sub>	h	M <sub>в</sub>		Длина протягивания		Усилие протягивания P, Н (кгс) при переднем угле		
											Накл.	Верхн. откл.	Сталь и алюминиевые сплавы	Чугун, бронза, латунь	20°	15°	10°
2403-3412; 2403-3413	55 × 3	17	H7-9H H8-11H	51,0	5,117	49		48,5			43,197 43,257	+0,100 +0,199	36-82	36-100	154000 (15700)	168500 (17180)	181150 (18470)
2403-3414; 2403-3415																	
2403-3416; 2403-3417	60 × 3	18	H7-9H H8-11H	51,0	6,271	54	0,45	53,4	5,45;	5,2	43,197 43,257	+0,100 +0,199	40-110	40-130	155300 (15830)	169900 (17320)	182650 (18620)
2403-3418; 2403-3419																	
2403-3421; 2403-3422	65 × 3	20	H7-9H H8-11H	60,0	5,694	59		58,4			48,552 48,603	+0,086 +0,172	36-82	36-100	169900 (17320)	185900 (18950)	199850 (20370)
2403-3423; 2403-3424																	
2403-3425; 2403-3426	70 × 3	22	H7-9H H8-11H	66,0	5,117	64		63,4			48,552 48,603	+0,086 +0,172	40-110	40-130	187100 (19075)	204700 (20870)	220050 (22435)
2403-3427; 2403-3428																	
2403-3429; 2403-3431	2403-3432; 2403-3433	20	H7-9H H8-11H	60,0	5,694	59		58,4			53,525 53,580	+0,091 +0,182	36-82	36-100	190350 (19400)	208250 (21230)	223850 (22820)
2403-3434; 2403-3435																	
2403-3436; 2403-3437	2403-3438; 2403-3439	22	H7-9H H8-11H	66,0	5,117	64		63,4			53,525 53,580	+0,091 +0,182	40-110	40-130	187550 (19120)	205200 (20920)	220600 (22490)
2403-3441; 2403-3442																	
2403-3443	2403-3444	22	H7-9H H8-11H	66,0	5,117	64		63,4			58,445 58,503	+0,097 +0,192	36-96	36-110	221450 (22575)	242300 (24700)	260475 (26550)
2403-3444																	

Продолжение табл. 5

Размеры, мм

Обозначение прокладки	D×t	z	Сочетание полей допусков D и e	d	e	D <sub>а</sub> (поле доп.-ста Н11)	K	d <sub>о</sub> (поле доп.-ста Н11)	d <sub>p</sub>	h	МВ		Длина протягивания		Усилие протягивания Р, П (кгс) при переднем угле		
											Наим.	Верхн. откл.	Сталь и алюминевые сплавы	Чугун, бронза, латунь	20°	15°	10°
2403-3445; 2403-3446	75×3	24	H7-9H	72,0	4,539	69		68,4			+0,102	36-96	36-110	241700 (24640)	264450 (26960)	284300 (28980)	
2403-3447; 2403-3448			H8-11H									63,373	+0,203	266100 (27130)	291150 (29680)	313000 (31910)	
2403-3449	80×3	25	H7-9H	75,0	5,694	74		73,4	5,2		+0,102	45-124		258050 (26300)	282325 (28780)	303500 (30940)	
2403-3451			H8-11H														63,373
2403-3452; 2403-3453	85×3	27	H7-9H	81,0	5,117	79		78,4	5,454		+0,090			294100 (29980)	321770 (32800)	345900 (35260)	
2403-3454; 2403-3455			H8-11H														68,385
2403-3456; 2403-3457	90×3	28	H7-9H	84,0	6,271	84		83,4			+0,094			328850 (33525)	359800 (36680)	386800 (39430)	
2403-3458; 2403-3459			H8-11H														68,439
2403-3461; 2403-3462	95×3	30	H7-9H	90,0	5,694	89	0,45	88,4			+0,086	36-96		358000 (36500)	391700 (39930)	421075 (42925)	
2403-3463; 2403-3464			H8-11H														73,391
2403-3465; 2403-3466	100×3	32	H7-9H	96,0	5,117	94		93,4			+0,089			390550 (39810)	427300 (43560)	459350 (46830)	
2403-3467; 2403-3468			H8-11H														78,604
2403-3469; 2403-3471	105×3	34	H7-9H	102,0	4,539	99		98,4			+0,185			148100 (15100)	162050 (16520)	174200 (17760)	
2403-3472; 2403-3473			H8-11H														83,535
2403-3474; 2403-3475	110×3	35	H7-9H	105,0	5,694	104		103,4	5,2		+0,108			169750 (17300)	185720 (18930)	199650 (20350)	
2403-3476; 2403-3477			H8-11H														83,588
2403-3478	120×3	38	H7-9H	114,0	6,271	114		113,4	6,212		+0,099			176630 (18000)	193250 (19700)	207750 (21180)	
2403-3479			H8-11H														93,403
2403-3481	130×3	42	H7-9H	126,0	5,117	124		123,4	5,454	5,2	+0,215			185720 (18930)	203500 (207750)	221180 (22680)	
2403-3482			H8-11H														93,469
2403-3483	55×3,5	14	H7-9H	49,0	6,739	48		47,5	6,518		+0,101			193250 (19700)	211800 (21660)	227700 (23250)	
2403-3484			H8-11H														98,440
2403-3485; 2403-3486	60×3,5	16	H7-9H	56,0	5,584	53	0,52	52,4	6,212	5,8	+0,106			207750 (21180)	226800 (23160)	245900 (25070)	
2403-3487; 2403-3488			H8-11H														98,440
2403-3489; 2403-3491	65×3,5	18	H7-9H	63,0	4,430	58		57,4			+0,138			216600 (22140)	235700 (24050)	254800 (25960)	
2403-3492; 2403-3493			H8-11H														51,143
2403-3494; 2403-3495	2403-3496; 2403-3497		H7-9H								+0,271			226800 (23160)	245900 (25070)	265000 (26980)	
2403-3496; 2403-3497			H8-11H														51,226

## Размеры, мм

Обозначение прорезки	$D \times t$	$z$	Сочетание полей допусков $D$ и $e$	$d$	$e$	$D_a$ (поле допу- ска Н11)	$K$	$d_p$ (поле допу- ска Н11)	$h$	МВ		Длина протягивания		Усилие протягивания Р, Н (кгс) при переднем угле		
										Найм.	Верхн. откл.	Сталь и алюми- ниевые сплавы	Чугун, бронза, латунь	20°	15°	10°
2403-3498; 2403-3499	70×3,5	18	H7-9H	63,0	7,316	63		62,4	—	56,167	+0,088	36—82	36—100	186500 (19010)	204050 (20800)	219350 (22360)
2403-3501; 2403-3502			H8-11H							56,220	+0,174					
2403-3503; 2403-3504	75×3,5	20	H7-9H	70,0	6,162	68		67,4		62,018	+0,094			250350 (25520)	273900 (27920)	294450 (30015)
2403-3505; 2403-3506			H8-11H						5,8	62,074	+0,188					
2403-3507; 2403-3508	80×3,5	22	H7-9H	77,0	5,007	73		72,4		66,727	+0,107			260625 (26570)	285150 (29070)	306550 (31250)
2403-3509; 2403-3511			H8-11H							66,791	+0,211					
2403-3512; 2403-3513	85×3,5	24	H7-9H	84,0	3,852	78		77,4	5,2	73,932	+0,108	36—88	36—105	276625 (28200)	302650 (30850)	325350 (33165)
2403-3514; 2403-3515			H8-11H							73,997	+0,213					
2403-3516; 2403-3517	90×3,5	26	H7-9H	91,0	6,739	83		82,4	5,8	77,079	+0,089			304350 (31030)	333000 (33950)	357975 (36500)
2403-3518; 2403-3519			H8-11H				0,52			77,132	+0,177					
2403-3521; 2403-3522	95×3,5	26	H7-9H	91,0	5,584	88		87,4		81,945	+0,097			316250 (32250)	346000 (35270)	371950 (37915)
2403-3523; 2403-3524			H8-11H							82,003	+0,192					
2403-3525; 2403-3526	100×3,5	28	H7-9H	98,0	4,430	93		92,4		86,631	+0,107			334350 (34080)	365800 (37290)	393250 (40090)
2403-3527; 2403-3528			H8-11H							86,695	+0,212					
2403-3529; 2403-3531	105×3,5	29	H7-9H	101,5	5,296	98		97,4	—	91,771	+0,109			354400 (36130)	387750 (39530)	416850 (42500)
2403-3532; 2403-3533			H8-11H							91,837	+0,217					
2403-3534	110×3,5	30	H7-9H	105,0	6,162	103		102,4		96,092	+0,105			371675 (37885)	406650 (41450)	437150 (44560)
2403-3535			H8-11H							96,156	+0,208					
2403-3536	120×3,5	34	H7-9H	119,0	3,852	113		112,4		106,542	+0,119			345100 (35180)	377580 (38490)	405900 (41380)
2403-3537			H8-11H							106,614	+0,237					
2403-3538	130×3,5	36	H7-9H	126,0	5,584	123		122,4	5,8	116,997	+0,105			387250 (39475)	423700 (43190)	455475 (46430)
2403-3539			H8-11H							117,061	+0,208					
2403-3541	60×4	13	H7-9H	52,0	8,362	52		51,4	—	45,144	+0,034	36—82	36—100	163875 (16710)	179300 (18280)	192750 (19650)
2403-3542			H8-11H							45,195	+0,165					
2403-3543	65×4	15	H7-9H	60,0	6,630	57	0,60	55,4		50,026	+0,102			174350 (17780)	190750 (19450)	205050 (20910)
2403-3544			H8-11H							50,087	+0,202					
2403-3545	70×4	16	H7-9H	64,0	7,207	62		61,4	6,6	55,478	+0,093			187850 (19150)	205520 (20950)	220950 (22520)
2403-3546			H8-11H							55,534	+0,186					

Продолжение табл. 5

Размеры, мм

Обозначение прокатки	D×t	z	Сочетание полей допусков D и e	d	e	D <sub>a</sub> (поле допу- ска H11)	K	d <sub>0</sub> (поле допу- ска H11)	d <sub>p</sub>	h	МВ		Длина прокатывания		Усилие протягивания Р, Н (кгс) при переднем угле		
											Наим.	Верхн. откл.	Сталь и алюми- ниевые сплавы	Чугун, бронза, латунь	20°	15°	10°
2403-3547	75×4	17	H7-9H H8-11H	68,0	7,784	67		66,4		6,6	60,241	+0,088			243450 (24815)	266340 (27150)	286300 (29190)
2403-3548											60,294	+0,175					
2403-3549	80×4	18	H7-9H H8-11H	72,0	8,362	72		71,4			65,530	+0,084			257850 (26290)	282100 (28760)	303250 (30920)
2403-3551											65,580	+0,169					
2403-3552	85×4	20	H7-9H H8-11H	80,0	6,630	77		76,4		6,6	70,400	+0,097			280875 (28635)	307300 (31330)	330350 (33680)
2403-3553											70,458	+0,193					
2403-3554	90×4	21	H7-9H H8-11H	84,0	7,207	82		81,4			75,262	+0,092			296850 (30260)	324800 (33110)	349150 (35600)
2403-3555											75,317	+0,182					
2403-3556	95×4	22	H7-9H H8-11H	88,0	7,784	87	0,60	86,4	7,000		80,530	+0,088			312250 (31835)	341650 (34830)	367275 (37440)
2403-3557											80,583	+0,175					
2403-3558	100×4	24	H7-9H H8-11H	96,0	6,052	92		91,4			85,302	+0,099			332975 (33945)	364300 (37140)	391625 (39925)
2403-3559											85,362	+0,198					
2403-3561	105×4	25	H7-9H H8-11H	100,0	6,630	97		96,4			90,239	+0,094			349375 (35620)	382250 (38970)	410925 (41890)
2403-3562											90,295	+0,188					
2403-3563	110×4	26	H7-9H H8-11H	104,0	7,207	102		101,4		6,6	95,508	+0,102			366050 (37320)	400500 (40830)	430550 (43890)
2403-3564											95,570	+0,202					
2403-3565	120×4	28	H7-9H H8-11H	112,0	8,362	112		111,4			105,538	+0,096			351025 (35780)	384050 (39150)	412850 (42090)
2403-3566											105,596	+0,191					
2403-3567	130×4	31	H7-9H H8-11H	124,0	7,207	122		121,4			115,357	+0,100			375750 (38305)	411100 (41910)	441950 (45060)
2403-3568											115,418	+0,200					

4. Наибольшие расчетные усилия протягивания  $P$  указаны для обработки деталей из стали I—V групп обрабатываемости по ГОСТ 20365.
- Для определения усилия протягивания для закаленных сталей и других материалов следует величину  $P$  умножить на коэффициент  $K$ , указанный в ГОСТ Р 50035.
5. Центровые отверстия формы В, Т или R — по ГОСТ 14034.
6. Хвостовики типа 2 исполнения 1 — по ГОСТ 4044.
- Изготовление протяжек с хвостовиком типа 2 исполнений 2, 3 или 4 — по взаимной договоренности потребителя с изготовителем.
- Продольные лыски на хвостовиках исполнений 2 и 4 должны располагаться перпендикулярно оси впадины профиля протяжки.
- Допуск перпендикулярности на 10 мм ширины лыски не должен превышать 0,015 мм.
- Длину лыски на заднем хвостовике указывает потребитель при заказе.
7. Допуск симметричности боковых поверхностей фасочных зубьев относительно боковых поверхностей шлицевых зубьев не должен превышать Т 0,1 мм.
8. Форма и размеры профиля зубьев протяжек, группы заточки, форма передней грани зубьев протяжек — по ГОСТ 20365.
9. Задний угол зубьев протяжек должен быть:
- |                       |    |
|-----------------------|----|
| черновых и переходных | 3° |
| чистовых              | 2° |
| калибрующих           | 1° |
10. Пределы длины протягивания заготовок из чугуна, бронзы и латуни — справочные. Для протягивания заготовок из этих материалов с длиной протягивания, превышающей верхний предел длины протягивания по стали, следует применять наивернейший хвостовик увеличенной длины.
11. Технические требования — по ГОСТ 28442.

### ИНФОРМАЦИОННЫЕ ДАННЫЕ

#### 1. РАЗРАБОТАН И ВНЕСЕН Техническим комитетом по стандартизации «Инструмент» ТК—95

#### РАЗРАБОТЧИКИ:

А. С. Симкин, А. И. Либерман, И. Н. Зазулина, Г. Н. Осипова, А. И. Прохорова

#### 2. УТВЕРЖДЕН И ВВЕДЕН В ДЕЙСТВИЕ Постановлением Госстандарта России от 22.07.92 № 750

3. Срок проверки 1998 г., периодичность проверки 5 лет

4. Введен впервые

#### 5. ССЫЛОЧНЫЕ НОРМАТИВНО-ТЕХНИЧЕСКИЕ ДОКУМЕНТЫ

Обозначение НТД, на который дана ссылка	Номер пункта
ГОСТ 2475—88	1
ГОСТ 4044—70	6
ГОСТ 6033—80	Вводная часть
ГОСТ 14034—74	5
ГОСТ 20365—74	4,8
ГОСТ 28048—89	1
ГОСТ 28442—90	11
ГОСТ Р 50035—92	4