



ГОСУДАРСТВЕННЫЙ СТАНДАРТ
СОЮЗА ССР

**МЕТЧИКИ ГАЕЧНЫЕ
С ИЗОГНУТЫМ ХВОСТОВИКОМ**

КОНСТРУКЦИЯ И РАЗМЕРЫ

ГОСТ 6951—71

Издание официальное

ГОСУДАРСТВЕННЫЙ КОМИТЕТ СССР ПО СТАНДАРТАМ
Москва

Г. МАШИНЫ, ОБОРУДОВАНИЕ И ИНСТРУМЕНТ

Группа Г23

к ГОСТ 6951—71 Метчики гаечные с изогнутым хвостовиком. Конструкция и размеры

В каком месте	Напечатано	Должно быть
Пункт 2. Таблица 1. Графа «Обозначение метчиков правых»	2642-0136	2642-0135

(ИУС № 2 1993 г.)

См. Изм. 1

МЕТЧИКИ ГАЕЧНЫЕ С ИЗОГНУТЫМ
ХВОСТОВИКОМ

Конструкция и размеры

Nut taps with bent shanks.
Design and dimensions

ГОСТ

6951-71*

Взамен
ГОСТ 6951-60 и
МН 2187-61

Постановлением Государственного комитета стандартов Совета Министров СССР
от 17 мая 1971 г. № 933 срок введения установлен

с 01.07.72

Проверен в 1983 г.

Несоблюдение стандарта преследуется по закону

1. Настоящий стандарт распространяется на гаечные метчики с изогнутым хвостовиком, предназначенные для нарезания гаек с метрической резьбой по ГОСТ 24705-81 и дюймовой резьбой по ОСТ НКТП 1260.

2. Конструкция и размеры метчиков должны соответствовать указанным на чертеже и табл. 1 и 2.

Издание официальное

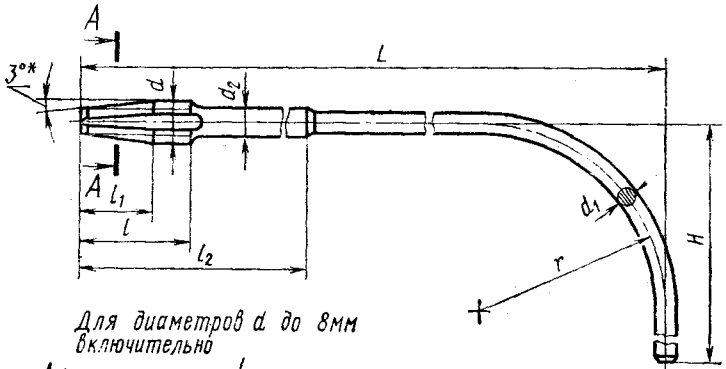
Перепечатка воспрещена

★

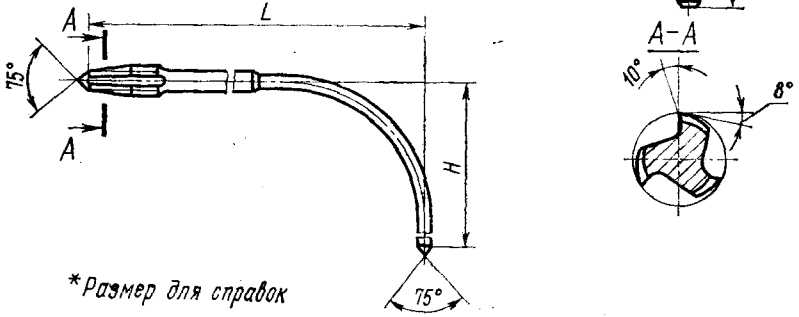
* Переиздание июня 1984 г. с Изменениями № 1, 2,
утвержденными в июле 1973 г., июле 1983 г. (ИУС 8-73, 11-83).

© Издательство стандартов, 1984

Для диаметров d свыше 8 мм



Для диаметров d до 8 мм
включительно



* Размер для справок

Таблица 1

Метчики для метрической резьбы

мм

Обозначение метчиков	При-меня-емость	Обозначение метчиков		При-меня-емость	Номинальный диаметр резьбы d для рядов		Шаг резьбы P		L	l_1	l_2	d_1	d_2	H	r
		Левых			1	2	Круп-ный	Мел-кий							
Правых															
2642-0077		2642-0078			3	—	0,50	—	135	6	—	—	—	55	32
2642-0121		2642-0122			—	—	—	—	140	—	—	2,24	2,24	25	15
2642-0079		2642-0080			—	—	—	0,35	135	4	—	—	—	55	32
2642-0123		2642-0124			—	—	—	—	140	—	—	—	—	25	15
2642-0081		2642-0082			4	—	0,70	—	135	8	—	—	—	55	32
2642-0125		2642-0126			—	—	—	—	140	—	—	—	—	25	15
2642-0083		2642-0084			—	—	—	0,50	135	6	—	2,80	2,80	55	32
2642-0127		2642-0128			—	—	—	—	140	—	—	—	—	25	15
2642-0003		2642-0004			—	—	—	0,80	135	10	—	3,60	3,60	55	32
2642-0131		2642-0132			5	—	—	—	140	—	—	—	—	25	15
2642-0001		2642-0002			—	—	—	0,50	135	6	—	3,90	3,90	55	32
2642-0133		2642-0134			—	—	—	—	140	—	—	—	—	25	15
2642-0009		2642-0010			—	—	—	1,00	135	12	—	4,40	4,40	55	32
2642-0135		2642-0136			—	—	—	—	200	—	—	—	—	45	30
2642-0007		2642-0008			6	—	—	—	135	9	—	4,50	4,50	55	32
2642-0137		2642-0138			—	—	—	—	200	—	—	—	—	45	30
2642-0005		2642-0006			—	—	—	—	135	6	—	4,90	4,90	55	32
2642-0141		2642-0142			—	—	—	—	200	—	—	—	—	45	30
2642-0015		2642-0016			—	—	—	1,25	165	100	—	—	—	80	43
2642-0143		2642-0144			—	—	—	—	200	16	150	5,50	6,30	45	30
2642-0013		2642-0014			8	—	—	—	165	100	—	—	—	80	43
2642-0145		2642-0146			—	—	—	—	200	12	150	5,80	6,40	45	30
2642-0011		2642-0012			—	—	—	—	165	100	—	—	—	80	43
2642-0147		2642-0148			—	—	—	—	200	9	150	6,00	6,80	45	30

Обозначение метчиков		Прямая резьба	Левых	Прямая резьба	Номинальный диаметр резьбы d для рядов		Шаг резьбы P		L	l	l_1	l_2	d_1	d_2	H	r
					1	2	Крупный	Мелкий								
2642-0023			2642-0024				1,50	—	165	30	18	100	7,30	8,00	80	43
2642-0151			2642-0152				—	—	200	—	—	150	—	—	45	30
2642-0021			2642-0022		10	—	—	—	165	25	16	100	7,50	8,10	80	43
2642-0153			2642-0154				—	—	200	—	—	150	—	—	45	30
2642-0019			2642-0020				—	—	165	20	12	100	7,80	8,40	80	43
2642-0155			2642-0156				—	—	200	—	—	150	—	—	45	30
2642-0017			2642-0018				—	—	165	16	9	100	8,10	8,80	80	43
2642-0157			2642-0158				—	—	200	—	—	150	—	—	45	30
2642-0031			2642-0032				1,75	—	250	36	22	160	9,00	9,30	115	60
2642-0161			2642-0162				—	—	300	—	—	240	—	—	60	50
2642-0029			2642-0030				—	—	250	30	18	160	9,00	9,70	115	60
2642-0163			2642-0164		12	—	—	—	300	—	—	240	—	—	60	50
2642-0027			2642-0028				—	—	250	25	16	160	9,50	10,10	115	60
2642-0165			2642-0166				—	—	300	—	—	240	—	—	60	50
2642-0025			2642-0026				—	—	250	20	12	160	9,50	10,40	115	60
2642-0167			2642-0168				—	—	300	—	—	240	—	—	60	50
2642-0039			2642-0040				2,00	—	250	40	25	160	10,50	10,90	115	60
2642-0171			2642-0172		—	14	—	—	300	—	—	240	—	—	60	50
2642-0037			2642-0038				—	—	250	30	18	160	11,00	11,70	115	60
2642-0173			2642-0174				—	—	300	—	—	240	—	—	60	50

Продолжение

мм

Продолжение

мм

Обозначение метчиков	При-меня-емость	Обозначение метчиков	При-меня-емость	Номинальный диаметр резьбы d для дюймов		Шаг резьбы P	L	l	l_1	l_2	d_1	d_2	H	r
				1	2									
Правых		Левых												
2642-0035		2642-0036				—	250	25	16	160	11,3	12,1	115	60
2642-0175		2642-0176		14		—	300	—	—	240	—	—	60	50
2642-0033		2642-0034				—	250	20	12	160	11,5	12,4	115	60
2642-0177		2642-0178				—	300	—	—	240	—	—	60	50
2642-0045		2642-0046				2,0	250	40	25	160	12,5	12,9	115	60
2642-0181		2642-0182				—	300	—	—	240	—	—	60	50
2642-0043		2642-0044		16		—	250	30	18	160	13,0	13,7	115	60
2642-0183		2642-0184				—	300	—	—	240	—	—	60	50
2642-0041		2642-0042				—	250	20	12	160	13,5	14,4	115	60
2642-0185		2642-0186				—	300	—	—	240	—	—	60	50
2642-0053		2642-0054				2,5	340	50	30	220	13,8	14,2	150	95
2642-0187		2642-0188				—	300	—	—	240	—	—	60	50
2642-0051		2642-0052				—	340	40	25	220	14,5	14,9	150	95
2642-0191		2642-0192		18		—	300	—	—	240	—	—	60	50
2642-0049		2642-0050				—	340	30	18	220	15,0	15,7	150	95
2642-0193		2642-0194				—	300	—	—	240	—	—	60	50
2642-0047		2642-0048				—	340	20	12	220	15,5	16,4	150	95
2642-0195		2642-0196				—	300	—	—	240	—	—	60	50

Продолжение

мм

Обозначение метчиков	При-меня-емость	Левых		При-меня-емость	Номинальный диаметр резьбы <i>d</i> для рядов		Шаг резьбы <i>P</i>	<i>L</i>	<i>l</i>	<i>l</i> ₁	<i>l</i> ₂	<i>d</i> ₁	<i>d</i> ₂	<i>H</i>	<i>r</i>
		Правых	Левых		1	2									
2642-0061			2642-0062				—	340	50	30	220	15,8	16,2	150	95
2642-0197			2642-0198				—	300			240			60	50
2642-0059			2642-0060				2,00	340	40	25	220	16,5	16,9	150	95
2642-0201			2642-0202		20		—	300			240			60	50
2642-0057			2642-0058				1,50	340	30	18	220	17,0	17,7	150	95
2642-0203			2642-0204				—	300			240			60	50
2642-0055			2642-0056				1,00	340	20	12	220	17,5	18,4	150	95
2642-0205			2642-0206				—	300			240			60	50
2642-0069			2642-0070				—	340	50	30	220	17,8	18,2	150	95
2642-0207			2642-0208				2,5	420			330			100	70
2642-0067			2642-0068				—	340	40	25	220	18,5	18,9	150	95
2642-0211			2642-0212			22	—	420			330			100	70
2642-0065			2642-0066				—	340	30	18	220	19,0	19,7	150	95
2642-0213			2642-0214				—	420			330			100	70
2642-0063			2642-0064				1,00	340	20	12	220	19,5	20,4	150	95
2642-0215			2642-0216				—	420			330			100	70
2642-0075			2642-0076				3,0	340	60	36	220	19,0	19,4	150	95
2642-0217			2642-0218				—	420			330			100	70
2642-0073			2642-0074				2,00	340	40	25	220	20,0	20,9	150	95
2642-0221			2642-0222				—	420			330			100	70
2642-0071			2642-0072				1,50	340	30	18	220	20,5	21,7	150	95
2642-0223			2642-0224				—	420			330			100	70
2642-0085			2642-0086				—	340			220			150	95
2642-0225			2642-0226			27	—	420	20	12	330	21,0	22,4	100	70
2642-0087			2642-0088				—	420	60	36	220	21,8	22,4	100	70
							2,00	40	40	25	220	23,0	23,9		

Обозначение метчиков	ММ		При-меняе-мость	Обозначение метчиков	При-меняе-мость	Номинальный диаметр резьбы d для рядов		Шаг резьбы P		L		l_1	l_2	d_1	d_2	H	r
	Левых					1	2	Круп-ный	Мел-кий	L							
	Правых	Левых								1	2						
2642-0227				2642-0228		—	27	—	1,50	420	30	18	330	23,5	24,7	100	70
2642-0089				2642-0090					1,00		20	12		24,0	25,4		
2642-0231				2642-0232					3,5		70	40		24,0	24,6		
2642-0091				2642-0092					—		60	36		24,8	25,4		
2642-0233				2642-0234		30			—	420	40	25	330	26,0	26,9	100	70
2642-0093				2642-0094					—		30	18		26,5	27,7		
2642-0235				2642-0236					—		20	12		27,0	28,4		

Пример условного обозначения метчика номинальным диаметром резьбы $d=12$ мм, шагом $P=1,5$ мм, длиной $L=250$ мм, класс точности 3, правого:

Метчик 2642-0029 3 ГОСТ 6951—71

То же, левого:

Метчик 2642-0030 3 ГОСТ 6951—71

(Измененная редакция, Изм. № 2).

Метчики для дюймовой резьбы

Таблица 2

Размеры, мм

Обозначение метчиков	При-меня-емость	Обозначение метчиков		При-меня-емость	Номинальный диаметр резьбы d		Шаг резьбы P		L	l_1	l_2	d_1	d_2	H	r
		Левых			дюймы	мм	Число ниток на 1"	мм							
Правых															
2642-0101		2642-0102			1/4	6,350	20	1,270	135	25	16	4,4	4,4	55	32
2642-0237		2642-0238							200					45	30
2642-0103		2642-0104			5/16	7,938	18	1,411	165	28	18	5,2	6,0	80	43
2642-0241		2642-0242							200					45	30
2642-0105		2642-0106			3/8	9,525	16	1,588	165	30	18	6,6	7,4	80	43
2642-0243		2642-0244							200					45	30
2642-0107		2642-0108			1/2	12,700	12	2,117	250	40	25	9,2	9,9	115	60
2642-0245		2642-0246							300					60	50
2642-0109		2642-0110			5/8	15,875	11	2,309	250					115	60
2642-0247		2642-0248							300	45	28	12,0	12,9	60	50
2642-0111		2642-0112			3/4	19,050	10	2,540	340					150	95
2642-0251		2642-0252							300	50	30	14,9	15,7	60	50
2642-0113		2642-0114			7/8	22,225	9	2,822	340					150	95
2642-0253		2642-0254							420	55	36	17,8	18,6	100	70
2642-0115		2642-0116			1	25,400	8	3,170	340					150	95
2642-0255		2642-0256							420	60	36	20,4	21,3	100	70

Пример условного обозначения метчика номинальным диаметром резьбы $d = 3/8"$, длиной $L = 165$ мм, степени точности D , правого:

Метчик 2642-0105 D ГОСТ 6951-71

То же, левого:

Метчик 2642-0106 D ГОСТ 6951-71

(Измененная редакция, Изм. № 1).

3. Центровые отверстия — формы А по ГОСТ 14034—74.
Метчики диаметром до 8 мм допускается изготавливать с наружными центрами.
 4. По соглашению с потребителем допускается изготовление метчиков с хвостовиками бесступенчатой формы.
 5. Допуски на резьбу метчиков:
метрической резьбы по ГОСТ 16925—71
дюймовой » по ГОСТ 7250—60.
 6. По требованию потребителя допускается изготовление метчиков с другими передним и задним углами.
 7. Число зубьев и размеры профиля стружечных канавок указаны в приложении I к ГОСТ 3266—81.
 8. **(Исключен, Изм. № 2).**
 9. Рекомендации по применяемости метчиков на станках-автоматах указаны в приложении.
 10. Технические требования — по ГОСТ 3449—71.
-

РЕКОМЕНДАЦИИ ПО ПРИМЕНЯЕМОСТИ МЕТЧИКОВ
В ГАЙКОНАРЕЗНЫХ АВТОМАТАХ

Номинальный диаметр метчиков d , мм	Длина метчиков L , мм	Модели гайконарезных автоматов
От 3 до 24	135, 165, 250, 340	5084, 5085А, 5086А, 5087
От 3 до 30	140, 200, 300, 420	2061, 2062, 2063, 2064

(Измененная редакция, Изм. № 1)

Редактор *В. Н. Шалаева*
Технический редактор *Э. В. Митяй*
Корректор *М. М. Герасименко*

Сдано в наб. 07.05.84 Подп. в печ. 27.09.84 0,75 п. л. 0,75 усл. кр.-отт. 0,58 уч.-изд. л.
Тираж 8000 Цена 3 коп.

Ордена «Знак Почета» Издательство стандартов, 123840, Москва, ГСП,
Новопресненский пер., д. 3.
Вильнюсская типография Издательства стандартов, ул. Миндауго, 12/14. Зак. 2693