



ГОСУДАРСТВЕННЫЙ СТАНДАРТ
СОЮЗА ССР

ПОДШИПНИКИ КАЧЕНИЯ
ГАЙКИ, ШАЙБЫ И СКОБЫ
ДЛЯ ЗАКРЕПИТЕЛЬНЫХ И СТЯЖНЫХ
ВТУЛОК

ТЕХНИЧЕСКИЕ УСЛОВИЯ

ГОСТ 8530—90

(ИСО 2982—72, ИСО 2983—75, СТ СЭВ 3341—81,
СТ СЭВ 3342—81)

Издание официальное

БЗ 3—90/172



ГОСУДАРСТВЕННЫЙ КОМИТЕТ СССР ПО УПРАВЛЕНИЮ
КАЧЕСТВОМ ПРОДУКЦИИ И СТАНДАРТАМ

Москва

Подшипники качения

**ГАЙКИ, ШАЙБЫ И СКОБЫ
ДЛЯ ЗАКРЕПИТЕЛЬНЫХ И СТЯЖНЫХ ВТУЛОК****ГОСТ
8530—90**

Технические условия

Rolling bearings. Locknuts, washers
and cramps for tapered adaptive and
withdrawal sleeves. Specifications**(ИСО 2982—72,
ИСО 2983—75,
СТ СЭВ 3341—81,
СТ СЭВ 3342—81)**

ОКП 12 8000

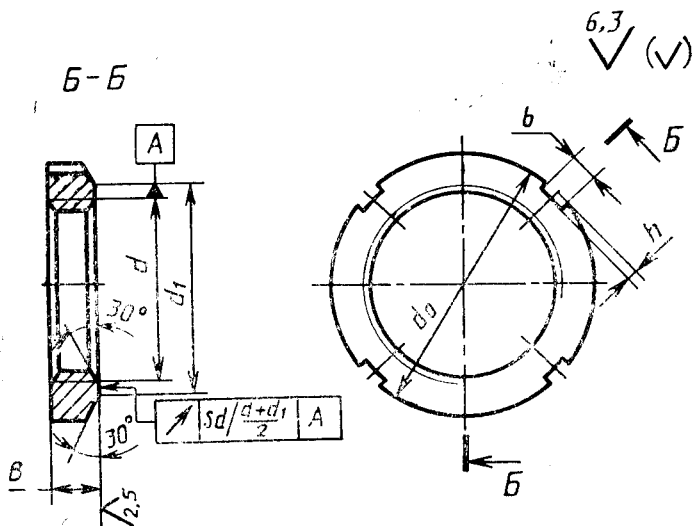
Срок действия с 01.07.91
до 01.07.96

Настоящий стандарт распространяется на круглые шлицевые гайки, применяемые на точеных закрепительных и стяжных втулках, на гайки для крепления внутренних колец подшипников на валах и на стопорные шайбы и скобы для стопорения гаек на закрепительных точеных втулках по ГОСТ 24208 при креплении подшипников качения на указанных втулках.

1. ОСНОВНЫЕ РАЗМЕРЫ

1.1. Размеры гаек должны соответствовать указанным на черт. 1 и в табл. 1—3, размеры гаек под стопорные скобы — указанным на черт. 2 и в табл. 4.





Черт. 1

Обозначения, принятые на черт. 1 и 2:

d_1 —наружный диаметр гайки; d —диаметр резьбы гайки; d_1 —диаметр узкого торца гайки; B —ширина гайки; b —ширина паза гайки; h —глубина паза гайки; S_d —торцовое биение узкого торца гайки относительно резьбы, равное разности наибольшего и наименьшего расстояний в осевом направлении между узким торцом и радиальной плоскостью на расстоянии в радиальном направлении от оси гайки, равном четверти суммы диаметров $d+d_1$.

Таблица 1

Гайки для крепежных и стяжных втулок с метрической резьбой

Обозначение гайки	Размеры, мм										Масса, кг/м
	d	d_1 h12	d_1	B h14	b h14	h h17	S_d				
КМ 0	M10×0,75	18	13,5	4	3	2,0	0,04				0,004
КМ 1	M12×1	22	17,0	4	3	2,0	0,04				0,007
КМ 2	M15×1	25	21,0	5	4	2,0	0,04				0,010
КМ 3	M17×1	28	24,0	5	4	2,0	0,04				0,013
КМ 4	M20×1	32	26,0	6	4	2,0	0,04				0,019
КМ 5	M25×1,5	38	32,0	7	5	2,0	0,04				0,025
КМ 6	M30×1,5	45	38,0	7	6	2,0	0,04				0,043
КМ 7	M35×1,5	52	44,0	8	5	2,0	0,04				0,053
КМ 8	M40×1,5	58	50,0	9	6	2,5	0,04				0,085
КМ 9	M45×1,5	65	56,0	10	6	2,5	0,04				0,120
КМ 10	M50×1,5	70	61,0	11	6	2,5	0,04				0,150
КМ 11	M55×2	75	67,0	11	7	3,0	0,05				0,160
КМ 12	M60×2	80	73,0	11	7	3,0	0,05				0,170
КМ 13	M65×2	85	79,0	12	7	3,0	0,05				0,200
КМ 14	M70×2	92	85,0	12	8	3,5	0,05				0,240
КМ 15	M75×2	98	90,0	13	8	3,5	0,05				0,290
КМ 16	M80×2	105	95,0	15	8	3,5	0,05				0,400
КМ 17	M85×2	110	102,0	16	8	3,5	0,05				0,450
КМ 18	M90×2	120	108	16	10	4,0	0,05				0,560
(КМ 19)	M95×2	125	113	17	10	4,0	0,05				0,660
КМ 20	M100×2	130	120	18	10	4,0	0,05				0,700
(КМ 21)	M105×2	140	126	18	12	5,0	0,05				0,845
КМ 22	M110×2	145	133	19	12	5,0	0,05				0,970
КМ L 24	M120×2	155	145	20	12	5,0	0,05				0,780
КМ 24	M120×2	155	138	20	12	5,0	0,05				1,080
КМ 25	M125×2	160	148	21	12	5,0	0,06				1,190

Продолжение табл. 1

Размеры, мм

Обозначение гайки	d	d_0 н12	d_1	B н14	b н14	h н17	S_d	Масса, кг
КМ1.26	M130×2	155	145	21	12	5,0	0,06	0,880
КМ 26	M130×2	165	149	21	12	5,0	0,06	1,250
КМ 27	M135×2	175	160	22	14	6,0	0,06	1,550
КМЛ 28	M140×2	165	155	22	12	5,0	0,06	0,990
КМ 28	M140×2	180	160	22	14	6,0	0,06	1,600
КМ 29	M145×2	190	171	24	14	6,0	0,06	1,940
КМЛ 30	M150×2	180	170	24	14	5,0	0,06	1,380
КМ 30	M150×2	195	171	24	14	6,0	0,06	2,030
КМ 31	M155×3	200	182	25	16	7,0	0,06	2,210
КМЛ 32	M160×3	190	180	25	14	5,0	0,06	1,560
КМ 32	M160×3	210	182	25	16	7,0	0,06	2,590
КМ 33	M165×3	210	193	26	16	7,0	0,06	2,730
КМЛ 34	M170×3	200	190	26	16	5,0	0,06	1,720
КМ 34	M170×3	220	193	26	16	7,0	0,06	2,800
КМЛ 36	M180×3	210	200	27	16	5,0	0,06	1,950
КМ 36	M180×3	230	203	27	18	8,0	0,06	3,070
КМЛ 38	M190×3	220	210	28	16	5,0	0,06	2,050
КМ 38	M190×3	240	214	28	18	8,0	0,06	3,390
КМЛ 40	M200×3	240	222	29	18	8,0	0,06	2,980
КМ 40	M200×3	250	226	29	18	8,0	0,06	3,690

Примечания:

- Для размера $h=2$ мм предельные отклонения по Н15.
- Гайки, обозначения которых указаны в скобках, непредпочтительны.

Таблица 2

Гайки для закрепительных и стяжных втулок с трапецеидальной резьбой

Размеры, мм

Обозначение гайки	d	d_1 H12	d_1	B H14	b H14	h H17	S_d	Масса, кг
HML 41	Tr 205×4	250	232	30	18	8	0,06	3,43
HML 42	Tr 210×4	270	238	30	20	10	0,06	4,75
HML 43	Tr 215×4	260	242	30	20	9	0,06	3,72
HML 44	Tr 220×4	280	250	32	20	10	0,06	6,35
HML 47	Tr 235×4	280	262	30	20	9	0,06	4,29
HML 48	Tr 240×4	300	270	34	20	10	0,06	6,20
HML 52	Tr 260×4	310	290	30	20	10	0,07	5,15
HML 52	Tr 260×4	330	300	35	24	12	0,07	8,40
HML 56	Tr 280×4	330	310	30	24	10	0,07	5,49
HML 58	Tr 290×4	365	335	36	24	12	0,07	10,30
HML 60	Tr 300×4	360	336	31	24	12	0,07	7,25
HML 62	Tr 310×5	380	350	36	24	12	0,07	10,30
HML 64	Tr 320×5	380	356	32	24	12	0,07	7,97
HML 66	Tr 330×5	410	380	40	28	15	0,07	13,80
HML 69	Tr 345×5	410	384	33	28	13	0,07	9,51
HML 70	Tr 350×5	430	400	42	28	15	0,07	15,40
HML 73	Tr 365×5	430	404	35	28	13	0,07	10,70
HML 74	Tr 370×5	450	420	45	28	15	0,07	17,40
HML 77	Tr 385×5	450	422	37	28	14	0,07	11,80
HML 80	Tr 400×5	500	460	46	32	18	0,07	23,80
HML 82	Tr 410×5	480	452	39	32	14	0,08	14,30
HML 84	Tr 420×5	520	480	49	32	18	0,08	26,60
HML 86	Tr 430×5	500	472	41	32	14	0,08	15,80
HML 88	Tr 440×5	540	500	51	36	20	0,08	28,80
HML 90	Tr 450×5	520	490	41	32	15	0,08	16,30
HML 92	Tr 460×5	550	510	53	36	20	0,08	28,80
HML 94	Tr 470×5	540	510	43	32	15	0,08	18,30
HML 96	Tr 480×5	590	540	56	36	20	0,08	37,50

Продолжение табл. 2

Размеры, мм

Обозначение гайки	d	d_6 h12	d_1	B h14	b H14	k H17	S_d	Масса, кг
HML 98	Tr 490×5	570	540	45	36	15	0,08	22,50
HML 102	Tr 510×6	620	570	58	40	23	0,08	41,20
HML 104	Tr 520×6	600	570	47	36	15	0,08	25,30
HML 106	Tr 530×6	640	590	60	40	23	0,08	44,20
HML 108	Tr 540×6	620	590	49	40	20	0,08	27,00
HML 110	Tr 550×6	670	620	63	40	23	0,08	53,30
HML 112	Tr 560×6	650	610	60	40	20	0,08	32,00
HML 118	Tr 590×6	690	650	63	40	20	0,08	47,70
HML 126	Tr 630×6	730	690	65	45	20	0,08	52,20
HML 134	Tr 670×6	770	730	70	45	20	0,10	59,80
HML 142	Tr 710×7	830	780	70	50	25	0,10	75,70

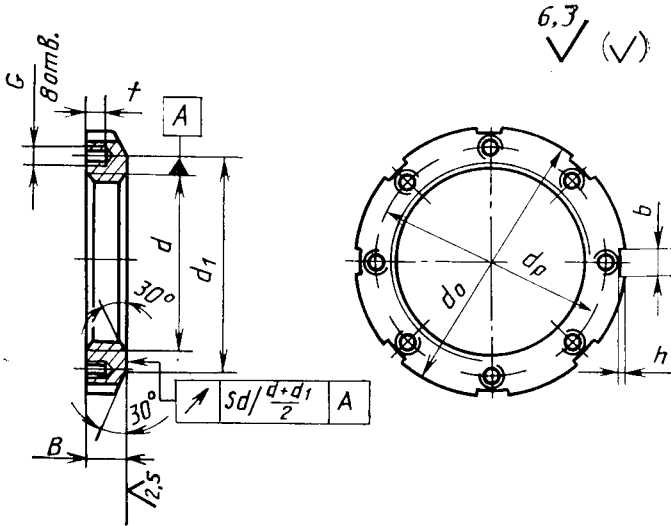
Таблица 3

Гайки для крепления внутренних колец подшипников на валах с метрической резьбой

Размеры, мм

Обозначение гайки	d	d_o h12	d_1	B	b h14	h h17	Непостоянство ширины V_{F_s}	S_d	Масса, кг \approx
КМВ 2	M15×1	25	21	8	4	2,0	0,04	0,04	—
КМВ 3	M17×1	28	24	8	4	2,0	0,04	0,04	—
КМВ 4	M20×1	32	26	9	4	2,0	0,04	0,04	—
КМВ/22	M22×1	34	28	9	4	2,0	0,04	0,04	—
КМВ 25	M25×1,5	38	32	10	5	2,0	0,04	0,04	—
КМВ/28	M28×1,5	42	36	10	5	2,0	0,04	0,04	—
КМВ 6	M30×1,5	45	38	10	5	2,0	0,04	0,04	—
КМВ/32	M32×1,5	48	40	11	5	2,0	0,04	0,04	—
КМВ 7	M35×1,5	52	44	11	5	2,0	0,04	0,04	—
КМВ 8	M40×1,5	58	50	11	6	2,5	0,04	0,04	—
КМВ 9	M45×1,5	65	56	12	6	2,5	0,04	0,04	—
КМВ 10	M50×1,5	70	61	13	6	2,5	0,04	0,04	—
КМВ 11	M55×2	75	67	13	7	3,0	0,05	0,05	—
КМВ 12	M60×2	80	73	14	7	3,0	0,05	0,05	—
КМВ 13	M65×2	85	79	14	7	3,0	0,05	0,05	—
КМВ 14	M70×2	92	85	14	8	3,5	0,05	0,05	—
КМВ 15	M75×2	98	90	15	8	3,5	0,05	0,05	—

Примечание. Масса гайки будет вводиться по мере их освоения.



G —диаметр резьбы отверстия под стопорный винт; t —длина резьбы отверстия под стопорный винт; d_p —диаметр окружности расположения осей отверстий под стопорные винты.
Остальные обозначения — на черт. 1.

Черт. 2

Примечания к черт. 1 и 2:

1. Чертеж не определяет конструкцию гайки.
2. Шероховатость поверхностей пазов не регламентирована.

Таблица 4

Гайки под стопорные скобы для закрепительных втулок

Размеры, мм

Обозначение гайки	d	d_0 h12	d_1	B h14	b H14	h H17	d_p	G	t	S_d	Масса, кг \approx
HM 3044	Tr 220×4	260	242	30	20	9	230	M6	10	0,06	3,10
HM 3144	Tr 220×4	280	250	32	20	10	239	M8	16	0,06	5,20
HM 3048	Tr 240×4	290	270	34	20	10	254	M8	16	0,06	5,20
HM 3148	Tr 240×4	300	270	34	20	10	259	M8	16	0,06	5,95
HM 3052	Tr 260×4	310	290	34	20	10	274	M8	16	0,07	5,70
HM 3152	Tr 260×4	330	300	36	24	12	282	M10	18	0,07	8,05
HM 3056	Tr 280×4	330	310	38	24	10	294	M8	16	0,07	6,80
HM 3156	Tr 280×4	350	320	38	24	12	302	M10	18	0,07	9,05
HM 3060	Tr 300×4	360	336	42	24	12	317	M8	16	0,07	9,65
HM 3160	Tr 300×4	380	340	40	24	12	327	M10	18	0,07	12,00
HM 3064	Tr 320×5	380	356	42	24	12	337	M8	16	0,07	10,00
HM 3164	Tr 320×5	400	360	42	24	12	347	M10	18	0,07	13,00
HM 3068	Tr 340×5	400	376	45	24	12	357	M8	16	0,07	12,00
HM 3168	Tr 340×5	440	400	55	28	15	374	M12	22	0,07	23,00
HM 3072	Tr 360×5	420	394	45	28	13	376	M8	16	0,07	12,00
HM 3172	Tr 360×5	460	420	58	28	15	394	M12	22	0,07	25,00
HM 3076	Tr 380×5	450	422	48	28	14	400	M10	18	0,07	15,00
HM 3176	Tr 380×5	490	440	60	32	18	416	M12	22	0,07	31,00
HM 3080	Tr 400×5	490	442	52	28	14	420	M10	18	0,07	17,00
HM 3180	Tr 400×5	520	460	62	32	18	441	M16	28	0,07	37,00
HM 3084	Tr 420×5	490	462	52	32	14	440	M10	18	0,08	17,50
HM 3184	Tr 420×5	540	490	70	32	18	461	M16	28	0,08	43,50
HM 3088	Tr 440×5	520	490	60	32	15	464	M12	22	0,08	26,50
HM 3188	Tr 440×5	560	510	70	36	20	479	M16	28	0,08	45,50
HM 3092	Tr 460×5	540	510	60	32	15	484	M12	22	0,08	27,00
HM 3192	Tr 460×5	580	540	75	36	20	499	M16	28	0,08	50,50
HM 3096	Tr 480×5	560	530	60	36	15	504	M12	22	0,08	28,50
HM 3196	Tr 480×5	620	560	75	36	20	529	M16	28	0,08	62,00

Продолжение табл. 4

Размеры, мм

Обозначение гайки	d	d_1 h12	d_1	B h14	b h14	h h17	d_p	G	t	S_d	Масса, кг ≈
HM 30/500	Tr 500×5	580	550	68	36	15	524	M12	22	0,08	33,50
HM 31/500	Tr 500×5	630	580	80	40	23	541	M16	28	0,08	63,50
HM 30/530	Tr 530×6	630	590	68	40	20	557	M16	28	0,08	42,80
HM 31/530	Tr 530×6	670	610	80	40	23	574	M20	35	0,08	78,00
HM 30/560	Tr 560×6	650	610	75	40	20	582	M16	28	0,08	44,20
HM 31/560	Tr 560×6	710	650	85	45	25	607	M20	35	0,08	88,90
HM 30/600	Tr 600×6	700	660	75	40	20	627	M16	28	0,08	53,80
HM 31/600	Tr 600×6	750	690	85	45	25	647	M20	35	0,08	94,90
HM 30/630	Tr 630×6	730	690	75	45	20	657	M16	28	0,08	56,00
HM 30/670	Tr 670×6	780	740	80	45	20	702	M16	28	0,10	71,50
HM 30/710	Tr 710×7	830	780	90	50	25	741	M16	28	0,10	90,70

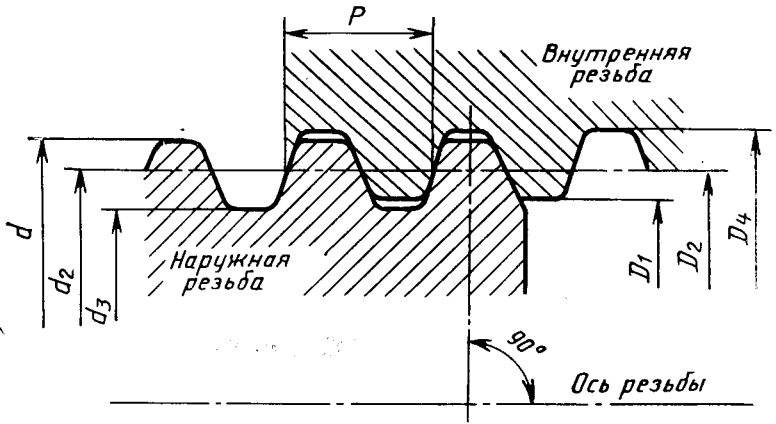
Примечания к табл. 1—4:

1. Масса гаек рассчитана для плотности стали 7,85 кг/дм³.
2. При комплектовании гаек с втулками допускается изготовленные гайки с метрической резьбой вместо трапецеидальной.

1.2. Основные размеры метрической резьбы — по ГОСТ 24705, профиль метрической резьбы — по ГОСТ 9150.

1.3. Профиль трапецеидальной резьбы — по ГОСТ 9484.

1.4. Основные размеры трапецеидальной резьбы гаек, крепежных и стяжных втулок должны соответствовать указанным на черт. 3 и в табл. 5.



Черт. 3

Таблица 5

Размеры, мм

Размер резьбы $d \times P$	Диаметр резьбы				
	наружный		средний $d_2 = D_2$	внутренний	
	d	D_4		d_3	D_1
Tr 205×4	205,0	205,5	203,0	200,5	201,0
Tr 210×4	210,0	210,5	208,0	205,5	206,0
Tr 215×4	215,0	215,5	213,0	210,5	211,0
Tr 220×4	220,0	220,5	218,0	215,5	216,0
Tr 235×4	235,0	235,5	233,0	230,5	231,0
Tr 240×4	240,0	240,5	238,0	235,5	236,0
Tr 260×4	260,0	260,5	258,0	255,5	256,0
Tr 280×4	280,0	280,5	278,0	275,5	276,0
Tr 290×4	290,0	290,5	288,0	285,5	286,0
Tr 300×4	300,0	300,5	298,0	295,5	296,0
Tr 310×5	310,0	310,5	307,5	304,5	305,0
Tr 320×5	320,0	320,5	317,5	314,5	315,0
Tr 330×5	330,0	330,5	327,5	324,5	325,0
Tr 340×5	340,0	340,5	337,5	334,5	335,0

Размеры, мм

Размер резьбы $d \times p$	Диаметр резьбы				
	наружный		средний	внутренний	
	d	D_1	$d_2 = D_2$	d_3	D_1
Tr 345×5	345,0	345,5	342,5	339,5	340,0
Tr 350×5	350,0	350,5	347,5	344,5	345,0
Tr 360×5	360,0	360,5	357,5	354,5	355,0
Tr 365×5	365,0	365,5	362,5	359,5	360,0
Tr 370×5	370,0	370,5	367,5	364,5	365,0
Tr 380×5	380,0	380,5	377,5	374,5	375,0
Tr 385×5	385,0	385,5	382,5	379,5	380,0
Tr 400×5	400,0	400,5	397,5	394,5	395,0
Tr 410×5	410,0	410,5	407,5	404,5	405,0
Tr 420×5	420,0	420,5	417,5	414,5	415,0
Tr 430×5	430,0	430,5	427,5	424,5	425,0
Tr 440×5	440,0	440,5	437,5	434,5	435,0
Tr 450×5	450,0	450,5	447,5	444,5	445,0
Tr 460×5	460,0	460,5	457,5	454,5	455,0
Tr 470×5	470,0	470,5	467,5	464,5	465,0
Tr 480×5	480,0	480,5	477,5	474,5	475,0
Tr 490×5	490,0	490,5	487,5	484,5	485,0
Tr 500×5	500,0	500,5	497,5	494,5	495,0
Tr 510×6	510,0	511,0	507,0	503,0	504,0
Tr 520×6	520,0	521,0	517,0	513,0	514,0
Tr 530×6	530,0	531,0	527,0	523,0	524,0
Tr 540×6	540,0	541,0	537,0	533,0	534,0
Tr 550×6	550,0	551,0	547,0	543,0	544,0
Tr 560×6	560,0	561,0	557,0	553,0	554,0
Tr 590×6	590,0	591,0	587,0	583,0	584,0
Tr 600×6	600,0	601,0	597,0	593,0	594,0
Tr 630×6	630,0	631,0	627,0	623,0	624,0
Tr 670×6	670,0	671,0	667,0	663,0	664,0
Tr 710×7	710,0	711,0	706,5	702,0	703,0

1.5. Стандарт устанавливает следующие типы стопорных шайб:

МВ, МВL — с прямым внутренним лепестком;

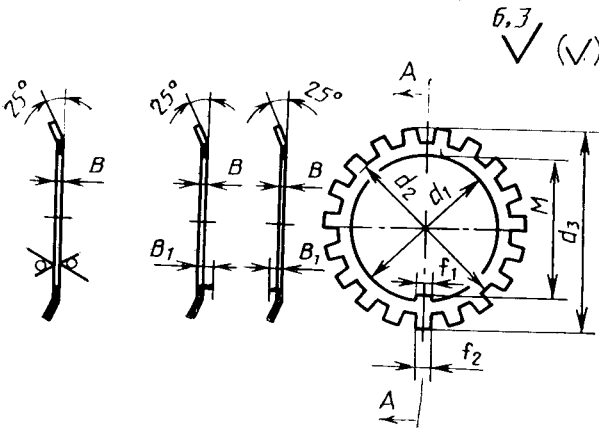
АМВ — с лепестком, отогнутым наружу;

ВМВ — с лепестком, отогнутым внутрь.

1.6. Размеры стопорных шайб должны соответствовать указанным на черт. 4 и в табл. 6.

Тип МВ (МВЛ) Тип АМВ

Тип ВМВ



d_1 — внутренний диаметр шайбы; d_2 — внутренний диаметр по загнутым усикам; d_3 — наружный диаметр шайбы; B — толщина шайбы; B_1 — ширина отогнутого лепестка; M — размер до внутреннего усика; f_1 — ширина внутреннего усика; f_2 — ширина наружного усика

Черт. 4

Таблица 6

Обозначение шайбы	d_1 С11	d_2 Н12	d_3 ≈	f_1 b14	f_2 b14	B_1	Шайба типа				Число зубьев по наружной поверх- ности, не менее	Масса 1000 шт., кг
							МВ, МВЛ, АМВ		ВМВ			
							B_{\approx}	М	B_{\approx}	М		
МВ 0	10	13,5	21	3	3	3	1,00	8,5	—	—	9	1,3
МВ 1	12	17,0	25	3	3	3	1,00	10,5	—	—	9	2,0
МВ 2	15	21,0	28	4	4	4	1,00	13,5	1,5	12,1	11	2,6
МВ 3	17	24,0	32	4	4	4	1,00	15,5	1,5	14,1	11	3,2
МВ 4	20	26,0	36	4	4	4	1,00	18,5	1,5	17,2	11	3,5
МВ 5	25	32,0	42	5	5	4	1,25	23,0	1,5	21,8	13	6,4
МВ 6	30	38,0	49	5	5	4	1,25	27,5	1,5	26,8	13	7,8
МВ 7	35	44,0	57	6	6	4	1,25	32,5	1,5	31,7	13	10,4
МВ 8	40	50,0	62	6	6	5	1,25	37,5	1,8	36,4	13	12,3
МВ 9	45	56,0	69	6	6	5	1,25	42,5	1,8	41,4	13	15,2
МВ 10	50	61,0	74	6	6	5	1,25	47,5	1,8	46,4	13	16,0
МВ 11	55	67,0	81	8	7	5	1,50	52,5	1,8	51,0	17	19,6
МВ 12	60	73,0	86	8	7	6	1,50	57,5	2,0	55,8	17	25,3
МВ 13	65	79,0	92	8	7	6	1,50	62,5	2,0	60,8	17	29,0
МВ 14	70	85,0	98	8	8	6	1,50	66,5	2,0	65,8	17	33,4
МВ 15	75	90,0	104	8	8	6	1,50	71,5	2,5	70,4	17	35,6
МВ 16	80	95,0	112	10	8	6	1,80	76,5	2,5	75,0	17	46,4
МВ 17	85	102,0	119	10	8	6	1,80	81,5	2,5	80,0	17	52,4
МВ 18	90	108,0	126	10	10	8	1,80	86,5	3,0	84,5	17	62,3
МВ 19	95	113	133	10	10	8	1,8	91,5	3,0	89,5	17	67,0
МВ 20	100	120	142	12	10	8	1,8	96,5	3,0	94,5	17	76,5
МВ 21	105	126	145	12	12	10	1,8	100,5	3,0	99,5	17	82,6
МВ 22	110	133	154	12	12	10	1,8	105,5	3,5	104,0	17	94,0

Продолжение табл. 6

Обозначение шайбы	d_1 С11	d_2 Н12	d_3 \approx	f_1 b14	f_2 b14	B_1	Шайба типа				Число зубьев по наружной окруж- ности, не менее	Масса 1000 шт.	
							МВ, МВЛ, АМВ		ВМВ				
							$B \approx$	M	$B \approx$	M			
МВ 23	МВ 23	115	137	159	12	12	10	2,0	110,5	3,5	109,0	17	—
МВ 24	—	120	135	148	14	12	—	2,0	115,0	—	—	19	77,0
МВ 25	МВ 24	120	138	164	14	12	—	2,0	115,0	4,0	113,0	17	105,0
МВ 26	МВ 25	125	148	170	14	12	10	2,0	120,0	4,0	118,0	17	118,0
МВ 27	—	130	145	158	14	12	—	2,0	125,0	—	—	19	87,0
МВ 28	МВ 26	130	149	175	14	12	10	2,0	125,0	4,0	123,0	17	113,0
МВ 29	МВ 27	135	160	185	14	14	10	2,0	130,0	4,0	128,0	17	144,0
МВ 30	—	140	155	170	16	12	—	2,0	135,0	—	—	19	109,0
МВ 31	МВ 28	140	160	192	16	14	10	2,0	135,0	4,0	133,0	17	142,0
МВ 32	МВ 29	145	171	202	16	14	10	2,0	140,0	4,0	138,0	17	168,0
МВ 33	—	150	170	186	16	14	—	2,0	145,0	—	—	19	113,0
МВ 34	МВ 30	150	171	205	16	14	10	2,0	145,0	5,0	142,0	17	155,0
МВ 35	МВ 31	155	182	212	16	16	12	2,5	147,5	5,0	146,0	19	183,0
МВ 36	—	160	180	197	18	14	—	2,5	154,0	—	—	19	162,0
МВ 37	МВ 32	160	182	217	18	16	12	2,5	154,0	5,0	151,0	19	222,0
МВ 38	МВ 33	165	193	222	18	16	12	2,5	157,5	5,0	156,0	19	234,0
МВ 39	—	170	190	209	18	16	—	2,5	164,0	—	—	19	170,0
МВ 40	МВ 34	170	193	232	18	16	12	2,5	164,0	5,0	161,0	19	247,0
МВ 41	—	180	200	215	20	16	—	2,5	174,0	—	—	19	180,0
МВ 42	МВ 36	180	203	242	20	18	12	2,5	174,0	5,0	171,0	19	268,0
МВ 43	—	190	210	228	20	16	—	2,5	184,0	—	—	19	205,0
МВ 44	МВ 38	190	214	252	20	18	12	2,5	184,0	5,0	181,0	19	278,0
МВ 45	—	200	222	248	20	18	—	2,5	194,0	—	—	19	214,0

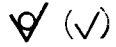
Продолжение табл. 6

Обозначение шайбы		Размеры, мм										Число зубьев по наружной поверхности, не менее	Масса 1000 шт., кг
		d_1 С11	d_2 Н12	d_3 —	f_1 b14	f_2 b14	B_1	Шайба типа					
								MB, MBL, AMB		BMB			
		B_{\approx}	M	B_{\approx}	M	B_{\approx}	M	B_{\approx}	M				
MB 40	AMB 40	200	226	262	20	18	12	2,5	194,0	5,0	191,0	19	293,0
MB 44	AMB 44	220	250	292	24	20	14	3,0	213,0	5,0	211,0	19	
MB 48	AMB 48	240	270	312	24	20	14	3,0	233,0	5,0	231,0	19	
MB 52	AMB 52	260	300	342	28	24	14	3,0	253,0	5,0	250,0	19	
MB 56	AMB 56	280	320	362	28	24	14	3,0	273,0	5,0	270,0	19	

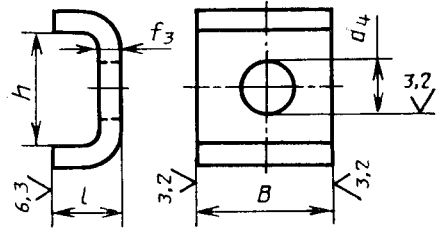
Примечания:

1. Число зубьев по наружной поверхности шайбы должно быть нечетным.
2. Предельные отклонения размера M для шайб типа MB и MBL — по С11, а для шайб типа AMB и BMB — по С13.
3. Значения массы шайб, не указанные в таблице, будут вводиться по мере их освоения.

1.7. Размеры стопорных скоб должны соответствовать указанным на черт. 5 и в табл. 7.



d_4 —диаметр отверстия под стопорный винт; B —ширина стопорной скобы; l —длина стопорной скобы; h —высота стопорной скобы; f_3 —толщина стенки стопорной скобы



Черт. 5

Таблица 7

Размеры, мм

Обозначение скобы	B h12	h H14	l h14	d_4 H13	f_3	Масса 1000 шт., кг ≈
MS 3044	20	13,5	12	7	4	22,3
MS 3048	20	17,5	12	9	4	24,0
MS 3052	20	17,5	12	9	4	24,0
MS 3144	20	22,5	12	9	4	27,2
MS 3148	20	22,5	12	9	4	27,2
MS 3056	24	17,5	12	9	4	28,2
MS 3060	24	20,5	12	9	4	31,6
MS 3064	24	21,0	15	9	5	45,5
MS 3068	24	21,0	15	9	5	45,5
MS 3152	24	25,5	12	11	4	34,4
MS 3156	24	25,5	12	11	4	34,4
MS 3160	24	30,5	12	11	4	38,1
MS 3164	24	31,0	15	11	5	54,5
MS 3072	28	20,0	15	9	5	52,4
MS 3076	28	24,0	15	11	5	55,6
MS 3080	28	24,0	15	11	5	55,6
MS 3168	28	38,0	15	14	5	68,7
MS 3172	28	38,0	15	14	5	68,7
MS 3084	32	24,0	15	11	5	64,2
MS 3088	32	28,0	15	14	5	66,8
MS 3092	32	28,0	15	14	5	66,8
MS 3176	32	40,0	15	14	5	82,1
MS 3180	32	45,0	15	18	5	83,3
MS 3184	32	45,0	15	18	5	83,3
MS 3096	36	28,0	15	14	5	76,0
MS 30/500	36	28,0	15	14	5	76,0

Размеры, мм

Обозначение скобы	B h12	h H14	l h14	d_1 H13	l_2	Масса 1000 шт., кг ≈
MS 3188	36	43,0	15	18	5	81,6
MS 3192	36	43,0	15	18	5	81,6
MS 3196	36	53,0	15	18	5	94,2
MS 30/530	40	34,0	21	18	7	151,0
MS 30/600	40	34,0	21	18	7	151,0
MS 30/560	40	29,0	21	18	7	140,0
MS 31/500	40	45,0	15	18	5	108,0
MS 31/530	40	50,0	21	22	7	181,0
MS 30/630	45	34,0	21	18	7	171,0
MS 30/670	45	39,0	21	18	7	184,0
MS 31/560	45	55,0	21	22	7	218,0
MS 31/600	45	55,0	21	22	7	218,0
MS 31/710	50	39,0	21	18	7	204,0

Примечание к табл. 6 и 7: Масса шайб и скоб рассчитана для плотности стали 7,85 кг/дм³.

1.8. Условное обозначение круглой шлицевой гайки, стопорной шайбы и стопорной скобы состоит из наименования — гайки, шайбы, скобы, обозначения типоразмера и обозначения настоящего стандарта:

Гайка KM 16 ГОСТ 8530

Шайба MB 16 ГОСТ 8530

Скоба MS 3044 ГОСТ 8530

1.9. Обозначения гаек, стопорных элементов и комплектующих ими крепежных и стяжных втулок приведены в приложении.

2. ТЕХНИЧЕСКИЕ ТРЕБОВАНИЯ

2.1. Гайки, шайбы и скобы должны быть изготовлены в соответствии с требованиями настоящего стандарта по рабочим чертежам, утвержденным в установленном порядке.

2.2. Гайки должны быть изготовлены из стали с временным сопротивлением разрыву не менее 410 МПа, шайбы и скобы — из сортовой стали или стальной ленты — с временным сопротивлением разрыву не менее 274 МПа.

2.3. Поле допуска метрической резьбы 5Н по ГОСТ 16093.

2.4. Предельные отклонения размеров трапецеидальной резьбы полей допусков 7e и 7H должны соответствовать указанным в табл. 8.

Таблица 8

Размеры, мм

Номинальный диаметр резьбы d	Р	Предельные отклонения диаметров резьбы											
		d_1		d_2		d_s		D_1		D_2		D_4	
		верхн.	нижн.	верхн.	нижн.	верхн.	нижн.	верхн.	нижн.	верхн.	нижн.		
Св. 200 до 315	4	0	-0,300	-0,095	-0,430	0	-0,514	+0,375	0	+0,450	0	0	
	5	0	-0,335	-0,106	-0,481	0	-0,575	+0,450	0	+0,500	0	0	
Св. 315 до 500	5	0	-0,335	-0,106	-0,506	0	-0,606	+0,450	0	+0,530	0	0	
	6	0	-0,375	-0,118	-0,543	0	-0,650	+0,500	0	+0,560	0	0	
Св. 500 до 710	7	0	-0,425	-0,125	-0,600	0	-0,719	+0,560	0	+0,630	0	0	

Примечания:

- Отклонения отсчитывают от номинального профиля в направлении, перпендикулярном к оси резьбы.
- Допуски среднего диаметра резьбы d_2 или D_2 являются суммарными.
- Допуск на диаметр D_4 не устанавливаются, однако размер этого диаметра уменьшать не допускается.

2.5. Резьба должна быть полной, чистой, без заусенцев и сорванных ниток.

Заходная нитка у резьбы с шагом 2 мм и более должна быть срезана до $\frac{1}{3}$ высоты.

2.6. Поверхность узкого торца гаек должна быть без забоин, трещин, раковин, следов коррозии, заусенцев, видимых невооруженным глазом. Допустимые дефекты на указанной и других поверхностях устанавливают контрольным образцом, утвержденным изготовителем.

Прорези под ключ не должны иметь острых кромок.

Стопорные шайбы и скобы должны быть без заусенцев и трещин.

Гайки, стопорные шайбы и скобы могут быть изготовлены с защитным покрытием.

3. ПРИЕМКА

3.1. Для проверки соответствия гаек, стопорных шайб и скоб требованиям настоящего стандарта следует проводить приемочный контроль.

3.2. При приемочном контроле гайки, шайбы и скобы проверяют на соответствие требованиям пп. 1.1, 1.2, 1.3, 1.5, 1.6, 2.3, 2.4 — 1% от партии, но не менее 5 шт. и не более 15 шт.; пп. 2.5, 2.6 — 0,1% от партии, но не менее 3 шт. и не более 10 шт.

3.3. При несоответствии гаек, шайб и скоб хотя бы одному требованию настоящего стандарта проводят повторный контроль удвоенного количества гаек, шайб и скоб, взятых из той же партии, по тому же требованию.

Результаты повторного контроля распространяют на всю партию.

За партию принимают — гайки, шайбы или скобы одного номинального размера, предъявленные к приемке по одному документу.

4. МЕТОДЫ КОНТРОЛЯ

4.1. Внешний вид гаек, шайб и скоб контролируют осмотром без применения увеличительных приборов.

4.2. Основные размеры гаек, шайб и скоб измеряют предельными калибрами или универсальным мерительным инструментом.

Размеры резьбы контролируют резьбовыми калибрами. Перед контролем размеров резьбы гаек резьбовыми калибрами изделия должны быть тщательно промыты.

4.3. Торцовое бение узкого торца измеряют на гайке, плотно навинченной на коническую резьбовую оправку, установленную в центрах. Измерительный наконечник индикатора или измерительного рычага должен касаться узкого торца гайки на расстоянии

$\frac{1}{4}(d+d_1)$ от оси гайки. Биение измеряют при повороте гайки с оправкой на угол не менее 360° .

5. МАРКИРОВКА, УПАКОВКА, КОНСЕРВАЦИЯ, ТРАНСПОРТИРОВАНИЕ И ХРАНЕНИЕ

5.1. Гайки, стопорные шайбы и скобы, изготавливаемые в комплекте с закрепительными и стяжными втулками, не маркируют.

Консервация, упаковывание, маркировка транспортной тары, транспортирование и хранение гаек, стопорных шайб и скоб в комплекте с втулками по ГОСТ 24208.

5.2. Маркировка гаек для крепления внутренних колец подшипников на валах должна наноситься на широком торце гайки и содержать:

условное обозначение гайки;

наименование или товарный знак предприятия-изготовителя.

Консервацию, упаковку, маркировку транспортной тары, транспортирование и хранение гаек осуществляют в соответствии с технической документацией предприятия-изготовителя, утвержденной в установленном порядке.

6. ГАРАНТИИ ИЗГОТОВИТЕЛЯ

6.1. Изготовитель гарантирует соответствие гаек, стопорных шайб и скоб требованиям настоящего стандарта при соблюдении условий транспортирования и хранения.

6.2. Гарантийный срок хранения гаек, стопорных шайб и скоб — 12 мес, а для гаек, стопорных шайб и скоб, предназначенных на длительное хранение, — 24 мес с даты консервации (месяц, год).

ОБОЗНАЧЕНИЕ ГАЕК, СТОПОРНЫХ ЭЛЕМЕНТОВ И КОМПЛЕКТУЕМЫХ
ИМИ ЗАКРЕПИТЕЛЬНЫХ И СТЯЖНЫХ ВТУЛОК

Таблица 9

Гайки с метрической резьбой, стопорные шайбы,
закрепительные и стяжные втулки

Обозначение			
гайки	стопорной шайбы	втулки	
		закрепительной	стяжной
КМ 4	МВ 4	Н 204 Н 304 Н 2304	— — —
КМ 5	МВ 5	Н 205 Н 305 Н 2305	— —
КМ 6	МВ 6	Н 206 Н 306 Н 2306	— — —
КМ 7	МВ 7	Н 207 Н 307 Н 2307	— — —
КМ 9	МВ 9	Н 209 Н 309 Н 2309	АН 208 АН 308 АН 2308
КМ 10	МВ 10	Н 210 Н 310 Н 2310	АН 209 АН 309 АН 2309
КМ 11	МВ 11	Н 211 Н 311 Н 2311	АН 210 АН 310X АН 2310X
КМ 12	МВ 12	Н 212 Н 312 Н 2312	АН 211 АН 311X АН 2311X
КМ 13	МВ 13	Н 213 Н 313 Н 2313	АН 212 АН 312X АН 2312X
КМ 14	МВ 14	Н 214 Н 314 Н 2314	— — —

Продолжение табл. 9

Обозначение			
гайки	стопорной шайбы	штулки	
		закрепительной	стяжной
КМ 15	МВ 15	Н 215 Н 315 Н 2315	АН 213 АН 313 АН 2313
КМ 16	МВ 16	Н 216 Н 316 Н 2316	АН 214 АН 314 АН 2314X
КМ 17	МВ 17	Н 217 Н 317 Н 2317	АН 215 АН 315 АН 2315X
КМ 18	МВ 18	Н 218 Н 318 Н 2318	АН 216 АН 316 АН 2316X
КМ 19	МВ 19	Н 219 Н 319 Н 2319	АН 217 АН 317X АН 2317X
КМ 20	МВ 20	Н 220 Н 320 Н 2320 Н 3120	АН 218 АН 318X АН 2318X АН 3218X
КМ 21	МВ 21	— —	АН 319X АН 2319X
КМ 22	МВ 22	Н 222 Н 322 Н 2322 Н 3122 —	АН 220 АН 320X АН 2320X АН 3120X АН 3220X
КМ 24	МВ 24	Н 2324 Н 3124 —	АН 222 АН 322X АН 3122X
КМЛ 24	МВЛ 24	Н 3024	—
КМ 25	МВ 25	— —	АН 2322X АН 3222X
КМЛ 26	МВЛ 26	Н 3026	—
КМ 26	МВ 26	Н 2326 Н 3126 — —	АН 224 АН 324X АН 3024X АН 3124X

Обозначение			
гайки	стопорной шайбы	втулки	
		закрепительной	стяжной
KM 27	MB 27	— —	AH 2324X AH 3224X
KML 28	MBL 28	H 3028	—
KM 28	MB 28	H 2328 H 3128 — —	AH 226 AH 326X AH 3026X AH 3126X
KM 29	MB 29	— —	AH 2326X AH 3226X
KML 30	MBL 30	H 3030	—
KM 30	MB 30	H 2330 H 3130 — —	AH 228 AH 328X AH 3028X AH 3128X
KM 31	MB 31	— —	AH 2328X AH 3228X
KML 32	MBL 32	H 3032	—
KM 32	MB 32	H 2332 H 3132	AH 230 AH 3030X
KM 33	MB 33	— — — —	AH 330X AH 2330X AH 3130X AH 3230X
KML 34	MBL 34	H 3034	—
KM 34	MB 34	H 2334 H 3134	AH 232 AH 3032
KML 36	MBL 36	H 3036	—
KM 36	MB 36	H 2336 H 3136 — — —	AH 234 AH 332 AH 2332 AH 3034 AH 3132 AH 3232
KML 38	MBL 38	H 3038	—

Продолжение табл. 9

Обозначение			
гайки	стопорной шайбы	втулки	
		закрепительной	стяжной
КМ 38	МВ 38	Н 2338 Н 3138 — — —	АН 236 АН 334 АН 2334 АН 3036 АН 3134 АН 3234
КМЛ 40	МВЛ 40	Н 3040	—
КМ 40	МВ 40	Н 2340 Н 3140 — —	АН 2236 АН 2336 АН 3136 АН 3236

Таблица 10

Гайки с трапецидальной резьбой и стяжные втулки

Обозначение		Обозначение	
гаек	стяжных втулок	гаек	стяжных втулок
HML 41	АН 238 АН 3038	HM 52	АН 2248 АН 2348 АН 3148
HM 42	АН 2238 АН 2338 АН 3138 АН 3238	HML 56	АН 252 АН 3052
HML 43	АН 240 АН 3040	HM 58	АН 2252 АН 2352 АН 3152
HM 44	АН 2240 АН 2340 АН 3140 АН 3240	HML 60	АН 256 АН 3056
HML 47	АН 244 АН 3044	HM 62	АН 2256 АН 2356 АН 3156
HM 48	АН 2244 АН 2344 АН 3144	HML 64	АН 3060
HML 52	АН 248 АН 3048	HM 66	АН 2260 АН 3160 АН 3260
		HML 69	АН 3064

Продолжение табл. 10

Обозначение		Обозначение	
гаек	стяжных втулок	гаек	стяжных втулок
HM 70	АН 2264 АН 3164 АН 3264	HML 98	АН 3092X
HML 73	АН 3068	HM 102	АН 3192X АН 3292X
HM 74	АН 3168 АН 3268	HML 104	АН 3096X
HML 77	АН 3072	HM 106	АН 3196X АН 3296X
HM 80	АН 3172 АН 3272	HML 108	АН 30/500X
HML 82	АН 3076	HM 110	АН 31/500X АН 32/500X
HM 84	АН 3176 АН 3276	HML 112	АН 30/530 АН 31/530
HML 86	АН 3080	HML 118	АН 30/560 АН 31/560
HM 86	АН 3180 АН 3280	HML 126	АН 30/600 АН 31/600
HML 90	АН 3084	HML 134	АН 30/630 АН 31/630
HM 92	АН 3184 АН 3284	HML 142	АН 30/670 АН 31/670
HML 94	АН 3088X		
HM 96	АН 3188X АН 3288X		

Таблица 11

Гайки под стопорные скобы, стопорные элементы и закрепительные втулки

Обозначение гайки	Обозначение стопорных элементов для закрепительных втулок			Обозначение закрепительной втулки
	стопорной скобы	стопорного винта	пружинной шайбы	
HM 3044	MS 3044	M 6×12	6	H 3044
HM 3144	MS 3144	M 8×18	8	H 3144X H 2344X

Продолжение табл. 11

Обозначение гайки	Обозначение стопорных элементов для крепежных втулок			Обозначение крепежной втулки
	стопорной скобы	стопорного винта	пружинной шайбы	
HM 3048	MS 3048	M 8×18	8	H 3048
HM 3148	MS 3148	M 8×18	8	H 3148X H 2348X
HM 3052	MS 3052	M 8×18	8	H 3052
HM 3152	MS 3152	M 10×20	10	H 3152X H 2352X
HM 3056	MS 3056	M 8×18	8	H 3056
HM 3156	MS 3156	M 10×20	10	H 3156X H 2356X
HM 3060	MS 3060	M 8×18	8	H 3060
HM 3160	MS 3160	M 10×20	10	H 3160 H 3260
HM 3064	MS 3064	M 8×18	8	H 3064
HM 3164	MS 3164	M 10×20	10	H 3164 H 3264
HM 3068	MS 3068	M 8×18	8	H 3068
HM 3168	MS 3168	M 12×25	12	H 3168 H 3268
HM 3072	MS 3072	M 8×18	8	H 3072
HM 3172	MS 3172	M 12×25	12	H 3172 H 3272
HM 3076	MS 3076	M 10×20	10	H 3076
HM 3176	MS 3176	M 12×25	12	H 3176 H 3276
HM 3080	MS 3080	M 10×20	10	H 3080
HM 3180	MS 3180	M 16×30	16	H 3180 H 3280
HM 3084	MS 3084	M 10×20	10	H 3084
HM 3184	MS 3184	M 16×30	16	H 3184 H 3284
HM 3088	MS 3088	M 12×25	12	H 3088

Обозначение гайки	Обозначение стопорных элементов для закрепительных втулок			Обозначение закрепительной втулки
	стопорной скобы	стопорного винта	пружинной шайбы	
HM 3188	MS 3188	M 16×30	16	H 3188 H 3288
HM 3092	MS 3092	M 12×25	12	H 3092
HM 3192	MS 3192	M 16×30	16	H 3192 H 3292
HM 3096	MS 3096	M 12×25	12	H 3096
HM 3196	MS 3196	M 16×30	16	H 3196 H 3296
HM 30/500	MS 30/500	M 12×25	12	H 30/500
HM 31/500	MS 31/500	M 16×30	16	H 31/500 H 32/500
HM 30/530	MS 30/530	M 16×30	16	H 30/530
HM 31/530	MS 31/530	M 20×40	20	H 31/530
HM 30/560	MS 30/560	M 16×30	16	H 30/560
HM 31/560	MS 31/560	M 20×40	20	H 31/560
HM 30/600	MS 30/600	M 16×30	16	H 30/600
HM 31/600	MS 31/600	M 20×40	20	H 31/600
HM 30/630	MS 30/630	M 16×30	16	H 30/630
HM 30/670	MS 30/670	M 16×30	16	H 30/670
HM 30/710	MS 30/710	M 16×30	16	H 30/710

ИНФОРМАЦИОННЫЕ ДАННЫЕ**1. РАЗРАБОТАН И ВНЕСЕН Министерством автомобильного и сельскохозяйственного машиностроения СССР****РАЗРАБОТЧИКИ**

В. Н. Нарышкин, канд. техн. наук; **В. А. Лапенко**; **В. П. Жевтунов**, канд. техн. наук (руководитель темы); **В. Г. Лебедева**

2. УТВЕРЖДЕН И ВВЕДЕН В ДЕЙСТВИЕ Постановлением Государственного комитета СССР по управлению качеством продукции и стандартам от 28.03.90 № 658

**3. Срок первой проверки — 1995 г.,
периодичность проверки — 5 лет**

4. Стандарт полностью соответствует СТ СЭВ 3341—81, СТ СЭВ 3342—81

5. Стандарт полностью соответствует международным стандартам ИСО 2982—72, ИСО 2983—75

6. ВЗАМЕН ГОСТ 8530—83, ГОСТ 8725—83

7. ССЫЛОЧНЫЕ НОРМАТИВНО-ТЕХНИЧЕСКИЕ ДОКУМЕНТЫ

Обозначение НТД, на который дана ссылка	Номер пункта
ГОСТ 9150—81	1.2
ГОСТ 9484—81	1.3
ГОСТ 16093—81	2.3
ГОСТ 24208—80	Вводная часть, 5.1
ГОСТ 24705—81	1.2

Редактор *Р. Г. Говердовская*
Технический редактор *В. Н. Малькова*
Корректор *Е. И. Морозова*

Сдано в наб. 19.04.90 Подп. и печ. 01.08.90 2,0 усл. п. л. 2,0 усл. кр.-отт. 1,77 уч.-изд. л.
Тираж 27 000 экз. Цена 35 к.

Ордена «Знак Почета» Издательство стандартов, 123557, Москва, ГСП, Новопресненский пер., 3
Тип. «Московский печатник». Москва, Лялин пер., 6. Зак. 1892