

Копирование 1971



ГОСУДАРСТВЕННЫЙ СТАНДАРТ
СОЮЗА ССР

ПЛАШКИ КРУГЛЫЕ

ТЕХНИЧЕСКИЕ УСЛОВИЯ

ГОСТ 9740—71

Издание официальное



БЗ 9—95

ИПК ИЗДАТЕЛЬСТВО СТАНДАРТОВ
Москва

ПЛАШКИ КРУГЛЫЕ

Технические условия

Circular screw dies.
Specifications

ГОСТ

9740—81

ОКП 39 1510

Дата введения 01.07.73

Настоящий стандарт распространяется на ручные и машинные плашки, предназначенные для нарезания метрической резьбы от М1 до М68 по ГОСТ 24705, 6 и 8-й степеней точности и трубной цилиндрической резьбы от $G^{1/16}$ до $G^{2 1/4}$ по ГОСТ 6357 классов точности А и В.

Плашки круглые ручные предназначены для слесарных работ и работ по нарезанию резьбы с использованием воротка или плашкодержателя, при невращающейся плашке на станках общего назначения. Плашки круглые машинные применяют для работ на токарных автоматах.

Требования разд. 1, 2, 3, пп. 36.11 ÷ 36.15 являются обязательными, другие требования настоящего стандарта являются рекомендуемыми.

(Измененная редакция, Изм. № 3, 4, 5).

1. КОНСТРУКЦИЯ И РАЗМЕРЫ

1.1. Плашки круглые для метрической резьбы должны изготовляться трех типов:

- 1 — для резьб диаметром от 1 мм до 3 мм;
- 2 — для резьб диаметром от 1 мм до 6 мм;
- 3 — для резьб диаметром св. 6 мм до 68 мм.

(Измененная редакция, Изм. № 4).

1.2. Конструкция и размеры плашек для метрической резьбы должны соответствовать указанным на черт. 1 и в табл. 1.

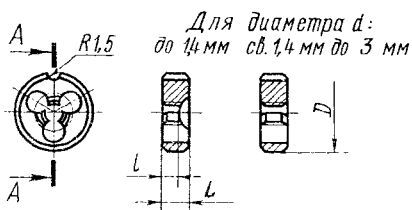
Издание официальное

Перепечатка воспрещена

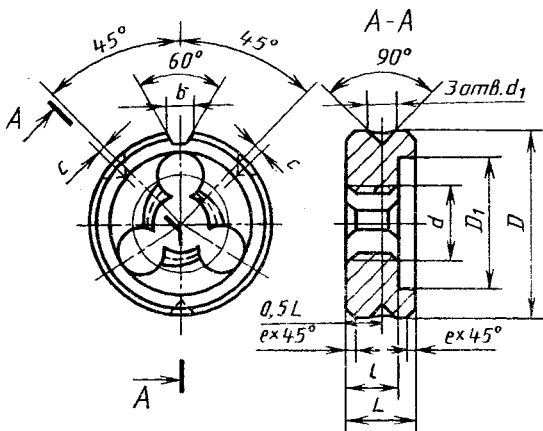
© ИПК Издательство стандартов, 1997
Переиздание с изменениями

Тип 1

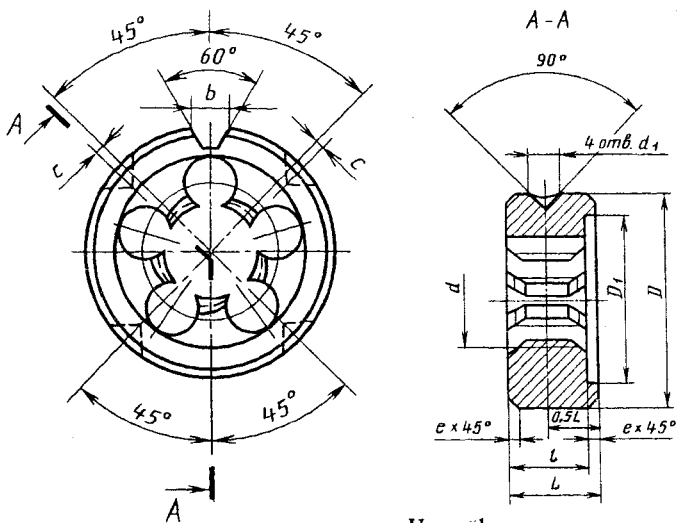
A-A



Тип 2



Тип 3



Черт. 1

Таблица 1

Размеры, мм

Обозначение плашек	Применя- емость	Обозначение плашек	Применя- емость	Номинальный диаметр резьбы d для рядов			Шаг резьбы P		Типы	Угол в пла- не Φ°	D	L	l	D_1	e	d_1^*	b	c
				1	2	3	круп- ный	мел- кий										
2650-1301		2650-1302					0,25	—	1	30°	12	3	1,5	—	—	—	—	—
2650-1303		2650-1304							—	45°								
2650-1305		2650-1306							2	30°	16	5	2	11	0,2	3	3,2	0,5
2650-1307		2650-1308							—	45°								
2650-1311		2650-1312			1,0				1	30°	12	3	1,5	—	—	—	—	—
2650-1313		2650-1314						0,2	—	45°								
2650-1315		2650-1316							2	30°	16	5	2	11	0,2	3	3,2	0,5
2650-1317		2650-1318							—	45°								
2650-1321		2650-1322							1	30°	12	3	1,5	—	—	—	—	—
2650-1323		2650-1324					0,25	—	—	45°								
2650-1325		2650-1326							2	30°	16	5	2	11	0,2	3	3,2	0,5
2650-1327		2650-1328				1,1			—	45°								
2650-1331		2650-1332							1	30°	12	3	1,5	—	—	—	—	—
2650-1333		2650-1334						0,2	—	45°								
2650-1335		2650-1336							2	30°	16	5	2	11	0,2	3	3,2	0,5
2650-1337		2650-1338							—	45°								
2650-1341		2650-1342			1,2		0,25		1	30°	12	3	1,5	—	—	—	—	—

Продолжение табл. 1

Размеры, мм

Обозначение плашек	Применяемость		Обозначение плашек	Применяемость	Номинальный диаметр резьбы <i>d</i> для рядов			Шаг резьбы <i>P</i>		Типы	Угол в пла- не φ°	<i>D</i>	<i>L</i>	<i>l</i>	<i>D</i> ₁	<i>e</i>	<i>d</i> ₁ * <i>b</i>	<i>c</i>
	правых	левых			1	2	3	круп- ный	мел- кий									
2650-1343			2650-1344					0,25	—	1	45°	12	3	1,5	—	—	—	—
2650-1345			2650-1346							2	30°	16	5	2	11	0,2	3	3,2 0,5
2650-1347			2650-1348								45°							
2650-1351			2650-1352		1,2					1	30°	12	3	1,5	—	—	—	—
2650-1353			2650-1354						0,2		45°							
2650-1355			2650-1356							2	30°	16	5	2	11	0,2	3	3,2 0,5
2650-1357			2650-1358								45°							
2650-1361			2650-1362							1	30°	12	3	1,5	—	—	—	—
2650-1363			2650-1364					0,30	—		45°							
2650-1365			2650-1366							2	30°	16	5	2,5	11	0,2	3	3,2 0,5
2650-1367			2650-1368				1,4				45°							
2650-1371			2650-1372							1	30°	12	3	1,5	—	—	—	—
2650-1373			2650-1374						0,2		45°							
2650-1375			2650-1376							2	30°	16	5	2	11	0,2	3	3,2 0,5
2650-1377			2650-1378								45°							
2650-1381			2650-1382		1,6			0,35	—	1	30°	12	3	—	—	—	—	—
2650-1383			2650-1384								45°							

Продолжение табл. 1

Размеры, мм

Обозначение плашек	Применя- емость	Обозначение плашек	Применя- емость	Номинальный диаметр резьбы d для рядов			Шаг резьбы P		Типы	Угол в пла- нсе Φ°	D	L	l	D_1	e	d_1^*	b	c
				1	2	3	круп- ный	мел- кий										
2650-1385		2650-1386					0,35	—	2	30°	16	5	2,5	11	0,2	3	3,2	0,5
2650-1387		2650-1388								45°								
2650-1391		2650-1392		1,6					1	30°	12	3	—	—	—	—	—	—
2650-1393		2650-1394						0,2		45°								
2650-1395		2650-1396							2	30°	16	5	2	11	0,2	3	3,2	0,5
2650-1397		2650-1398								45°								
2650-1401		2650-1402								30°	12	3	—	—	—	—	—	—
2650-1403		2650-1404						0,35		45°								
2650-1405		2650-1406							2	30°	16	5	2,5	11	0,2	3	3,2	0,5
2650-1407		2650-1408								45°								
2650-1411		2650-1412								30°	12	3	—	—	—	—	—	—
2650-1413		2650-1414								45°								
2650-1415		2650-1416						0,2		30°	16	5	2	11	0,2	3	3,2	0,5
2650-1417		2650-1418							2	45°								
2650-1421		2650-1422								30°	12	3	—	—	—	—	—	—
2650-1423		2650-1424		2,0					1	45°								
2650-1425		2650-1426							2	30°	16	5	3	11	0,2	3	3,2	0,5

Продолжение табл. 1

Размеры, мм

Обозначение плашек	Применя- емость	Обозначение плашек	Применя- емость		Номинальный диаметр резьбы <i>d</i> для рядов			Шаг резьбы <i>P</i>		Типы	Угол в пла- не ϕ^*	<i>D</i>	<i>L</i>	<i>l</i>	<i>D</i> ₁	<i>e</i>	<i>d</i> ₁ *	<i>b</i>	<i>c</i>
			правых	левых	1	2	3	круп- ный	мел- кий										
2650-1427		2650-1428						0,40	—	2	45°	16	5	3	11	0,2	3	3,2	0,5
2650-1431		2650-1432								1	30°	12	3	—	—	—	—	—	—
2650-1433		2650-1434			2,0				0,25		45°								
2650-1435		2650-1436								2	30°	16	5	2	11	0,2	3	3,2	0,5
2650-1437		2650-1438									45°								
2650-1441		2650-1442								1	30°		3	—	—	—	—	—	—
2650-1443		2650-1444						0,45	—		45°								
2650-1445		2650-1446								2	30°		5	3	11	0,2	3	3,2	0,5
2650-1447		2650-1448									45°								
2650-1451		2650-1452					2,2				30°								
2650-1453		2650-1454							0,25		45°	16							
2650-1455		2650-1456								2	30°		5	2	11	0,2	3	3,2	0,5
2650-1457		2650-1458									45°								
2650-1461		2650-1462								1	30°		3	—	—	—	—	—	—
2650-1463		2650-1464									45°								
2650-1465		2650-1466			2,5			0,45	—		30°								
2650-1467		2650-1468								2	45°		5	3	11	0,2	3	3,2	0,5

Продолжение табл. 1

Размеры, мм

Обозначение плашек	Применя- емость	Обозначение плашек	Применя- емость	Номинальный диаметр резьбы d для ядов			Шаг резьбы P		Типы	Угол в пла- не ϕ^*	D	L	l	D_1	e	d_1^*	b	c
				1	2	3	круп- ный	мел- кий										
2650-1661		2650-1662					1,00		45°									
2650-1663		2650-1664					0,75		25°		9							
2650-1665		2650-1666							30°									
2650-1667		2650-1668				9			45°	25				0,5			0,8	
2650-1671		2650-1672					0,50		25°		7							
2650-1673		2650-1674							30°									
2650-1675		2650-1676							45°									
2650-1677		2650-1678							25°									
2650-1681		2650-1682					1,50		30°						5	4		
2650-1683		2650-1684							45°									
2650-1685		2650-1686							25°									
2650-1687		2650-1688				10			30°	30	11			1			1,0	
2650-1691		2650-1692							45°									
2650-1693		2650-1694							25°									
2650-1695		2650-1696					1,00		30°									
2650-1697		2650-1698							45°									
2650-1701		2650-1702					0,75		25°				8	24				

Продолжение табл. 1

Размеры, мм

Обозначение плашек	Применя емость	Обозначение плашек	Применя емость	Номинальный диаметр резьбы d для фрез			Шаг резьбы P		Типы	Угол в пла- не ф*	D	L	l	D_1	e	d_1^*	b	c
				1	2	3	круп- ный	мел- кий										
2650-2095		2650-2096						2,00		45°								
2650-2097		2650-2098						1,50		25°								
2650-2101		2650-2102								30°	14							
2650-2103		2650-2104								45°								
2650-2105		2650-2106								25°								
2650-2107		2650-2108								30°		10	36					
2650-2111		2650-2112			18					45°								
2650-2113		2650-2114								25°								
2650-2115		2650-2116								30°				1	6	5,3	1,2	
2650-2117		2650-2118								45°								
2650-2121		2650-2122								25°								
2650-2123		2650-2124								30°		10						
2650-2125		2650-2126								45°								
2650-2127		2650-2128								25°								
2650-2131		2650-2132			20					30°								
2650-2133		2650-2134								45°		18						
2650-2135		2650-2136								25°		14						

Продолжение табл. 1

Размеры, мм

Обозначение плашек	Плоскость		Обозначение плашек	Плоскость	Номинальный диаметр резьбы d для рядов			Шаг резьбы P		Типы	Угол в пла- не Φ°	D	L	l	D_1	e	d_1^*	b	c	
	правых	левых			1	2	3	круп- ный	мел- кий											
2650-2335		2650-2336							1,50		45°									
2650-2337		2650-2338			(28)				—		25°	18	—							
2650-2341		2650-2342							1,00		30°		12	54	1					
2650-2343		2650-2344							—		45°									
2650-2345		2650-2346							—		25°									
2650-2347		2650-2348							3,5		30°									
2650-2351		2650-2352							—		45°		25		2					
2650-2353		2650-2354							—		25°									
2650-2355		2650-2356							(3,00)		30°	65					8	6,5	1,8	
2650-2357		2650-2358							—		45°									
2650-2361		2650-2362						30	—		25°									
2650-2363		2650-2364							—		30°									
2650-2365		2650-2366							—		45°		18							
2650-2367		2650-2368							—		25°									
2650-2371		2650-2372							1,50		30°				1					
2650-2373		2650-2374							—		45°									
2650-2375		2650-2376							1,00		25°		12	54						

Продолжение табл. 1

Размеры, мм

Обозначение плашек	Применя- емость	Обозначение плашек	Применя- емость	Номинальный диаметр резьбы d для рядов			Шаг резьбы P круп- ный	мел- кий	Типы	Угол в пла- не Φ^*	D	L	l	D_1	c	d_1^*	b	c	
				1	2	3													
2650-2607		2650-2608					4,5	—		25°									
2650-2611		2650-2612						—		30°									
2650-2613		2650-2614						—		45°									
2650-2615		2650-2616						(4,00)		25°	36								
2650-2617		2650-2618						—		30°									
2650-2621		2650-2622						—		45°									
2650-2623		2650-2624						3,00		25°									
2650-2625		2650-2626						—		30°									
2650-2627		2650-2628				45		—		45°	90				2	8	9	2,0	
2650-2631		2650-2632						—		25°									
2650-2633		2650-2634						—		30°									
2650-2635		2650-2636						—		45°	22								
2650-2637		2650-2638						—		25°									
2650-2641		2650-2642						—		30°									
2650-2643		2650-2644						—		45°									
2650-2645		2650-2646						—		25°	18	14							
2650-2647		2650-2648						—		30°				75					

Размеры, мм

Обозначение плашек	Применя- емость	Обозначение плашек	Применя- емость	Номинальный диаметр резьбы d для рядов			Шат резьбы R		Типы	Угол в пла- не Φ^*	D	L	I	D_1	e	d_1^*	b	c
				1	2	3	круп- ный	мел- кий										
2650-2651		2650-2652		—	45	—	—	1,00		45°	18	14	75					
2650-2653		2650-2654					5,0	—		25°								
2650-2655		2650-2656						—		30°								
2650-2657		2650-2658						—		45°								
2650-2661		2650-2662						—		25°								
2650-2663		2650-2664						(4,00)		30°	36							
2650-2665		2650-2666						—		45°								
2650-2667		2650-2668						—		25°								
2650-2671		2650-2672			48	—		3,00		30°			—	2	8	9		2,0
2650-2673		2650-2674						—		45°								
2650-2675		2650-2676						—		25°								
2650-2677		2650-2678						—		30°	22							
2650-2681		2650-2682						2,00		45°								
2650-2683		2650-2684						—		25°								
2650-2685		2650-2686						1,50		30°								
2650-2687		2650-2688						—		45°								
2650-2691		2650-2692						1,00		25°	18	14	75					

Продолжение табл. 1

Размеры, мм

Обозначение плашек	Прия- емность	Обозначение плашек		Прия- емность	Номинальный диаметр резьбы d для рядов			Шаг резьбы Р		Типы	Угол в пла- не Ф°	D	L	l	D ₁	c	d ₁ *	b	c	
		левых	правых		1	2	3	круп- ный	мел- кий											
2650-2693		2650-2694			48	—	—	—	1,00		30°	18	14	75						
2650-2695		2650-2696				—	—	—			45°									
2650-2697		2650-2698				—	—	(3,00)			25°									
2650-2701		2650-2702				—	—	—			30°	36	—	—						
2650-2703		2650-2704				—	—	—			45°									
2650-2705		2650-2706				—	—	—			25°									
2650-2707		2650-2708				—	50	(2,00)			30°	22	—	—						
2650-2711		2650-2712				—	—	—			45°									
2650-2713		2650-2714				—	—	—			25°									
2650-2715		2650-2716				—	—	—	1,50		30°									
2650-2717		2650-2718				—	—	—			45°									
2650-2721		2650-2722				—	—	—			25°									
2650-2723		2650-2724				—	—	—	5,0		30°									
2650-2725		2650-2726				—	—	—			45°									
2650-2727		2650-2728				—	—	—			25°									
2650-2731		2650-2732				—	52	(4,00)			30°	36	—	—						
2650-2733		2650-2734				—	—	—			45°									
2650-2735		2650-2736				—	—	—			25°									
2650-2737		2650-2738				—	—	—	3,00		30°									
2650-2741		2650-2742				—	—	—			45°									
2650-2743		2650-2744				—	—	—	2,00		25°	22	—	—						

Продолжение табл. 1

Размеры, мм

Обозначение плашек	Плменная- емость	Обозначение плашек	Плменная- емость	Номинальный диаметр резьбы <i>d</i> для рядов			Шаг резьбы <i>P</i> — круп- ный — мел- кий	Типы	Угол в пла- не Φ°	<i>D</i>	<i>L</i>	<i>l</i>	<i>D₁</i>	<i>e</i>	<i>d₁*</i>	<i>b</i>	<i>c</i>
				1	2	3											
2650-2745		2650-2746				2,00		30°									
2650-2747		2650-2748						45°		22				2			
2650-2751		2650-2752						25°									
2650-2753		2650-2754			52	—	1,50	30°	90								
2650-2755		2650-2756						45°							8	9	2,0
2650-2757		2650-2758						25°									
2650-2761		2650-2762					1,00	30°		18	14	75		1			
2650-2763		2650-2764						45°									
2650-2801		2650-2802						25°									
2650-2803		2650-2804					(4,0)	30°									
2650-2805		2650-2806						45°		36				1			
2650-2807		2650-2808						25°									
2650-2811		2650-2812				55		30°									
2650-2813		2650-2814						45°									
2650-2815		2650-2816						25°									
2650-2817		2650-2818						30°		22							

Продолжение табл. 1

Размеры, мм

Обозначение плашек	Применя емость	Обозначение плашек	Применя емость	Номинальный диаметр резьбы <i>d</i> для рядов			Шаг резьбы <i>P</i> круп- ный	Шаг резьбы <i>P</i> мел- кий	Типы	Угол в пла- не Ф°	<i>D</i>	<i>L</i>	<i>l</i>	<i>D₁</i>	<i>e</i>	<i>d₁*</i>	<i>b</i>	<i>c</i>
				1	2	3												
правых																		
2650-2947		2650-2948					4,00		45°									
2650-2951		2650-2952					3,00		25°			36						
2650-2953		2650-2954							30°			28	100					
2650-2955		2650-2956							45°									
2650-2957		2650-2958			64		2,00		25°									
2650-2961		2650-2962							30°									
2650-2963		2650-2964							45°									
2650-2965		2650-2966							25°			22						
2650-2967		2650-2968					1,50		30°		120					2,0	10	10
2650-2971		2650-2972							45°									2,5
2650-2973		2650-2974					(4,00)		25°									
2650-2975		2650-2976							30°									
2650-2977		2650-2978				65			45°			36						
2650-2981		2650-2982							25°									
2650-2983		2650-2984					(3,00)		30°				28	100				
2650-2985		2650-2986							45°									
2650-2987		2650-2988					2,00		25°			22						

Продолжение табл. 1

Размеры, мм

Обозначение плашек	Применя емость	Обозначение плашек	Применя емость	Номинальный диаметр резьбы d для рядов			Шаг резьбы P		Типы	Угол в пла- не Φ^*	D	L	l	D_1	e	d_1^*	b	c
				1	2	3	круп- ный	мел- кий										
2650-3001		2650-3002					2,00			30°								
2650-3003		2650-3004								45°								
2650-3005		2650-3006			65					25°	22							
2650-3007		2650-3008					1,50			30°								
2650-3011		2650-3012								45°								
2650-3013		2650-3014								25°								
2650-3015		2650-3016						6,00		30°								
2650-3017		2650-3018								45°	120			2,0	10	10		2,5
2650-3021		2650-3022								25°		36						
2650-3023		2650-3024								30°								
2650-3025		2650-3026			68					45°								
2650-3027		2650-3023								25°								
2650-3031		2650-3032								30°		28	100					
2650-3033		2650-3034								45°								
2650-3035		2650-3036								25°								
2650-3037		2650-3038								30°	22							

Продолжение табл. 1

Размеры, мм

Обозначение плашек	Применяемость		Обозначение плашек	Применяемость	Номинальный диаметр резьбы d для рядов			Шаг резьбы P		Типы	Угол в плане Φ^*	D	L	D_1	e	d_1^*	b	c
	правых	левых			1	2	3	круп- ный	мел- кий									
2650-3041			2650-3042						2,00		45°							
2650-3043			2650-3044			68				3	25°	120	22		2,0	10	10	2,5
2650-3045			2650-3046						1,50		30°							
2650-3047			2650-3048								45°							

* Размеры, отсутствующие в ИСО 2568—88.

Примечания:

1. Плашки для резьб диаметром свыше 42 мм с шагом 1,5 мм допускается изготавливать с выточкой.
2. Размеры диаметра и шага резьбы, указанные в скобках, применять не рекомендуется.
3. Допускается изготовление плашек размером М 3,5 и менее без выточек, плашек М12×1,5; М14×1,5 и М15×1,5 размером $L=14$ мм.
4. Допускается изготовление плашек М3—М6 размером $d_1=3,5$ мм.

Пример условного обозначения круглой плашки машинной с номинальным диаметром резьбы $d=6$ мм, шагом $P=1$ мм, углом в плане $\Phi=25^\circ$, для поля допуска резьбы 6 г, правой:

Плашка 2650—1573 6 г ГОСТ 9740—71

То же, левой:

Плашка 2650—1574 6 г ГОСТ 9740—71

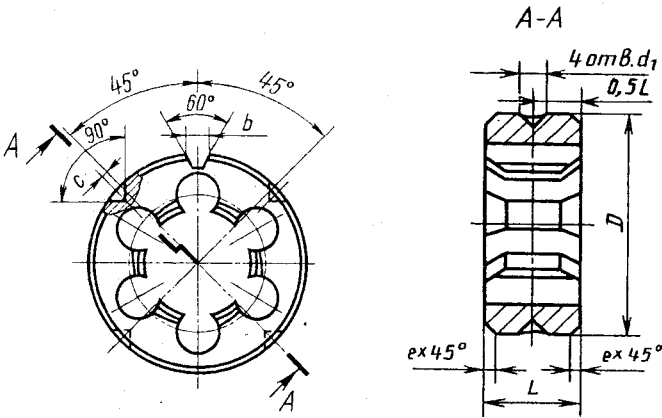
То же, ручной, правой:

Плашка 2650—1573 р 6 г ГОСТ 9740—71

То же, ручной, левой:

Плашка 2650—1574 р 6 г ГОСТ 9740—71.

1.3. Конструкция и размеры плашек для трубной цилиндрической резьбы должны соответствовать указанным на черт. 2 и в табл. 2.



Черт. 2

Таблица 2

Размеры, мм

Обозначение плашек	При- меняе- мость	левых		Обозна- чение размера резьбы	Шаг P	Число плавок на длине 25,4 мм	Номиналь- ный на- ружный диаметр	D	L	d ₁ *	b	c	e
		Обозначение плашек	При- меняе- мость										
2654-1251		2654-0252		1/16	0,907	28	7,723	25	9	5	4,0	0,8	0,5
2654-0151		2654-0152		1/8			9,728	30	11			1,0	
2654-0153		2654-0154		1/4	1,337	19	13,157	38	10		5,0		
2654-0155		2654-0156		3/8			16,662	45	14	6	5,3	1,2	
2654-0157		2654-0158		1/2			20,955						1
2654-0161		2654-0162		5/8	1,814	14	22,911	55	16		6,5	1,5	
2654-0163		2654-0164		3/4			26,441						
2654-0165		2654-0166		7/8			30,201	65	18	8		1,8	
2654-0167		2654-0168		1			33,249						
2654-0171		2654-0172		1 1/8			37,987	75	20		7,0		
2654-0173		2654-0174		1 1/4	2,309	11	41,910	90			9,0	2,0	
2654-0175		2654-0176		1 3/8			44,323						
2654-0177		2654-0178		1 1/2			47,803						
2654-0253		2654-0254		1 3/4			53,746	105	22	10	10	2,5	2,0
2654-0255		2654-0256		2			59,614						
2654-0271		2654-0272		2 1/4			65,710	120					

* Размер, отсутствующий в ИСО 4231—87.
Примечание. (Исключено, Иам. № 5).

Пример условного обозначения круглой плашки машинной с обозначением размера резьбы $1/2$ для класса точности резьбы А, правой:

Плашка 2654—0157 А ГОСТ 9740—71

То же, левой:

Плашка 2654—0158 А ГОСТ 9740—71

То же, ручной правой:

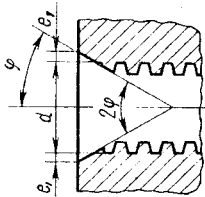
Плашка 2654—0157 р А ГОСТ 9740—71

То же, ручной левой:

Плашка 2654—0158 р А ГОСТ 9740—71

1.2. 1.3 (Измененная редакция, Изм. № 1, 2, 3, 4, 5).

1.4. Размеры режущей части плашек должны соответствовать указанным на черт. 3 и в табл. 3.



Черт. 3

Таблица 3

Размеры, мм		
Номинальный диаметр метрической резьбы	Обозначение размера резьбы	$2e_1 \text{ min}$
1 ... 16	$1/16 \dots 3/8$	0,1
17 ... 48	$1/2 \dots 1 1/2$	0,2
50 ... 52	$1 3/4 - 2 1/4$	0,3

Примечание. Размер $2e_1$ приведен для определения диаметра заборного конуса с углом при вершине 2ϕ .

(Измененная редакция, Изм. № 2, 3, 4).

1.5. Для плашек, изготавливаемых в централизованном порядке, устанавливаются:

а) угол в плане режущей части ϕ :

для метрической резьбы диаметрами d до 2,5 мм (типы 1, 2) и 3 мм (тип 1) — 30° ;

для метрической резьбы диаметрами d св. 2,5 мм и трубной цилиндрической резьбы — 25°;

б) задний угол на заборном конусе $\alpha = 6—8^\circ$.

Примечание. По требованию потребителя допускается изготавливать плашки с углом в плане ϕ :

для метрической резьбы диаметрами

d до 2,5 мм (типы 1, 2) и 3 мм (тип 1) — 45°;

d св. 2,5 мм — 30 и 45°.

(Измененная редакция, Изм. № 1).

1.6. Элементы конструкции и геометрические параметры круглых плашек указаны в приложении (рекомендуемом).

1.7. Основные размеры плашек для метрической резьбы в зависимости от номинального диаметра и шага резьбы указаны в приложении 4.

(Введен дополнительно, Изм. № 4).

2. ТЕХНИЧЕСКИЕ ТРЕБОВАНИЯ

2.1. **(Исключен, Изм. № 1).**

2.2. Плашки должны быть изготовлены из быстрорежущей стали по ГОСТ 19265 или из стали марок ХВСГ или 9ХС по ГОСТ 5950.

(Измененная редакция, Изм. № 4).

2.3. Твердость зубьев у режущих кромок должна быть:

у плашек из стали марок ХВСГ, 9ХС—59 ... 63 HRC₃ ;

у плашек из быстрорежущей стали — 61 ... 64 HRC₃ ;

у плашек из быстрорежущей стали с содержанием ванадия 3 % и более и кобальта 5 % — 63 ... 66 HRC₃.

(Измененная редакция, Изм. № 1, 2, 3, 4).

2.4. На рабочей поверхности плашек не должно быть обезуглеженного слоя и мест с пониженной твердостью.

2.5. Параметры шероховатости поверхностей плашек по ГОСТ 2789 должны быть, мкм, не более:

профиля резьбы доведенного	Rz 6,3;
недоведенного —	Rz 12,5;
передних поверхностей зубьев —	Rz 6,3;
задних поверхностей на режущей части —	Rz 6,3;
поверхностей опорных торцев —	Ra 1,6;
наружной цилиндрической поверхности —	Ra 1,6

Параметр Rz 6,3 передней поверхности выполняется от режущей кромки в радиальном направлении на протяжении 1,5 высоты резьбы.

(Измененная редакция, Изм. № 2, 3).

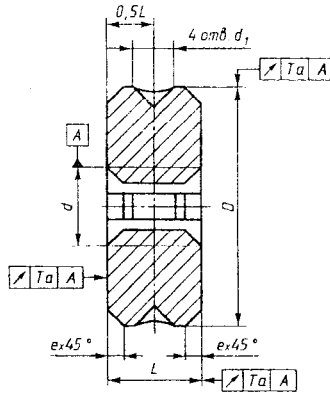
2.6. **(Исключен, Изм. № 3).**

2.7. Предельные отклонения размеров плашек должны соответствовать:

наружного диаметра D	$f10; d11^*$
толщины L	$js12; js14^*$
угла в плане режущей части ϕ	$\pm 2^\circ 30'$

(Измененная редакция, Изм. № 2, 3).

2.8. Допуск радиального биения наружной цилиндрической поверхности и торцового биения должны соответствовать указанным на черт. 4 и в табл. 3а1.



Черт. 4

Таблица 3а1

мм

Диаметр плашек D	Та для плашек	
	ручных	машинных
До 30	0,15	0,05
Св. 30 до 45	0,20	0,06
Св. 45 до 55		0,07
Св. 55		0,10

Примечание. Предельные отклонения размеров и величины биения относятся к плашкам до их разрезки.

(Измененная редакция, Изм. № 2, 3, 4, 5).

2.9. (Исключен, Изм. № 5).

* Допустимые предельные отклонения ручных плашек.

2.10. Допуски на резьбу плашек — по ГОСТ 17587.

Плашки изготавливаются с полями допусков 6h, 8h6h, 8h, 6g, 8g. По заказу потребителя плашки могут изготавливаться с другими полями допусков резьбы, предусмотренными ГОСТ 17587.

(Измененная редакция, Изм. № 1).

2.11. Средний и 95 %-ный периоды стойкости недоведенных плашек из стали ХВСГ должны быть не менее указанных в табл. 3в1 для метрической резьбы и в табл. 3г1 — для трубной цилиндрической резьбы, при условиях испытаний, указанных в разд. 3б.

Таблица 3в1*

Номинальный размер резьбы, мм	Средний период стойкости, мин		95 %-ный период стойкости, мин	
	для степени точности			
	6	8	6	8
До 1,4	15	30	6	12
Св. 1,4 до 5,5	25	50	10	20
С. 5,5	45	90	18	36

Таблица 3г1

Обозначение размера резьбы	Средний период стойкости, мин	95 %-ный период стойкости, мин
1/16 до 3/8	20	8
1/2 до 7/8	30	12
1 до 2	40	16

Поправочный коэффициент K_T на средний и 95 %-ный периоды стойкости в зависимости от марки инструментального материала плашки указан в табл. 3д1.

* Табл. 3б1 исключена.

Марка стали	9ХС	Р6М5
Коэффициент K	0,9	1,4

(Измененная редакция, Изм. № 4).

2.12. Критерием затупления плашек являются: несоответствие качества поверхности резьбы, нарезанной испытуемой плашкой требованиям, указанным в п. 3б.7 и несоответствие точности элементов резьбы требования ГОСТ 16093 и ГОСТ 6357.

(Введен дополнительно, Изм. № 3).

2.13. На торце каждой плашки с резьбой диаметром свыше 6 мм должны быть четко нанесены:

товарный знак предприятия-изготовителя;

обозначение плашки (последние четыре цифры);

обозначение размеров резьбы: метрической — по ГОСТ 8724, трубной — по ГОСТ 6357;

обозначение поля допуска нарезаемой метрической резьбы;

обозначение класса точности А трубной резьбы;

марка стали;

буквы *ЛН* для плашек с левой резьбой;

буква *р* для плашек ручных.

Допускается не наносить марки стали ХВСГ и 9ХС.

Допускается по согласованию с потребителем не наносить обозначение плашек.

На плашках с резьбой диаметром до 6 мм включительно следует маркировать:

а) с крупным шагом — диаметр резьбы, с мелким шагом — диаметр и шаг резьбы.

Допускается маркировать на плашках с резьбой диаметром до 5,5 мм включительно вместо мелкого шага цифру 1;

б) буквы *ЛН* для плашек с левой резьбой;

в) поле допуска нарезаемой метрической резьбы и класс точности А трубной цилиндрической резьбы.

Допускается для всех плашек при неразмещении знаков маркировки на одном торце плашки переносить часть знаков на другой торец.

(Измененная редакция, Изм. № 5).

2.14. Транспортная маркировка, маркировка потребительской тары и упаковка — по ГОСТ 18088.

2.14. (Введены дополнительно, Изм. № 4).

3а. ПРАВИЛА ПРИЕМКИ

3а.1. Правила приемки — по ГОСТ 23726.

(Измененная редакция, Изм. № 3).

3а.2. Испытания плашек для определения показателей надежности проводят не менее чем на 5 плашках.

Для контроля среднего периода стойкости испытания проводят один раз в 3 года, 95 %-ного периода стойкости один раз в год.

(Измененная редакция, Изм. № 5).

3а.3. Испытаниям должны подвергаться плашки одного типоразмера из каждого диапазона резьб: для метрической резьбы одной из степеней точности, указанные в табл. 3в1;

для трубной цилиндрической резьбы, указанные в табл. 3г1.

(Измененная редакция, Изм. № 3).

3б. МЕТОДЫ КОНТРОЛЯ

3б.1. Испытания плашек на работоспособность, средний и 95 %-ный периоды стойкости должны проводиться на токарных или револьверных станках или токарных автоматах с применением вспомогательного инструмента, соответствующих установленным для них нормам точности и жесткости.

(Измененная редакция, Изм. № 3, 4).

3б.2. При испытаниях плашки закрепляют в плавающем плашкодержателе, обеспечивающим свободу перемещения инструмента во всех направлениях.

3б.3. Плашки для нарезания метрической резьбы испытывают на образцах из стали марки 45 ГОСТ 1050 твердостью 197 . . . 207 НВ. На образцах для нарезания резьбы с шагом 2,5 мм и выше допускается предварительная нарезка глубиной не более 0,7 высоты резьбы.

Плашки для нарезания трубной цилиндрической резьбы испытывают на образцах из стали марки 20 ГОСТ 1050 твердостью 143 . . . 156 НВ.

3б.4. Скорости резания при испытании плашек должны соответствовать:

для нарезания метрической резьбы — указанным в табл. 3а;

для нарезания трубной цилиндрической резьбы — указанным в табл. 3б.

3б.5. Суммарная длины резьбы, нарезанная испытываемой плашкой при испытании на работоспособность, должна быть:

при диаметре резьбы до 6 мм	—100 мм;
» » » св. 6 до 11 мм	—150 мм;
» » » св. 11 мм	—200 мм.

3б.6. В качестве смазочно-охлаждающей жидкости при машинном нарезании резьбы принимают сульфозеол или 5 %-ный (по

массе) раствор эмульсола в воде с расходом не менее 5 л/мин или масляный СОЖ.

Таблица 3а

Номинальный размер резьбы, мм	Шаг резьбы P , мм	Скорость резания, м/мин
1,0—3,0	0,2—0,5	$1,5 \pm 0,2$
3,5—6,0	0,35—1,0	$2,3 \pm 0,2$
7,0—12,0	0,5—1,75	$2,75 \pm 0,25$
14,0—35,0	0,5—3,5	$3,6 \pm 0,3$
36,0—52,0	1,0—5,0	$3,8 \pm 0,35$

Таблица 3б

Обозначение размера резьбы	Скорость резания, м/мин
1/16—1/4	1,6
3/8	1,9
1/2—1 1/2	2,2
1 3/4—2	2,4

36.7. Качество поверхности резьбы, нарезанной испытуемой плашкой, должно соответствовать следующим требованиям:

шероховатость поверхности резьбы — $Rz 40$;

рванины, выкрашивания ниток резьбы по глубине не должны выходить за пределы среднего диаметра или их суммарная длина не должна превышать 5 % общей длины резьбы по винтовой линии, а в одном витке — 1/4 его длины.

36.8. Точность элементов резьбы, нарезанной плашками, должна быть:

для метрической резьбы 6h, 8h6h, 8h, 6g, 8g — по ГОСТ 16093; для трубной цилиндрической резьбы классов А или В — по ГОСТ 6357.

36.2—36.8. (Измененная редакция, Изм. № 3).

36.9. Приемочные значения среднего и 95 %-ного периодов стойкости должны быть не менее указанных в табл. 3в и 3г.

(Измененная редакция, Изм. № 3, 4).

36.10. После испытания работоспособности на режущих кромках плашек не должно быть следов выкрашиваний и они должны быть пригодны к работе.

(Измененная редакция, Изм. № 3).

Таблица 3в

Номинальный размер резьбы, мм	Приемочные периоды стойкости, мин			
	средний		95 %-ный	
	для степеней			
	6	8	6	8
До 1,4	17	34	7	14
Св. 1,4 до 5,5	28	56	11	23
Св. 5,5	51	102	20	41

Таблица 3г

Обозначение размера резьбы	Приемочные периоды стойкости, мин	
	средний	95 %-ный
1/16 до 3/8	23	9
1/2 до 7/8	34	14
1 до 2	45	18

36.11. Контроль твердости плашек — по ГОСТ 9013.

(Измененная редакция, Изм. № 3, 4).

36.12. Обезуглероженный слой плашек, изготовленных из стали марок ХВСГ или 9ХС по ГОСТ 5950, контролируют по образцу-свидетелю и обеспечивается технологически при изготовлении.

36.13. Контроль внешнего вида осуществляют визуально.

36.12, 36.13. (Измененная редакция, Изм. № 3).

36.14. Параметры шероховатости поверхностей плашек следует проверять сравнением с образцами шероховатости по ГОСТ 9378 или с образцовыми инструментами, имеющими значения параметров шероховатости поверхностей, указанные в п. 2.5.

Сравнение осуществляют визуально при помощи лупы ЛП-2—4× по ГОСТ 25706.

(Измененная редакция, Изм. № 3, 4).

36.15. Контроль параметров плашек следует проводить средствами контроля, имеющими погрешность измерения не более: значений, установленных ГОСТ 8.051 при измерении линейных размеров;

35 % значения допуска на проверяемый угол при измерении углов;

25 % значения допуска на проверяемый параметр при контроле форм и расположения поверхностей.

(Измененная редакция, Изм. № 3).

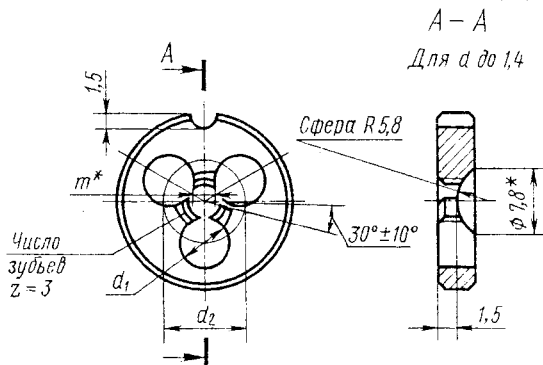
3. ТРАНСПОРТИРОВАНИЕ И ХРАНЕНИЕ

Транспортирование и хранение — по ГОСТ 18088.
 Разд. 3. (Измененная редакция, Изм. № 4).
 Разд. 4. (Исключен, Изм. № 3).

ПРИЛОЖЕНИЕ 1
 Рекомендуемое

ЭЛЕМЕНТЫ КОНСТРУКЦИИ И ГЕОМЕТРИЧЕСКИЕ ПАРАМЕТРЫ
 КРУГЛЫХ ПЛАШЕК

1. Элементы конструкции и геометрические параметры круглых плашек типа I для нарезания метрической резьбы указаны на черт. 1 и в табл. 1.



* Размеры для справок

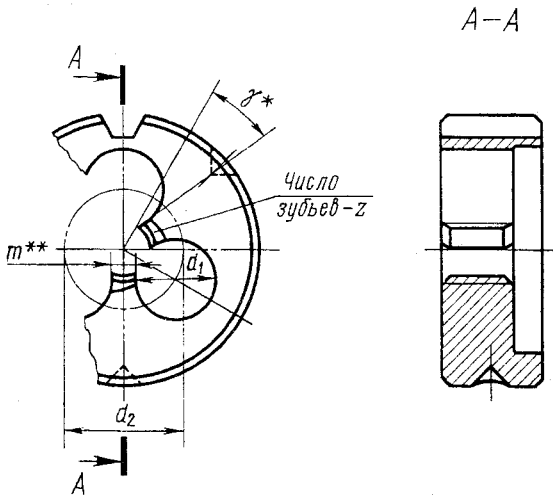
Черт. 1

мм

Номинальный диаметр резьбы d	Шаг резьбы P		d_1 H12	d_2 js12	m	
	крупный	мелкий				
1,0	0,25	—	3,0	4,2	0,36	
	—	0,20				
1,1	0,25	—		4,3	0,40	
	—	0,20				
1,2	0,25	—		4,4	0,45	
	—	0,20				
1,4	0,30	—		4,5	0,55	
	—	0,20				
1,6	0,35	—		4,6	0,60	
	—	0,20				
1,8	0,35	—		4,6	0,70	
	—	0,20				
2,0	0,40	—		4,6	0,80	
	—	0,25				
2,2	0,45	—		6,6	0,80	
	—	0,25				
2,5	0,45	—		4,5	6,8	0,90
	—	0,35				
3	0,50	—		4,5	6,8	0,90
	—	0,35				

(Измененная редакция, Изм. № 3, 4).

2. Элементы конструкции и геометрические параметры круглых плашек типа 2 и 3 для нарезания метрической резьбы указаны на черт. 2 и в табл. 2.



* $\gamma = 30^\circ \pm 10^\circ$ — для d до 6 мм; $\gamma = 25^\circ \pm 10^\circ$ для d св. 6 мм.

** Размер для справок.

Черт. 2

Размеры, мм

Номинальный диаметр резьбы d	Шаг резьбы P		d_1 H12	d_2 js12	t	Число зубьев z	
	крупный	мелкий					
1,0	0,25	—	4,0	5,6	0,36	3	
	—	0,20					
1,1	0,25	—					
	—	0,20					
1,2	0,25	—					
	—	0,20					
1,4	0,30	—		6,2	0,55		
	—	0,20					
1,6	0,35	—					
	—	0,20					
1,8	0,35	—		4,5	6,4		0,70
	—	0,20					
2,0	0,40	—		4,5	6,4		0,8
	—	0,25					
2,2	0,45	—					
	—	0,25					
2,5	0,45	—	6,8		0,9		
	—	0,35					
3,0	0,50	—	6,4	8,7	1,0		
	—	0,35					
3,5	0,60	—					
	—	0,35					
4,0	0,70	—	5,9	9,1	1,3		
	—	0,50					
4,5	0,75	—					
	—	0,50					
5,0	0,80	—					
	—	0,50					

Продолжение табл. 2

Размеры, мм

Номинальный диаметр резьбы d	Шаг резьбы P		d_1 H12	d_2 js12	m	Число зубьев z
	крупный	мелкий				
5,5	—	0,50	5,4	9,7	1,4	4
6,0	1,00	—			1,3	
	—	0,75			1,5	
	—	0,50			1,4	
7,0	1,00	—	6,5	11,9	1,6	
	—	0,75			1,8	
	—	0,50				
8,0	1,25	—			5,8	
	—	1,00	2,6			
	—	0,75	2,7			
	—	0,50	2,6			
9,0	1,25	—	7,8	15,5	2,7	
	—	1,00			2,8	
	—	0,75			2,9	
	—	0,50			3,1	
	—	0,50			3,3	
10,0	1,50	—	7,5	16,0	3,4	
	—	1,00			3,5	
	—	0,75			3,1	
	—	0,50			3,3	
11,0	1,50	—	10,3	19,4	3,1	
	—	1,50			3,2	
	—	1,25			3,3	
12,0	—	1,00			3,3	

Размеры, мм

Номинальный диаметр резьбы d	Шаг резьбы P		d_1 H12	d_2 js12	m	Число зубьев z			
	крупный	мелкий							
12,0	—	0,75	10,3	19,4	3,4				
	—	0,50							
14	2,00	—	9,6	20,1	3,8	4			
	—	1,50			4,0				
	—	1,25			4,1				
	—	1,00			4,2				
	—	0,75			4,3				
	—	0,50			4,4				
15	—	1,50	8,9	20,9	3,2	5			
	—	1,00			3,3				
16	2,00	—	12,1	23,9	4,3	4			
	—	1,50			4,4				
	—	1,00			11,3		24,7	3,8	5
	—	0,75							
—	0,50								
17	—	1,50			3,6				
	—	1,00							
18	2,50	—	11,5	24,0	4,6	4			
	—	2,00			4,1				
	—	1,50			4,2				
	—	1,00			4,3				
	—	0,75			10,6		25,5	4,4	5
	—	0,50						4,5	
20	2,50	—			3,8				
	—	2,00			4,1				
	—	1,50			4,4				
	—	1,00			4,1		6		
	—	0,75			9,2			26,6	4,2

Продолжение табл. 2

Размеры, мм

Номинальный диаметр резьбы d	Шаг резьбы P		d_1 H12	d_2 js12	m	Число зубьев z
	крупный	мелкий				
20	—	0,50	9,2	26,6	4,3	6
22	2,5	—	12,80	30,4	4,8	5
	—	2,00			4,9	
	—	1,50			—	
	—	1,00	12,10	31,1	4,4	6
	—	0,75			4,4	
	—	0,50			—	
24	3,0	—	11,80	30,3	5,0	6
	—	2,00	11,50	31,5	4,3	
	—	1,50			4,6	
	—	1,00			4,6	
	—	0,75	—	—	4,5	
25	—	2,00	11,10	32,0	4,7	6
	—	1,50			4,8	
	—	1,00			—	
26	—	1,50	16,00	37,2	5,8	5
27	3,0	—			5,9	
	—	2,00			6,0	
	—	1,50			6,1	
	—	1,00			—	
28	—	0,75	15,25	38,3	6,7	5
	—	2,00			6,5	
	—	1,50			6,6	
30	—	1,00	14,25	39,3	6,6	6
	3,5	—			6,5	
	—	3,00			5,5	
	—	2,00			5,7	
—	—	1,50	—	—	—	—

Размеры, мм

Номинальный диаметр резьбы d	Шаг резьбы P		d_1 H12	d_2 js12	t	Число зубьев z	
	крупный	мелкий					
30	—	1,00	14,25	39,3	5,8	6	
	—	0,75					
32	—	2,00	12,80	40,7	6,5		
	—	1,50			6,6		
33	3,5	—			6,5		
	—	3,00			6,4		
	—	2,00			6,7		
	—	1,50			6,8		
	—	1,00	11,90	41,3	5,9		7
	—	0,75					
35	—	1,5	11,10	42,2	5,0		8
36	4,0	—	12,80	40,7	6,3		6
	—	3,0	11,20	42,0	6,6	7	
	—	2,0			6,4		
	—	1,5			5,4	8	
	—	1,0	11,10	42,2	5,1		
38	—	1,5	14,25	47,7	6,8	7	
39	4,0	—	15,50	46,4	7,1	6	
	—	3,0	14,25	47,7	6,3	7	
	—	2,0			6,5		
	—	1,5			6,6		
	—	1,0			6,7		
40	—	3,0	13,50	48,5	7,0		
	—	2,0			7,2		
	—	1,5			7,3		
42	4,5	—			7,2		
	—	4,0			7,0		
	—	3,0			6,9		

Продолжение табл. 2

Размеры, мм

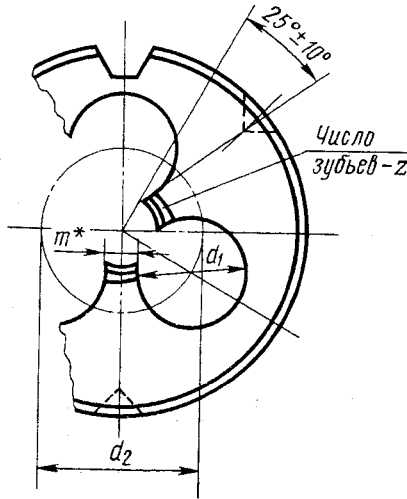
Номинальный диаметр резьбы d	Шаг резьбы P		d_1 H12	d_2 js12	m	Число зубьев z
	крупный	мелкий				
42	—	2,0	13,00	48,9	6,0	8
	—	1,5			6,1	
	—	1,00				
45	4,5	—	19,00	55,6	7,9	6
	—	4,0			8,0	
	—	3,0	17,75	56,8	7,3	7
	—	2,0			7,6	
	—	1,5			7,7	
	—	1,0			9,0	
	5,0	—			18,00	
48	—	4,0	17,00	57,8	7,8	7
	—	3,0			8,2	
	—	2,0			8,5	
	—	1,5			8,6	
	—	1,0				
	—	3,0				
50	—	2,0	15,50	59,3	7,4	8
	—	1,5			7,5	
	5,0	—			7,4	
52	—	4,0	15,5	59,3	7,0	9
	—	3,0			7,1	
	—	2,0	14,0	60,4	7,3	
	—	1,5			7,4	
	—	1,0			7,2	
	—	4,0				
55	—	3,0	20,0	65,0	8,6	7
	—	2,0	18,0	66,5	8,2	8
	—	1,5				

Размеры, мм

Номинальный диаметр резьбы d	Шаг резьбы P		d_1 H12	d_2 h12	t	Число зубьев z	
	крупный	мелкий					
56	5,5	—	19,5	65,0	8,5	7	
	—	4,0		66,0			
	—	3,0	18,0		8,2	8	
	—	2,0	16,5	67,0	8,0	9	
	—	1,5					
60	5,5	—	17,5	66,0	8,3	8	
	—	4,0	16,0	67,5	9,5		
	—	3,0					
	—	2,0	14,0	10,0			
	—	1,5		68,5	8,0		10
62	—	4,0	22,5	74,5	10,0	7	
	—	3,0					
	—	2,0	21,0	76,0	8,3	8	
	—	1,5					
	64	6,0	—	22,5	75,0	10,8	7
—		4,0	22,0	76,0	11,2		
—		3,0					
—		2,0	20,0	77,0	10,7	8	
—		1,5					
65	—	4,0	21,5	76,5	12,8	7	
	—	3,0					
	—	2,0	20,0	78,0	10,8	8	
	—	1,5					
	68	6,0	—	22,0	76,0	11,2	7
—		4,0	20,0	78,0	11,0	8	
—		3,0					
—		2,0	18,5	80,5	11,2	9	
—		1,5					

(Измененная редакция, Изм. № 2, 3, 4, 5).

3. Элементы конструкции и геометрические параметры круглых плашек, для нарезания трубной цилиндрической резьбы указаны на черт. 3 и в табл. 3.



* Размер для справоч.

Черт. 3

Размеры, мм

Обозначение размера резьбы	Число шагов на длине 25,4 мм	d_1 H12	d_2 js12	m	Число зубьев z
$1/16$	28	6,50	12,5	2,0	4
$1/8$		7,80	15,5	2,9	
$1/4$	19	10,30	19,4	3,3	
$3/8$		12,10	23,9	4,4	
$1/2$	14	10,60	25,5	4,4	5
$5/8$		12,10	31,1	4,0	6
$3/4$		11,10	32,0	5,0	
$7/8$		14,25	39,3	5,6	
1	12,80	40,7	6,7		
$1 1/8$	11	15,50	46,4	7,8	7
$1 1/4$		13,00	48,9	5,8	
$1 3/8$		17,75	56,8	8,3	
$1 1/2$		17,00	57,8	7,8	
$1 3/4$		20,0	64,0	8,7	
2		69,0	10,6		
$2 1/4$		23	81,5		8

(Измененная редакция, Изм. № 3,4).

4. (Исключен, Изм. № 4).

5. (Исключен, Изм. № 3).

ПРИЛОЖЕНИЕ 2 (Исключено, Изм. № 3).

ПРИЛОЖЕНИЕ 3. (Исключено, Изм. № 5).

ПРИЛОЖЕНИЕ 4
Рекомендуемое

Основные размеры плашек для метрической резьбы в зависимости
от номинального диаметра и шага резьбы

Таблица 5

мм

Номинальный диаметр резьбы d	D	D ₁	L	Диапазоны шагов										с	d ₁	s, не менее			
				Шаг резьбы по ГОСТ 24705—81															
				0,25	0,36	0,46	0,70	0,85	1,12	1,45	1,6	1,9	2,12				2,65		
0,90	2,65	11	5	2	2,5	3	5										0,5	3	0,2
2,65	6,35	20	5	3	5												—	4	—
6,35	9,00	25	7			7	7	7									0,6	—	0,5
9,00	11,20	30	9			9	9	9									0,8	5	—
11,20	15,00	38	11			11	11	11									1,0	—	—
15,00	21,20	45	10			10	10	10									1,2	6	1,0
21,20	26,50	55	14			14	14	14									—	—	—
26,50	37,50	65	18			18	18	18									1,5	8	2,0
			16			16	16	16									—	—	1,0
			22			22	22	22									1,8	—	—
			18			18	18	18									—	—	—

ИНФОРМАЦИОННЫЕ ДАННЫЕ

1. РАЗРАБОТАН И ВНЕСЕН Министерством станкостроительной и инструментальной промышленности СССР

РАЗРАБОТЧИКИ

Д. И. Семенченко, канд. техн. наук; Г. А. Астафьева, канд. техн. наук; Н. И. Минаева; Н. А. Коптева

2. УТВЕРЖДЕН И ВВЕДЕН В ДЕЙСТВИЕ Постановлением Государственного комитета стандартов Совета Министров СССР от 03.09.71 № 1535

3. Срок проверки — 1998 г., периодичность проверки — 5 лет

4. Стандарт полностью соответствует международному стандарту ИСО 4231—87 и международному стандарту ИСО 2568—88 в части размеров плашек метрической резьбы

5. ВЗАМЕН ГОСТ 9740—62 и МН 5710-65 — МН 5714-65

6. ССЫЛОЧНЫЕ НОРМАТИВНО-ТЕХНИЧЕСКИЕ ДОКУМЕНТЫ

Обозначение НТД, на который дана ссылка	Номер пункта
ГОСТ 8.051—81	36.15
ГОСТ 1050—88	36.3
ГОСТ 2789—73	2.5
ГОСТ 5950—73	2.2; 36.12
ГОСТ 6357—81	Вводная часть, п. 2.12; 2.13; 3.1; 36.8
ГОСТ 8724—81	2.13; 3.1
ГОСТ 9013—59	36.11
ГОСТ 9378—75	36.14
ГОСТ 16093—81	2.12; 36.8
ГОСТ 17587—72	2.10
ГОСТ 18088—83	П. 2.14; 3.3; разд. 3
ГОСТ 19265—73	2.2
ГОСТ 23726—79	За 1
ГОСТ 24705—81	Вводная часть, приложение 4
ГОСТ 25706—83	36.14

7. Ограничение срока действия снято Постановлением Госстандарта от 02.04.92 № 349

8. ПЕРЕИЗДАНИЕ (октябрь 1996 г.) с Изменениями № 1, 2, 3, 4, 5, утвержденными в январе 1974 г., марте 1981 г., декабре 1986 г., апреле 1990 г., апреле 1992 г. (ИУС 3—74, 6—81, 3—87, 7—90, 7—92)

Редактор *В.Н. Колысов*
Технический редактор *О.Н. Власова*
Корректор *А.С. Черноусова*

Изд. лиц. № 021007 от 10.08.95. Подписано в печать 23.12.96. Усл. печ. л. 3,72.
Уч.-изд. л. 3,76. Тираж 198 экз. С19. Зак. 4.

ИПК Издательство стандартов, 107076, Москва,
Колодезный пер., 14.
Отпечатано в ИПК Издательство стандартов